

TECHNISCHES DATENBLATT



KRASO® Bauherren-Komfortpaket - Wand - Komplett

Mehrsparten-Hauseinführung für unterkellerte Gebäude

Das KRASO® Bauherren-Komfortpaket - Wand - Komplett ist vollständig an Ihr Bauvorhaben sowie Ihre Wünsche anpassbar!

- + Mit den KRASO® Bauherren-Komfortpaketen lassen sich Strom-, Wasser-, Telekommunikations- und Gasleitungen einfach und dicht ins Gebäude einführen.
- + DVGW-Zulassung nach VP 601:
Gas- und druckwasserdichtes Gesamtsystem bis 1 bar!
- + Gas- und geruchsdicht – hochwertig im Sinne der TA-Luft!
- + Methangasbeständig und Radondicht!
- + Die Wandstärke kann zwischen 200 und 500 mm liegen.
- + Zur Montage wird eine Kernbohrung mit einem Durchmesser von 200 mm benötigt.
- + Beinhaltet ein Verlängerungsset zum Anschluss und zur Verlängerung der Schutzrohre.
- + Enthält alle Komponenten für einen sicheren Netzanschluss.

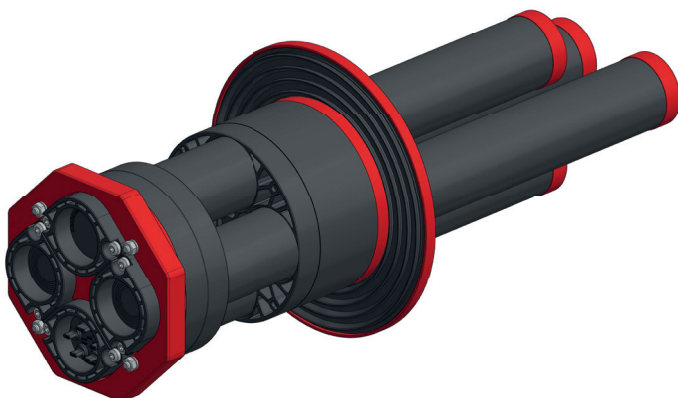


Abb. 1: Innendichtelement mit Primärdichtungen und Außendichtelement mit Flanschdichtung

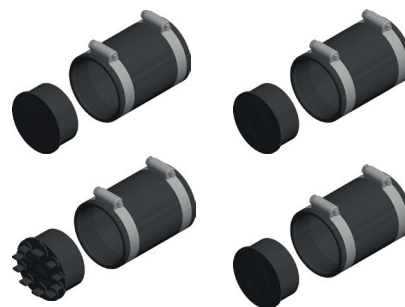


Abb. 2: Sekundärdichtungen Strom, Wasser, Telekommunikation und Blind

TECHNISCHES DATENBLATT



KRASO® Bauherren-Komfortpaket - Wand - Komplett

Produktinformation

Bezeichnung	KRASO® Bauherren-Komfortpaket - Wand - Komplett
Druckdichtigkeit Gesamtsystem	1,0 bar
Innendurchmesser Mantelrohre	68 mm
Beständigkeit	Methangasbeständig

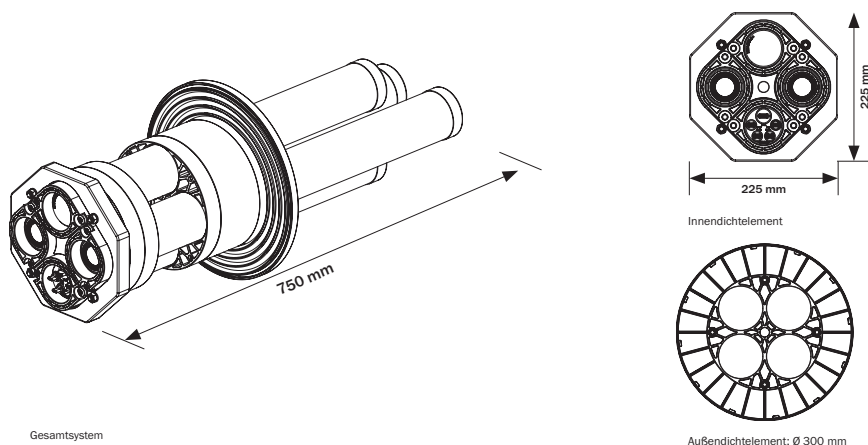
Prüfungen/Normen

DVGW VP 601

Lieferumfang

- **KRASO® Bauherren-Komfortpaket - Wand - Komplett** bestehend aus
 - Innendichteelement mit 4 Stück Mantelrohren für die Aufnahme der Leitungen für Gas, Wasser, Strom, Telekommunikation inkl. Schutzkappen
 - Außendichtelement
- **KRASO® BKP Verlängerungsset** bestehend aus
 - Schrumpfschlauch 95/25 (8 Stück)
 - Adapterrohr DN 90 mit Schutzdeckel (4 Stück)
- Installationsset bestehend aus
 - **KRASO® BKP Dichteinsatz - Strom -** (stufenlose Scheibentechnik: 26 - 50 mm oder blind)
 - **Sekundärdichtung Strom**
 - Endstopfen Universal - geteilt -
 - Schlauchverbinder 80
 - **KRASO® BKP Dichteinsatz - Wasser -** (stufenlose Scheibentechnik: 26 - 50 mm oder blind)
 - **Sekundärdichtung Wasser**
 - Endstopfen Universal - geteilt -
- Schlauchverbinder 80
- **KRASO® BKP Dichteinsatz - Telekommunikation -** (Durchmesser von
 - 5 - 8 mm bzw. 9 - 13 mm,
 - 3x 7-9 mm bzw. 10 - 13 mm,
 - von 13 - 17 mm bzw. 18 - 21 mm)
- **Sekundärdichtung Telekommunikation**
 - Endstopfen Telekommunikation - geteilt -
 - Schlauchverbinder 80
- **KRASO® BKP Dichteinsatz - Blind -**
- **Sekundärdichtung Blind**
 - Endstopfen Blind
 - Schlauchverbinder 80- Edelstahl-Schlauchsellen (8 Stück)
- Edelstahl-Schlauchsellen (8 Stück)
- Schneidschrauben (8 Stück)
- Montageset Verdreh- und Ausreißsicherung für Gashauseinführung Schuck DN 25
- Montageset Verdreh- und Ausreißsicherung für Gashauseinführung RMA DN 25
- Montageanleitungen **KRASO®** Bauherren-Komfortpaket - Wand -
- Zollstock

Technische Zeichnung



Einsatzbereich

Für den komfortablen Netzanschluss bei unterkellerten Gebäuden (Gas, Wasser, Strom und Telekommunikation)

Alle Rechte an den Zeichnungen und Konstruktionen sind Eigentum der KRASO GmbH & Co. KG. • Die Vervielfältigung und Weitergabe der Zeichnungen sowie anderweitige Nutzung bedürfen unserer schriftlichen Zustimmung.