

# Schutzrohrabdichtung EK 186

## Schutz für Ihre Kabel, Rohre und Schächte

Die Schutzrohrabdichtung EK 186 von Langmatz ist ein praxisbewährtes Produkt. Durch die Schutzrohrabdichtung gibt es kein Versanden oder Verschlammen der Kabelverlegröhre oder den Kabelschächten. Durch eine Spezialeinlage aus Noppen-Schaum findet eine Abdichtung zum Kabel statt. Die Schutzrohrabdichtung ist aufklappbar, somit kann sie auch an bereits verlegten Kabeln oder Schächten eingesetzt werden.



Schutzrohrabdichtung EK 186

## Lieferbare Größen | Durchmesser

Außendurchmesser	Langmatz-Type	Bevorzugte Wanddicke
Ø 50 mm	EK 186/50	1,5 bis 2,4 mm
Ø 63 mm	EK 186/63	1,9 bis 3,0 mm
Ø 75 mm	EK 186/75	2,2 bis 3,6 mm
Ø 90 mm	EK 186/90-1	2,7 bis 4,3 mm
Ø 110 mm	EK 186/110-3	3,2 bis 5,3 mm
Ø 125 mm	EK 186/125-3	3,7 bis 6,0 mm
Ø 140 mm	EK 186/140	4,1 bis 6,7 mm
Ø 160 mm	EK 186/160	4,7 mm
Ø 160 mm	EK 186/160-4	7,7 mm
Ø 200 mm	EK 186/200	5,9 mm

Für Kunststoffrohre nach DIN 8062 am Spritz- und Muffenende anwendbar;  
Schachtöffnungen mit entsprechenden Kabelaufnahmen.

Für abweichende Rohrdurchmesser sind wir gerne bereit, kostenfreie Muster zur Verfügung zu stellen.



Verschiedene Größen

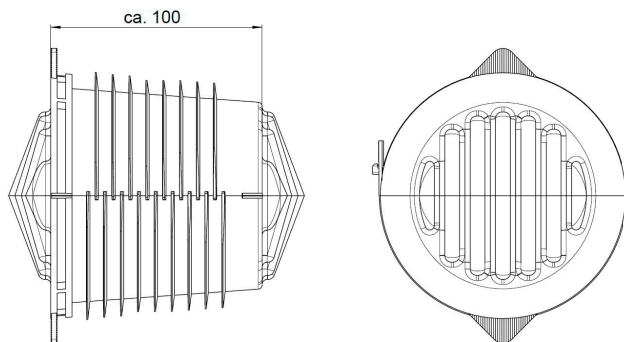
## Technische Daten

Bezeichnung:	Schutzrohrabdichtung EK 186
Material:	PE (TPE) je nach Ausführung
Farbe:	schwarz / anthrazit



Schutzrohrabdichtung im Kabelverlegrohr

## Darstellung



Seitenansicht

Vorderansicht

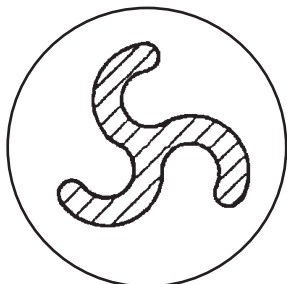
## Zubehör

### Stern-Dichteinsatz

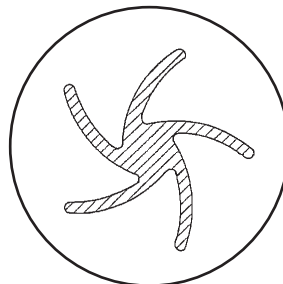
Die sternförmige Schaumstoffeinlage kann bei mehrfacher Kabelbelegung zur Optimierung zwischen den Kabeln eingelegt werden. Bei Kabeln mit gerinen Durchmessern kann der Dichteinsatz zusätzlich zur Schaumstoffeinlage verwendet werden.

Lieferbar für die Größen:

- Ø 50 mm EK 186/50
- Ø110 mm EK 186/110-3



Dichteinsatz z.B. für 3 Kabel



Dichteinsatz z.B. für 6 Kabel  
(Telekommunikation)