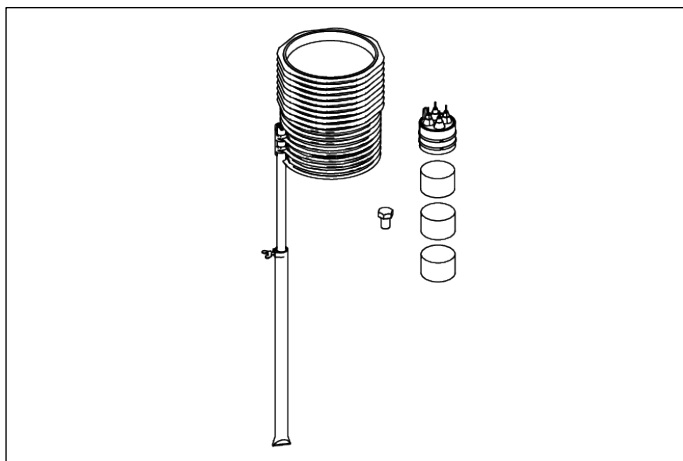


Immer. Sicher. Dicht.



Montageanleitung - ETGAR FB Fundament-Box

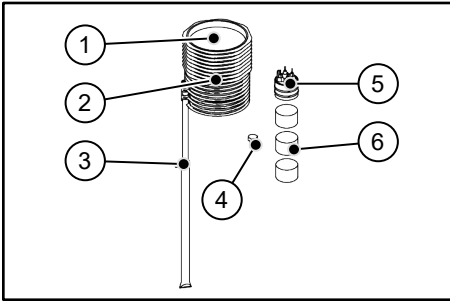
DE



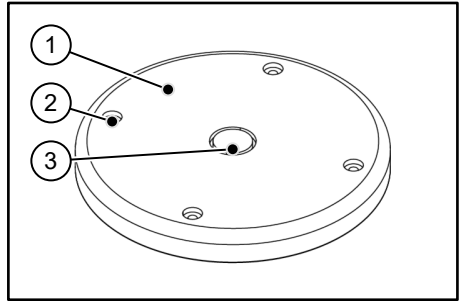


Fundament-Box

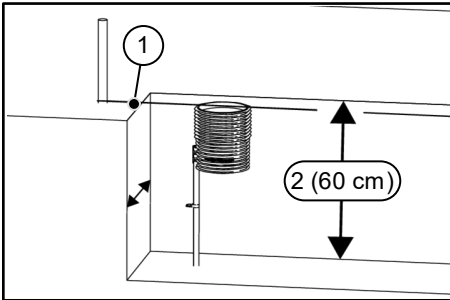
ETGAR FB



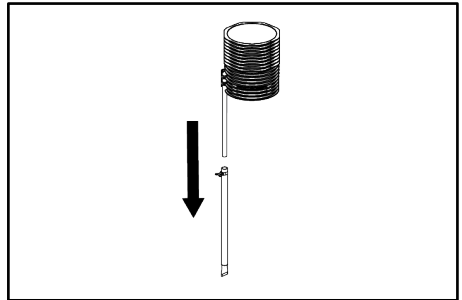
1



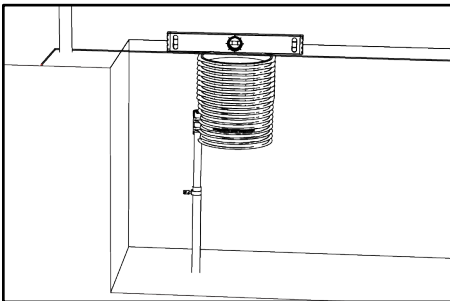
2



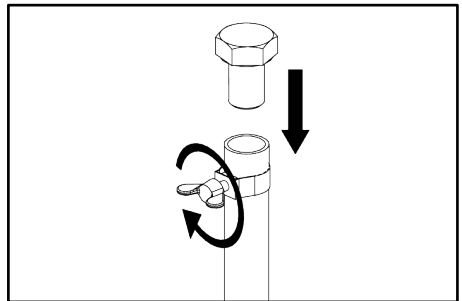
3



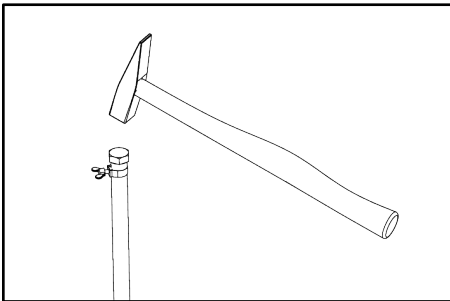
4



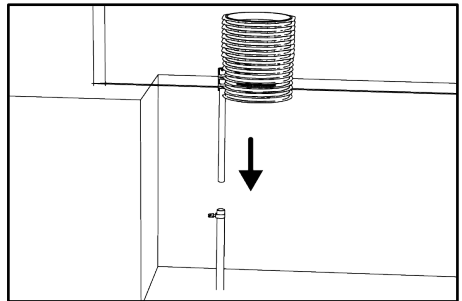
5



6



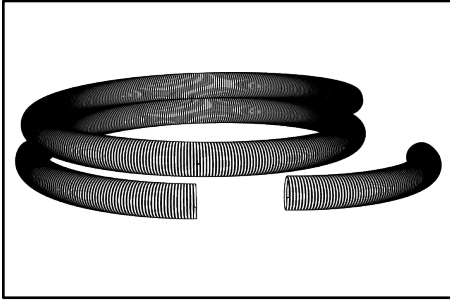
7



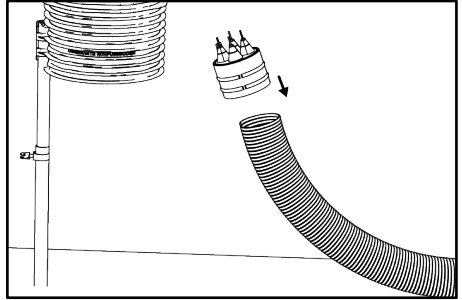
8



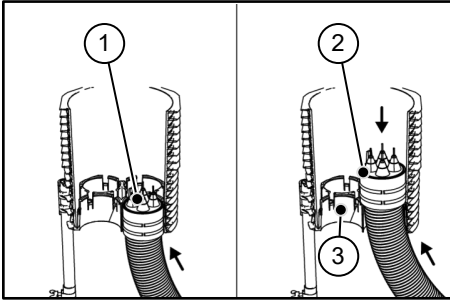
Fundament-Box ETGAR FB



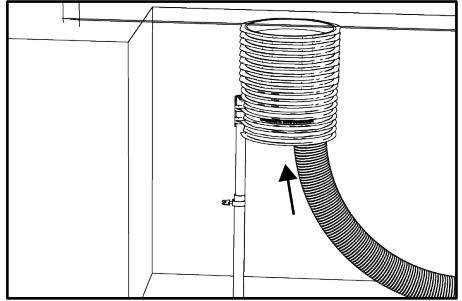
9



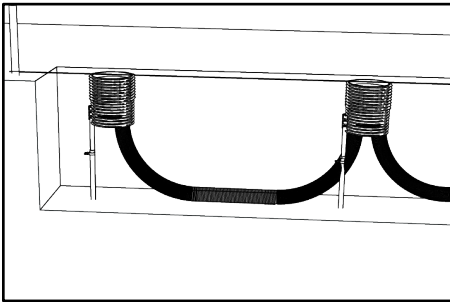
10



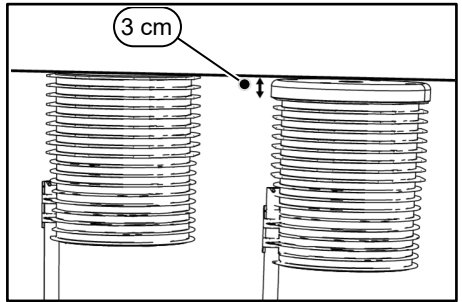
11



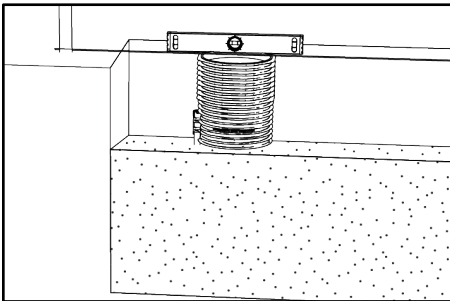
12



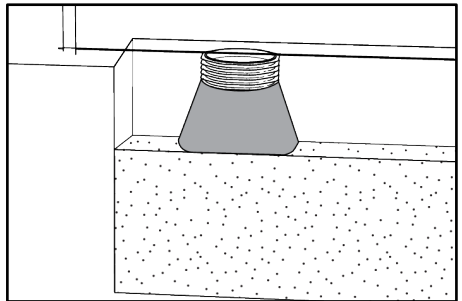
13



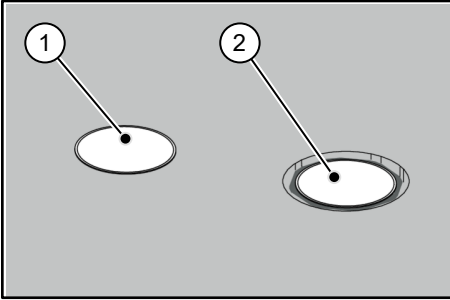
14



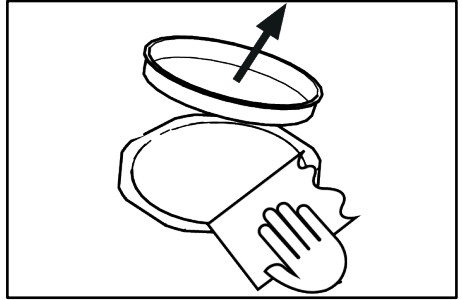
15



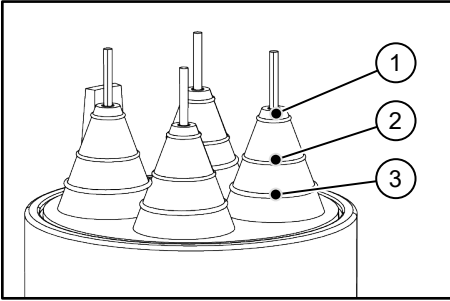
16



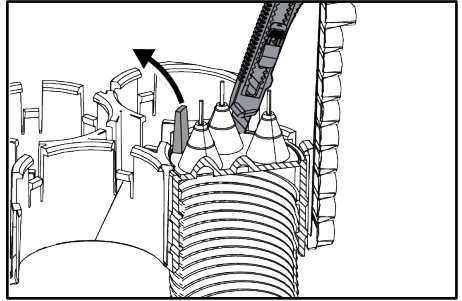
17



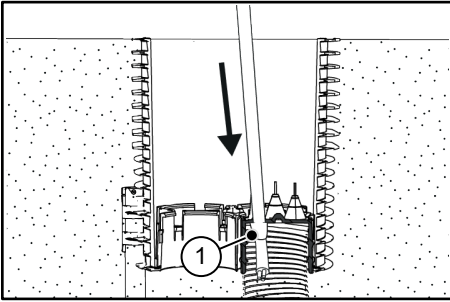
18



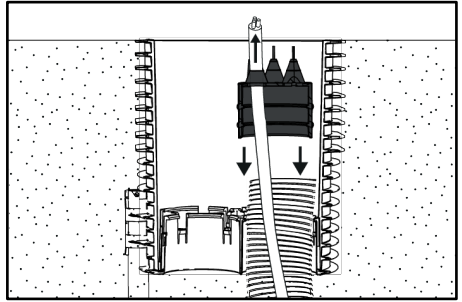
19



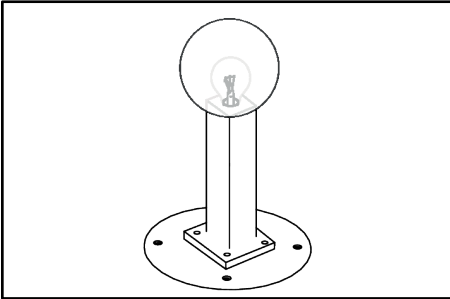
20



21



22



23



DE Sicherheitshinweise und Informationen

Zielgruppe

Die Montage darf nur von sachkundigen Personen durchgeführt werden.

- Qualifizierte und geschulte Personen für die Montage haben
- die Kenntnis der allgemeinen Sicherheits- und Unfallverhütungsvorschriften in der jeweils gültigen Fassung,
 - die Kenntnis in der Anwendung von Sicherheitsausrüstung,
 - die Kenntnis im Umgang mit Hand- und Elektrowerkzeugen,
 - die Kenntnis der einschlägigen Normen und Richtlinien zum Verlegen von Rohren/Kabeln und zum Verfüllen von Leitungsgräben in der jeweils gültigen Fassung,
 - die Kenntnis der Vorschriften und Verlegerichtlinien des Versorgungsunternehmens in der jeweils gültigen Fassung,
 - die Kenntnis der WU-Beton Richtlinie und der Bauwerksabdichtungsnormen in der jeweils gültigen Fassung.

Allgemeines und Verwendungszweck

Unsere Produkte sind entsprechend ihrer bestimmungsgemäßen Verwendung ausschließlich für den Einbau in Bauwerke entwickelt, deren Baustoffe dem derzeitigen Stand der Technik entsprechen. Für eine andere oder darüber hinaus gehende Verwendung, sofern sie nach Rücksprache mit uns nicht ausdrücklich schriftlich bestätigt wurde, übernehmen wir keine Haftung.

Die Gewährleistungsbedingungen entnehmen Sie unseren aktuellen AGB (Allgemeine Verkaufs- und Lieferbedingungen). Wir weisen ausdrücklich darauf hin, dass bei Abweichung von den Angaben in der Montageanleitung und bei unsachgemäßer Verwendung unserer Produkte sowie deren Kombination mit Fremdprodukten für eventuell auftretende Folgeschäden keinerlei Gewährleistung übernommen wird.

Die Fundament-Box ETGAR FB dient zur Verteilung von Strom- und Kommunikationsleitungen im Garten, zur sicheren Installation von Gartenleuchten, Energieladestationen etc. und zum Anschluss an das Leerrohrsystem der Hausausführung ETGAR. Ergänzungszubehör zur Hausausführung ETGAR und zum Verlängerungsset.

Sicherheit

Dieser Abschnitt gibt einen Überblick über alle wichtigen Sicherheitsaspekte für einen optimalen Schutz des Personals sowie für einen sicheren Montageablauf. Bei Nichtbeachtung der in dieser Anweisung aufgeführten Handlungsanweisungen und Sicherheitshinweise können erhebliche Gefahren entstehen.

Bei der Montage der Fundament-Box müssen die entsprechenden Vorschriften der Berufsgenossenschaften, die VDE-Bestimmungen, die entsprechenden nationalen Sicherheits- und Unfallverhütungsvorschriften sowie die Richtlinien (Arbeits- und Verfahrensweisungen) Ihres Unternehmens beachtet werden.

Der Monteur muss die entsprechende Schutzausrüstung tragen.

Es dürfen nur unbeschädigte Teile montiert werden.

Vor der Montage der Fundament-Box ETGAR FB sind folgende Hinweise zu beachten:

WARNUNG!

Verletzungsgefahr durch unsachgemäße Montage!

Unsachgemäße Montage kann zu erheblichen Personen- und Sachschäden führen.

- Grundsätzlich die nationalen Verlege- und Verfüllvorschriften für Rohre und Kabel beachten.
- Untergrund und Kabel-/Rohrunterbau vor der Kabel-/Rohrverlegung gut verdrichten, damit kein Absinken der Kabel/Rohre möglich ist.

HINWEIS!

Keine Abdichtung durch unsachgemäße Montage!

- Unsachgemäße Montage kann zu Sachschäden führen.
- Bei der Positionierung der Fundament-Box ETGAR FB ist zu beachten, dass die Aufstellvorrichtung nicht die Leerrohrtrasse (Spiralschlauch) behindert.
- Während des Auffüllvorgangs mit Sand, den Abstand zum Schnurgerüst sowie die senkrechte Position des Bauteils kontrollieren und gegebenenfalls anpassen.
- Die Fundament-Box ist **keine** Bodenplattendurchführung.
- Für die Reinigung der Fundament-Box keine lösungsmittelhaltigen Reiniger verwenden. Wir empfehlen den Kabelreiniger KRMTX.
- Weiteres Zubehör und Informationen unter www.hauff-technik.de und in den technischen Datenblättern.

Personalanforderungen

Qualifikationen

WARNUNG!

Verletzungsgefahr bei unzureichender Qualifikation!

Unsachgemäßer Umgang kann zu erheblichen Personen und Sachschäden führen.

- Montage darf nur von qualifizierten und geschulten Personen durchgeführt werden, welche diese Montageanleitung gelesen und verstanden haben.

Fachpersonal

Fachpersonal ist aufgrund seiner fachlichen Ausbildung, Kenntnisse und Erfahrung sowie Kenntnis der einschlägigen Bestimmungen, Normen und Vorschriften in der Lage, die ihm übertragenen Arbeiten auszuführen und mögliche Gefahren selbstständig zu erkennen und zu vermeiden.

Transport, Verpackung, Lieferumfang und Lagerung

Sicherheitshinweise zum Transport

HINWEIS!

Beschädigungen durch unsachgemäßem Transport!

Bei unsachgemäßem Transport können Sachschäden in erheblicher Höhe entstehen.

- Beim Abladen der Packstücke bei Anlieferung sowie innerbetrieblichem Transport vorsichtig vorgehen und die Symbole auf der Verpackung beachten.

Transportinspektion

Die Lieferung bei Erhalt unverzüglich auf Vollständigkeit und Transportschäden prüfen. Bei äußerlich erkennbarem Transportschaden wie folgt vorgehen:

- Lieferung nicht oder nur unter Vorbehalt entgegennehmen.
- Schadensumfang auf den Transportunterlagen oder auf dem Lieferschein des Transporteurs vermerken.



- Jeden Mangel reklamieren, sobald er erkannt ist.
- Schadenersatzansprüche können nur innerhalb der geltenden Reklamationsfristen geltend gemacht werden.

Lieferumfang

Zum Lieferumfang der Fundament-Box gehören:

- 1 Stück Grundkörper FAB ETGAR grün
- 1 Stück Verschlussdeckel
- 1 Stück Aufstellvorrichtung mit Erdspeib
- 1 Stück Anschlussmuffe (vormontiert)
- 3 Stück sanddichte Verschlussdeckel (vormontiert)

Notwendiges Zubehör:

- ETGAR Trägerplatte (Art.-Nr.: 3030454138)
- Anschlussmuffe ETGAR ANS 4x5-25 (1 Stück im Lieferumfang) (Art.-Nr.: 3030449206)

Optionales Zubehör:

- Verlängerungsset HAB ETGAR VLS (Art.-Nr.: 3030404455)

Lagerung

HINWEIS!

Beschädigung durch unsachgemäßer Lagerung!

Bei unsachgemäßer Lagerung können Sachschäden in erheblicher Höhe entstehen.

- Fundament-Box vor der Montage vor Beschädigungen, Feuchte und Verunreinigungen schützen. Es dürfen nur unbeschädigte Teile montiert werden.
- Die Lagerung der Fundament-Box muss so erfolgen, dass diese keinen zu niedrigen Temperaturen (<5 °C) und höheren Temperaturen (>30 °C) sowie keiner direkten Sonneneinstrahlung ausgesetzt ist.

Entsorgung

Sofort keine Rücknahme- oder Entsorgungsvereinbarung getroffen wurde, zerlegte Bestandteile nach sachgerechter Demontage der Wiederverwertung zuführen:

- Metallische Materialreste nach den geltenden Umweltvorschriften verschrotten.
- Elastomere nach den geltenden Umweltvorschriften entsorgen.
- Kunststoffe nach den geltenden Umweltvorschriften entsorgen.
- Verpackungsmaterial nach den geltenden Umweltvorschriften entsorgen.



Inhaltsverzeichnis

1	Impressum.....	6
2	Symbolerklärung	6
3	Benötigtes Werkzeug und Hilfsmittel	6
4	Beschreibung	6
5	Montage vorbereiten.....	6
6	Fundament-Box montieren.....	6
7	Leitungen einziehen	7

1 Impressum

Copyright © 2022 by

Hauff-Technik GmbH & Co. KG

Abteilung: Technische Redaktion
Robert-Bosch-Straße 9
89568 Hermaringen, GERMANY

Tel. +49 7322 1333-0
Fax +49 7322 1333-999
E-Mail office@hauff-technik.de
Internet www.hauff-technik.de

Die Vervielfältigung der Montageanleitung - auch auszugsweise - als Nachdruck, Fotokopie, auf elektronischem Datenträger oder irgendein anderes Verfahren bedarf unserer schriftlichen Genehmigung.
Alle Rechte vorbehalten.

Technische Änderungen jederzeit und ohne jede Vorankündigung vorbehalten.

Diese Montageanleitung ist Bestandteil des Produkts.
Gedruckt in der Bundesrepublik Deutschland.

2 Symbolerklärung

- 1 Arbeitsschritte
- ▶ Folge/Resultat eines Arbeitsschrittes
- ⊙ Bezugsnummerierung in Zeichnungen

3 Benötigtes Werkzeug und Hilfsmittel

Für die ordnungsgemäße Installation der Fundament-Box ETGAR FB benötigt man das übliche Standardwerkzeug.

4 Beschreibung

Beschreibung: Fundament-Box ETGAR FB (siehe Abb.: 1)

Legende zu Abb.: 1

- 1 Blinddeckel
- 2 Grundkörper
- 3 Aufstellvorrichtung
- 4 Einschlagschraube

- 5 Anschlussmuffe (vormontiert)
- 6 sanddichte Verschlussdeckel (vormontiert)

Beschreibung: Trägerplatte (siehe Abb.: 2)

Legende zu Abb.: 1

- 1 Trägerplatte
- 2 Montagebohrungen
- 3 Ausbrechöffnung

5 Montage vorbereiten

ⓘ Zur exakten Positionierung der Fundament-Box ETGAR FB empfehlen wir bauseits ein Schnurgerüst vorzubereiten. Die Schnur bestimmt die Ausrichtung bei mehreren Fundament-Boxen und das (spätere) Bodenniveau (siehe Abb.: 3).

Legende zu Abb.: 3

- 1 Schnurgerüst
- 2 Grabentiefe mind. 60 cm

- 1 Graben vorbereiten.
- ▶ **Grabentiefe mind. 60 cm unter späterer Endhöhe.**

6 Fundament-Box montieren

- 1 Fundament-Box und Aufstellvorrichtung zusammenstecken und mit der Flügelschraube fixieren (siehe Abb.: 4).
- 2 Fundament-Box mit der Aufstellvorrichtung von der Lage am Schnurgerüst ausrichten und positionieren. Dabei mithilfe einer Wasserwaage die Fundament-Box waagrecht ausrichten und ins Erdreich drücken (siehe Abb.: 5).
Die exakte Höhenlage spielt dabei noch keine Rolle.
- 3 Anschließend Flügelschraube lösen, Erdspieß festhalten und Fundament-Box abziehen.
Mitgelieferte Einschlagschraube in Erdspieß stecken und mit Flügelschraube fixieren (siehe Abb.: 6).
- 4 Erdspieß ca. 300 mm bzw. bis zur ausreichenden Fixierung in das Erdreich schlagen (siehe Abb.: 7).
Einschlagschraube wieder entfernen.
- 5 Fundament-Box wieder aufstecken und mit der Flügelschraube fixieren (siehe Abb.: 8).
- 6 PE-Wellrohr DN75 in gewünschte Teillängen ablängen (siehe Abb.: 9).
▶ PE-Wellrohr Art.-Nr.: 3030401995 ($\varnothing_1 = 62 \text{ mm}$)
- 7 PE-Wellrohre in den Gräben verlegen.
- 8 Anschlussmuffe ETGAR ANS 4x5-25 (1 Stück im Lieferumfang) auf das PE-Wellrohrende aufschieben und



in die Arretiervorrichtung der Fundament-Box einstecken (siehe Abb.: 10).

- ▶ Anschlussmuffe ETGAR ANS 4x5-25 Art.-Nr.: 3030449206
- ▶ Weitere Hinweise zum Kabeleinzug in Kombination mit der Anschlussmuffe, siehe Kapitel 7 Leitungen einziehen, Seite 7.

ii *Ein Kabeleinzug, mit vorab montierter Anschlussmuffe ETGAR ANS 4x5-25 (Anschlussmuffe steckt in der Arretiervorrichtung (siehe Abb.: 11)) ist nur von außen nach innen, in das Leerrohrsystem, möglich.*

Eine zweite Anschlussmuffe am Ende des Leerrohrsystems (weitere Fundamentbox), kann erst nach erfolgtem Kabeleinzug montiert werden. Das PE-Wellrohr wird in diesem Fall durch die Arretiervorrichtung in die Fundamentbox geschoben (siehe Abb.: 11).

Legende zu Abb.: 11

- 1 Anschlussmuffe ETGAR ANS 4x5-25 vor dem Einstecken des PE-Wellrohres aufgeschoben
- 2 Anschlussmuffe ETGAR ANS 4x5-25 nachträglich aufgeschoben
- 3 Arretiervorrichtung

9 PE-Wellrohre in die Fundament-Box einstecken (siehe Abb.: 12).

10 Die Fundament-Boxen mit den PE-Wellrohren miteinander verbinden (siehe Abb.: 13).

- ▶ Der Startpunkt des Leerrohrsystems ist üblicherweise eine Hausausführung „ETGAR“ (Art.-Nr.: 3030404422) in der Bodenplatte oder der Kellerwand.
- ▶ PE-Wellrohre an gewünschte Stelle führen (Garten, Garage, Ladestation für Kfz o.ä.).
- ▶ Die Wellrohre können bei Bedarf verlängert werden (Verlängerungsset HAB ETGAR VLS Art.-Nr.: 3030404455).

11 Fundament-Box höhenmäßig und lagemäßig zum Schnurgerüst ausrichten (siehe Abb.: 13).

- ▶ Wenn eine Trägerplatte montiert wird, sollte die Fundament-Box 3 cm unter dem Niveau der Schnur bzw. dem (späteren) Bodenniveau fixiert werden (siehe Abb.: 14). Dann ist die Trägerplatte später mit dem Bodenniveau eben.

ii • *Die mitgelieferte Aufstellvorrichtung ist nur eine temporäre Fixierung. Erst das unmittelbare Auffüllen mit Sand bis auf das Niveau der Sauberkeitsschicht ergibt eine lagefeste Positionierung der Fundament-Box.*

12 Nach Höhenfixierung der Fundament-Box ETGAR FB und während des Auffüllens mit Sand kann, mithilfe

einer Wasserwaage, lagemäßig nachgerichtet werden (siehe Abb.: 15).

- 13** Bis zum Grundkörper anfüllen und dann verdichten um Setzungen zu vermeiden.
- ▶ Lage- und standfeste Fundament-Box ETGAR FB senkrecht montiert, am Schnurgerüst ausgerichtet, mit Sand angefüllt und für den geplanten Einsatzzweck vorbereitet (siehe Abb.: 15).
- 14** Fundament-Box je nach geplantem Einsatzzweck weiter anfüllen.
 - ▶ Die oberen 5 Rippen dabei frei lassen.
 - ▶ Mit Erde und verdichten für z. B. kleine Gartenleuchten.
 - ▶ Kegelförmig mit Beton für z. B. große Leuchten oder Ladesäulen (Hinweise der jeweiligen Gerätehersteller zur Befestigung beachten) (siehe Abb.: 16).
- 15** Nachdem der Beton gemäß Herstellerangaben ausgehärtet ist, die Fundament-Box komplett anfüllen oder Leitungen einziehen und eine Trägerplatte montieren, siehe folgendes Kapitel.
 - ✓ Angefüllte Fundament-Box (siehe Abb.: 17).

Legende zu Abb.: 17

- 1 Fundament-Box ebenerdig verfüllt
- 2 Fundament-Box 3 cm unter Bodenniveau für den Einsatz einer Trägerplatte

7 Leitungen einziehen

1 Fundament-Box von Erde befreien und Blinddeckel abnehmen (siehe Abb.: 18).

2 Prüfen, ob je nach Anwendungsfall eine Anschlussmuffe ETGAR ANS 4x5-25 auf dem PE-Wellrohr installiert ist.

- ▶ Wenn das PE-Wellrohr innen übersteht, die Anschlussmuffe ETGAR ANS 4x5-25 nach dem Kabeleinzug montieren.

ii *Ein Kabeleinzug, mit vorab montierter Anschlussmuffe ETGAR ANS 4x5-25 (Anschlussmuffe steckt in der Arretiervorrichtung (siehe Abb.: 11)) ist nur von außen nach innen, in das Leerrohrsystem, möglich.*

Eine zweite Anschlussmuffe ETGAR ANS 4x5-25 am Ende des Leerrohrsystems (weitere Fundamentbox), kann erst nach erfolgtem Kabeleinzug montiert werden. Das PE-Wellrohr ist in diesem Fall durch die Arretiervorrichtung in die Fundamentbox geschoben und steht über (siehe Abb.: 11).

Legende zu Abb.: 11


- 1 Anschlussmuffe ETGAR ANS 4x5-25 vor dem Einstecken des PE-Wellrohres aufgeschoben



- 2 Anschlussmuffe ETGAR ANS 4x5-25 nachträglich aufgeschoben
 - 3 Arretiervorrichtung
- 3** Entsprechende Tülle an der Anschlussmuffe ETGAR ANS 4x5-25 gemäß zu installierendem Außendurchmesser der Kabel/Leitung öffnen (siehe Abb.: 19).

Legende zu Abb.: 19

- 1 Vor dem ersten Ring: 5 - 12 mm
- 2 Vor dem zweiten Ring: 13 - 20 mm
- 3 Vor dem dritten Ring: 21 - 25 mm

 Die Tülle darf nicht weiter wie bis zum dritten Ring aufgeschnitten werden, um eine zuverlässige Abdichtung zu gewährleisten.

- ▶ Optional kann die Anschlussmuffe ETGAR ANS 4x5-25 komplett geöffnet werden (Kabeldurchmesser > 25 mm oder wenn ein Kabelschutzrohr eingezogen werden soll). Dazu die Anschlussmuffe ETGAR ANS 4x5-25 am Rand entlang einschneiden und rausziehen (siehe Abb.: 20).
- 4** Kabel mit Gleitmittel einschmieren und einschieben (siehe Abb.: 21).
- ▶ Die umgestülpte Tülle kann als Gleitmittelreservoir verwendet werden.

Legende zu Abb.: 21

- 1 umgestülpte Tülle
- 5** Je nach Anwendungsfall zweite Anschlussmuffe ETGAR ANS 4x5-25 am Ende des Leerrohrsystems (z. B. in einer weiteren Fundamentbox) öffnen und über das eingezogene Kabel auf das PE-Wellrohr aufschieben (siehe Abb.: 22).
- 6** Fundament-Box wieder mit Blinddeckel verschließen oder Trägerplatte montieren und vollständig anfüllen.
- ✓ Fundament-Box vollständig angefüllt, mit Trägerplatte und Gartenleuchte (siehe Abb.: 23).

Service-Telefon + 49 7322 1333-0

Änderungen vorbehalten!

Hauff-Technik GmbH & Co. KG
Robert-Bosch-Straße 9
89568 Hermaringen, GERMANY
Tel. +49 7322 1333-0
Fax + 49 7322 1333-999
office@hauff-technik.de