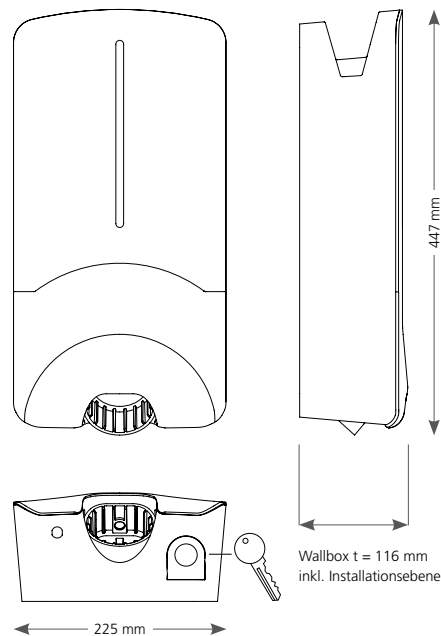


Webasto Pure

11 kW mit Typ 2-Ladekabel von 7,0 m

ab 2021



Die Webasto Pure auf einen Blick:

- **NEU** 5 Jahre Sicherheits- und Qualitätsversprechen: Wir schenken Ihnen zusätzlich zur gesetzlichen Gewährleistung weitere 3 Jahre Webasto Garantie
- **NEU** Kostenersparnis bei der Installation dank integriertem DC-Fehlerstromschutz
- **NEU** Fernzugriff durch den Netzbetreiber zur Sicherstellung der Netzstabilität (gemäß VDE AR-4100)
- Stufenweise konfigurierbare Ladeleistung bis zu 11 kW
- Integriertes Typ 2-Ladekabel mit einer Länge von 7,0 m
- Komfortable Kabelaufhängung und Steckerfassung
- Anzeige des Betriebsstatus der Ladestation in optimiertem LED-Design
- Zugangskontrolle durch universellen Schlüsselschalter
- Leichte Bedienbarkeit der Ladestation (Plug & Play)
- Einfache Installation sowie schnelle Inbetriebnahme
- Hohe Verarbeitungsqualität „Made in Germany“

Produktdarstellung kann vom Original abweichen.



Technische Spezifikationen:

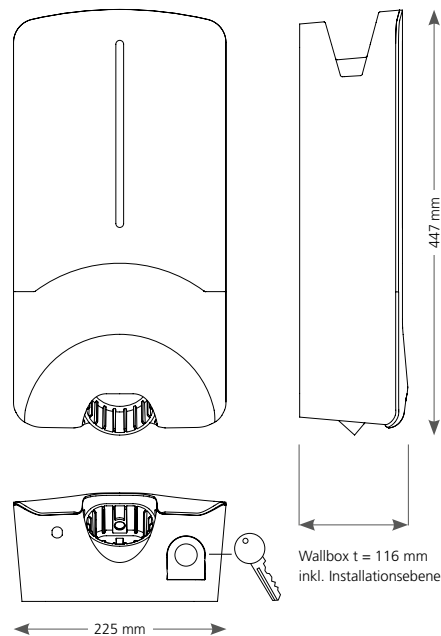
Webasto Pure 11 kW	
Elektrische Kenndaten	
Nennstrom (A)	8, 10, 13, 16 Splitphase (L1+L2, ohne N) 1-phasig, 2-phasig oder 3-phasig
Netzspannung (V AC)	230/400 (Europa)
Netzfrequenz (Hz)	50
Netzformen	TT/TN (1- und 3-phasig)/IT (1-phasig)
EMV-Klasse	Störaussendung: Klasse B (Wohn-, Geschäfts-, Gewerbebereiche) Störfestigkeit: Industriebereiche
Überspannungskategorie	III gemäß EN 60664
Schutzklasse	I
Schutzeinrichtungen	Fehlerstromschutzschalter RCD vom Typ A und Leitungsschutzschalter sind installationsseitig vorzusehen
Anschlüsse	
Befestigungsart	Wand- oder Standfußmontage (fest angeschlossen)
Kabelzuführung	Aufputz oder Unterputz
Anschlussquerschnitt	Der empfohlene Mindestquerschnitt für eine Standardinstallation beträgt – abhängig vom Kabel und der Art der Installation: 6 mm ² (für 16 A) 10 mm ² (für 32 A)
Ladekabel	Typ-2 Ladekabel gemäß EN 62196-1 und EN 62196-2 Länge: 7,0 m – Kabelhalterung integriert
Ausgangsspannung (V AC)	230/400
Max. Ladeleistung (kW)	11
Funktionen	
Verriegelung	Universeller Schlüsselschalter
Anzeige	12 RGB-LED, Buzzer
Mechanische Daten	
Abmessungen (B x H x T) (mm)	225 x 447 x 116
Gewicht (kg)	6,8
IP-Schutzart Gerät	IP54
Schutz gegen mechanischen Schlag	IK08
Umgebungsbedingungen	
Betriebstemperaturbereich (°C)	-30 bis +55 (ohne direkte Sonneneinstrahlung)
Lagertemperaturbereich (°C)	-30 bis +80
Zulässige relative Luftfeuchtigkeit (%)	5 bis 95; nicht kondensierend
Höhenlage (m)	max. 3.000 über Meeresspiegel
Zertifizierungen	
Normen und Richtlinien	– CE-Konformität – 2014/35/EU Niederspannungsrichtlinie – 2014/30/EU EMV Richtlinie – 2011/65/EU RoHS Richtlinie – 2001/95/EG Allgemeine Produktsicherheit – 2012/19 / EU Richtlinie Elektro- und Elektronik Altgeräte – 1907/2006 REACH Verordnung

	Bestellnummer
Webasto Pure 11 kW mit 7,0 m Ladekabel	5110497A
Webasto Stand Solo für Webasto Ladestationen	5110276B
Webasto Stand Duo für Webasto Ladestationen	5110277B
Webasto Stand Slim für Webasto Ladestationen	3399665B
Webasto Adapter Platte für Krinner Erdanker – für Webasto Stand Solo und Webasto Stand Duo	5110474A

Webasto Pure

11 kW mit Typ 2-Ladekabel von 4,5 m

ab 2021



Die Webasto Pure auf einen Blick:

- **NEU** 5 Jahre Sicherheits- und Qualitätsversprechen: Wir schenken Ihnen zusätzlich zur gesetzlichen Gewährleistung weitere 3 Jahre Webasto Garantie
- **NEU** Kostenersparnis bei der Installation dank integriertem DC-Fehlerstromschutz
- **NEU** Fernzugriff durch den Netzbetreiber zur Sicherstellung der Netzstabilität (gemäß VDE AR-4100)
- Stufenweise konfigurierbare Ladeleistung bis zu 11 kW
- Integriertes Typ 2-Ladekabel mit einer Länge von 4,5 m
- Komfortable Kabelaufhängung und Steckerfassung
- Anzeige des Betriebsstatus der Ladestation in optimiertem LED-Design
- Zugangskontrolle durch universellen Schlüsselschalter
- Leichte Bedienbarkeit der Ladestation (Plug & Play)
- Einfache Installation sowie schnelle Inbetriebnahme
- Hohe Verarbeitungsqualität „Made in Germany“

Technische Spezifikationen:

Webasto Pure 11 kW	
Elektrische Kenndaten	
Nennstrom (A)	8, 10, 13, 16 Splitphase (L1+L2, ohne N) 1-phasig, 2-phasig oder 3-phasig
Netzspannung (V AC)	230/400 (Europa)
Netzfrequenz (Hz)	50
Netzformen	TT/TN (1- und 3-phasig)/IT (1-phasig)
EMV-Klasse	Störaussendung: Klasse B (Wohn-, Geschäfts-, Gewerbebereiche) Störfestigkeit: Industriebereiche
Überspannungskategorie	III gemäß EN 60664
Schutzklasse	I
Schutzeinrichtungen	Fehlerstromschutzschalter RCD vom Typ A und Leitungsschutzschalter sind installationsseitig vorzusehen
Anschlüsse	
Befestigungsart	Wand- oder Standfußmontage (fest angeschlossen)
Kabelzuführung	Aufputz oder Unterputz
Anschlussquerschnitt	Der empfohlene Mindestquerschnitt für eine Standardinstallation beträgt – abhängig vom Kabel und der Art der Installation: 6 mm² (für 16 A) 10 mm² (für 32 A)
Ladekabel	Typ-2 Ladekabel gemäß EN 62196-1 und EN 62196-2 Länge: 4,5 m – Kabelhalterung integriert
Ausgangsspannung (V AC)	230/400
Max. Ladeleistung (kW)	11
Funktionen	
Verriegelung	Universeller Schlüsselschalter
Anzeige	12 RGB-LED, Buzzer
Mechanische Daten	
Abmessungen (B x H x T) (mm)	225 x 447 x 116
Gewicht (kg)	5,7
IP-Schutzart Gerät	IP54
Schutz gegen mechanischen Schlag	IK08
Umgebungsbedingungen	
Betriebstemperaturbereich (°C)	-30 bis +55 (ohne direkte Sonneneinstrahlung)
Lagertemperaturbereich (°C)	-30 bis +80
Zulässige relative Luftfeuchtigkeit (%)	5 bis 95; nicht kondensierend
Höhenlage (m)	max. 3.000 über Meeresspiegel
Zertifizierungen	
Normen und Richtlinien	– CE-Konformität – 2014/35/EU Niederspannungsrichtlinie – 2014/30/EU EMV Richtlinie – 2011/65/EU RoHS Richtlinie – 2001/95/EG Allgemeine Produktsicherheit – 2012/19 / EU Richtlinie Elektro- und Elektronik Altgeräte – 1907/2006 REACH Verordnung

	Bestellnummer
Webasto Pure 11 kW mit 4,5 m Ladekabel	5110496A
Webasto Stand Solo für Webasto Ladestationen	5110276B
Webasto Stand Duo für Webasto Ladestationen	5110277B
Webasto Stand Slim für Webasto Ladestationen	3399665B
Webasto Adapter Platte für Krinner Erdanker – für Webasto Stand Solo und Webasto Stand Duo	5110474A