

HEIDELBERG

AMPERFIED

Wallbox connect.home



Betriebsanleitung

Operating instructions

Manuel d'instructions

Istruzioni per l'uso

Gebbruksaanwijzing

Manual de servicio

Instrukcja obsługi

Üzemeltetési útmutató

Manual de instruções

Upute za uporabu

Manual de exploatare

Ръководство за експлоатация

Návod k obsluze

Navodila za uporabo

Návod na používanie

Εγχειρίδιο οδηγιών χρήσης

Kasutusjuhend

Manual

Bruksanvisning

Käyttöohje

Naudojimo instrukcija

Ekspluatācijas instrukcija



www.amperfied.com



Inhaltsverzeichnis

1.	SICHERHEITSHINWEISE	2
1.1	Hinweis an den Betreiber und an den Bediener des Ladesystems	2
1.2	Bestimmungsgemäße Verwendung	2
1.2.1	Anforderungen an die Qualifikation von Elektrofachkräften	2
1.2.2	Sicherheitseinrichtungen am Ladesystem	2
1.2.3	Besondere Betriebsbedingungen für die Schweiz	3
1.2.4	Besondere Betriebsbedingungen für die Niederlande und Italien	3
1.3	Hinweise für Personen mit aktiven Medizinprodukten	3
1.4	Arbeiten am Ladesystem ohne Gefährdungen	3
1.5	Installation und Prüfungen	3
1.6	Hinweise zu verwendeten Zeichen, Symbolen und Kennzeichnungen	4
1.7	Schutzeinrichtungen	5
1.8	Typenschild, Statusanzeige und Sperreinrichtung	5
1.8.1	Statusanzeige	5
1.8.2	Sperreinrichtung	5
1.9	Umwelt	5
1.10	Vereinfachte Konformitätserklärung nach Anhang VII der Richtlinie 2014/53/EU	5
1.11	Technische Daten	6

MONTAGE- UND BEDIENUNGSANLEITUNG

1	Auspacken	7
2	Vorbereiten des Ladesystems	8
3	Wandmontage	10
4	Verkabelung	11
5	Connectivity	12
6	Zusammenbau des Ladesystems	15
7	Fahrzeug laden	16



1. SICHERHEITSHINWEISE

Beachten Sie die nachfolgenden Hinweise für einen sicheren Aufbau und Betrieb des Ladesystems.

1.1 Hinweis an den Betreiber und an den Bediener des Ladesystems

- Lesen Sie vor Inbetriebnahme des Ladesystems die Bedienungsanleitung.
- Stellen Sie sicher, dass alle Personen, die an diesem Ladesystem arbeiten oder es benutzen die Bedienungsanleitung gelesen haben.
- Stellen Sie sicher, dass Sie die Vorschriften und Anweisungen für sicheres Arbeiten befolgen.
- Bewahren Sie die Gerätedokumentation so auf, dass sie den Bedienern des Ladesystems immer zur Verfügung steht.
- Stellen Sie sicher, dass keine unbefugten Personen Zugang zum Ladesystem haben.

1.2 Bestimmungsgemäße Verwendung

Das Ladesystem ist für den Einsatz im privaten und halb-öffentlichen Bereich vorgesehen, z. B. Privatgrundstücke, Firmenparkplätze oder Betriebshöfe. Verwenden Sie das Ladesystem nicht an Orten, an denen explosionsfähige oder brennbare Substanzen (z. B. Gase, Flüssigkeiten oder Stäube) lagern oder vorhanden sind. Das Ladesystem dient ausschließlich zum Laden von Elektrofahrzeugen.

- Ladung nach Mode 3 gemäß EN IEC 61851-1
- Steckvorrichtungen gemäß EN IEC 62196
- Das Ladesystem ist nur für den Betrieb in TT-, TNC- und TNCS-Netzen vorgesehen. Das Ladesystem darf nicht in IT-Netzen betrieben werden.
- Das Ladesystem ist nicht zum Laden von Fahrzeugen mit gasenden Batterien (beispielsweise Bleiakkumulatoren) geeignet.
- Das Ladesystem ist ausschließlich für die stationäre Montage bestimmt. Das Ladesystem ist für die Montage im Freien geeignet.
- Das Ladesystem darf nur von Personen bedient und verwendet werden, die die Bedienungsanleitung gelesen haben.
- Die elektrische Installation, Inbetriebnahme und Wartung des Ladesystems darf nur durch qualifizierte Elektrofachkräfte erfolgen, die vom Betreiber dazu autorisiert wurden.
- Die qualifizierten Elektrofachkräfte müssen die Gerätedokumentation gelesen, verstanden haben und deren Anweisungen befolgen.

1.2.1 Anforderungen an die Qualifikation von Elektrofachkräften

Kenntnis und Beachtung der 5 Sicherheitsregeln für das Arbeiten an elektrischen Anlagen:

1. Freischalten.
2. Gegen Wiedereinschalten sichern.
3. Spannungsfreiheit feststellen.
4. Erden und kurzschließen.
5. Benachbarte, unter Spannung stehende Teile abdecken oder abschranken.

Das Wiedereinschalten erfolgt in umgekehrter Reihenfolge.

- Kenntnis der allgemeinen und speziellen Sicherheitsvorschriften und Unfallverhütungsvorschriften.
- Kenntnis der einschlägigen elektrotechnischen Vorschriften z. B. für die Prüfung bei Erstinbetriebnahme und die Anforderungen für Betriebsstätten, Räume und Anlagen besonderer Art - Stromversorgung von Elektrofahrzeugen.
- Fähigkeit, Risiken zu erkennen und mögliche Gefährdungen zu vermeiden.

Die nationalen Sicherheitsvorschriften und Unfallverhütungsvorschriften sind bei der Bereitstellung des Ladesystems und beim Umgang mit dem Ladesystem vom Betreiber, vom Bediener und von der Elektrofachkraft zu beachten. Die nicht bestimmungsgemäße Verwendung sowie die Nichtbeachtung der Bedienungsanleitung kann gefährden:

- Ihr Leben,
- Ihre Gesundheit,
- Ladesystem und Fahrzeug.

1.2.2 Sicherheitseinrichtungen am Ladesystem

- Nicht abmontieren,
- Nicht manipulieren,
- Nicht umgehen,
- Vor jeder Verwendung prüfen, dass die Ausrüstung (z. B. Gehäuse, Anschlussleitung, Ladekupplung) unbeschädigt ist,
- Wenn erforderlich, reparieren oder ersetzen lassen, damit die Funktionseigenschaft gewahrt bleibt.

Tragen Sie dafür Sorge, dass:

- Sicherheitskennzeichnungen, z. B. gelbe farbliche Markierungen
- Warnschilder
- Sicherheitsleuchten

dauerhaft gut erkennbar bleiben und ihre Wirksamkeit behalten.

- Verwenden Sie für den Betrieb des Ladesystems keine Verlängerungskabel, Kabeltrommeln, Mehrfachsteckdosen und Adapter.
- Führen Sie keine Gegenstände in die Ladekupplung des Ladesystems ein.
- Schützen Sie Steckdosen und Steckverbindungen vor Feuchtigkeit und Wasser oder anderen Flüssigkeiten.

- Tauchen Sie das Ladesystem oder die Ladekupplung niemals in Wasser oder andere Flüssigkeiten.
- Trennen Sie nicht während des Ladevorgangs die Ladekupplung vom Fahrzeug.

AMPERFIED kann nur für den Auslieferungszustand des Ladesystems und für alle von AMPERFIED-Fachpersonal geleisteten Arbeiten Verantwortung übernehmen.

1.2.3 Besondere Betriebsbedingungen für die Schweiz

Verwenden Sie bei der Version mit 7,5m Ladekabel in der Schweiz ein Leitungsführungssystem.

1.2.4 Besondere Betriebsbedingungen für die Niederlande und Italien

Schließen Sie an den digitalen Ausgang SW (Abb. 6 - Nr. 2) beispielsweise eine Fernauslösung für den vorgeschalteten RCD oder einen Schütz an.

$$U_{\max} = 24 \text{ V}$$

$$I_{\max} = 3 \text{ A}$$

1.3 Hinweise für Personen mit aktiven Medizinprodukten

Aktive Medizinprodukte sind beispielsweise: Herzschrittmacher, Hirnschrittmacher, implantierter Defibrillator, Insulinpumpe. Ladesysteme aus dem Haus AMPERFIED, die bestimmungsgemäß betrieben werden, erfüllen die europäische Richtlinie über die elektromagnetische Verträglichkeit hinsichtlich der Störabstrahlung in Industriebereichen. Sollten Personen mit aktiven Medizinprodukten an Ladesystemen und deren Einrichtungen Tätigkeiten im bestimmungsgemäßen Normalbetrieb ausführen wollen, kann AMPERFIED keine Aussage hinsichtlich der Eignung solcher aktiven Medizinprodukte treffen.

AMPERFIED ist nicht in der Lage, die entsprechenden aktiven Medizinprodukte hinsichtlich ihrer Anfälligkeit gegen elektromagnetische Strahlungen zu beurteilen. Dies kann nur der Hersteller des aktiven Medizinproduktes tun. Zu den zu betrachtenden Einrichtungen gehören zum Beispiel Schaltschränke, RFID-Reader, Displays. AMPERFIED empfiehlt daher, betroffene Personen erst nach Rücksprache mit dem Hersteller des aktiven Medizinproduktes sowie dem zuständigen Versicherer an unseren Ladesystemen arbeiten zu lassen. Stellen Sie auf jeden Fall im Vorfeld sicher, dass niemals Gesundheits- oder Sicherheitsrisiken bestehen.

HINWEIS

PERSONEN MIT AKTIVEN MEDIZINPRODUKTEN DÜRFEN NICHT AN DEN LADESYSTEMEN UND DEN GENANNTEN EINRICHTUNGEN, Z. B. ZU WARTUNGSWECKEN ODER ZUR STÖRUNGSBEHEBUNG, ARBEITEN ODER SICH DORT AUFHALTEN.

1.4 Arbeiten am Ladesystem ohne Gefährdungen

Vor Einstecken der Ladekupplung ins Fahrzeug:

- Die Anschlussleitung des Ladesystems muss vollständig abgewickelt sein.
- Kontrollieren Sie, ob das Gehäuse des Ladesystems, die Anschlussleitung, die Ladekupplung und die Anschlüsse unbeschädigt sind.
- Fassen Sie die Steckverbindung des Ladesystems nur an der Ladekupplung an und nicht an der Ladeleitung.
- Achten Sie darauf, dass keine Stolperstellen durch z. B. die Ladeleitung vorhanden sind.

Während des Ladevorgangs:

- Unbefugte Personen vom Ladesystem fernhalten.
- Wenn das Ladesystem angeschlossen ist, dürfen Sie das Fahrzeug nicht mit einem Hochdruckreiniger reinigen oder waschen, da die Steckverbindung nicht druckwasserfest ist.

Bei Störungen oder Ausfall des Ladesystems:

- Trennen Sie durch Ausschalten der zugehörigen gebäudeseitigen Sicherung das Ladesystem von der Versorgungsspannung. Befestigen Sie eine Hinweistafel mit dem Namen der Person, die die Sicherung wieder einschalten darf.
- Sofort eine Elektrofachkraft verständigen.

Elektrische Einrichtungen:

- Das Gehäuse des Ladesystems immer geschlossen halten.

1.5 Installation und Prüfungen

Hinweise zur Auswahl der Schutzeinrichtungen für Basis- und Fehlerschutz hinsichtlich direkten und indirekten Berührens:

• Leitungsabsicherung

Die Absicherung des Ladesystems muss in Übereinstimmung mit den jeweiligen nationalen Vorschriften erfolgen. Sie ist abhängig von beispielsweise erforderlicher Abschaltzeit, Netzzinnenwiderstand, Leiterquerschnitt, Leitungslänge und der eingestellten Leistung des Ladesystems. Die Leitungs-Kurzschlussabsicherung muss eine Charakteristik besitzen, die einen 8 bis 10-fachen I_{nenn} zulässt und darf einen maximalen Nennstrom von 16 A, abhängig von der eingestellten Leistung des Ladesystems, nicht überschreiten. Verwenden Sie ausschließlich Leitungsschutzschalter mit einem Bemessungsausschaltvermögen von 6 kA. Der I^2t Wert der Sicherung darf 80 kA²s nicht überschreiten.

• Fehlerstrom-Schutzeinrichtung

Schalten Sie aus Gründen des Personenschutzes jedem Ladesystem einen eigenen RCD vor.

Verwenden Sie hierzu mindestens einen RCD Typ A mit einem $I_{\Delta n}$ von 30 mA AC.

• DC-Fehlerstromerkennung (IEC 62955)

Das Ladesystem verfügt über eine 6 mA DC-Fehlerstromerkennung. Bei einem Fehlerstrom von größer gleich 6 mA DC schaltet sich das Ladesystem ab.

Hinweise hierzu entnehmen Sie der Tabelle „Diagnose“.

• **Hinweise zu Erstprüfungen nach Installation und Wiederholprüfungen**

Nationale Vorschriften können vor der Inbetriebnahme und in regelmäßigen Abständen Prüfungen des Ladesystems vorschreiben. Führen Sie diese Prüfungen entsprechend den zutreffenden Regelwerken aus. Nachfolgend erhalten Sie Hinweise, wie diese Prüfungen vorgenommen werden können.

• **Schutzleiterprüfung**

Messen Sie nach der Installation und vor dem erstmaligen Einschalten die Durchgängigkeit des Schutzleiters. Verbinden Sie hierzu die Ladekupplung mit einem Prüfadapter zur Fahrzeugsimulation nach EN IEC 61851-1. Messen Sie den Widerstand des Schutzleiters zwischen der Schutzleiterbuchse des Adapters und dem Anschlusspunkt des Schutzleiters in der Gebäudeinstallation. Der Wert des Schutzleiters darf bei einer Gesamtlänge der Leitung (Anschlussleitung des Ladesystems und Fahrzeugladeleitung) bis 5 m den Wert von 300 mΩ nicht überschreiten. Bei längeren Leitungen sind Zuschläge gemäß den zutreffenden nationalen Regelwerken zu addieren. Der Widerstand darf auf jeden Fall den Wert von 1 Ω nicht überschreiten.

• **Isolationsprüfung**

Da das Ladesystem über Netztrennrelais verfügt, sind zwei Isolationsmessungen erforderlich. Das Ladesystem muss hierzu von der Netzversorgung getrennt sein. Schalten Sie daher vor der Messung die Netzspannung am Leitungsschutzschalter in der Hausinstallation aus.

» **1. Messung Primärseite des Ladesystems**

Messen Sie auf der Primärseite des Ladesystems den Isolationswiderstand am Anschlusspunkt der Zuleitung des Ladesystems im Hausanschluss. Der Wert darf 1 MΩ nicht unterschreiten.



Das Ladesystem ist mit einer Überspannungsschutzeinrichtung versehen. Dies darf im Rahmen der Messdurchführung berücksichtigt werden.

» **2. Messung Sekundärseite des Ladesystems**

Verbinden Sie hierzu die Ladekupplung mit einem Prüfadapter zur Fahrzeugsimulation nach EN IEC 61851-1. Führen Sie die Isolationsmessung über die Messbuchsen am Prüfadapter aus. Der Wert darf 1 MΩ nicht unterschreiten. Alternativ kann auch das Differenzstromverfahren in Verbindung mit der Messung des Schutzleiterstromes durchgeführt werden. Der Wert von 3,5 mA darf in beiden Fällen nicht überschritten werden. Verbinden Sie für diese Messungen die Ladekupplung mit einem Prüfadapter zur Fahrzeugsimulation nach EN IEC 61851-1. Die Messungen müssen im Zustand C des Adapters durchgeführt werden. Die Differenzstrommessung ist am Anschlusspunkt der Zuleitung des Ladesystems im Hausanschluss durchzuführen.



Die nachfolgende Messung kann je nach verwendetem Messgerät nicht am Adapter durchgeführt werden. Führen Sie in diesem Fall die Prüfung an den Anschlussklemmen durch.

• **Prüfung der Abschaltbedingung im Kurzschlussfall (Z_{L,N})**

Verbinden Sie für diese Messungen die Ladekupplung mit einem Prüfadapter zur Fahrzeugsimulation nach EN IEC 61851-1. Die Messungen müssen im Zustand C des Adapters durchgeführt werden. Führen Sie die Messungen an Messbuchsen des Prüfadapters durch. Es müssen die Werte entsprechend des ausgewählten Leitungsschutzschalters eingehalten werden.

• **Prüfung der Abschaltbedingung im Fehlerfall RCD Auslösung**

Verbinden Sie für diese Messungen die Ladekupplung mit einem Prüfadapter zur Fahrzeugsimulation nach EN IEC 61851-1. Die Messung muss im Zustand C des Adapters durchgeführt werden. Führen Sie die Messung an den Messbuchsen des Prüfadapters mit einem geeigneten Messgerät durch. Es müssen die Werte entsprechend des ausgewählten RCD und des Netzes eingehalten werden.

• **Prüfung der integrierten DC-Fehlerstromerkennung**

Verbinden Sie für diese Messungen die Ladekupplung mit einem Prüfadapter zur Fahrzeugsimulation nach EN IEC 61851-1. Die Messungen müssen im Zustand C des Adapters durchgeführt werden. Führen Sie die Messungen an Messbuchsen des Prüfadapters mit einem geeigneten Messgerät durch. Das Ladesystem muss bei einem Fehlerstrom von größer als 6 mA DC die Ladekupplung vom Netz trennen. Die Fehleranzeige am Ladesystem muss ansprechen.

• **Prüfung des vorgeschalteten RCD**

Der vorgeschaltete RCD muss am Anschlusspunkt der Zuleitung des Ladesystems im Hausanschluss geprüft werden. Der RCD muss gemäß den nationalen Regelwerken auslösen.

1.6 Hinweise zu verwendeten Zeichen, Symbolen und Kennzeichnungen



Gefahrenhinweis:

Hinweis auf eine möglicherweise gefährliche Situation, die zum Tod oder zu schweren Verletzungen führen kann, wenn die Sicherheitsmaßnahmen nicht befolgt werden. Arbeiten dürfen nur durch fachkundige Personen ausgeführt werden.



Hinweis: ergänzende Informationen.

1.7 Schutzeinrichtungen

Schutzeinrichtungen (**Abb. 11**) sind die folgenden Bestandteile:

Nr. 1 Gehäuse, Nr. 5 Parkhalter, Nr. 6 Ladepkupplung, Nr. 7 Ladekabel

Prüfen der Schutzeinrichtungen

- » 1. Prüfen Sie vor jedem Ladevorgang durch Sichtkontrolle die Schutzeinrichtungen auf Schäden.
- » 2. Lassen Sie regelmäßig entsprechend der nationalen Vorschriften die elektrische Funktionsprüfung durch eine qualifizierte Elektrofachkraft durchführen.

1.8 Typenschild, Statusanzeige und Sperr-einrichtung

Das Typenschild des Ladesystems finden Sie wie in **Abb. 11 - Nr. 2** dargestellt auf der rechten Seite.

1.8.1 Statusanzeige

Die Statusanzeige (**Abb. 11 - Nr. 4**) zeigt den Betriebszustand des Ladesystems an. Ausführliche Hinweise zu den Betriebszuständen finden Sie in der Bedienungsanleitung.

1.8.2 Sperreinrichtung

Optional kann eine externe Sperreinrichtung (z. B. Schlüsselschalter) an der internen Schnittstelle angeschlossen werden (**Abb. 6 - Nr. 2 - EN Schnittstelle**). Wenn eine externe Sperreinrichtung angeschlossen ist, wird der Ladevorgang erst gestartet, wenn diese externe Sperreinrichtung die Freigabe dafür gibt. Optional kann das Ladesystem durch die App oder RFID-Authentifizierung gegen unbefugte Nutzung gesichert werden.

1.9 Umwelt

Dieses Gerät dient zur Ladung elektrisch betriebener Fahrzeuge und unterliegt entsprechend der EU-Richtlinie 2012/19/EU über Elektro- und Elektronik-Altgeräte (WEEE). Die Entsorgung muss nach den nationalen und regionalen Bestimmungen für Elektro- und Elektronikgeräte erfolgen. Altgeräte und Batterien dürfen nicht über den Hausmüll oder Sperrmüll entsorgt werden. Bevor das Gerät entsorgt wird, sollte es funktionsunfähig gemacht werden. Entsorgen Sie das Verpackungsmaterial über die in Ihrer Region üblichen Sammelbehälter für Pappe, Papier und Kunststoffe



1.10 Vereinfachte Konformitätserklärung nach Anhang VII der Richtlinie 2014/53/EU

Hiermit erklärt die AMPERFIED GmbH, dass das Ladesystem AMPERFIED Wallbox connect.home der Richtlinie 2014/53/EU entspricht. Der vollständige Text der EU-Konformitätserklärung ist im Downloadbereich unter der Internetadresse www.amperfied.com verfügbar.



Die Konformitätsaussage und die CE-Kennzeichnung am Produkt finden in den nachfolgenden EU-Mitgliedstaaten Anwendung: Belgien, Bulgarien, Dänemark, Deutschland, Estland, Finnland, Frankreich, Griechenland, Irland, Italien, Kroatien, Lettland, Litauen, Luxemburg, Malta, Niederlande, Österreich, Polen, Portugal, Rumänien, Slowakei, Slowenien, Spanien, Schweden, Tschechische Republik, Ungarn, Zypern.

1.11 Technische Daten

Benennung	Technische Angaben
Vorschriften	EN IEC 61851-1:2019 EN IEC 61439-7 (AEVCS)
Ladeleistung Mode 3	bis 11 kW
Nennspannung	230 V / 400 V / 1/3 AC
Nennstrom	bis 16 A einstellbar von 6 A bis 16 A in 2 A Schritten
Nennfrequenz	50 Hz
Anschlusstechnik	Federklemmtechnik
Ladeanschluss / Ladekupplung	Typ 2
Länge Ladeleitung	5 m oder 7,5 m
Statusinformation	LED Frontbeleuchtung
Datenschnittstelle	LAN / WLAN
Kommunikationsprotokolle	Modbus TCP
Schutzart	IP54
Mechanischer Schutz	IK08
Fehlerstromerkennung	DC 6 mA (IEC 62955)
Umgebungstemperatur	-25 °C to +40 °C ❄️
Schutzklasse	I
Autorisierung und Freigabe	RFID, App, Modbus, Freigabeeingang
RFID-Modul	13,56 MHz – MIFARE DESFire EV1/EV2 (ISO / IEC 14443-3 Typ A / B)
Betriebssystem	Android, iOS
WLAN	2,4 GHz / IEEE 802.11 b/g/n
Überspannungskategorie	III
Befestigung	Wandmontage oder Stele Solo (Lite) / Stele Duo
Abmessungen	(HxBxT) 462 mm x 345 mm x 142 mm
Gewicht	5 m: ca. 6,3 kg / 7,5 m: ca. 6,8 kg

Auspacken

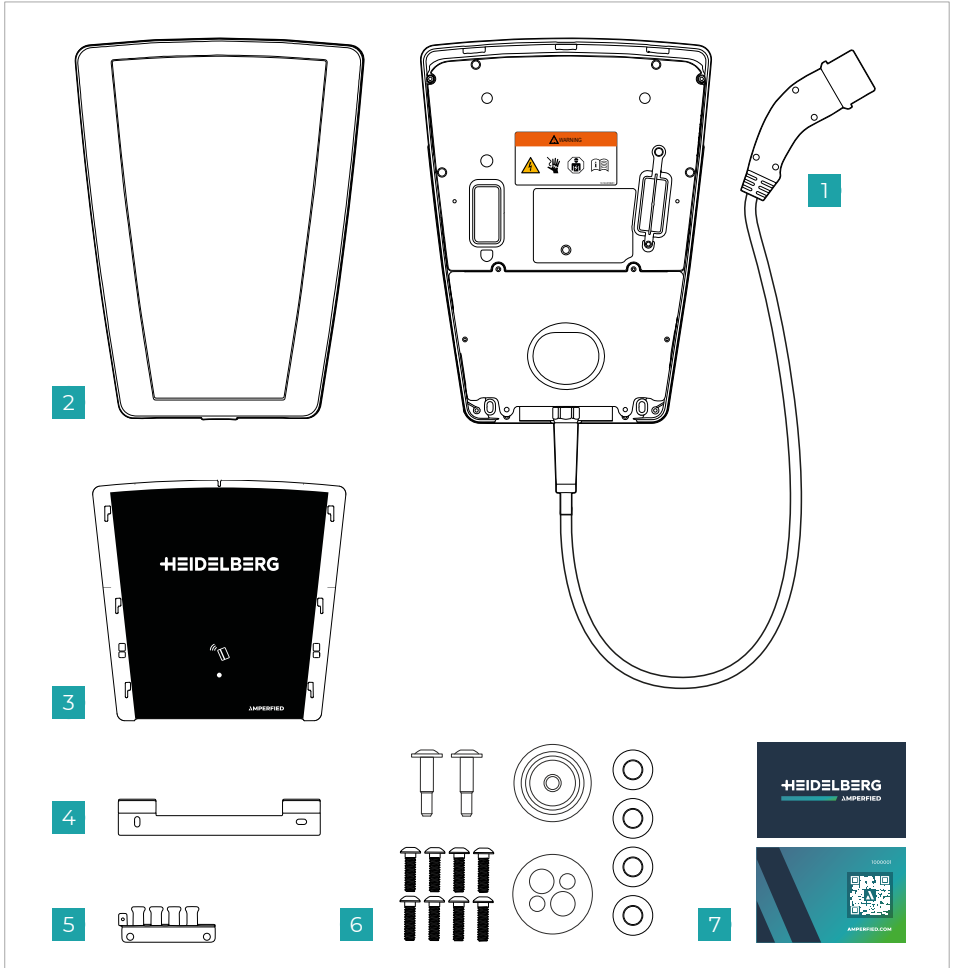


Abb. 1

Die **Abb. 1** zeigt den Lieferumfang:

1. Ladesystem
2. Rahmen für Blende
3. Blende
4. Wandhalterung
5. Kabelhalter für Zugentlastung
6. Beipack 1 mit Schrauben, Unterlegscheiben & Montagetüllen
7. Beipack 2 mit zwei RFID-Karten

Vorbereiten des Ladesystems

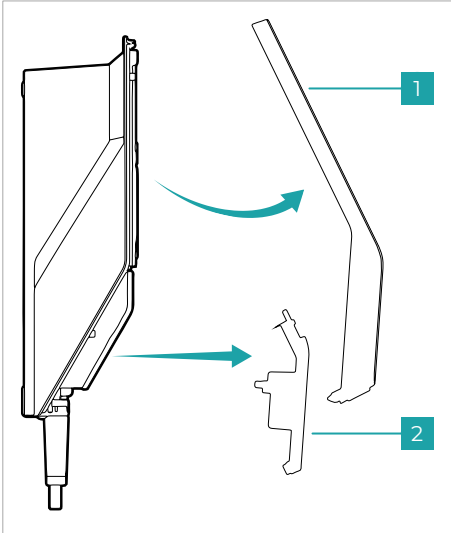


Abb. 2

Nehmen Sie den Rahmen und den unteren Deckel des Ladesystems ab (**Abb. 2**).

Das Ladesystem wird im Standard über eine Kabelzuführung an der Rückseite angeschlossen. Für eine Kabelzuführung über die Ober- und Unterseite sind vorgestanzte Bereiche vorbereitet, die Sie mit einer Zange herausbrechen können.

Für eine Kabelzuführung von der Oberseite entfernen Sie vorsichtig mit einer Zange oder einer Säge den vorgestanzten Bereich unter (**Abb. 3 - Nr. 1**). Achten Sie bei der Kabelzuführung von oben darauf, dass das Ladesystem in einem witterungssicheren Bereich untergebracht wird.

Für eine Kabelzuführung von der Unterseite entfernen Sie vorsichtig mit einer Zange den vorgestanzten Bereich unter (**Abb. 3 - Nr. 2**).

Optional

Das Ladesystem verfügt über optionale Datenschnittstellen. Für die Anbindung der Schnittstellen, z. B. Digital-In/-Out und LAN, brechen Sie den vorgestanzten Bereich (**Abb. 3 - Nr. 3**) vorsichtig mit einem Hammer heraus.

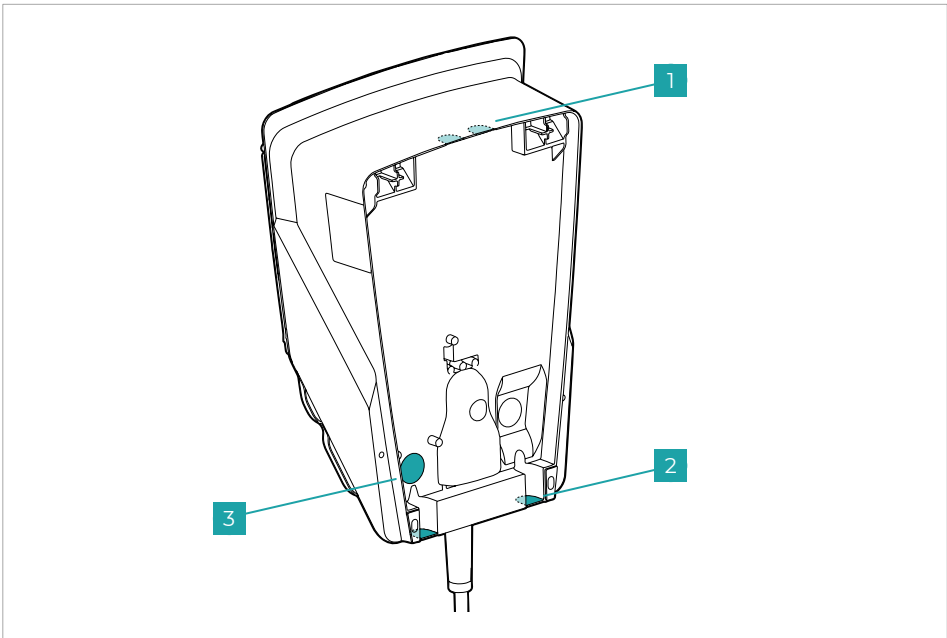


Abb. 3

Vorbereiten des Ladesystems

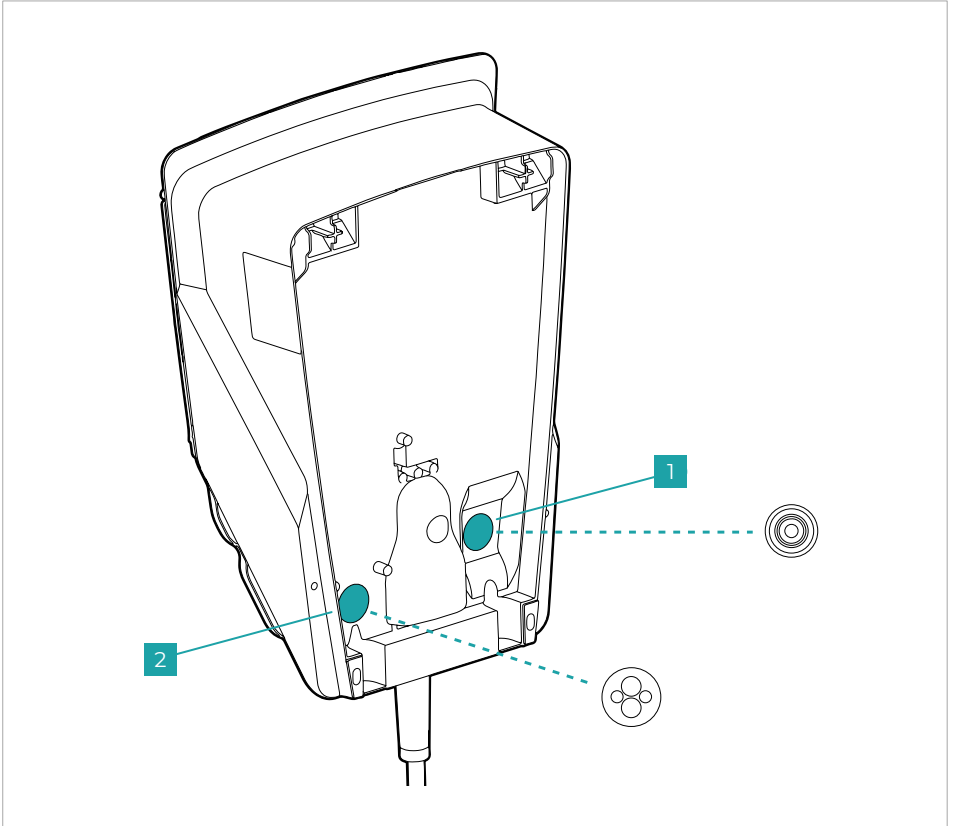


Abb. 4

Führen Sie die im Lieferumfang beiliegende Tülle für die Netzanschlussleitung (**Abb. 4 - Nr. 1**) sowie optional die Tülle für die Datenleitungen (**Abb. 4. - Nr. 2**) ein.



Führen Sie die Tüllen jeweils von der Rückseite des Ladesystems ein. So ist sichergestellt, dass die Tüllen beim späteren Einführen der Leitungen an ihrer Position bleiben.

Wandmontage

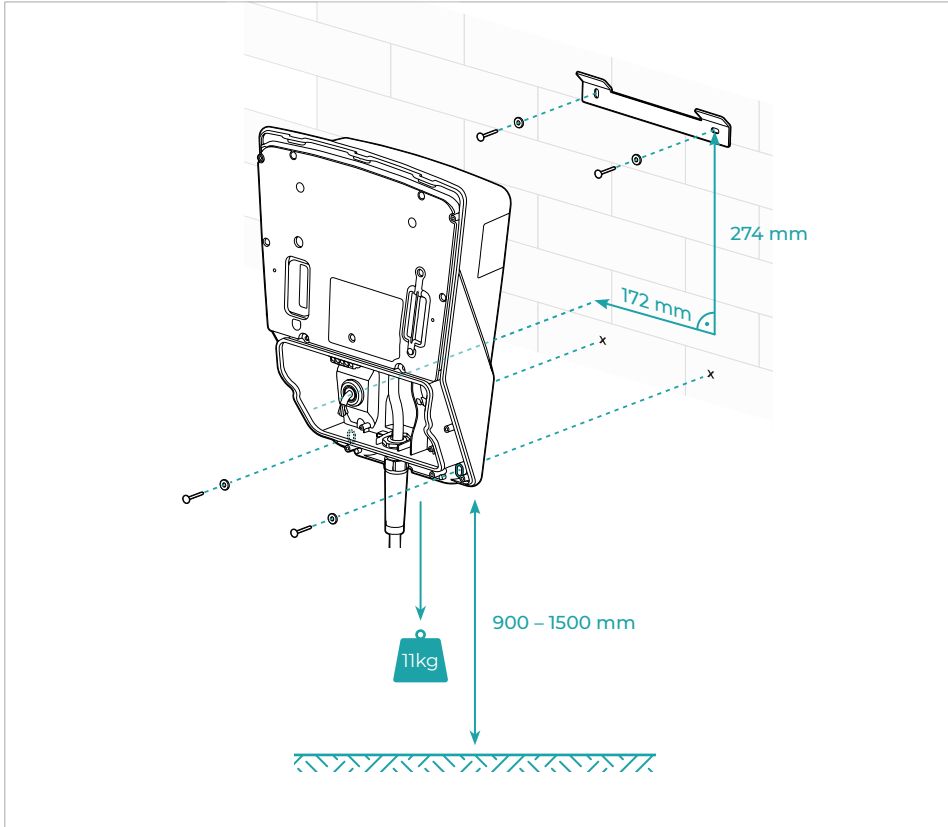


Abb. 5

Für die Wandmontage gehen Sie wie folgt vor:

1. Montieren Sie die Wandhalterung mithilfe einer Wasserwaage. Nutzen Sie hierfür die mitgelieferten speziellen Unterlegscheiben sowie die je nach Wandspezifikation gewählten Dübel und Schrauben.



Schrauben und Dübel sind nicht im Lieferumfang enthalten.

2. Hängen Sie das Ladesystem in die montierte Wandhalterung ein und markieren Sie die Löcher für die unteren Befestigungsschrauben.

3. Hängen Sie das Ladesystem wieder aus und bohren Sie die entsprechenden Löcher anhand der Markierungen.
4. Führen Sie alle Leitungen über die Rückseite des Ladesystems durch die vorgesehenen Tüllen ein. Sofern Sie eine LAN-Leitung einführen, achten Sie darauf, dass die Leitung ohne LAN-Verbindungsstecker eingeführt wird.
5. Hängen Sie das Ladesystem wieder in die Wandhalterung ein und befestigen Sie diese. Nutzen Sie hierfür die mitgelieferten Unterlegscheiben.

Verkabelung

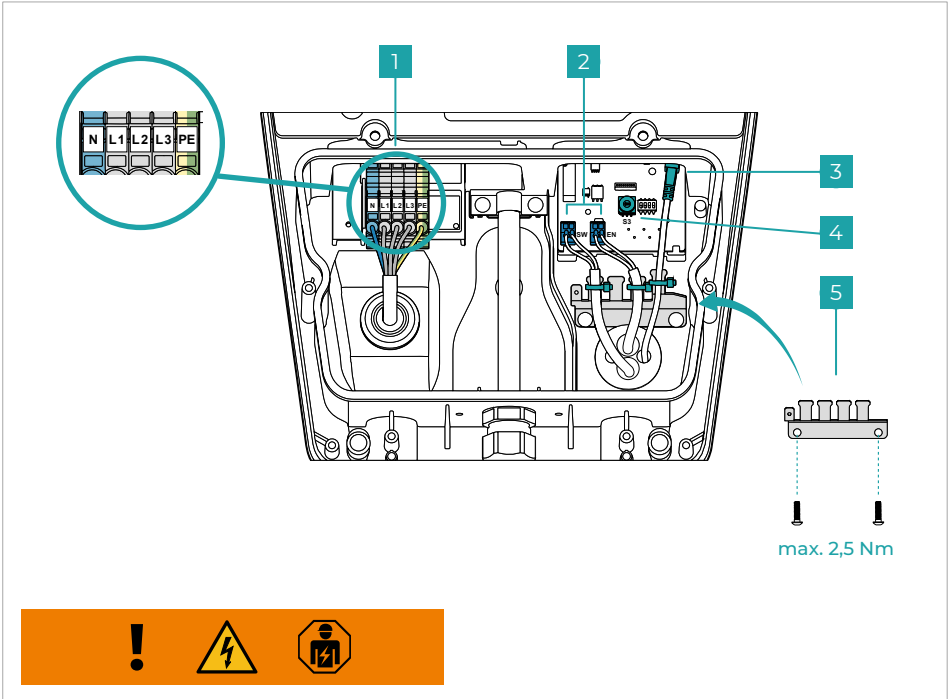


Abb. 6

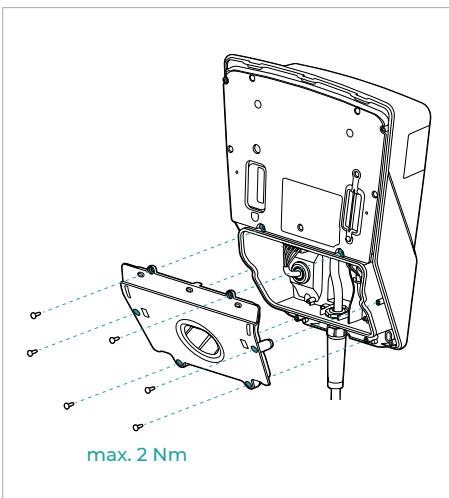


Abb. 7

Achten Sie bei der Verkabelung des Ladesystems auf alle Hinweise aus dem **Kapitel 1** und gehen Sie wie folgt vor:

- Bereiten Sie die Netzanschlussleitung entsprechend vor (\varnothing 10 - 20 mm // max. 5*6 mm²) und verbinden Sie diese wie unter **Abb. 6 - Nr. 1** dargestellt. In der Darstellung wird der Netzanschluss über drei Phasen dargestellt. Um das Ladesystem über eine Phase am Netz anzuschließen, nutzen Sie N, L1 und PE.
- Konfigurieren Sie den maximalen Ladestrom von 6 A bis 16 A mithilfe des Drehschalters S3, wie unter **Abb. 6 - Nr. 4** dargestellt.
0 = 6 A (Voreinstellung), 1 = 8 A, 2 = 10 A,
3 = 12 A, 4 = 14 A, 5 ... 9 = 16 A
- Optional: Bereiten Sie die Datenleitungen (Digital-In (EN) / Out (SW) und LAN) vor und verbinden Sie diese wie unter **Abb. 6 - Nr. 2 & 3** dargestellt. Für das Verbinden einer externen Sperreinrichtung über Digital-IN entfernen Sie vorab die Kabelbrücke.

Bringen Sie wie unter **Abb. 6 - Nr. 5** die Zugentlastung an und fixieren Sie die Datenleitungen mit Kabelbindern. Montieren Sie wie in **Abb. 7** dargestellt die untere Abdeckung des Ladesystems.

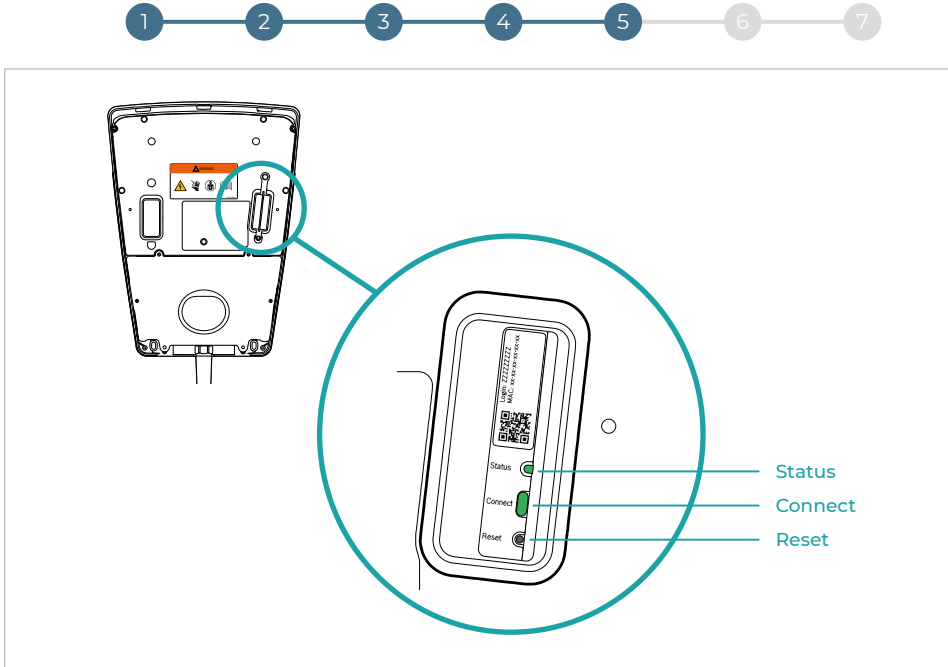


Abb. 8

Einrichten der Netzwerkverbindung

A. Verbindungsaufbau über die App (WLAN / LAN)

1. Laden Sie die „myAMPERFIED“-App herunter.
2. Schalten Sie die Spannungsversorgung ein, und warten Sie bis das Ladesystem betriebsbereit ist (Status-LED des Ladesystems leuchtet blau). Für die nächsten Schritte haben Sie 20 Min. Zeit.
3. Folgen Sie nun den Anweisungen in der App und fügen Sie ein Gerät hinzu.

B. Verbindungsaufbau über die Weboberfläche (WLAN)

1. Schalten Sie die Spannungsversorgung ein und führen Sie folgende Schritte innerhalb von 20 Min. durch.
2. Warten Sie, bis das Ladesystem betriebsbereit ist (Status-LED des Ladesystems leuchtet blau und die Status-LED des Kommunikationsmoduls (Abb. 8) leuchtet gelb und der Hotspot-Modus ist aktiv).

3. Drücken Sie kurz die Connect-Taste, um den WPS-Modus zu aktivieren (Status-LED am Kommunikationsmodul leuchtet abwechselnd gelb / grün).

4. Betätigen Sie anschließend die WPS-Taste an Ihrem Router.

5. Die Verbindung zum Router ist hergestellt, sobald die Status-LED des Kommunikationsmoduls grün blinkt.

C. Verbindungsaufbau über die Weboberfläche (LAN)

1. Schalten Sie die Spannungsversorgung ein.
 2. Ihre Netzwerkverbindung ist hergestellt, sobald die Status-LED des Kommunikationsmoduls grün blinkt.
- Kann eine Verbindung zum Netzwerk nicht hergestellt werden, starten Sie den Vorgang erneut. Bitte prüfen Sie auch die Bedeutungen der Status LED am Kommunikationsmodul gemäß der nachfolgenden Tabelle.

Connectivity

**Initial-Anmeldung Weboberfläche**

Für die erstmalige Anmeldung auf der Weboberfläche gehen Sie wie folgt vor:

1. Hostname bestimmen

Der Hostname setzt sich aus einer definierten Gerätebezeichnung („HDM-SMART-CONNECT-“) und aus den letzten 6 Zeichen der MAC-Adresse auf dem Kommunikationsmodul zusammen (**Abb. 8**).

Beispiel: „HDM-SMART-CONNECT-F431F2“

2. Öffnen Sie an Ihrem Computer den Internet-Browser, vorzugsweise Google Chrome.**3. Tragen Sie den Hostnamen mit vorangestelltem `https://` in die Adresszeile Ihres Browsers ein.**

Beispiel: „`https://HDM-SMART-CONNECT-F431F2`“

Kann die Verbindung zu Ihrem Ladesystem nicht hergestellt werden, verwenden Sie alternativ die vom Router erkannte IP-Adresse des Ladesystems und geben Sie diese in der Adresszeile ein.

Bsp.: `https://192.168.5.2`

4. Aufgrund einer sicheren Datenverbindung mit dem Backend und der App wird beim erstmaligen Aufruf über die Weboberfläche ein Hinweis erscheinen, dass das Sicherheitszertifikat Ihres PCs / Laptops als nicht vertrauenswürdig eingestuft wird. Um dies zu umgehen, können Sie über die erweiterte Anzeige den Link zu Ihrem Ladesystem bestätigen.**5. Initial-Anmeldung**

Über die Startseite der Weboberfläche gelangen Sie durch Eingabe des Benutzernamens „admin“ und des Passwortes in die nächste Ebene. Das initiale Passwort (Login) befindet sich auf dem Kommunikationsmodul.

Open Source Software

Bei bestimmten Softwarebibliotheken und anderen Softwareprogrammen handelt es sich um Software von Drittanbietern, die zum Lieferumfang der AMPERFIED-Software gehören, bei denen das eingeräumte Nutzungsrecht den jeweiligen Bestimmungen der Open Source Lizenzverträge unterliegt.

Sie können eine vollständige maschinenlesbare Kopie des Quellcodes solcher Open Source Software, nach Maßgabe der anwendbaren Bestimmungen, auf schriftliche Bestellung, die zum Lieferumfang der AMPERFIED ohne Berechnung, aber gegen Erstattung der Kosten für Datenträger, Versand und Verwaltungsaufwand, erhalten. Die Kopie des Quellcodes erhalten Sie unter Angabe Ihrer AMPERFIED Softwareversion bei: AMPERFIED GmbH
Hotline: +49 6222 82-2266
E-Mail: service@amperfiied.com



Das Ladesystem wird in ihrer Werkseinstellung mit „DHCP-ON“ ausgeliefert.



Bedeutungen der Status LED am Kommunikationsmodul

LED Anzeige	Beschreibung
Rot leuchtend	Verbindungsfehler. Bei fehlender WLAN Verbindung: · WLAN-Router prüfen. Router nicht in Reichweite oder ausgeschaltet. · Ggf. WLAN Verbindung zurücksetzen Bei fehlender LAN Verbindung: · LAN Kabel Verbindung prüfen.
Rot blinkend	Verbindung ins Netzwerk aber keine Verbindung ins Internet. Überprüfen Sie Ihre Routerkonfiguration.
5 mal Rot blinkend	Verbindung mit dem WLAN wird gelöscht oder ist fehlgeschlagen. Das Ladesystem wird wieder in den Hotspot Modus versetzt.
Gelb leuchtend	Hotspot-Modus aktiv, bereit um WLAN Verbindung herzustellen. Weitere Anweisungen über die App.
Gelb / Grün abwechselnd leuchtend	WPS-Modus aktiv.
Gelb blinkend	Verbindung mit Hotspot ist hergestellt: · Folgen Sie den Anweisungen in der App
Grün blinkend	Verbindung mit dem Router ist hergestellt. Eine Verbindung mit dem Server wird hergestellt.
Grün leuchtend	Verbindung zum Server ist hergestellt.
LED aus	Kommunikationsmodul aktiv und im Stromsparmodus oder Ladesystem ausgeschaltet. Durch kurzes Drücken der Connect-Taste wird der aktuelle Gerätezustand mit Hilfe der LED angezeigt.

WLAN-Verbindung zurücksetzen

- Schalten Sie die Spannungsversorgung des Ladesystems aus und nach 3 Sek. wieder ein.
Die WLAN-Verbindung des Kommunikationsmoduls lässt sich nun innerhalb der nächsten 20 Min. zurücksetzen.
- Warten Sie, bis das Ladesystem betriebsbereit ist (Status-LED des Ladesystems leuchtet blau).
- Drücken Sie die Connect-Taste am Kommunikationsmodul für ca. 3 Sek. bis die LED kurz rot aufleuchtet. Lassen Sie die Connect-Taste los.
Die LED blinkt 5x rot. Die bestehende WLAN-Verbindung wird zurückgesetzt. Sobald die LED gelb leuchtet, kann eine neue WLAN Verbindung hergestellt werden.
- Führen Sie bei Bedarf die Schritte aus dem Kapitel „Einrichten der Netzwerkverbindung“ aus.

Kommunikationsmodul auf Werkseinstellungen zurücksetzen

Durch das Zurücksetzen auf die Werkseinstellungen werden individuelle Einstellungen wie z. B. der Authentifizierung, angelernte RFID- Karten oder WLAN Passwörter gelöscht.

Führen Sie die nachfolgende Schritte durch, um das Kommunikationsmodul auf die Werkseinstellungen zurückzusetzen:

- Schalten Sie die Spannungsversorgung des Ladesystems aus und nach 3 Sek. wieder ein.
Die Werkseinstellungen des Kommunikationsmoduls lassen sich nun innerhalb der nächsten 20 Min. wiederherstellen.
- Warten Sie, bis das Ladesystem betriebsbereit ist (Status-LED des Ladesystems leuchtet blau).
- Drücken Sie die Connect-Taste am Kommunikationsmodul für 15 Sek. bis die Anzeige LED 2x rot aufleuchtet.
- Lassen Sie die Connect-Taste los.
Das Kommunikationsmodul startet neu und wird auf Werkseinstellungen zurückgesetzt. Dieser Vorgang kann bis zu 90 Sek. dauern.
- Führen Sie bei Bedarf die Schritte aus dem Kapitel „Einrichten der Netzwerkverbindung“ aus.

Hardware Reset

Durch einen Hardware Reset können Sie das Kommunikationsmodul neu starten. Ihre individuellen Einstellungen bleiben erhalten. Drücken Sie den Reset-Knopf mit einem spitzen Gegenstand am Kommunikationsmodul für 1 Sek.

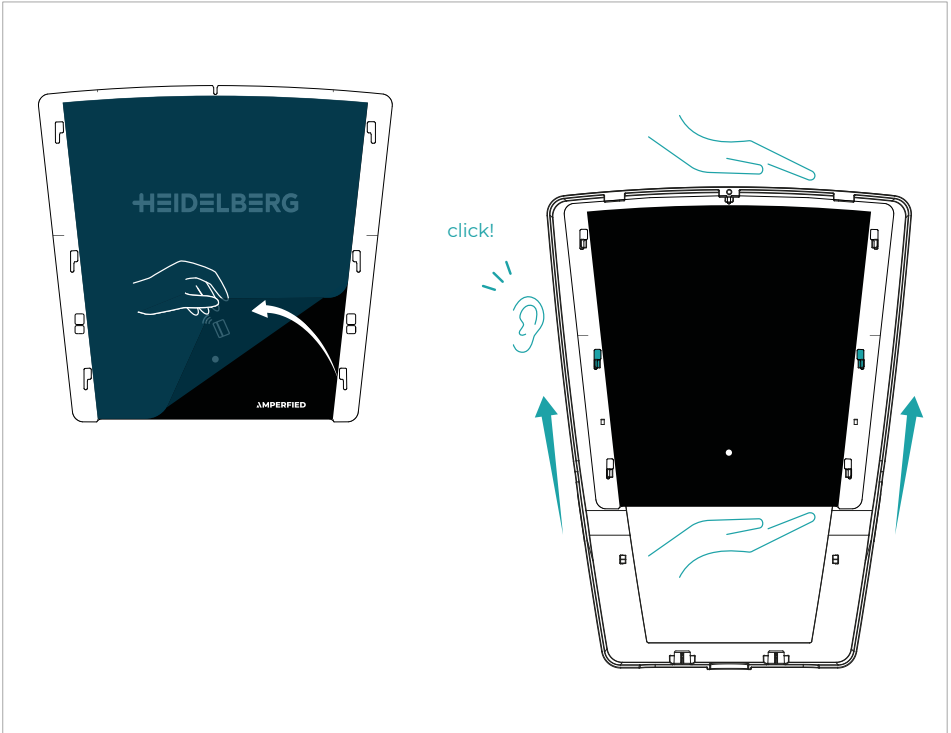
Zusammenbau
des Ladesystems

Abb. 9

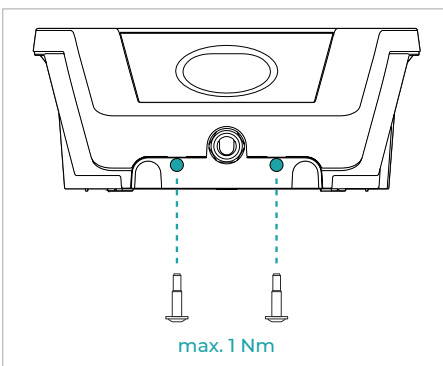


Abb. 10

Nach Ausführung der erforderlichen Installationsschritte, montieren Sie den Rahmen mit der Blende.

Hierfür gehen Sie wie folgt vor:

- Ziehen Sie die Schutzfolie von der Blende ab, wie in **Abb. 9** dargestellt.
- Beachten Sie, dass die unbeschriftete Seite der Blende auf der Innenseite des Rahmens montiert wird. Achten Sie hierbei auf das Klickgeräusch, welches ein Einrasten signalisiert.
- Befestigen Sie den Außenrahmen auf dem Ladesystem mit den mitgelieferten Schrauben an den Positionen welche unter **Abb. 10** aufgezeigt sind.

Die Erklärung zur Demontage der Blende finden Sie im Downloadbereich unter www.amperfiied.com

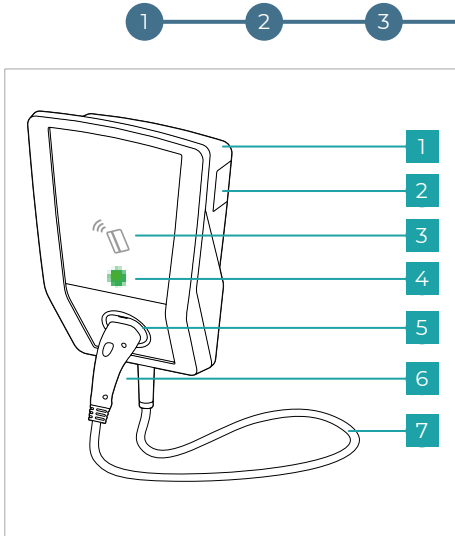


Abb. 11

Sperreinrichtungen des Ladesystems

Authentifizierung über RFID-Karte

Das Ladesystem kann durch RFID-Authentifizierung (z. B. mitgelieferte RFID-Karten) gegen unbefugte Nutzung gesichert werden.

Die RFID-Authentifizierung können Sie über die App oder die Weboberfläche freischalten:

1. Starten Sie den Einlernmodus über die App oder die Weboberfläche (Status-LED des Ladesystems leuchtet lila).
2. Halten Sie die RFID-Karte innerhalb von 60 Sek. vor das RFID-Symbol des Ladesystems.
3. Die Karte wurde akzeptiert, sobald die Status-LED grün leuchtet und ein Signalton einmalig ertönt.

Halten Sie die RFID-Karte vor das Sensorfeld des Ladesystems, um den Ladevorgang freizugeben

(Abb. 11 - Nr. 3).

Externe Sperreinrichtung

Das Ladesystem kann über eine externe Sperreinrichtung (z. B. Schlüsselschalter) gegen unbefugte Nutzung gesichert werden. Bei der Anforderung des Ladevorgangs erfolgt eine Prüfung, ob eine externe Sperrung vorliegt. Nutzen Sie hierzu die Datenschnittstelle EN, wie in **Abb 6 - Nr. 2** dargestellt.

Laden eines Fahrzeugs (Abb. 12)

1. Ziehen Sie die Ladekupplung aus dem Parkhalter heraus.
2. Wickeln Sie das Ladekabel komplett vom Ladesystem ab.
3. Optional: Schalten Sie das Ladesystem mit Ihrer RFID-Karte oder über die externe Sperreinrichtung frei.
4. Stecken Sie die Ladekupplung in Ihr Fahrzeug ein.

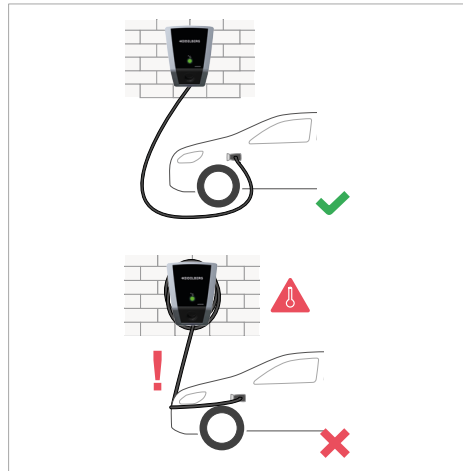


Abb. 12

Ladeende

Wenn der Ladevorgang beendet ist, ziehen Sie das Ladekabel vom Fahrzeug ab. Wickeln Sie das Ladekabel am Ladesystem auf und stecken Sie die Ladekupplung in den Parkhalter.



Stolpergefahr durch nicht aufgewickeltes Ladekabel. Kabelbruchgefahr! Wickeln Sie das Kabel nicht zu straff auf.

Ladeunterbrechung

Es gibt mehrere Möglichkeiten, den Ladevorgang abzubrechen:

- Beenden Sie den Ladevorgang mit den Bedienelementen des Fahrzeugs. Informationen dazu finden Sie in der Bedienungsanleitung des Fahrzeugs.
- Trennen Sie durch Abschalten der gebäudeseitigen Leitungssicherungen das Ladesystem von der Spannungsversorgung.
- Falls das Ladesystem über eine externe Sperreinrichtung verfügt, können Sie über diese Sperreinrichtung den Ladevorgang abbrechen.

Reinigung des Ladesystems

Zum Reinigen des Ladesystems und speziell der Kunststoffscheibe keine aggressiven Reiniger (z. B. Waschbenzin, Aceton, Ethanol, Spiritus-Glasreiniger) verwenden. Diese können die Oberfläche angreifen / beschädigen. Zulässige Reinigungsmittel wären milde Waschlaugen (Spülmittel, Neutralreiniger) und ein weiches angefeuchtetes Tuch.

Fahrzeug laden

**Bedeutung der Status LED****Ladebetriebszustände**

LED blinkt weiß	Hochfahren der Subsysteme nach Einschalten des Ladesystems.
LED leuchtet blau	Ladesystem betriebsbereit (Zustand A).
LED leuchtet gelb	Ladesystem ohne Freigabe (Zustand B) – externer Freigabeeingang, RFID, App.
LED leuchtet grün	Ladesystem freigegeben und Kommunikation zu Fahrzeug hergestellt (Zustand B oder C).
LED pulsiert grün & Signalton einmalig	Ladevorgang ist gestartet (Zustand C & Iststrom >2A).
LED pulsiert langsam	Ladevorgang läuft mit reduziertem Ladestrom.

Standby und Softwareupdate

LED inaktiv	Ladesystem im Standby.
LED leuchtet abwechselnd weiß, blau und rot	Software-Update wird durchgeführt.

RFID-Freigabe und -Einlernen

LED leuchtet lila	RFID Einlernmodus ist aktiv.
LED leuchtet grün (5 Sek.) & Signalton einmalig	RFID-Karte wurde erfolgreich angelernt.
LED leuchtet grün & Signalton einmalig	RFID-Karte akzeptiert.
LED leuchtet rot (5 Sek.) Signalton 5 mal kurz	RFID-Karte nicht akzeptiert.



Diagnose

Keine Reaktion des Ladesystems

Falls nach dem Einstecken des Ladekabels oder dem Authentifizieren mittels RFID keine Reaktion des Ladesystems erfolgt, überprüfen Sie bitte die gebäudeseitige Spannungsversorgung (Leitungssicherungen, FI-Schutzschalter).

LED Anzeige	Beschreibung	Fehlerbehebung
-------------	--------------	----------------

Fehlerzustände werden durch vorangehendes sechsmaliges Blinken der Status LED in rot signalisiert.

a) Anschließend LED permanent blau (3 Sek.)	Fehlerstrom-Schutzeinrichtung im Ladesystem hat ausgelöst.	<ul style="list-style-type: none"> Führen Sie eine optische Prüfung des Ladesystems, des Ladekabels und des Fahrzeugs durch. Zum Rücksetzen der Fehlerstromschutzeinrichtung müssen Sie das Ladekabel für ca. 4 Sek. vom Fahrzeug trennen. Nachdem Sie das Ladekabel wieder mit dem Fahrzeug verbunden haben, kann der Ladevorgang vom Fahrzeug angefordert werden.
b) Anschließend LED blinkt dreimal blau (On) 50% / (Off) 50%	Übertemperatur.	<p>Sie müssen nicht eingreifen.</p> <p>Nach einem Selbsttest und behobener Störung leuchtet die Frontbeleuchtung grün. Das Fahrzeug kann den Ladevorgang anfordern.</p>
c) Anschließend LED blinkt dreimal blau (On) 90% / (Off) 10%	Mögliche Störungsursache: Über- oder Unterspannung der Versorgungsspannung.	<p>Bei Über- oder Unterspannung müssen Sie nicht eingreifen.</p> <p>Nach einem Selbsttest und behobener Störung leuchtet die Frontbeleuchtung grün. Das Fahrzeug kann den Ladevorgang anfordern.</p>
d) Anschließend LED blinkt dreimal blau (On) 10% / (Off) 90%	Kommunikationsstörung mit dem Fahrzeug oder Überschreitung des maximal eingestellten Stroms.	<p>Überprüfen Sie, ob das Ladekabel korrekt in das Fahrzeug eingesteckt ist.</p> <p>Nach einem Selbsttest und behobener Störung leuchtet die Frontbeleuchtung grün. Das Fahrzeug kann den Ladevorgang anfordern.</p>
e) Anschließend LED blinkt sechsmal schnell blau (On) 50% / (Off) 50%	Interne Störung des Ladesystems.	<p>Trennen Sie das Ladekabel vom Fahrzeug.</p> <ul style="list-style-type: none"> Trennen Sie durch Ausschalten der zugehörigen gebäudeseitigen Leitungssicherungen das Ladesystem von der Versorgungsspannung. Warten Sie ca. 1 Min. und schalten Sie dann die Leitungssicherung wieder ein. Schließen Sie das Ladekabel wieder am Fahrzeug an. <p>Nach einem Selbsttest und behobener Störung leuchtet die Frontbeleuchtung grün. Das Fahrzeug kann den Ladevorgang anfordern.</p>



Störungsbehebung

Wenn eine der aufgeführten Störungen weiterhin besteht, setzen Sie sich bitte mit dem Support in Verbindung. Die Kontaktinformationen finden Sie auf der Rückseite der Betriebsanleitung.

Contents

1.	SAFETY INFORMATION	20
1.1	Information for the operator and users of the charging system	20
1.2	Intended use	20
1.2.1.	Requirements regarding the qualification of electricians	20
1.2.2.	Safety devices on the charging system	20
1.2.3.	Special operating conditions for Switzerland	20
1.2.4.	Special operating conditions for the Netherlands and Italy	21
1.3	Information for people with active medical products	21
1.4	Safe working on the charging system	21
1.5	Installation and tests	21
1.6	Information about signs, symbols and labelling	22
1.7	Protective devices	22
1.8	Type plate, status display and blocking device	23
1.8.1.	Status display	23
1.8.2.	Blocking device	23
1.9	Environment	23
1.10	Simplified Declaration of Conformity according to Appendix VII of Directive 2014/53/EU	23
1.11	Technical data	24

MOUNTING AND OPERATING INSTRUCTIONS

1	Unpacking	25
2	Preparing the charging system	26
3	Wall mounting	28
4	Cabling	29
5	Connectivity	30
6	Assembling the charging system	33
7	Charging the vehicle	34



1. SAFETY INFORMATION

Please observe the following information for safe set-up and operation of the charging system.

1.1 Information for the operator and users of the charging system

- Read the operating instructions before putting the charging system into operation.
- Ensure that all persons working on or using this charging system have read the operating instructions.
- Make sure to follow the regulations and instructions for safe working.
- Keep the device documentation in a safe place where it is always accessible to charging system users.
- Ensure that unauthorised persons cannot access the charging system.

1.2 Intended use

The charging system is intended to be used in the private and semi-public sector, e.g. on private property, company parking areas or machinery and equipment yards. Do not use the charging system in places where potentially explosive or combustible substances (such as gases, liquids or dusts) are stored or present. The charging system is intended exclusively for charging electric vehicles.

- Mode 3 charging according to EN IEC 61851-1.
- Plug and socket connections according to EN IEC 62196.
- The charging system is only intended for operation in TT, TNC and TNCS networks. The charging system must not be operated in IT networks.
- The charging system is not suitable for charging vehicles with batteries which produce gas (such as lead-acid batteries).
- The charging system is intended exclusively for stationary installation. The charging system is suitable for outdoor installation.
- Only persons who have read the operating instructions may operate and use the charging system.
- The electrical installation, start-up, and maintenance of the charging system may only be performed by qualified electricians who have been correspondingly authorised by the operator.
- The qualified electricians must have read and understood the device documentation and must comply with its instructions.

1.2.1 Requirements regarding the qualification of electricians

Knowledge of and compliance with the five safety rules for working with electrical installations:

1. Isolate.
2. Secure against reactivation.
3. Check absence of voltage.
4. Earth and short-circuit.
5. Cover up or block off live parts in the vicinity.

Reactivation is carried out in reverse order.

- Knowledge of the general and special safety regulations and accident prevention regulations.
- Knowledge of the relevant electrotechnical regulations, e.g. checks associated with start-up and the requirements for operating facilities, premises, and special types of equipment – power supply for electric vehicles.
- Ability to recognise risks and to avoid potential hazards.

When installing and handling the charging system, the operator, users, and the electrician must comply with the national regulations on safety and accident prevention. Improper use and non-compliance with the operating instructions may jeopardise:

- your life,
- your health,
- the charging system and the vehicle.

1.2.2 Safety devices on the charging system

- must not be removed,
- must not be tampered with,
- must not be bypassed.
- Check before each use that the equipment (e.g. housing, connecting cable, charging coupler) is undamaged,
- must be repaired or replaced as necessary in order to preserve the functional properties.

Ensure that:

- safety identifications such as yellow markings,
- warning signs and
- safety lights

remain easily recognisable and retain their effectiveness.

- Do not use extension cables, cable reels, multi-socket power strips or adapters when operating the charging system.
- Do not insert any foreign objects into the charging system's charging coupler.
- Prevent moisture, water or other liquids entering sockets or plug connections.
- Never immerse the charging system or charging coupler in water or other liquids.
- Do not disconnect the charging coupler from the vehicle during the charging process.

AMPERFIED shall only bear responsibility for the as-delivered condition of the charging system and for all work performed by skilled AMPERFIED personnel.

1.2.3 Special operating conditions for Switzerland

Use a cable routing system for the version with 7.5 m charging cable in Switzerland.

1.2.4. Special operating conditions for the Netherlands and Italy

Connect a remote tripping device for the upstream RCD or a contactor, for example, to the digital output SW

(Fig. 6 - no. 2).

$$U_{\max} = 24 \text{ V}$$

$$I_{\max} = 3 \text{ A}$$

1.3 Information for people with active medical products

Examples of medical products include: pacemakers, neurostimulators, implantable cardioverter defibrillators and insulin pumps. When operated as intended, AMPERFIED charging systems comply with the European Electromagnetic Compatibility Directive regarding radiated interference. If people with active medical products wish to perform work on charging systems and their equipment in the intended manner, AMPERFIED is not in a position to make any statement regarding the suitability of such active medical products.

AMPERFIED cannot assess the corresponding active medical products with regard to their susceptibility to electromagnetic radiation. Only the manufacturer of the respective active medical product can do this. Examples of the equipment to be considered include control cabinets, RFID readers and displays. AMPERFIED therefore recommends allowing the people in question to work on our charging systems only after consultation with the manufacturer of the active medical product and the relevant insurance company. In any event, always ensure that there are no risks to health or safety.

NOTE

PEOPLE WITH ACTIVE MEDICAL PRODUCTS MAY NOT WORK ON OR STAND NEAR THE CHARGING SYSTEMS OR THE STATED EQUIPMENT, E.G. TO PERFORM MAINTENANCE OPERATIONS OR RECTIFY ANY FAULTS.

1.4 Safe working on the charging system

Before the charging coupler is plugged into the vehicle:

- The charging system's connecting cable must be completely unwound.
- Check whether the charging system housing, the connecting cable, the charging coupler and the connections are undamaged.
- Hold the plug connection of the charging system only by the charging coupler, not by the charging cable.
- Make sure that there are no tripping hazards, e.g. due to the charging cable.

During the charging process:

- Keep unauthorised persons away from the charging system.

- Never clean or wash the vehicle using high-pressure cleaning equipment while it is connected to the charging system, because the plug connection is not resistant to pressurised water.

In case of malfunctions or failure of the charging system:

- Disconnect the charging system from the power supply by switching off the respective circuit breaker in the building's electrical cabinet. Affix a sign with the name of the person authorised to switch the circuit breaker back on.
- Notify a qualified electrician without delay.

Electrical equipment:

- Keep the charging system housing closed at all times.

1.5 Installation and tests

Information for selecting the protective devices for basic and fault protection with respect to direct and indirect contact:

• Electrical circuit breakers

The charging system must be protected with circuit breakers in compliance with the respective national regulations. The required protection depends on factors such as the required switch-off time, internal network resistance, conductor cross-section, cable length and the set power of the charging system. The cable short-circuit protection must feature a characteristic which permits a current eight to ten times the value of I_{nom} and does not exceed a maximum rated current of 16 A, depending on the set power of the charging system. Use exclusively circuit breakers with a rated breaking capacity of 6 kA. The circuit breaker's I^2t value must not exceed 80 kA²s.

• Residual current device

For reasons of personal safety, connect a dedicated RCD in series with each charging system. For this purpose, use at minimum an RCD type A with an $I_{\Delta N}$ value of 30 mA AC.

• DC residual current detection (IEC 62955)

The charging system features 6 mA DC residual current detection. The charging system will switch off if the residual current reaches or exceeds 6 mA DC. Please refer to the "Diagnostics" table for more information.

• Information about initial tests after installation and repeat tests

National regulations could require testing the charging system before start-up and at regular intervals. Perform these tests in compliance with the applicable regulations. Instructions on performing these tests are provided below.

• PE conductor test

Measure the PE conductor continuity after installation and before switching the device on for the first time. To do this, connect the charging coupler to a test adapter for vehicle simulation according to EN IEC 61851-1. Measure the PE conductor resistance between the PE conductor socket of the adapter and the connection point for the PE conductor in the building's electrical cabinet.

For a total cable length (connecting cable of the charging system and vehicle charging cable) of up to 5 m, the PE conductor resistance must not exceed 300 m Ω . If the cables are longer, allowances must be added in accordance with the applicable national regulations. In any case, the resistance must never exceed 1 Ω .

- **Insulation test**

The charging system is equipped with a disconnecting relay and therefore requires two insulation measurements. The charging system must be disconnected from the mains for this purpose. Therefore, switch off the mains voltage at the circuit breaker in the building's electrical cabinet before performing the measurement.

- » **First measurement on the primary side of the charging system**

On the primary side of the charging system, measure the insulation resistance at the connection point of the charging system's supply cable in the building's electrical cabinet. The value must not be less than 1 M Ω .



The charging system is equipped with an overvoltage protection device. This may be taken into account when performing the measurement.

- » **Second measurement on the secondary side of the charging system**

To do this, connect the charging coupler to a test adapter for vehicle simulation according to EN IEC 61851-1. Perform the insulation measurement via the measuring sockets on the test adapter. The value must not be less than 1 M Ω . Alternatively, the differential-current method in combination with measuring the PE conductor current can be used. A value of 3.5 mA must not be exceeded in either case. To perform these measurements, connect the charging coupler to a test adapter for vehicle simulation according to EN IEC 61851-1. The measurements must be performed in adapter state C. The differential-current measurement must be performed at the connection point of the charging system's supply cable in the building's electrical cabinet.



Depending on the measuring instrument used, it might not be possible to perform the following measurement on the adapter. In this case, perform the test at the connection terminals.

- **Testing the switch-off condition in the event of a short circuit (Z_{L-N})**

To perform these measurements, connect the charging coupler to a test adapter for vehicle simulation according to EN IEC 61851-1. The measurements must be performed in adapter state C. Perform the measurements at the test adapter's measuring sockets.

The values in accordance with the selected circuit breaker must be observed.

- **Testing the switch-off condition in the event of the RCD tripping**

To perform these measurements, connect the charging coupler to a test adapter for vehicle simulation according to EN IEC 61851-1. The measurement must be performed in adapter state C. Perform the measurement at the measuring sockets of the test adapter using a suitable measuring instrument. The values in accordance with the selected RCD and the network must be observed.

- **Testing the integrated DC residual current detection**

To perform these measurements, connect the charging coupler to a test adapter for vehicle simulation according to EN IEC 61851-1. The measurements must be performed in adapter state C. Perform the measurements at the test adapter's measuring sockets using a suitable measuring instrument. The charging system must disconnect the charging coupler from the mains when the residual current exceeds 6 mA DC. The fault display on the charging system must respond.

- **Testing the upstream RCD**

The upstream RCD must be tested at the connection point of the charging system's supply cable in the building's electrical cabinet. The RCD must trip in accordance with the national regulations.

1.6 Information about signs, symbols and labelling



Hazard warning:

Information about a possibly hazardous situation that could be fatal or result in severe injuries if the safety measures are not observed. All work to be conducted by skilled personnel only.



Note: supplementary information.

1.7 Protective devices

The following components (**Fig. 11**) are protective devices:

No. 1 housing, no. 5 coupler holder, no. 6 charging coupler, no. 7 charging cable

Checking the protective devices

- » 1. Visually inspect the protective devices for damage before every charging process.
- » 2. Have a qualified electrician perform the electrical function tests at regular intervals in compliance with the national regulations.

1.8 Type plate, status display and blocking device

The charging system's type plate is located on the right side, as shown in **Fig. 11 - no. 2**.

1.8.1 Status display

The status display (**Fig. 11 - no. 4**) indicates the charging system's operating state. Refer to the operating instructions for details of the operating states.

1.8.2 Blocking device

An optional external blocking device (e.g. key-operated switch) can be connected to the internal interface (**Fig. 6 - no. 2 - EN interface**).

If an external blocking device is connected, the charging process is not started until this external blocking device enables it.

The charging system can optionally be secured by the app or RFID authentication to prevent unauthorised use.

1.9 Environment

This device is used for charging electric vehicles and is accordingly subject to EU Directive 2012/19/EU on Waste Electrical and Electronic Equipment (WEEE). It must be disposed of in accordance with the national and regional provisions for electrical and electronic devices. Old devices and batteries must not be disposed of via the domestic waste or bulky waste disposal system. The device should be rendered non-functional before it is disposed of. Dispose of the packaging material in the common collection containers for cardboard, paper and plastic in your region.



1.10 Simplified Declaration of Conformity according to Appendix VII of Directive 2014/53/EU

AMPERFIED GmbH hereby declares that the charging system AMPERFIED Wallbox connect.home complies with Directive 2014/53/EU. The complete text of the EU Declaration of Conformity is available in the Download area at www.amperfied.com.



The conformity declaration and the CE marking on the product are applicable in the following EU member states: Austria, Belgium, Bulgaria, Croatia, Cyprus, Czech Republic, Denmark, Estonia, Finland, France, Germany, Greece, Hungary, Ireland, Italy, Latvia, Lithuania, Luxembourg, Malta, Netherlands, Poland, Portugal, Romania, Slovakia, Slovenia, Spain, Sweden.

1.11 Technical data

Name	Technical specifications
Regulations	EN IEC 61851-1:2019 EN IEC 61439-7 (AEVCS)
Mode 3 charging power	Up to 11 kW
Rated voltage	230 V / 400 V / 1/3 AC
Rated current	Up to 16 A, adjustable from 6 A to 16 A in 2 A increments
Rated frequency	50 Hz
Connection technology	Spring terminal technology
Charging connection / charging coupler	Type 2
Charging cable length	5 m or 7.5 m
Status information	LED front illumination
Data interface	LAN / WLAN
Communication protocols	Modbus TCP
Type of protection	IP54
Mechanical protection	IK08
Residual current detection	DC 6 mA (IEC 62955)
Ambient temperature	-25 °C to +40 °C ❄️
Protection class	I
Authorisation and enabling	RFID, app, Modbus, enabling input
RFID module	13.56 MHz – MIFARE DESFire EV1/EV2 (ISO / IEC 14443-3, type A / B)
Operating system	Android, iOS
WLAN	2.4 GHz / IEEE 802.11 b/g/n
Overvoltage category	III
Attachment	Wall mounting or Stele Solo (Lite) / Stele Duo column
Dimensions	(HxWxD) 462 mm x 345 mm x 142 mm
Weight	5 m: approx. 6.3 kg / 7.5 m: approx. 6.8 kg

Unpacking

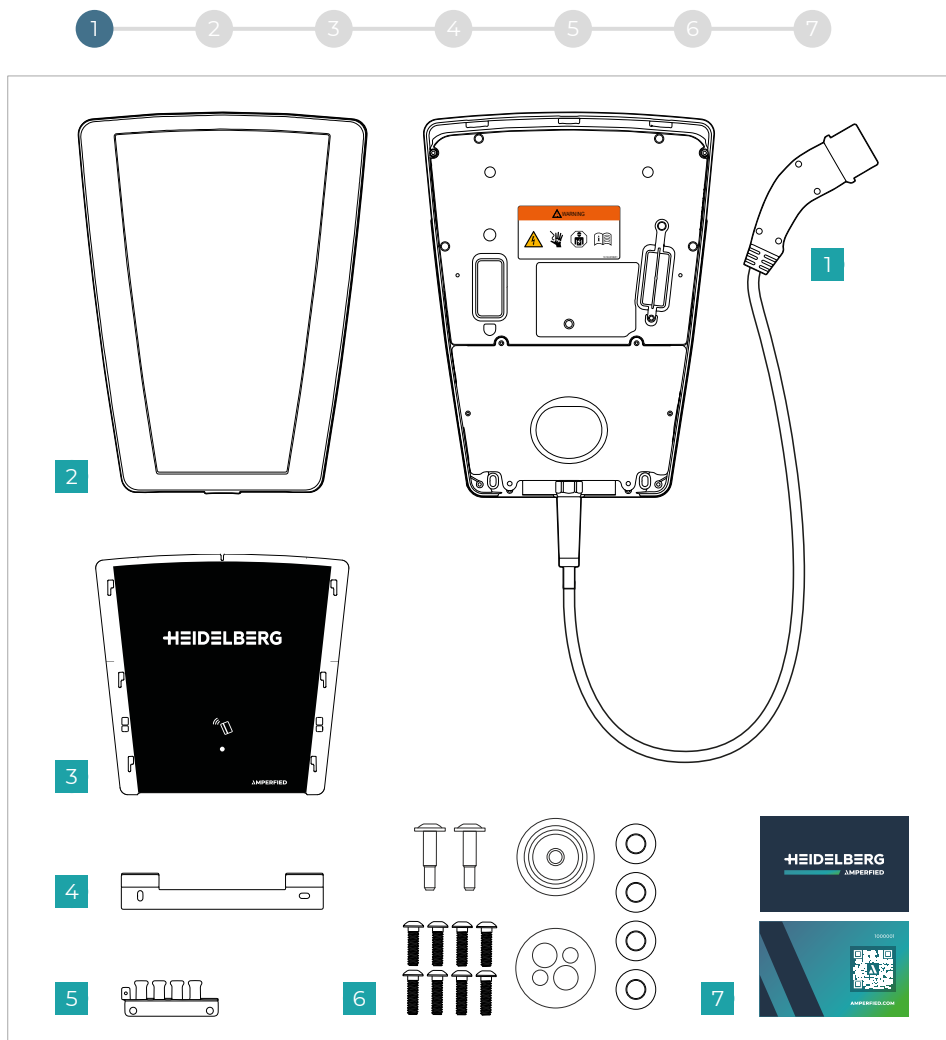
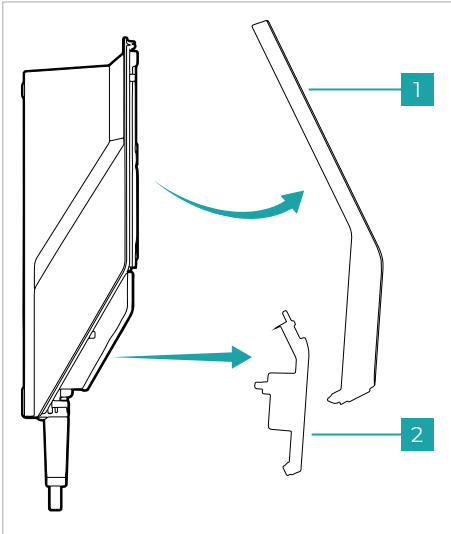


Fig. 1

Fig. 1 shows the scope of supply:

1. Charging system
2. Frame for cover
3. Cover
4. Wall bracket
5. Cable holder for strain relief
6. Accessory kit 1 with screws, washers and mounting grommets
7. Accessory kit 2 with two RFID cards

Preparing the charging system



Remove the frame and the lower lid from the charging system (**Fig. 2**).

The charging system is connected via a cable fed in at the rear as standard. Pre-cut areas are prepared which you can break out with pliers to feed in the cable from the top or bottom.

To feed in the cable from the top, carefully remove the pre-cut area under (**Fig. 3 - no. 1**) using pliers or a saw. When feeding in the cable from above, make sure that the charging system is located in a place protected against the weather.

To feed in the cable from the bottom, carefully remove the pre-cut area under (**Fig. 3 - no. 2**) using pliers.

Optional

The charging system features optional data interfaces. To connect the interfaces, e.g. Digital In / Digital Out and LAN, carefully break out the pre-cut area (**Fig. 3 - no. 3**) using a hammer.

Fig. 2

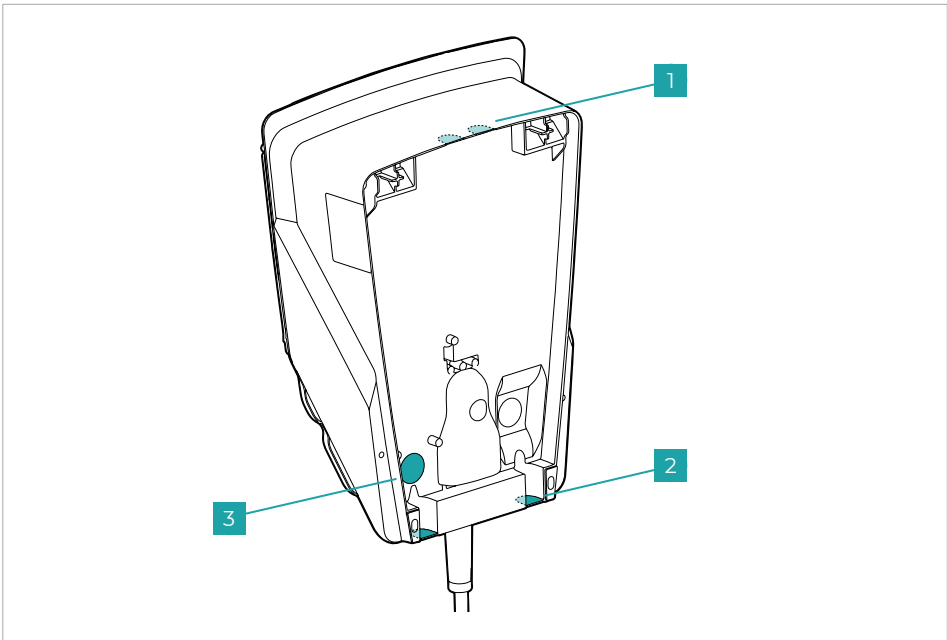


Fig. 3

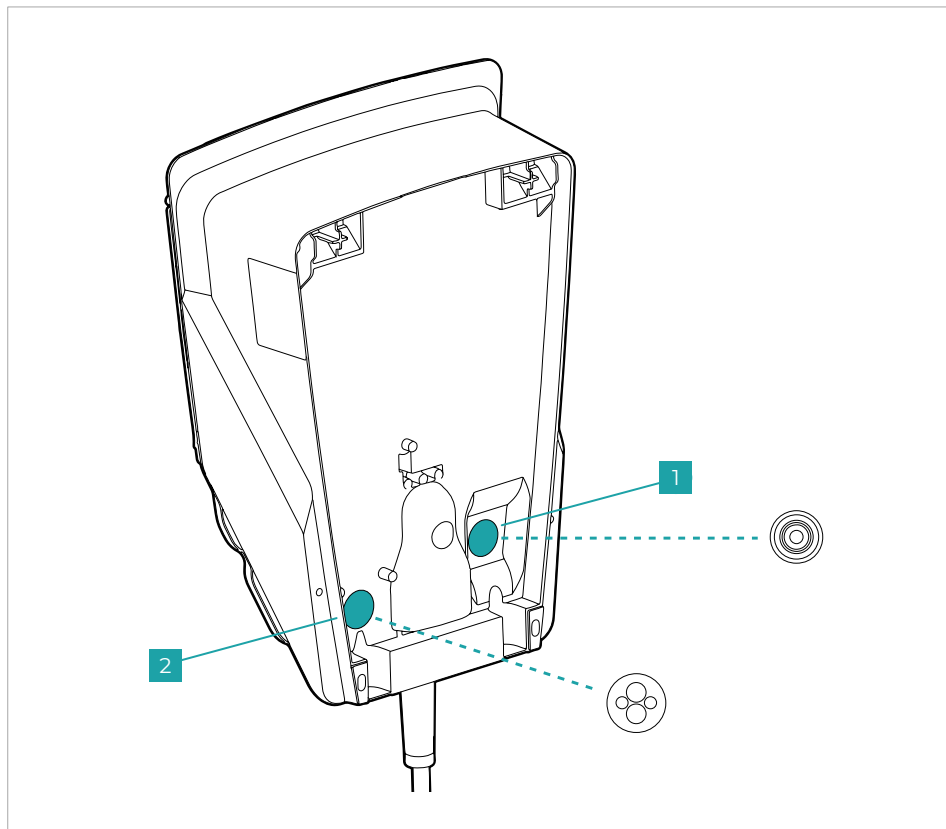
Preparing the
charging system

Fig. 4

Insert the supplied grommet for the mains connecting cable (Fig. 4 - no. 1) and optionally the grommet for the data cables (Fig. 4. - no. 2).



Insert each grommet from the rear of the charging system. This ensures that the grommets will remain in place when the cables are inserted later.

Wall mounting

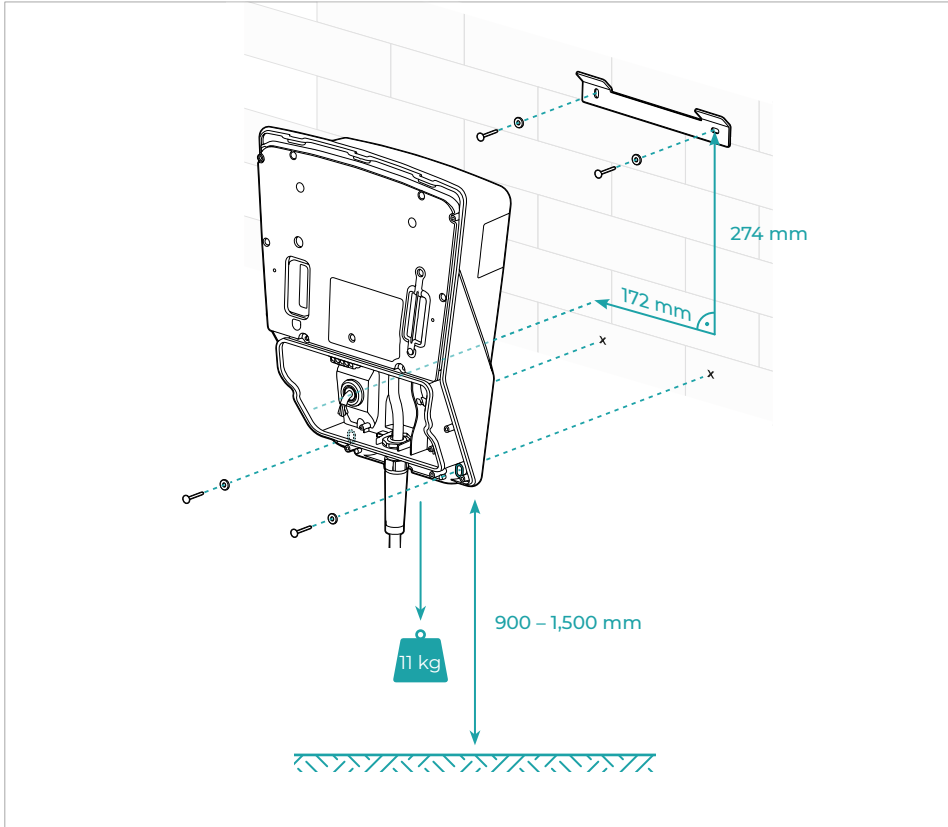


Fig. 5

Proceed as follows for wall mounting:

1. Mount the wall bracket, aligning it using a spirit level. Use the special washers supplied, as well as the screws and screw anchors suitable for the wall in question.



Screws and screw anchors are not included in the supply scope.

2. Hang the charging system into the mounted wall anchor and mark the hole locations for the lower fastening screws.

3. Take the charging system out again and drill holes at the markings.

4. Insert all cables through the rear of the charger and through the designated grommets. Insert any LAN cable without the LAN connecting plug.

5. Hang the charging system into the wall bracket again and fasten it in place. Use the supplied washers.

Cabling

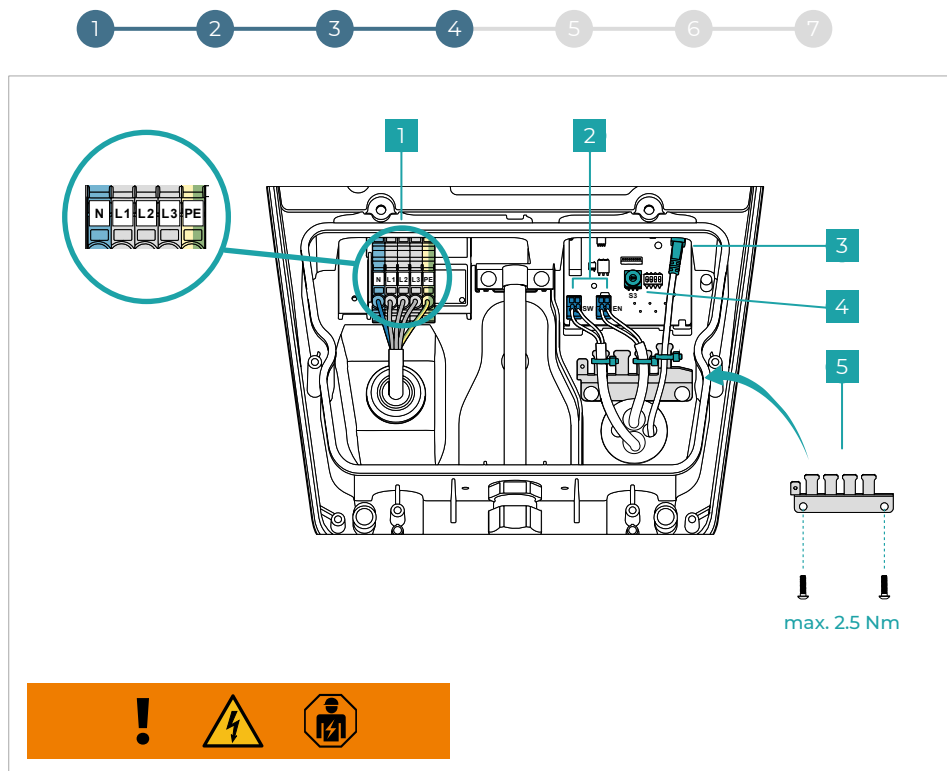


Fig. 6

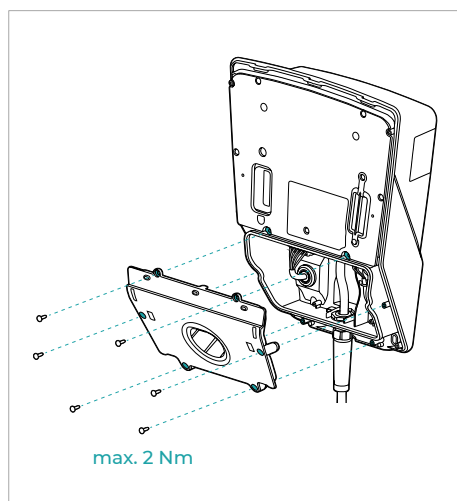


Fig. 7

When cabling the charging system, follow all instructions in **chapter 1** and proceed as follows:

- Appropriately prepare the mains connecting cable (\varnothing 10 - 20 mm // max. 5*6 mm²) and connect it as shown in **Fig. 6 - no. 1**. The illustration shows the mains connection via three phases. Use N, L1 and PE to connect the charging system to the mains via one phase.
- Configure the maximum charging current of 6 A to 16 A using rotary switch S3, as shown in **Fig. 6 - no. 4**.
0 = 6 A (default setting), 1 = 8 A, 2 = 10 A, 3 = 12 A, 4 = 14 A, 5 ... 9 = 16 A
- Optional: Prepare the data cables (Digital In (EN) / Digital Out (SW) and LAN) and connect them as shown in **Fig. 6 - no. 2 and no. 3**. Remove the cable bridge before connecting an external blocking device via Digital In.

Fit the strain relief as shown in **Fig. 6 - no. 5** and fix the data cables using cable ties. Mount the lower cover of the charging system as shown in **Fig. 7**.

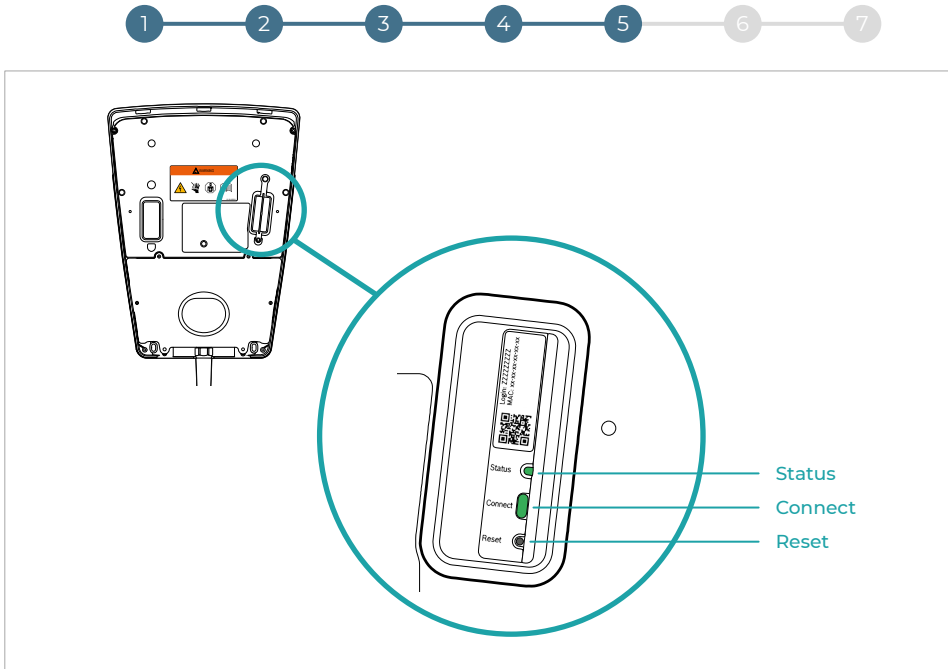


Fig. 8

Setting up the network connection

A. Connection set-up via the app (WLAN / LAN)

1. Download the myAMPERFIED app.
2. Switch on the power supply and wait until the charging system is ready for operation (Status LED of the charging system lights up blue). You have 20 minutes to complete the next steps.
3. Now follow the instructions in the app and add a device.

B. Connection set-up via the Web interface (WLAN)

1. Switch on the power supply and perform the following steps within 20 minutes.
2. Wait until the charging system is ready for operation (Status LED of the charging system lights up blue, Status LED of the communication module (Fig. 8) lights up yellow, and Hotspot mode is active).

3. Briefly press the Connect button to activate WPS mode (Status LED on the communication module alternately illuminates yellow/green).
4. Then press the WPS button on your router.
5. The connection to the router has been established as soon as the Status LED of the communication module flashes green.

C. Connection set-up via the Web interface (LAN)

1. Switch on the power supply.
2. Your network connection has been established as soon as the Status LED of the communication module flashes green.

Repeat the process if you cannot establish a connection to the network. Additionally check the meanings of the Status LED on the communication module in accordance with the table below.

Connectivity

**Initial Web interface logon**

Proceed as follows when logging on to the Web interface for the first time:

1. Determine the host name

The host name consists of a defined device designation ("HDM-SMART-CONNECT-") and the last six characters of the MAC address on the communication module (**Fig. 8**).

Example: "HDM-SMART-CONNECT-F431F2"

2. Open the internet browser on your computer, preferably Google Chrome.**3. Enter https:// in your browser's address bar, followed by the host name.**

Example: "https://HDM-SMART-CONNECT-F431F2"

If you cannot establish a connection to your charging system, you can use the charging system's IP address as detected by the router and enter it in the address bar instead.

Example: https://192.168.5.2

4. Owing to the secure data connection to the backend and app, a message informing you that the security certificate for your PC/laptop is classified as untrustworthy will appear on the first program call via the Web interface. To avoid this, you can confirm the link to your charging system via the extended display.**5. Initial logon**

Enter the user name "admin" and the password on the start page of the Web interface to access the next level. The initial password (Login) is stored on the communication module.

Open-source software

Certain software libraries and other software programs are third-party software belonging to the supply scope of the AMPERFIED software. The right to use them is subject to the respective provisions of the open-source licensing contracts.

You can obtain a complete, machine-readable copy of the source code for such open-source software (subject to the applicable provisions) by ordering it in writing from AMPERFIED. The copy itself is free of charge, but the costs for data carriers, despatch and administrative expenses will be invoiced. Simply specify your AMPERFIED software version to obtain a copy of the source code from: AMPERFIED GmbH
Hotline: +49 6222 82-2266
Email: service@amperfied.com



The charging system is delivered with the factory setting "DHCP-ON".



Meanings of the Status LED on the communication module

LED display	Description
Illuminated red	<p>Connection error.</p> <p>If there is no WLAN connection: · Check the WLAN router. Router out of range or switched off. · Reset the WLAN connection if necessary.</p> <p>If there is no LAN connection: · Check LAN cable connection.</p>
Flashing red	Connection to the network but not to the internet. Check your router configuration.
5 red flashes	WLAN connection cleared or failed. The charging system is returned to Hotspot mode.
Illuminated yellow	Hotspot mode active, ready to establish WLAN connection. Additional instructions via the app.
Alternately illuminated yellow/green	WPS mode active.
Flashing yellow	Connection to the hotspot has been established: · Follow the instructions in the app.
Flashing green	Connection to the router has been established. Establishing a connection with the server.
Illuminated green	Connection to the server has been established.
LED off	Communication module active and in power saving mode, or charging system switched off. Briefly pressing the Connect button will indicate the current device state via the LED.

Resetting WLAN connection

- Switch off the power supply for the charging system and then switch it back on after 3 seconds. The communication module's WLAN connection can now be reset within the next 20 minutes.
- Wait until the charging system is ready for operation (Status LED of the charging system lights up blue).
- Press the Connect button on the communication module for approx. 3 seconds until the LED briefly lights up red. Release the Connect button. The LED flashes red five times. The existing WLAN connection will be reset. A new WLAN connection can be established as soon as the LED lights up yellow.
- If necessary, carry out the steps from the "Setting up the network connection" chapter.

Resetting the communication module to the factory settings

Resetting to the factory settings will delete custom settings such as authentication, taught-in RFID cards or WLAN passwords.

Perform the following steps to reset the communication module to the factory settings:

- Switch off the power supply for the charging system and then switch it back on after 3 seconds. The communication module's factory settings can now be restored within the next 20 minutes.
- Wait until the charging system is ready for operation (Status LED of the charging system lights up blue).
- Press the Connect button on the communication module and hold it for 15 seconds until the display LED lights up red twice.
- Release the Connect button. The communication module restarts and is reset to the factory settings. This can take up to 90 seconds.
- If necessary, carry out the steps from the "Setting up the network connection" chapter.

Hardware reset

You can restart the communication module by performing a hardware reset. Your custom settings will be retained. Using a pointed object, press the Reset button on the communication module for 1 second.

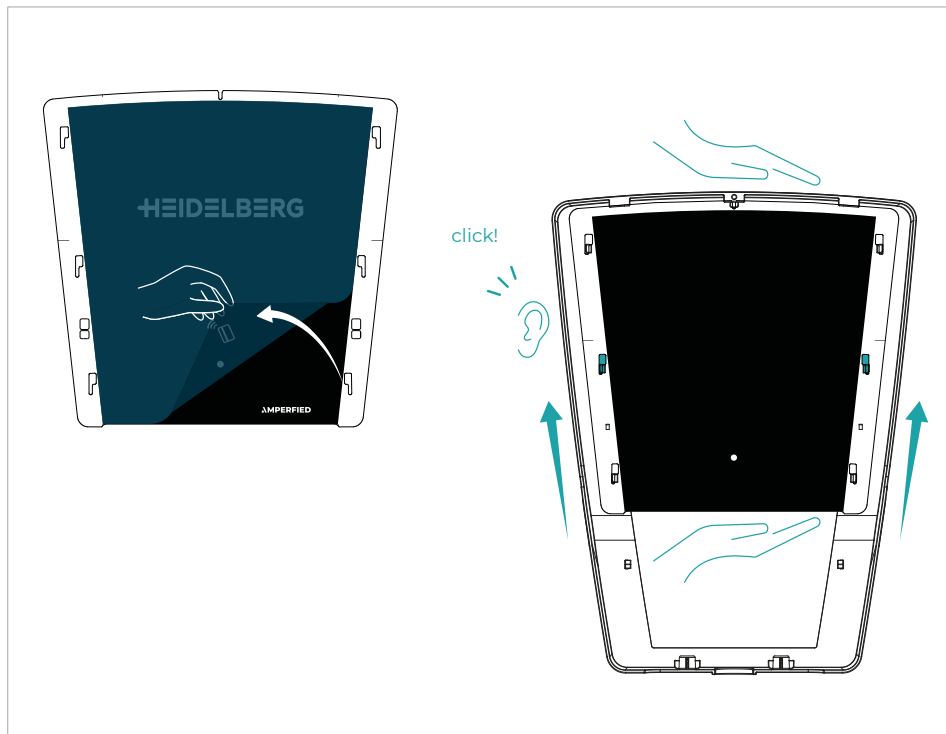
Assembling the
charging system

Fig. 9

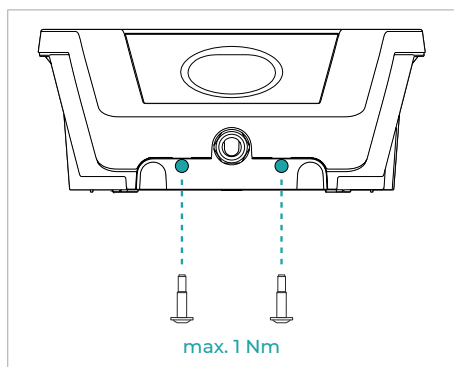


Fig. 10

After performing the required installation steps, fit the frame with the cover.

Proceed as follows:

- Peel the protective film off the cover, as shown in **Fig. 9**.
- Please note that the cover is fitted with its unlabelled side facing the inner side of the frame. Listen for the click indicating that it has snapped into place.
- Fasten the outer frame on the charging system using the supplied screws at the positions shown in **Fig. 10**.

Instructions for removing the cover are available in the Download area at www.amperfiied.com.

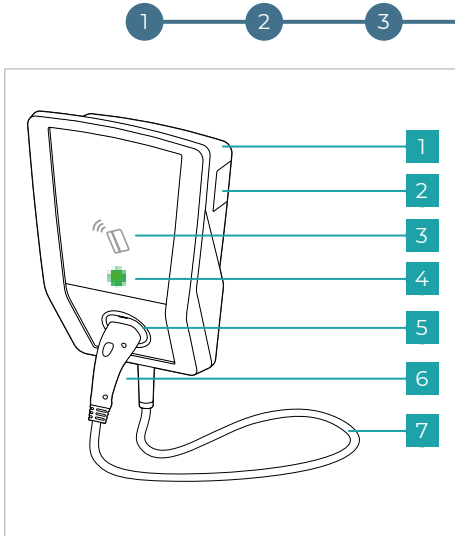


Fig. 11

Charging system blocking devices

Authentication via RFID card

RFID authentication (e.g. the supplied RFID cards) can protect the charging system against unauthorised use. You can enable RFID authentication via the app or the Web interface:

1. Launch the teach-in mode via the app or the Web interface (Status LED on the charging system lights up purple).
2. Hold the RFID card in front of the RFID symbol on the charging system within 60 seconds.
3. The card has been accepted as soon as the Status LED lights up green and a single signal tone sounds.

Hold the RFID card in front of the charging system's sensor field to enable the charging process (Fig. 11 - no. 3).

External blocking device

An external blocking device (e.g. key-operated switch) can protect the charging system against unauthorised use. When the charging process is requested, the system checks whether an external block is active. Use the data interface EN as shown in Fig. 6 - no. 2.

Charging a vehicle (Fig. 12)

1. Pull the charging coupler out of the coupler holder.
2. Fully unwind the charging cable from the charging system.
3. Optional: Enable the charging system using your RFID card or via the external blocking device.
4. Plug the charging coupler into your vehicle.

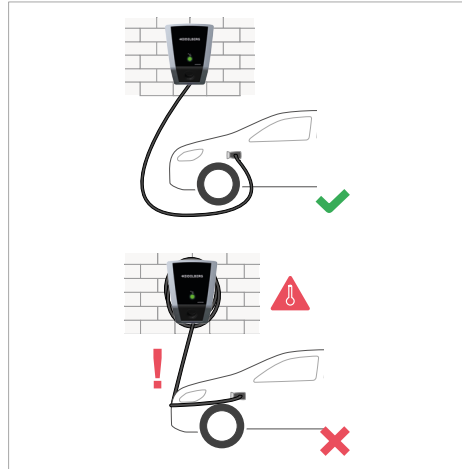


Fig. 12

End of charging

Unplug the charging cable from the vehicle when the charging process is complete. Wind the charging cable onto the charging system and insert the charging coupler into the coupler holder.



Tripping hazard from unwound charging cable. Risk of cable breakage! Do not wind the cable too tightly.

Interrupting charging

There are three options for stopping the charging process:

- End the charging process using the vehicle's control elements. Refer to the vehicle's driver's manual for this purpose.
- Disconnect the charging system from the power supply by switching off the building's circuit breakers.
- If the charging system is fitted with an external blocking device, you can use it to stop the charging process.

Cleaning the charging system

Never use aggressive cleaning agents (e.g. petroleum ether, acetone, ethanol or methylated spirit-based glass cleaner) when cleaning the charging system and particularly the plastic window. These agents could attack or damage the surface. Use mild detergent solutions (washing-up liquid, neutral cleaner) and a soft, dampened cloth for cleaning.



Meaning of the Status LED Charging operating states

LED flashes white	The charging system has been switched on, and the subsystems are starting up.
LED lights up blue	Charging system ready for operation (state A).
LED lights up yellow	Charging system not enabled (state B) – external enabling input, RFID, app.
LED lights up green	Charging system enabled, and communication with the vehicle established (state B or C).
LED pulsates green, and one signal tone sounds	Charging process started (state C, and actual current >2 A).
LED pulsates slowly	Charging at reduced charging current.

Standby and software update

LED inactive	Charging system in standby state.
LED alternately lights up white, blue and red	Software is being updated.

RFID enabling and teach-in

LED lights up purple	RFID teach-in mode is active.
LED lights up green (5 seconds), and one signal tone sounds	RFID taught-in successfully.
LED lights up green, and one signal tone sounds	RFID card accepted.
LED lights up red (5 seconds) Five brief signal tones	RFID not card accepted.



Diagnostics

No reaction of the charging system

If the charging system does not react when the charging cable is plugged in or after RFID authentication, please check the building's power supply (circuit breakers, residual current device).

LED display	Description	Troubleshooting
-------------	-------------	-----------------

Error states are indicated by the Status LED first flashing red six times.

a) LED then illuminates with a steady blue light (3 seconds)	The residual current device in the charging system has tripped.	<ul style="list-style-type: none"> Visually inspect the charging system, the charging cable and the vehicle. You must disconnect the charging cable from the vehicle for approx. 4 seconds to reset the residual current device. Once you have reconnected the charging cable to the vehicle, the vehicle can request the charging process.
b) LED then flashes blue three times (On) 50% / (Off) 50%	Overtemperature.	<p>You do not have to intervene.</p> <p>After a self-test has been performed and the fault has been corrected, the front illumination lights up green. The vehicle can request the charging process.</p>
c) LED then flashes blue three times (On) 90% / (Off) 10%	Possible fault cause: Overvoltage or undervoltage of the power supply.	<p>You do not have to intervene in case of overvoltage or undervoltage.</p> <p>After a self-test has been performed and the fault has been corrected, the front illumination lights up green. The vehicle can request the charging process.</p>
d) LED then flashes blue three times (On) 10% / (Off) 90%	Communication with the vehicle disrupted or maximum set current exceeded.	<p>Check whether the charging cable is plugged into the vehicle correctly.</p> <p>After a self-test has been performed and the fault has been corrected, the front illumination lights up green. The vehicle can request the charging process.</p>
e) LED then rapidly flashes blue six times (On) 50% / (Off) 50%	Internal fault in the charging system.	<p>Unplug the charging cable from the vehicle.</p> <ul style="list-style-type: none"> Disconnect the charging system from the power supply by switching off the respective circuit breakers in the building's electrical cabinet. Wait approx. 1 minute and then switch the circuit breaker back on. Reconnect the charging cable to the vehicle. <p>After a self-test has been performed and the fault has been corrected, the front illumination lights up green. The vehicle can request the charging process.</p>



Troubleshooting

If one of the faults listed persists, please contact our Customer Support team. You can find the contact information on the back page of the operating instructions.

Table des matières

1.	CONSIGNES DE SÉCURITÉ	38
1.1	Informations à l'intention de l'exploitant et de l'utilisateur du système de charge	38
1.2	Utilisation conforme	38
1.2.1.	Exigences de qualification de l'électricien	38
1.2.2.	Dispositifs de sécurité sur le système de charge	38
1.2.3.	Conditions de fonctionnement particulières pour la Suisse	39
1.2.4.	Conditions de fonctionnement particulières pour les Pays-Bas et l'Italie	39
1.3	Informations à l'intention des personnes utilisant des dispositifs médicaux actifs	39
1.4	Utilisation sans danger du système de charge	39
1.5	Installation et homologations	39
1.6	Remarques relatives aux signes, symboles et signalisations	41
1.7	Dispositifs de protection	41
1.8	Plaque signalétique, affichage du statut et dispositif de verrouillage	41
1.8.1.	Affichage du statut	41
1.8.2.	Dispositif de verrouillage	41
1.9	Environnement	41
1.10	Déclaration de conformité simplifiée conforme à l'Annexe VII de la directive 2014/53/UE	41
1.11	Caractéristiques techniques	42

MONTAGE ET MANUEL D'INSTRUCTIONS

1	Ouverture du colis	43
2	Préparation du système de charge	44
3	Montage mural	46
4	Câblage	47
5	Connectivité	48
6	Assemblage du système de charge	51
7	Chargement du véhicule	52



1. CONSIGNES DE SÉCURITÉ

Respectez les consignes suivantes afin d'assurer la sécurité du montage et du fonctionnement du système de charge.

1.1 Informations à l'intention de l'exploitant et de l'utilisateur du système de charge

- Lisez attentivement le manuel d'instructions avant la mise en service du système de charge.
- Assurez-vous que toutes les personnes qui manipulent ou utilisent ce système de charge ont bien lu le manuel d'instructions.
- Assurez-vous que les consignes et prescriptions qui contribuent au fonctionnement sûr sont respectées.
- Conservez la documentation de l'appareil de manière à ce qu'elle soit toujours à la disposition de l'exploitant du système de charge.
- Assurez-vous que seules les personnes autorisées ont accès au système de charge.

1.2 Utilisation conforme

Le système de charge est prévu pour une utilisation dans des zones privées et semi-publiques, par ex. les propriétés privées, les parkings d'entreprises ou les lieux d'accès aux entreprises. N'utilisez pas le système de charge dans les zones où des substances inflammables (par ex. gaz, liquides ou poussières) sont stockées ou présentes. Le système de charge est exclusivement prévu pour le chargement de véhicules électriques.

- Charge selon le mode 3 conformément à la norme EN IEC 61851-1.
- Dispositifs de connexion conformes à la norme EN IEC 62196.
- Le système de charge est uniquement prévu pour fonctionner sur les réseaux TT, TNC et TNCS. Le système de charge ne doit pas fonctionner sur des réseaux informatiques.
- Le système de charge n'est pas adapté au chargement de véhicules électriques à batteries à gaz (par exemple accumulateurs au plomb).
- Le système de charge est exclusivement prévu pour le montage stationnaire. Le système de charge est adapté au montage en extérieur.
- Le système de charge doit exclusivement être manipulé et utilisé par des personnes ayant lu le manuel d'instructions.
- L'installation électrique, la mise en service et la maintenance du système de charge doivent uniquement être assurées par un électricien qualifié et mandaté par l'exploitant.
- L'électricien qualifié doit s'assurer de lire et de comprendre la documentation de l'appareil et de respecter les indications qui y figurent.

1.2.1 Exigences de qualification de l'électricien

Connaissance et respect des 5 règles de sécurité pour la manipulation des installations électriques :

1. Déverrouiller
 2. Sécuriser contre le redémarrage
 3. Déterminer l'absence de tension
 4. Mettre à la terre et court-circuiter
 5. Couvrir ou isoler les pièces adjacentes sous tension
- Le redémarrage se produit dans l'ordre inverse.

- Connaissance des réglementations générales et spécifiques relatives à la sécurité et à la prévention des accidents.
- Connaissance des réglementations électriques pertinentes par ex. pour la surveillance lors de la première mise en service et pour les consignes relatives aux sites de production, aux pièces et installations de type particulier - Alimentation électrique des véhicules électriques.
- Capacité à reconnaître les risques et à éviter les dangers éventuels.

Les réglementations nationales relatives à la sécurité et à la prévention des accidents doivent être respectées lors de la préparation du système de charge ainsi que de la manipulation du système de charge par l'exploitant, l'utilisateur et l'électricien. L'utilisation non conforme et le non-respect du manuel d'instructions peuvent représenter un danger pour :

- votre vie,
- votre santé,
- le système de charge et le véhicule.

1.2.2 Dispositifs de sécurité sur le système de charge

- Ne pas démonter
- Ne pas manipuler
- Ne pas contourner
- Contrôler avant chaque utilisation que l'équipement (par ex. boîtier, câble de raccordement, borne de recharge) n'est pas endommagé
- Si nécessaire, faire réparer ou remplacer afin de préserver les propriétés de fonctionnement

Pour cela, veillez à ce que :

- les dispositifs de sécurité, tels que les marquages de couleur jaune ;
- les panneaux de signalisation ;
- les éclairages de sécurité

restent bien identifiables et conservent leur efficacité.

- Lors du fonctionnement du système de charge, n'utilisez pas de rallonge, d'enrouleur de câble, de multiprise ni d'adaptateur.
- N'insérez aucun objet dans la borne de recharge du système de charge.
- Protégez les prises et connecteurs de l'humidité et de l'eau ou d'autres liquides.

- Ne plongez jamais le système de charge ou la borne de recharge dans l'eau ou dans d'autres liquides.
- Ne déconnectez pas la borne de recharge du véhicule pendant le chargement.

AMPERFIED est uniquement tenu responsable de l'état de livraison du système de charge et de toutes les opérations assurées par le personnel spécialisé AMPERFIED.

1.2.3. Conditions de fonctionnement particulières pour la Suisse

Avec le modèle de câble de charge de 7,5 m en Suisse, utilisez un système de conduite de câble.

1.2.4. Conditions de fonctionnement particulières pour les Pays-Bas et l'Italie

Raccordez par exemple un déclenchement à distance pour le RCD en amont ou un contacteur à la sortie numérique SW (fig. 6 - n° 2).

$$U_{\max} = 24 \text{ V}$$

$$I_{\max} = 3 \text{ A}$$

1.3 Informations à l'intention des personnes utilisant des dispositifs médicaux actifs

Sont considérés comme dispositifs médicaux actifs : les stimulateurs cardiaques, les stimulateurs cérébraux, les défibrillateurs implantables, les pompes à insuline. Les systèmes de charge de la maison AMPERFIED utilisés de manière conforme répondent aux directives européennes liées à la compatibilité électromagnétique en ce qui concerne les rayonnements parasites dans les secteurs industriels. Si des personnes portant des dispositifs médicaux actifs souhaitent intervenir sur les systèmes de charge et leurs fonctionnalités de réglage en fonctionnement normal conforme, AMPERFIED ne peut se prononcer sur l'adéquation de tels dispositifs médicaux actifs.

AMPERFIED n'est pas en mesure d'évaluer l'impact des rayonnements électromagnétiques sur les dispositifs médicaux actifs. Seul le fabricant du dispositif médical actif est en capacité de le faire. Les armoires électriques, les lecteurs RFID et les écrans sont des exemples des équipements concernés. C'est pourquoi AMPERFIED recommande aux personnes concernées de manipuler nos systèmes de charge uniquement après consultation du fabricant du dispositif médical actif et de l'assureur responsable. Assurez-vous impérativement au préalable de l'absence de risque pour votre santé et votre sécurité.

REMARQUE

LES PERSONNES PORTANT DES DISPOSITIFS MÉDICAUX ACTIFS NE DOIVENT PAS MANIPULER OU S'APPROCHER DES SYSTÈMES DE CHARGE ET DES ÉQUIPEMENTS MENTIONNÉS, PAR EX. POUR DES BESOINS D'ENTRETIEN OU DE DÉPANNAGE.

1.4 Utilisation sans danger du système de charge

Avant le branchement de la borne de recharge au véhicule :

- Le câble de raccordement du système de charge doit être entièrement déroulé.
- Assurez-vous que le boîtier du système de charge, le câble de raccordement, la borne de recharge et les raccordements sont en bon état.
- Manipulez le connecteur du système de charge uniquement au niveau de la borne de recharge et non du câble de charge.
- Veillez à ce que le câble de charge par exemple ne représente pas un obstacle.

Pendant le chargement :

- Interdire l'accès au système de charge aux personnes non autorisées.
- Lorsque le système de charge est raccordé, le connecteur n'étant pas étanche, il est interdit de procéder au nettoyage ou au lavage du véhicule avec un nettoyeur haute-pressure.

En cas de dysfonctionnement ou de panne du système de charge :

- Déconnectez le système de charge de la tension d'alimentation en coupant le fusible correspondant côté bâtiment. Apposez un panneau d'information avec le nom de la personne autorisée à réenclencher le fusible.
- Contactez immédiatement un électricien.

Équipements électriques :

- Maintenir toujours fermé le boîtier du système de charge.

1.5 Installation et homologations

Informations relatives au choix des dispositifs pour la protection de base et la protection contre les dysfonctionnements en cas de contact direct ou indirect :

• Fusible

Le fusible du système de charge doit être conforme à la réglementation nationale en vigueur. Il dépend notamment du temps d'arrêt nécessaire, de la résistance interne du réseau, de la section du conducteur, de la longueur du câble et de la puissance paramétrée du système de charge. La protection contre les courts-circuits de ligne doit présenter une caractéristique autorisant une I_{nominale} 8 à 10 fois supérieure et ne doit pas dépasser une intensité nominale de 16 A en fonction de la puissance paramétrée du système de charge. Utilisez exclusivement des interrupteurs de puissance avec une propriété de déconnexion nominale de 6 kA. La valeur I^2t du fusible ne doit pas dépasser 80 kA²s.

• Dispositif de protection du courant résiduel

Pour des raisons de protection des personnes, installez un RCD en amont de chaque système de charge. Utilisez pour cela au moins un RCD de type A avec une $I_{\Delta N}$ de 30 mA CA.

- **Détection du courant résiduel CC (IEC 62955)**

Le système de charge est doté d'une détection du courant résiduel CC de 6 mA. Le système de charge se déconnecte en cas de courant résiduel supérieur ou égal à 6 mA CC. Pour plus d'informations à ce sujet, consultez le tableau « Diagnostic ».

- **Informations relatives aux tests initiaux après installation et aux tests répétés**

Les réglementations nationales peuvent exiger des tests du système de charge avant la mise en service et à intervalles réguliers. Procédez à ces tests conformément aux dispositions réglementaires applicables. Les informations relatives au déroulement des tests mentionnés sont présentées ci-dessous.

- **Test du conducteur de protection**

Mesurez la conductivité du conducteur de protection après l'installation et avant la première mise en marche. Pour cela, raccordez la borne de recharge à la simulation du véhicule avec un adaptateur de test selon la norme EN IEC 61851-1. Mesurez la résistance du conducteur de protection entre la prise de terre de l'adaptateur et le point de raccordement du conducteur de protection dans l'installation du bâtiment. La valeur du conducteur de protection ne doit pas dépasser 300 mΩ sur un câble d'une longueur totale (câble de raccordement du système de charge et câble de charge du véhicule) de 5 m. Pour les câbles plus longs, des suppléments doivent être ajoutés conformément aux réglementations nationales applicables. La résistance ne doit en aucun cas dépasser 1 Ω.

- **Test d'isolation**

Le système de charge disposant d'un relais de séparation du réseau, deux mesures d'isolation sont nécessaires. Le système de charge doit pour cela être déconnecté de l'alimentation. Avant de procéder à la mesure, coupez ainsi la tension du réseau au niveau de l'interrupteur de puissance de l'installation domestique.

» **1ère mesure côté primaire du système de charge**

Sur le côté primaire du système de charge, mesurez la résistance d'isolation au point de raccordement de la ligne d'alimentation du système de charge du raccordement domestique. La valeur ne doit pas être inférieure à 1 MΩ.



Le système de charge est équipé d'un dispositif de protection contre les surtensions. En tenir compte dans le cadre de la réalisation des mesures.

» **2^{ème} mesure côté secondaire du système de charge**

Pour cela, raccordez la borne de recharge à la simulation du véhicule avec un adaptateur de test selon la norme EN IEC 61851-1. Procédez à la mesure de l'isolation via les douilles de mesure de l'adaptateur de test. La valeur ne doit pas être inférieure à 1 MΩ. Il est également possible d'utiliser la méthode du courant différentiel en combinaison avec la mesure

du courant du conducteur de protection. Dans les deux cas, la valeur de 3,5 mA ne doit jamais être dépassée. Pour réaliser ces mesures, raccordez la borne de recharge à la simulation du véhicule avec un adaptateur de test selon la norme EN IEC 61851-1. Les mesures doivent être réalisées avec l'adaptateur en position C. La mesure du courant différentiel doit être effectuée au point de raccordement de la ligne d'alimentation du système de charge du raccordement domestique.



Selon l'appareil de mesure utilisé, la mesure suivante ne peut pas être effectuée sur l'adaptateur. Dans ce cas, procédez au test au niveau des bornes de raccordement.

- **Test de la condition de coupure en cas de court-circuit (Z_{LN})**

Pour réaliser ces mesures, raccordez la borne de recharge à la simulation du véhicule avec un adaptateur de test selon la norme EN IEC 61851-1. Les mesures doivent être réalisées avec l'adaptateur en position C. Procédez aux mesures au niveau des douilles de mesure de l'adaptateur de test. Respectez les valeurs correspondant à l'interrupteur de puissance sélectionné.

- **Test de la condition de coupure en cas de dysfonctionnement du déclenchement RCD**

Pour réaliser ces mesures, raccordez la borne de recharge à la simulation du véhicule avec un adaptateur de test selon la norme EN IEC 61851-1. La mesure doit être réalisée avec l'adaptateur en position C. Procédez à la mesure au niveau des douilles de mesure de l'adaptateur de test à l'aide d'un appareil de mesure adapté. Respectez les valeurs correspondant au RCD et au réseau sélectionné.

- **Test de la détection intégrée du courant résiduel CC**

Pour réaliser ces mesures, raccordez la borne de recharge à la simulation du véhicule avec un adaptateur de test selon la norme EN IEC 61851-1. Les mesures doivent être réalisées avec l'adaptateur en position C. Procédez aux mesures au niveau des douilles de mesure de l'adaptateur de test à l'aide d'un appareil de mesure adapté. Le système de charge doit déconnecter la borne de recharge en cas de courant résiduel supérieur à 6 mA CC. Le voyant d'erreur du système de charge doit s'allumer.

- **Test du RCD en amont**

Le RCD en amont doit être contrôlé au point de raccordement de la ligne d'alimentation du système de charge du raccordement domestique. Le RCD doit se déclencher conformément aux réglementations nationales.

1.6 Remarques relatives aux signes, symboles et signalisations



Indication de danger :

Indication relative à une situation potentiellement dangereuse pouvant provoquer des blessures graves voire la mort en cas de non-respect des mesures de sécurité. Les travaux doivent être effectués exclusivement par du personnel formé.



Remarque :
Informations supplémentaires.

1.7 Dispositifs de protection

Les dispositifs de protection (**fig. 11**) sont les éléments suivants :

n°1 boîtier, n°5 support de stationnement, n°6 borne de recharge, n°7 câble de charge

Contrôle des dispositifs de protection

- » 1. Avant chaque chargement, procédez à un contrôle visuel afin d'évaluer les dommages sur les dispositifs de protection.
- » 2. Faites réaliser un contrôle régulier du fonctionnement électrique par un électricien qualifié, conformément aux prescriptions nationales.

1.8 Plaque signalétique, affichage du statut et dispositif de verrouillage

Vous trouverez une représentation de la plaque signalétique du système de charge sur la page de droite, comme indiqué à la **fig. 11 - n°2**.

1.8.1. Affichage du statut

L'affichage du statut (**fig. 11 - n°4**) indique l'état de fonctionnement du système de charge. Vous trouverez des informations détaillées au sujet des états de fonctionnement dans le manuel d'instructions.

1.8.2. Dispositif de verrouillage

En option, un dispositif de verrouillage externe (par ex. interrupteur à clé) peut-être raccordé à l'interface interne (**fig. 6 - n°2 - interface EN**).

Lorsqu'un dispositif de verrouillage externe est raccordé, le chargement démarre seulement lorsque ce dispositif de verrouillage externe en donne l'autorisation.

Vous avez la possibilité de sécuriser le système de charge contre toute utilisation non autorisée via l'application ou l'authentification RFID.

1.9 Environnement

Cet appareil sert à charger les véhicules à propulsion électrique et est soumis à la directive européenne 2012/19/UE relative aux déchets d'équipements électriques et électroniques (DEEE). Procéder à l'élimination des déchets selon les prescriptions nationales et régionales pour les équipements électriques et électro-

niques. Ne pas jeter les appareils usagés et les batteries dans les poubelles domestiques ni aux encombrants. Éliminer un appareil uniquement s'il n'est plus fonctionnel. Recycler l'emballage dans les containers habituels à carton, papier et plastique de votre région.



1.10 Déclaration de conformité simplifiée conforme à l'Annexe VII de la directive 2014/53/UE

AMPERFIED GmbH déclare par la présente que le système de charge AMPERFIED Wallbox connect. home est conforme à la directive 2014/53/UE. Le texte intégral de la déclaration UE de conformité est disponible dans la section de téléchargement à l'adresse www.amperfiied.com.



La déclaration de conformité et le marquage CE sur le produit s'appliquent dans les États membres de l'UE suivants : Allemagne, Autriche, Belgique, Bulgarie, Chypre, Croatie, Danemark, Espagne, Estonie, Finlande, France, Grèce, Hongrie, Irlande, Italie, Lettonie, Lituanie, Luxembourg, Malte, Pays-Bas, Pologne, Portugal, République tchèque, Roumanie, Slovaquie, Slovénie, Suède.

1.11 Caractéristiques techniques

Désignation	Données techniques
Réglementations	EN IEC 61851-1:2019 EN IEC 61439-7 (AEVCS)
Puissance de charge mode 3	jusqu'à 11 kW
Tension nominale	230 V / 400 V / 1/3 CA
Intensité nominale	réglable jusqu'à 16 A de 6 A à 16 A par intervalles de 2 A
Fréquence nominale	50 Hz
Technique de raccordement	Technique de serrage à ressort
Raccord de charge/ borne de recharge	type 2
Longueur du câble de charge	5 m ou 7,5 m
Indication du statut	éclairage avant à LED
Interface de données	LAN/WLAN
Protocoles de communication	Modbus TCP
Indice de protection	IP54
Protection mécanique	IK08
Détection du courant résiduel	CC 6 mA (IEC 62955)
Température ambiante	-25 °C à +40 °C ❄️
Classe de protection	I
Autorisation et validation	RFID, application, Modbus, entrée de validation
Module RFID	13,56 MHz – MIFARE DESFire EV1/EV2 (ISO/IEC 14443-3 type A/B)
Système d'exploitation	Android, iOS
WLAN	2,4 GHz / IEEE 802.11 b/g/n
Catégorie de surtension	III
Fixation	Montage mural ou borne Solo (Lite)/borne Duo
Dimensions	(h x l x p) 462 mm x 345 mm x 142 mm
Poids	5 m : env. 6,3 kg / 7,5 m : env. 6,8 kg

Ouverture
du colis

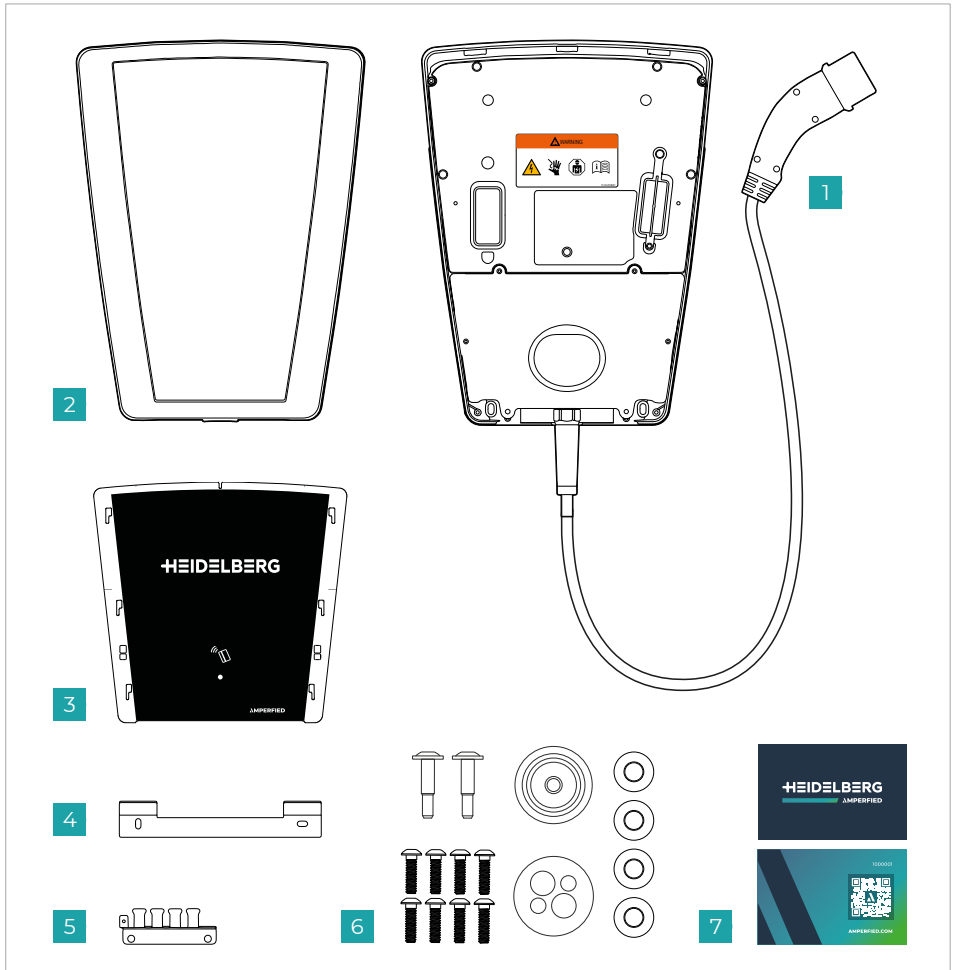
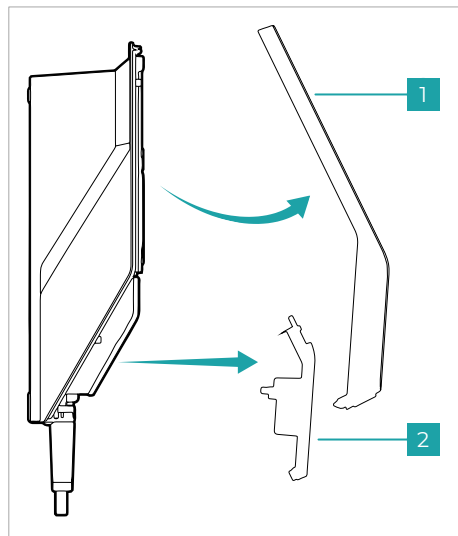


Fig.1

La **fig. 1** indique l'étendue de la livraison :

1. Système de charge
2. Cadre du panneau
3. Panneau
4. Support mural
5. Porte-câbles pour décharge de traction
6. Kit 1 avec vis, rondelles et douilles de montage
7. Kit 2 avec deux cartes RFID

Préparation du système de charge



Retirez le cache et le couvercle inférieur du système de charge (**fig. 2**).

Par défaut, le système de charge est connecté via un câble alimenté à l'arrière. Pour passer un câble par le haut et le bas, des zones prédécoupées sont prévues et peuvent être cassées à l'aide d'une pince.

Pour passer un câble par le haut, retirez soigneusement la zone prédécoupée à l'aide d'une pince ou d'une scie (**fig. 3 - n°1**). En cas de passage des câbles par le haut, veillez à ce que le système de charge soit placé dans une zone protégée contre les intempéries.

Pour passer un câble par le bas, retirez soigneusement la zone prédécoupée à l'aide d'une pince (**fig. 3 - n°2**).

En option

Le système de charge propose en option des interfaces de données. Pour la connexion des interfaces, par ex. entrée/sortie numérique et LAN, cassez soigneusement la zone prédécoupée (**fig. 3 - n°3**) à l'aide d'un marteau.

Fig. 2

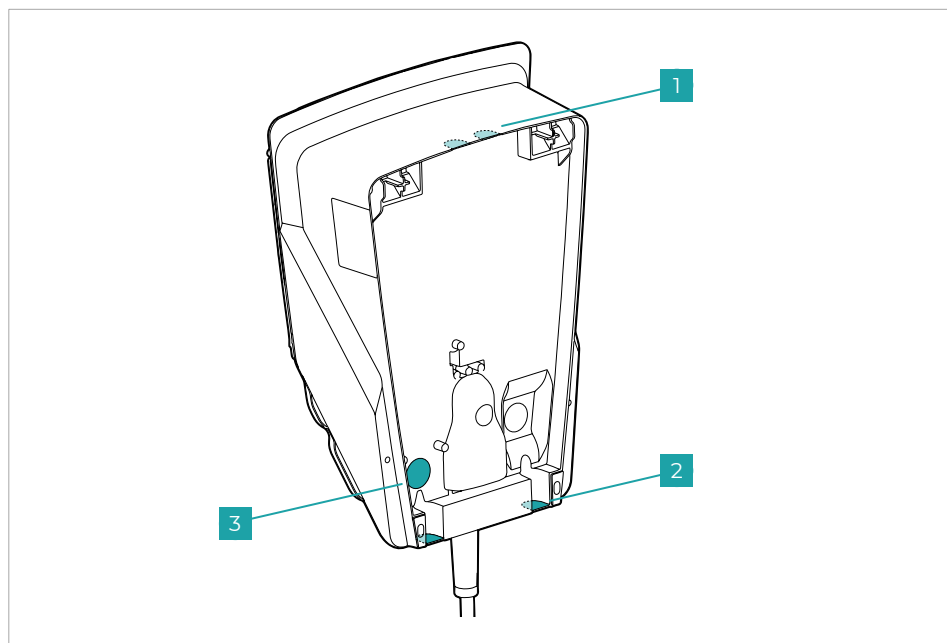


Fig. 3

Préparation du système de charge

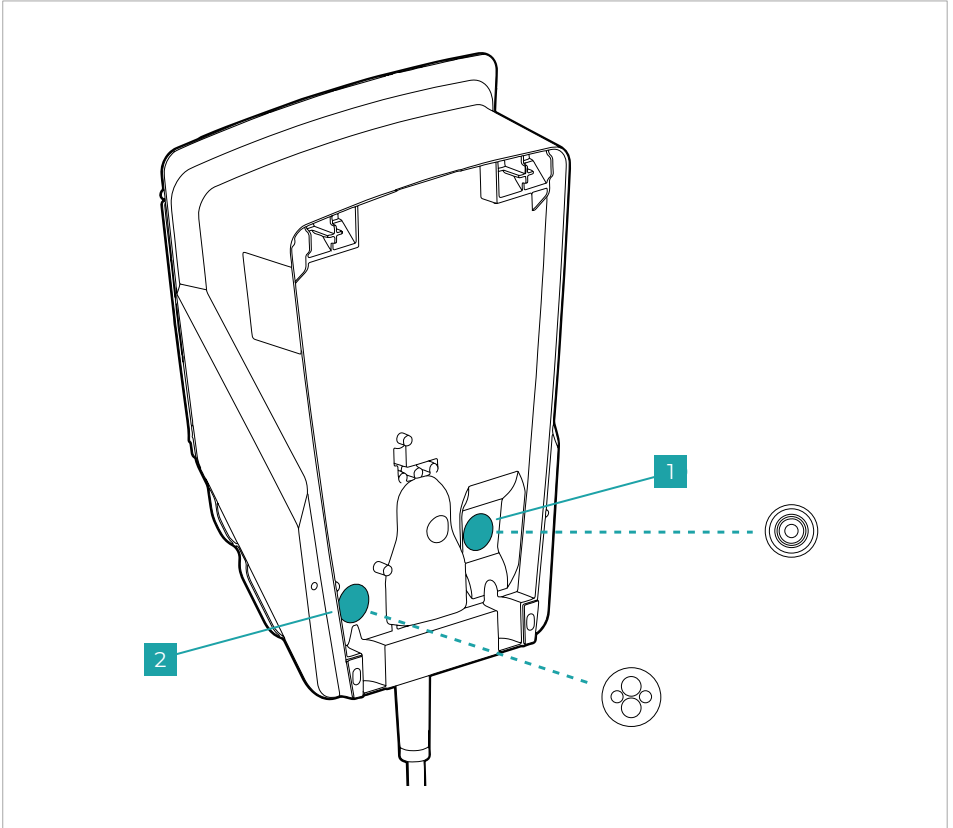


Fig. 4

Insérez la douille fournie à la livraison pour le câble de raccordement au réseau (**fig. 4 - n°1**) et la douille en option pour les câbles de données (**fig. 4 - n°2**).



Insérez les deux douilles depuis l'arrière du système de charge. Cela permet aux douilles de rester en position lors du passage ultérieur de câbles.

Montage mural

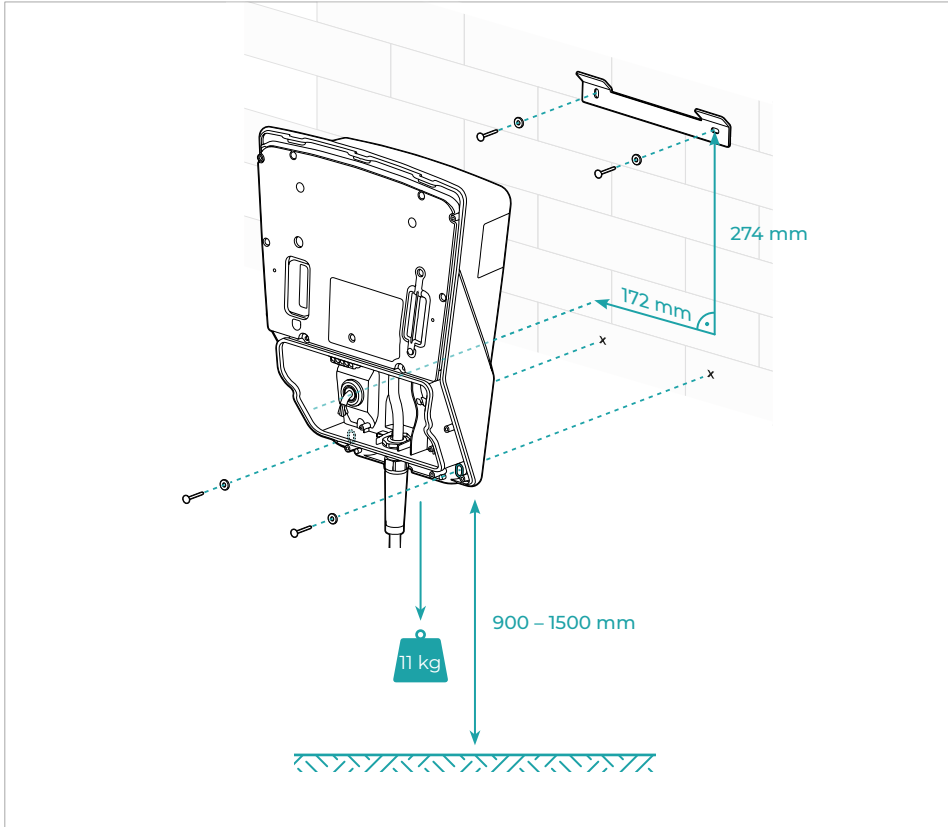


Fig. 5

Pour le montage mural, procédez comme suit :

1. Montez le support mural à l'aide d'un niveau à bulle. Utilisez pour cela les rondelles spéciales fournies ainsi que les chevilles d'ancrage et les vis choisies en fonction du type de paroi.



Les vis et les chevilles d'ancrage ne sont pas fournies à la livraison.

2. Posez le système de charge sur le support mural installé et marquez les trous pour les vis de fixation inférieures.

3. Retirez le système de charge et percez les trous correspondants au niveau des marquages.
4. Insérez tous les câbles par l'arrière du système de charge en passant par les douilles prévues à cet effet. Lorsque vous insérez un câble LAN, assurez-vous que la fiche de connexion LAN n'est pas installée sur le câble inséré.
5. Reposez le système de charge sur le support mural et fixez celui-ci. Utilisez pour cela les rondelles fournies.

Câblage

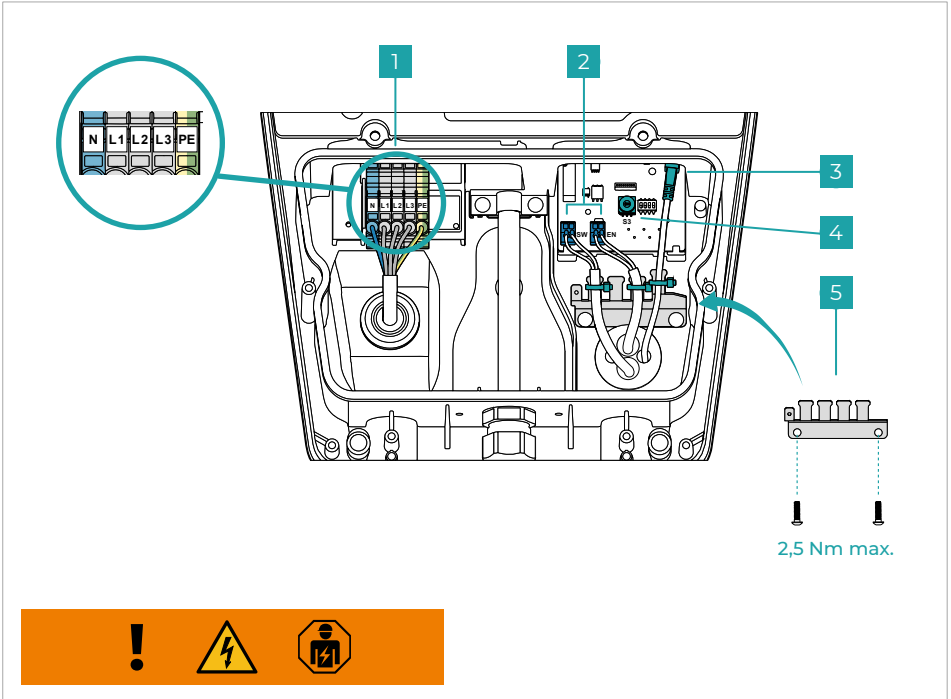


Fig. 6

Lors du câblage du système de charge, respectez l'ensemble des instructions figurant au **Chapitre 1** et procédez comme suit :

- Préparez le câble de raccordement au réseau en conséquence (\varnothing 10 - 20 mm // 5*6 mm² max.) et raccordez-le comme indiqué à la **fig. 6 - n°1**. Le raccordement au réseau se divise en trois phases dans la représentation. Pour raccorder le système de charge au réseau en une phase, utilisez N, L1 et PE.
- Configurez le courant de charge maximal de 6 A à 16 A à l'aide de l'interrupteur rotatif S3 comme indiqué à la **fig. 6 - n°4**.
0 = 6 A (préréglage), 1 = 8 A, 2 = 10 A, 3 = 12 A, 4 = 14 A, 5 ... 9 = 16 A
- En option : préparez les câbles de données (entrée (EN)/sortie (SW) numérique et LAN) et raccordez-les comme indiqué à la **fig. 6 - n°2 & 3**. Pour procéder au raccordement d'un dispositif de verrouillage externe via une entrée numérique, retirez au préalable les ponts de câble.

Effectuez la décharge de traction comme indiqué à la **fig. 6 - n°5** et fixez les câbles de données à l'aide de serre-câbles. Montez le cache inférieur du système de charge comme indiqué à la **fig. 7**.

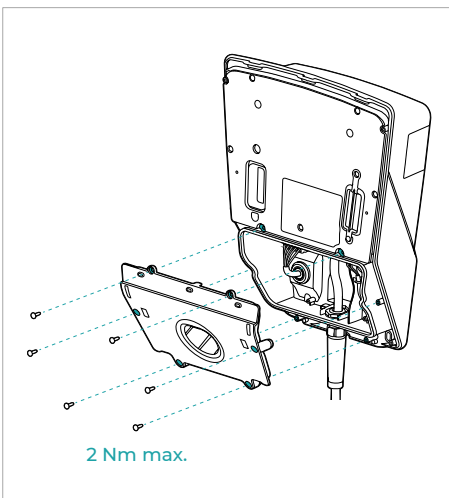


Fig. 7

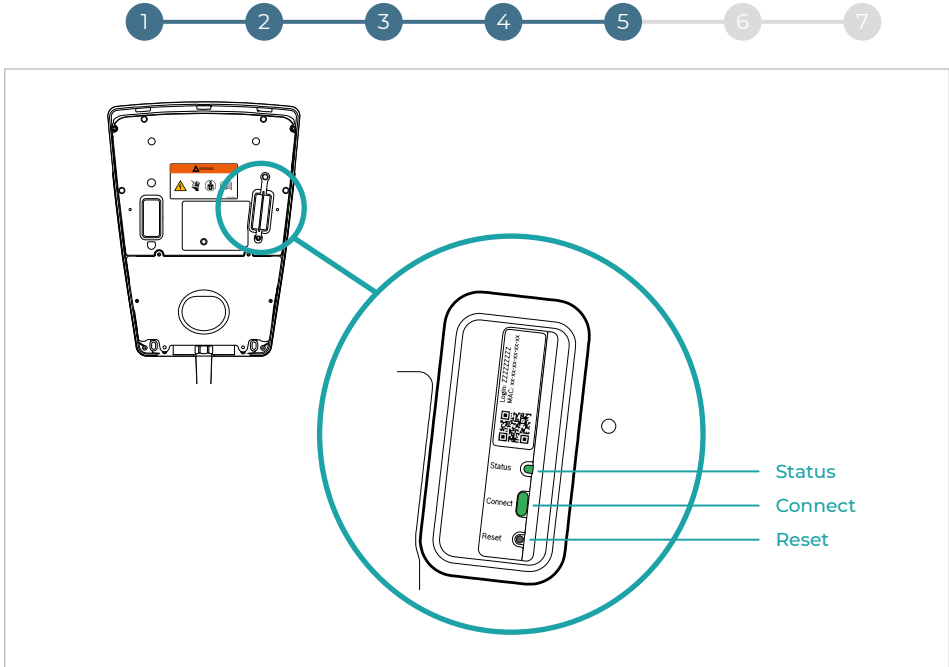


Fig. 8

Configuration de la connexion réseau

A. Établissement de la connexion via l'application (WLAN/LAN)

1. Téléchargez l'application « myAMPERFIED ».
2. Activez l'alimentation électrique et patientez jusqu'à ce que le système de charge soit en état de fonctionnement (la LED Status émet une lumière bleue). Vous avez 20 min. pour procéder aux étapes suivantes.
3. Suivez maintenant les instructions de l'application et ajoutez un appareil.

B. Établissement de la connexion via l'interface web (WLAN)

1. Activez l'alimentation électrique et procédez aux étapes suivantes en 20 min.
2. Attendez que le système de charge soit en état de fonctionnement (la LED Status du système de charge émet une lumière bleue et la LED Status du module de communication (fig. 8) émet une lumière jaune et le mode Hotspot est activé).

3. Appuyez brièvement sur le bouton Connect pour activer le mode WPS (la LED Status du module de communication émet en alternance une lumière jaune/verte).
4. Actionnez ensuite le bouton WPS de votre routeur.
5. La connexion au routeur est établie une fois que la LED Status du module de communication clignote en vert.

C. Établissement de la connexion via l'interface web (LAN)

1. Activez l'alimentation électrique.
2. La connexion au réseau est établie une fois que la LED Status du module de communication clignote en vert.

Si la connexion au réseau est impossible, renouvelez la procédure. Veuillez vérifier les significations de la LED Status du module de communication selon le tableau figurant plus bas.

Connectivité

**Connexion initiale à l'interface web**

Pour la première connexion à l'interface web, procédez comme suit :

1. Déterminer le nom de l'hôte

Le nom de l'hôte est composé d'une description de l'appareil définie (« HDM-SMART-CONNECT- ») et des 6 derniers caractères de l'adresse MAC indiquée sur le module de communication (**fig. 8**).

Exemple : « HDM-SMART-CONNECT-F431F2 ».

2. Ouvrez le navigateur Internet de votre ordinateur, de préférence Google Chrome.**3. Saisissez le nom de l'hôte précédé de https:// dans la barre d'adresse de votre navigateur.**

Exemple : « https://HDM-SMART-CONNECT-F431F2 ».

Si la connexion à votre système de charge est impossible, vous pouvez utiliser l'adresse IP du système de charge reconnue par le routeur et la saisir dans la barre d'adresse.

Exemple : « https://192.168.5.2 ».

4. Pour des raisons de sécurisation de la connexion des données avec le backend et l'application, une indication stipulant que le certificat de sécurité de votre ordinateur de bureau/portable n'a pas été reconnu comme fiable s'affichera lors de votre première connexion via l'interface web. Pour contourner cela, vous pouvez confirmer le lien vers votre système de charge via l'affichage avancé.**5. Connexion initiale**

La page d'accueil de l'interface web vous donne accès à la saisie du nom d'utilisateur « admin » et du mot de passe à l'étape suivante. Le mot de passe initial (Login) est indiqué sur le module de communication.

Logiciel open source

Certaines bibliothèques de logiciels et autres programmes logiciels sont des logiciels de tiers qui font partie de la livraison des logiciels AMPERFIED et pour lesquels le droit d'utilisation concédé est soumis aux dispositions respectives des contrats de licence open source.

Il est possible de recevoir une copie complète lisible par une machine du code source d'un tel logiciel open source, conformément aux dispositions applicables, par demande écrite d'AMPERFIED, sans facturation, moyennant l'indemnisation des frais pour le support de données, l'envoi et la charge administrative. Pour recevoir la copie du code source, indiquez la version de votre logiciel AMPERFIED auprès de : AMPERFIED GmbH
Assistance : +49 6222 82-2266
E-mail : service@amperfried.com



Le système de charge est livré dans les réglages d'usine avec « DHCP-ON ».



Significations de la LED Status sur le module de communication

Affichage LED	Description
Émet une lumière rouge	Erreur de connexion En cas d'absence de connexion WLAN : <ul style="list-style-type: none"> · Contrôler le routeur WLAN. Routeur hors de portée ou éteint. · Réinitialiser la connexion WLAN si nécessaire. En cas d'absence de connexion LAN : <ul style="list-style-type: none"> · Contrôler le raccordement du câble LAN.
Clignote en rouge	Connecté au réseau mais aucune connexion à Internet. Contrôlez la configuration de votre routeur.
Clignote 5 fois en rouge	La connexion au WLAN est supprimée ou a échoué. Le système de charge repasse en mode Hotspot.
Émet une lumière jaune	Mode Hotspot activé, prêt à établir une connexion WLAN. Instructions complémentaires sur l'application.
Émet en alternance une lumière jaune/verte	Mode WPS activé.
Clignote en jaune	Connexion au Hotspot établie : <ul style="list-style-type: none"> · Suivez les instructions de l'application.
Clignote en vert	La connexion au routeur est établie. Une connexion est établie avec le serveur.
Émet une lumière verte	La connexion au serveur est établie.
LED éteinte	Le module de communication est activé et en mode Économie d'énergie ou le système de charge est éteint. Un appui bref de la touche Connect indique l'état actuel de l'appareil via les LED.

Réinitialiser la connexion WLAN

1. Éteignez l'alimentation électrique du système de charge puis rallumez-la au bout de 3 sec.
Vous disposez maintenant de 20 minutes pour réinitialiser la connexion WLAN du module de communication.
2. Attendez que le système de charge soit en état de fonctionnement (la LED Status du système de charge émet une lumière bleue).
3. Appuyez sur la touche Connect du module de communication pendant env. 3 sec., jusqu'à ce que la LED s'allume brièvement en rouge. Relâchez la touche Connect.
La LED clignote 5 fois en rouge. La connexion WLAN existante est réinitialisée. Une nouvelle connexion WLAN est établie dès que la LED émet une lumière jaune.
4. Si nécessaire, suivez les étapes figurant au chapitre « Configuration de la connexion réseau ».

Réinitialiser le module de communication aux réglages d'usine

Lors de la réinitialisation aux réglages d'usine, les réglages personnalisés comme l'authentification, les cartes RFID associées ou les mots de passe WLAN seront supprimés.

Suivez les étapes suivantes pour réinitialiser le module de communication aux réglages d'usine :

1. Éteignez l'alimentation électrique du système de charge puis rallumez-la au bout de 3 sec.
Vous disposez maintenant de 20 minutes pour rétablir les réglages d'usine du module de communication.
2. Attendez que le système de charge soit en état de fonctionnement (la LED Status du système de charge émet une lumière bleue).
3. Appuyez sur la touche Connect du module de communication pendant env. 15 sec., jusqu'à ce que la LED s'allume 2 fois en rouge.
4. Relâchez la touche Connect.
Le module de communication redémarre et est réinitialisé aux réglages d'usine. Cette étape peut prendre jusqu'à 90 secondes.
5. Si nécessaire, suivez les étapes figurant au chapitre « Configuration de la connexion réseau ».

Reset du matériel

Un reset du matériel vous permet de redémarrer le module de communication. Vos réglages personnalisés sont conservés. Avec un objet pointu, appuyez pendant 1 sec. sur le bouton Reset du module de communication.

Assemblage du système de charge

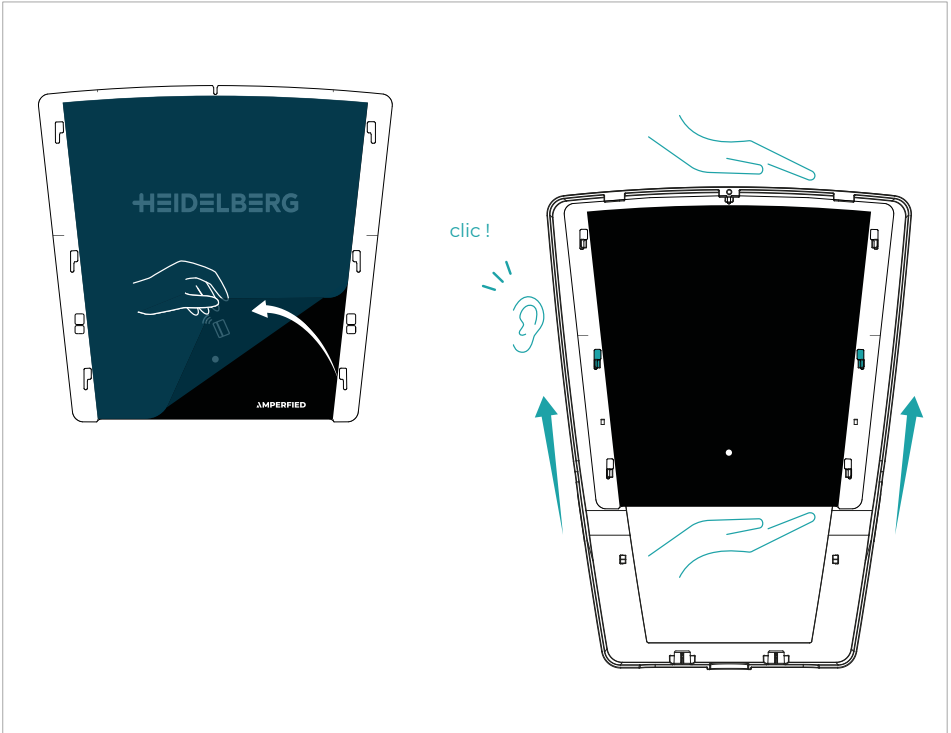


Fig. 9

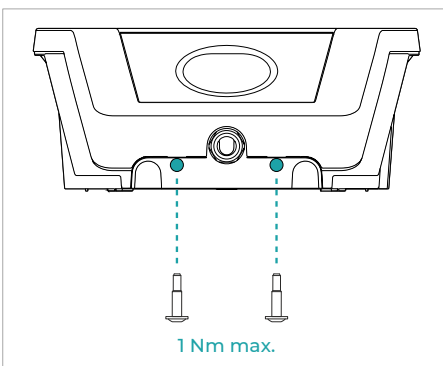


Fig. 10

Une fois les étapes d'installation nécessaires réalisées, montez le cadre avec le panneau.

Pour cela, procédez comme suit :

- Retirez le film de protection du panneau comme indiqué à la **fig. 9**.
- Veillez à ce que la face du panneau sans inscription soit montée à l'intérieur du cadre. Soyez attentif au clic qui signale l'enclenchement.
- Fixez le cadre extérieur sur le système de charge avec les vis fournies aux positions indiquées sur la **fig. 10**.

L'explication relative au démontage du panneau est disponible dans la section de téléchargement à l'adresse www.amperfiied.com.

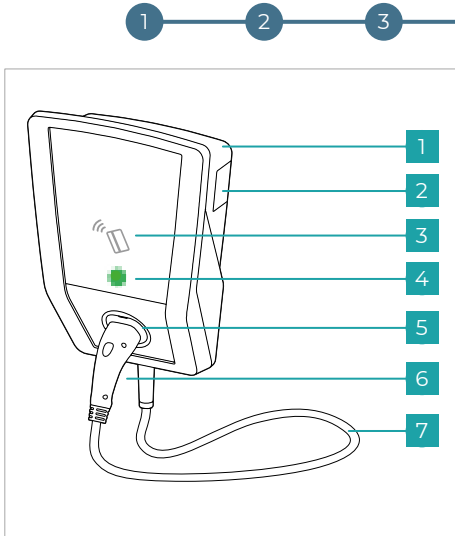


Fig. 11

Dispositifs de verrouillage du système de charge

Authentification par carte RFID

L'authentification RFID (par ex. cartes RFID fournies) permet de sécuriser le système de charge contre toute utilisation non autorisée.

Vous pouvez activer l'authentification RFID via l'application ou l'interface web :

1. Démarrez le mode d'association via l'application ou l'interface web (la LED Status du système de charge émet une lumière violette).
2. Placez la carte RFID devant le symbole RFID du système de charge pendant 60 sec.
3. La carte est acceptée dès que la LED Status s'allume en vert et qu'un signal sonore retentit une fois.

Placez la carte RFID devant le champ de capteur du système de charge afin de déclencher le chargement (fig. 11 - n°3).

Dispositif de verrouillage externe

Un dispositif de verrouillage externe (par ex. interrupteur à clé) permet de sécuriser le système de charge contre toute utilisation non autorisée. Une vérification de la présence d'un verrouillage externe a lieu lors de la demande de chargement. Pour cela, utilisez l'interface de données EN comme indiqué à la fig. 6 - n°2.

Chargement d'un véhicule (fig. 12)

1. Retirez la borne de recharge du support de stationnement.
2. Déroulez entièrement le câble de charge du système de charge.
3. En option : déverrouillez le système de charge avec votre carte RFID ou le dispositif de verrouillage externe.
4. Branchez la borne de recharge au véhicule.

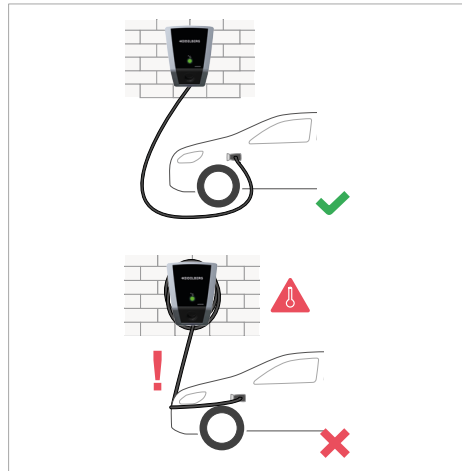


Fig. 12

Fin du chargement

Une fois le chargement terminé, débranchez le câble de charge du véhicule. Déroulez le câble de charge du système de charge et rangez la borne de recharge dans le support de stationnement.



Risque de trébuchement en cas de câble de charge déroulé. Risque de rupture de câble ! Ne serrez pas trop le câble au moment de l'enrouler.

Interruption du chargement

Il existe plusieurs façons d'interrompre le chargement :

- Terminez le chargement à l'aide des éléments de commande du véhicule. Vous trouverez des informations à ce sujet dans le manuel d'instructions du véhicule.
- Déconnectez le système de charge de l'alimentation électrique en coupant les fusibles de ligne côté bâtiment.
- Si le système de charge est équipé d'un dispositif de verrouillage externe, vous pouvez interrompre le chargement à l'aide de celui-ci.

Nettoyage du système de charge

Pour nettoyer le système de charge, en particulier le disque en plastique, ne pas utiliser de nettoyants agressifs (par ex. essence de nettoyage, acétone, éthanol, nettoyant à vitre Spiritus). Ils pourraient attaquer/ endommager la surface. Les solutions douces (liquide vaisselle, détergent neutre) et un chiffon doux humidifié sont considérés comme matériel de nettoyage autorisé.



Signification de la LED Status

États de charge

LED clignote en blanc	Les sous-systèmes démarrent après la mise sous tension du système de charge.
LED émet une lumière bleue	Le système de charge est en état de fonctionnement (position A).
LED émet une lumière jaune	Le système de charge ne dispose pas d'autorisation (position B) : entrée de validation externe, RFID, application.
LED émet une lumière verte	Le système de charge dispose d'une autorisation et la communication est établie avec le véhicule (position B ou C).
LED pulse une lumière verte + signal sonore une fois	Le chargement a commencé (position C et courant effectif >2 A).
LED pulse lentement	Le chargement a lieu à une intensité réduite.

Arrêt et mise à jour logicielle

LED inactive	Le chargement est à l'arrêt.
LED émet en alternance une lumière blanche, bleue et rouge	Une mise à jour logicielle est en cours.

Autorisation et association RFID

LED émet une lumière violette	Le mode d'association RFID est actif.
LED émet une lumière verte (5 sec.) + signal sonore une fois	La carte RFID a bien été associée.
LED émet une lumière verte + signal sonore une fois	La carte RFID est acceptée.
LED émet une lumière rouge (5 sec.) Signal sonore bref 5 fois	La carte RFID est refusée.

**Diagnostic****Aucune réaction du système de charge**

Si le système de charge ne réagit pas une fois le câble de charge branché ou après authentification par RFID, contrôlez l'alimentation électrique côté bâtiment (fusibles de ligne, disjoncteur différentiel).

Affichage LED	Description	Dépannage
---------------	-------------	-----------

Les états de dysfonctionnement sont signalés par les six premiers clignotements rouges de la LED Status.

a) LED émet ensuite une lumière bleue constante (3 sec.)	Le dispositif de protection du courant résiduel s'est déclenché dans le système de charge.	<ul style="list-style-type: none"> Procédez à un contrôle visuel du système de charge, du câble de charge et du véhicule. Débranchez le câble de charge du véhicule pendant env. 4 sec. pour réinitialiser le dispositif de protection du courant résiduel. Une fois que vous avez de nouveau branché le câble de charge au véhicule, le chargement du véhicule peut être demandé.
b) LED émet ensuite trois clignotements bleus (On) 50 % / (Off) 50 %	Surtempérature.	<p>Vous n'avez pas à intervenir.</p> <p>Après un auto-test et une fois le dysfonctionnement résolu, l'éclairage avant émet une lumière verte. Le véhicule peut demander le chargement.</p>
c) LED émet ensuite trois clignotements bleus (On) 90 % / (Off) 10 %	Potentielles causes de dysfonctionnement : Tension d'alimentation en surtension ou sous-tension.	<p>N'intervenez pas en cas de surtension ou de sous-tension.</p> <p>Après un auto-test et une fois le dysfonctionnement résolu, l'éclairage avant émet une lumière verte. Le véhicule peut demander le chargement.</p>
d) LED émet ensuite trois clignotements bleus (On) 10 % / (Off) 90 %	Erreur de communication avec le véhicule ou dépassement de l'intensité maximale paramétrée.	<p>Vérifiez que le câble de charge est bien branché au véhicule.</p> <p>Après un auto-test et une fois le dysfonctionnement résolu, l'éclairage avant émet une lumière verte. Le véhicule peut demander le chargement.</p>
e) LED émet ensuite six clignotements rapides bleus (On) 50 % / (Off) 50 %	Dysfonctionnement interne du système de charge	<ul style="list-style-type: none"> Débranchez le câble de charge du véhicule. Déconnectez le système de charge de la tension d'alimentation en coupant les fusibles de ligne correspondants côté bâtiment. Patientez env. 1 min. et réenclenchez le fusible de ligne. Rebranchez le câble de charge au véhicule. <p>Après un auto-test et une fois le dysfonctionnement résolu, l'éclairage avant émet une lumière verte. Le véhicule peut demander le chargement.</p>



**Dépannage**

Si l'un des dysfonctionnements mentionnés persiste, veuillez contacter l'assistance. Les coordonnées sont disponibles à l'arrière du manuel d'instructions.

Indice

1.	NORME PER LA SICUREZZA	56
1.1	Indicazioni per il gestore e l'utilizzatore del sistema di carica	56
1.2	Conformità alla destinazione d'uso	56
1.2.1.	Requisiti di qualifica degli elettricisti	56
1.2.2.	I dispositivi di sicurezza del sistema di carica	56
1.2.3.	Condizioni di utilizzo particolari per la Svizzera	57
1.2.4.	Condizioni di utilizzo particolari per Paesi Bassi e Italia	57
1.3	Indicazioni per persone con dispositivi medici attivi	57
1.4	Lavorare al sistema di carica senza pericoli	57
1.5	Installazione e controlli	57
1.6	Avvertenze sui contrassegni, i segnali e i simboli utilizzati	58
1.7	Dispositivi di protezione	59
1.8	Targhetta modello, indicatore di stato e dispositivo di blocco	59
1.8.1.	Indicatore di stato	59
1.8.2.	Dispositivo di blocco	59
1.9	Ambiente	59
1.10	Dichiarazione di conformità semplificata in base all'allegato VII della direttiva 2014/53/UE	59
1.11	Dati tecnici	60

ISTRUZIONI PER IL MONTAGGIO E IL FUNZIONAMENTO

1	Disimballaggio		61
2	Preparazione del sistema di carica		62
3	Montaggio a parete		64
4	Cablaggio		65
5	Connectivity		66
6	Assemblaggio del sistema di carica		69
7	Ricarica veicolo		70

1. NORME PER LA SICUREZZA

Attenersi alle seguenti indicazioni per il montaggio e il funzionamento sicuro del sistema di carica.

1.1 Indicazioni per il gestore e l'utilizzatore del sistema di carica

- Leggere le istruzioni per l'uso prima di mettere in funzione il sistema di carica.
- Assicurarsi che tutte le persone che lavorano al sistema di carica o lo utilizzano abbiano letto le istruzioni per l'uso.
- Accertarsi di seguire le indicazioni e le norme per lavorare in sicurezza.
- Conservare la documentazione dell'apparecchio in modo che sia sempre a disposizione degli utenti del sistema di carica.
- Accertarsi che il sistema di carica non sia accessibile a persone non autorizzate.

1.2 Conformità alla destinazione d'uso

L'uso del sistema di carica è previsto in aree private e semipubbliche, ad es. terreni privati, parcheggi o depositi aziendali. Non utilizzare il sistema di carica in luoghi in cui sono presenti o stoccate sostanze infiammabili o a rischio di esplosione (come gas, liquidi o polveri). Il sistema di carica serve esclusivamente alla ricarica dei veicoli elettrici.

- Ricarica secondo il modo 3 in conformità con EN IEC 61851-1.
- Connettori a spina in conformità con EN IEC 62196.
- Il sistema di carica è predisposto per il funzionamento unicamente in reti TT, TNC e TNCS. Il sistema di carica non deve essere utilizzato in reti IT.
- Il sistema di carica non è idoneo alla ricarica di veicoli con batterie che sviluppano gas (ad es. accumulatori al piombo).
- Il sistema di carica è predisposto unicamente per il montaggio stazionario. Il sistema di carica è idoneo all'installazione all'aperto.
- Il sistema di carica deve essere azionato e utilizzato unicamente da persone che abbiano letto le istruzioni per l'uso.
- L'installazione elettrica, la manutenzione e la messa in funzione del sistema di carica devono essere eseguite da elettricisti adeguatamente qualificati, autorizzati dal gestore ad eseguire tali interventi.
- Gli elettricisti qualificati sono tenuti a leggere la documentazione dell'apparecchio, a comprenderla e a seguirne le istruzioni.

1.2.1 Requisiti di qualifica degli elettricisti

Conoscenza e rispetto delle 5 regole per la sicurezza sul lavoro negli impianti elettrici:

1. Scollegare la tensione.
2. Bloccare contro la riattivazione.
3. Verificare l'assenza di tensione.

4. Mettere a terra e in cortocircuito.

5. Coprire o schermare le parti adiacenti rimaste sotto tensione.

Il ricollegamento avviene nella sequenza inversa.

- Conoscenza delle disposizioni generali e specifiche sulla sicurezza e per la prevenzione degli infortuni.
- Conoscenza delle disposizioni elettrotecniche in vigore, ad esempio per il controllo durante la prima messa in servizio e i requisiti per officine, aree di produzione e impianti particolari, alimentazione per veicoli elettrici.
- Capacità di riconoscere i rischi ed evitare possibili pericoli.

È necessario attenersi alle disposizioni nazionali sulla sicurezza e sulla prevenzione degli infortuni nella predisposizione del sistema di carica e nel suo utilizzo da parte del gestore, dell'utente e degli elettricisti. L'uso non conforme e la mancata osservanza delle istruzioni per l'uso potrebbero costituire un pericolo:

- per la vostra vita,
- per la sicurezza,
- per il sistema di carica e per il veicolo.

1.2.2 I dispositivi di sicurezza del sistema di carica

- Non devono essere smontati
- Non devono essere manomessi
- Non devono essere elusi
- Prima di ogni utilizzo controllare che l'attrezzatura (ad es. alloggiamento, cavo di collegamento, giunto di ricarica) non sia danneggiata
- Se necessario, far riparare o sostituire, al fine di preservarne il funzionamento.

A tal fine accertarsi che

- contrassegni di sicurezza, ad es. le marcature di colore giallo
- segnali di avvertenze
- luci di sicurezza

siano sempre ben visibili ed efficaci.

- Per il funzionamento del sistema di carica non utilizzare prolunghe, avvolgicavo, prese multiple e adattatori.
- Non introdurre oggetti nel giunto del sistema di carica.
- Proteggere le prese e i connettori da umidità, acqua e altri liquidi.
- Non immergere mai il sistema di carica o il giunto di ricarica in acqua o altri liquidi.
- Non separare il giunto di ricarica dal veicolo durante la ricarica.

AMPERFIED è responsabile esclusivamente per il sistema di carica allo stato della consegna e per tutti gli interventi eseguiti dal personale tecnico di AMPERFIED.

1.2.3. Condizioni di utilizzo particolari per la Svizzera

Nella versione con cavo di ricarica da 7,5 m utilizzare in Svizzera un sistema di guidacavo.

1.2.4. Condizioni di utilizzo particolari per Paesi Bassi e Italia

All'uscita digitale SW (fig. 6 n. 2) collegare ad esempio un relè o uno scatto a distanza per l'RCD collegato a monte.

$$U_{\max} = 24 \text{ V}$$

$$I_{\max} = 3 \text{ A}$$

1.3 Indicazioni per persone con dispositivi medici attivi

I dispositivi medici attivi sono, ad esempio, pacemaker, pacemaker cerebrale, defibrillatore impiantato, pompa insulinica. I sistemi di carica di AMPERFIED, azionati in conformità con le disposizioni, soddisfano la direttiva europea relativamente alla compatibilità elettromagnetica per quanto riguarda i disturbi irradiati nei settori industriali. Qualora portatori di dispositivi medici attivi volessero eseguire attività al sistema di carica e ai suoi dispositivi secondo gli usi previsti in conformità con le disposizioni, AMPERFIED non può rilasciare dichiarazioni sull'idoneità di tali dispositivi medici.

AMPERFIED non è in grado di valutare l'idoneità di dispositivi medici attivi alla resistenza alle emissioni elettromagnetiche. Questa valutazione spetta unicamente al produttore del dispositivo medico attivo. A tale apparecchiatura appartengono ad esempio quadri di comando, lettori RFID, display. AMPERFIED consiglia pertanto alle persone interessate di lavorare al suo sistema di carica solo dopo aver consultato il produttore del dispositivo medico attivo nonché il responsabile della sicurezza di competenza. In ogni caso accertarsi preventivamente che non vi siano rischi per la salute e la sicurezza.

AVVERTENZA

I PORTATORI DI DISPOSITIVI MEDICALI ATTIVI NON DEVONO LAVORARE O TRATTENERSI NELLE VICINANZE DEI SISTEMI DI CARICA E DEI LORO DISPOSITIVI, AD ESEMPIO PER SCOPI DI MANUTENZIONE O RIPARAZIONE.

1.4 Lavorare al sistema di carica senza pericoli

Prima di collegare il giunto di ricarica al veicolo:

- Il cavo di collegamento del sistema di carica deve essere completamente svolto.
- Controllare che l'alloggiamento del sistema di carica, il cavo di collegamento, il giunto di ricarica e i connettori siano privi di danni.

- Afferrare il collegamento a spina del sistema di carica solo dal giunto e non dal cavo di ricarica.
- Verificare che il cavo di ricarica non costituisca pericolo di inciampo.

Durante il processo di ricarica:

- Tenere lontano dal sistema di carica eventuali persone non autorizzate.
- Se il sistema di carica è collegato, non pulire o lavare il veicolo con apparecchi di pulizia ad alta pressione, poiché il connettore non è resistente all'acqua ad alta pressione.

In caso di anomalie o guasti al sistema di carica:

- Disattivando il relativo interruttore automatico dell'edificio, scollegare il sistema di carica dalla tensione di alimentazione. Apporre un cartello riportante il nome della persona autorizzata a reinserire l'interruttore automatico.
- Incaricare immediatamente un elettricista specializzato.

Dispositivi elettrici:

- Tenere sempre chiuso l'alloggiamento del sistema di carica.

1.5 Installazione e controlli

Indicazioni sulla selezione dei dispositivi di protezione base e dai guasti relativamente a contatti diretti e indiretti:

• Protezione della linea

La protezione del sistema di carica deve essere eseguita in conformità con le relative disposizioni nazionali. Dipende ad esempio dal tempo di disattivazione necessario, dalla resistenza interna della rete, dalla sezione dei conduttori, dalla lunghezza del cavo e dalla potenza regolata del sistema di carica. L'organo di protezione dal cortocircuito della linea deve avere una caratteristica che consenta un'intensità di corrente da 8 a 10 volte I_{nom} e non deve superare una corrente nominale massima di 16 A a seconda della potenza regolata del sistema di carica. Utilizzare esclusivamente un interruttore di protezione da sovracorrente con un potere di interruzione nominale di 6 kA. Il valore I^2t dell'interruttore automatico non deve superare 80 kA²s.

• Dispositivo di protezione corrente residua

Per la sicurezza degli utenti, a monte di ogni sistema di carica è necessario collegare un proprio RCD. A tal fine utilizzare almeno un RCD di tipo A con $I_{\Delta N}$ di 30 mA CA.

• Rilevamento della corrente residua CC (IEC 62955)

Il sistema di carica dispone di un rilevamento della corrente residua CC di 6 mA. Con una corrente residua maggiore o uguale a 6 mA CC il sistema di carica si spegne. Le indicazioni in merito sono contenute nella tabella "Diagnosi".

• Indicazioni sui primi controlli dopo installazione e controlli successivi

In base alle disposizioni nazionali potrebbe essere necessario effettuare controlli del sistema di carica prima della messa in funzione e a intervalli regolari.

Eseguire tali controlli in conformità con la normativa vigente. Qui di seguito sono riportate indicazioni su come devono essere eseguiti tali controlli.

- **Controllo dei conduttori di messa a terra**

Dopo l'installazione e prima della prima attivazione misurare la continuità del conduttore di messa a terra. A tal fine collegare il giunto di ricarica alla simulazione del veicolo con un adattatore di prova in conformità con la norma EN IEC 61851-1. Misurare la resistenza del conduttore di messa a terra tra la presa di messa a terra dell'adattatore e il punto di collegamento del conduttore nell'impianto dell'edificio. Il valore del conduttore di messa a terra non deve superare i 300 mΩ con una lunghezza complessiva del cavo (cavo di collegamento del sistema di carica e cavo di ricarica del veicolo) fino a 5 m. Con cavi più lunghi è necessario aggiungere una maggiorazione in base alle disposizioni nazionali vigenti in materia. In ogni caso la resistenza non deve superare il valore di 1 Ω.

- **Controllo dell'isolamento**

Poiché il sistema di carica dispone di relè disgiuntori, sono necessarie due misurazioni dell'isolamento. A tal fine il sistema di carica deve essere separato dall'alimentazione di rete. Pertanto, prima della misurazione scollegare la tensione di rete dall'interruttore di protezione nell'impianto dell'edificio.

» **1. Misurazione sul lato primario del sistema di carica**
Sul lato primario del sistema di carica misurare la resistenza di isolamento sul punto di collegamento del cavo di alimentazione del sistema di carica nell'impianto dell'edificio. Il valore non deve essere inferiore a 1 MΩ.



Il sistema di carica è provvisto di un dispositivo per la protezione da sovratensione che deve essere incluso nella misurazione.

» **2. Misurazione sul lato secondario del sistema di carica**

A tal fine collegare il giunto di ricarica con un adattatore di prova alla simulazione del veicolo in conformità con la norma EN IEC 61851-1. Eseguire la misurazione dell'isolamento mediante le prese di misurazione sull'adattatore di prova. Il valore non deve essere inferiore a 1 MΩ. In alternativa è possibile adottare anche il metodo della corrente differenziale in combinazione con la misurazione della corrente del conduttore di messa a terra. In entrambi i casi non deve essere superato il valore di 3,5 mA. Per questa misurazione collegare il giunto di ricarica alla simulazione del veicolo con un adattatore di prova in conformità con la norma EN IEC 61851-1. Le misurazioni devono essere eseguite con l'adattatore nello stato C. La misurazione della corrente differenziale deve essere eseguita sul punto di collegamento del cavo di alimentazione del sistema di carica nell'impianto dell'edificio.



La misurazione successiva può non essere eseguita sull'adattatore, a seconda dell'apparecchio di misurazione utilizzato. In questo caso eseguire un controllo dei morsetti di collegamento.

- **Controllo della condizione di disattivazione in caso di cortocircuito ($Z_{L,N}$)**

Per questa misurazione collegare il giunto di ricarica alla simulazione del veicolo con un adattatore di prova in conformità con la norma EN IEC 61851-1. Le misurazioni devono essere eseguite con l'adattatore nello stato C. Eseguire le misurazioni sulle prese dell'adattatore di prova. È necessario attenersi ai valori selezionati corrispondenti all'interruttore di protezione.

- **Controllo della condizione di disattivazione in caso di innesco dell'RCD**

Per questa misurazione collegare il giunto di ricarica alla simulazione del veicolo con un adattatore di prova in conformità con la norma EN IEC 61851-1. La misurazione deve essere eseguita con l'adattatore nello stato C. Eseguire la misurazione sulle prese dell'adattatore di prova con un apparecchio di misurazione adeguato. È necessario attenersi ai valori corrispondenti all'RCD selezionato e alla rete.

- **Controllo del rilevamento integrato della corrente residua CC**

Per questa misurazione collegare il giunto di ricarica alla simulazione del veicolo con un adattatore di prova in conformità con la norma EN IEC 61851-1. Le misurazioni devono essere eseguite con l'adattatore nello stato C. Eseguire le misurazioni sulle prese dell'adattatore di prova con un apparecchio di misurazione adeguato. Il sistema di carica deve scollegare il giunto di ricarica dalla rete in caso di corrente residua superiore a 6 mA CC. L'indicatore di errore sul sistema di carica deve attivarsi.

- **Controllo dell'RCD collegato a monte**

L'RCD collegato a monte deve essere controllato sul punto di collegamento del cavo di alimentazione del sistema di carica nell'impianto dell'edificio. L'RCD deve innescarsi come riportato nelle disposizioni nazionali.

1.6 Avvertenze sui contrassegni, i segnali e i simboli utilizzati



Avviso di pericolo:

Avvertenza relativa a una possibile situazione di pericolo che può causare lesioni gravi o mortali in caso di mancata osservanza delle misure di sicurezza. Gli interventi devono essere eseguiti solo da personale qualificato.



*Avvertenza:
Informazioni aggiuntive.*

1.7 Dispositivi di protezione

I dispositivi di protezione (fig. 11) sono costituiti dai seguenti componenti:

n. 1 alloggiamento, n. 5 supporto parcheggio, n. 6 giunto di ricarica, n. 7 cavo di ricarica

Controllo dei dispositivi di protezione

- » 1. Prima di ogni ricarica controllare visivamente che i dispositivi di protezione non presentino danni.
- » 2. Far eseguire regolarmente controlli elettrici da parte di elettricisti qualificati secondo le disposizioni nazionali vigenti.

1.8 Targhetta modello, indicatore di stato e dispositivo di blocco

La targhetta modello del sistema di carica è illustrata alla fig. 11 - n. 2 sul lato destro.

1.8.1. Indicatore di stato

L'indicatore di stato (fig. 11 - n. 4) mostra lo stato di esercizio del sistema di carica. Indicazioni dettagliate sugli stati di esercizio sono riportate nelle istruzioni per l'uso.

1.8.2. Dispositivo di blocco

Come optional è possibile collegare un dispositivo di blocco esterno (ad es. interruttore a chiave) all'interfaccia interna (fig. 6 - n. 2 - Interfaccia EN).

Se è collegato un dispositivo di blocco esterno, il processo di ricarica viene avviato solo se il dispositivo di blocco esterno trasmette la relativa abilitazione.

Come optional è possibile proteggere il sistema di carica dall'utilizzo non autorizzato tramite app o autenticazione RFID.

1.9 Ambiente

L'apparecchio è configurato per la ricarica di veicoli elettrici ed è soggetto alla direttiva europea 2012/19/UE sui rifiuti di apparecchiature elettriche ed elettroniche (RAEE). Lo smaltimento deve avvenire in base alle disposizioni nazionali e regionali per le apparecchiature elettriche ed elettroniche. I rifiuti delle apparecchiature e le batterie non devono essere mai smaltiti con i rifiuti domestici. Prima di smaltire l'apparecchio occorre renderlo inutilizzabile. Smaltire il materiale di imballaggio tramite i contenitori di raccolta per carta, cartone e plastica presenti nella propria area.




1.10 Dichiarazione di conformità semplificata in base all'allegato VII della direttiva 2014/53/UE

Con il presente, AMPERFIED GmbH, dichiara che il sistema di ricarica AMPERFIED Wallbox connect. home è conforme alla direttiva 2014/53/UE. Il testo completo della dichiarazione di conformità UE è disponibile nell'area di download all'indirizzo Internet www.amperfiied.com.



La dichiarazione di conformità e il contrassegno CE sul prodotto sono utilizzati nei seguenti stati membri dell'Ue: Belgio, Bulgaria, Danimarca, Germania, Estonia, Finlandia, Francia, Grecia, Irlanda, Italia, Croazia, Lettonia, Lituania, Lussemburgo, Malta, Olanda, Austria, Polonia, Portogallo, Romania, Slovacchia, Slovenia, Spagna, Svezia, Repubblica Ceca, Ungheria, Cipro.

1.11 Dati tecnici

Denominazione	Specifiche tecniche
Regolamenti	EN IEC 61851-1:2019 EN IEC 61439-7 (AEVCS)
Potenza di ricarica modo 3	Fino a 11 kW
Tensione nominale	230 V / 400 V / 1/3 CA
Corrente nominale	Regolabile fino a 16 A da 6 A a 16 A in passaggi di 2 A
Frequenza nominale	50 Hz
Tecnologia di collegamento	Tecnologia con clip a molla
Collegamento di ricarica / Giunto di ricarica	Tipo 2
Lunghezza cavo di ricarica	5 m o 7,5 m
Informazione di stato	LED illuminazione frontale
Interfaccia dati	LAN / WiFi
Protocolli di comunicazione	Modbus TCP
Tipo di protezione	IP54
Protezione meccanica	IK08
Rilevamento corrente residua	CC 6 mA (IEC 62955)
Temperatura ambiente	Da -25°C a +40°C 
Classe di protezione	I
Autorizzazione e abilitazione	RFID, app, Modbus, ingresso abilitazione
Modulo RFID	13,56 MHz – MIFARE DESFire EV1/EV2 (ISO / IEC 14443-3 tipo A / B)
Sistema operativo	Android, iOS
WiFi	2,4 GHz / IEEE 802.11 b/g/n
Categoria di sovratensione	III
Fissaggio	Montaggio a parete o Stele Solo (Lite) / Stele Duo
Dimensioni	(HxLxP) 462 mm x 345 mm x 142 mm
Peso	5 m: ca. 6,3 kg / 7,5 m: ca. 6,8 kg

Disimballaggio

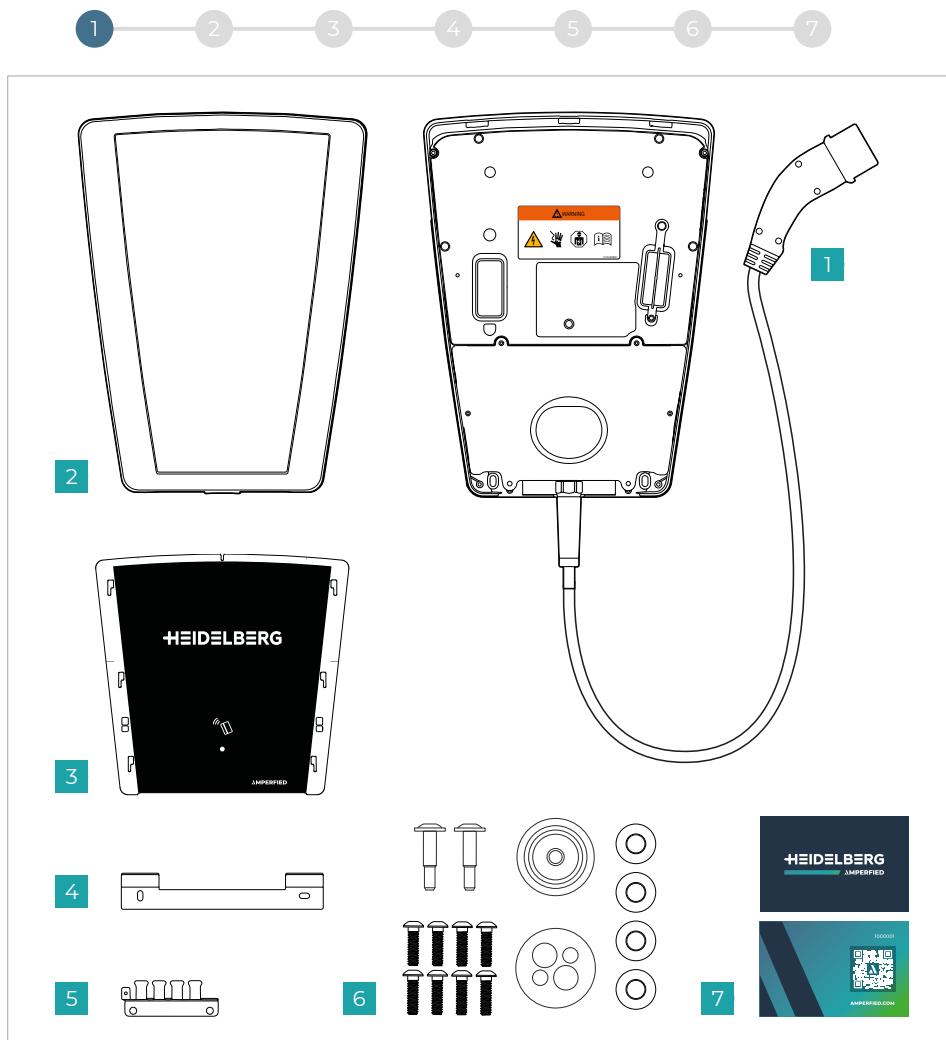


Fig. 1

L'entità della fornitura è illustrata nella **fig. 1**:

1. Sistema di carica
2. Telaio per mascherina
3. Mascherina
4. Supporto per montaggio a parete
5. Portacavi per protezione antistrappo
6. Dotazione 1 con viti, rondelle e boccole di montaggio
7. Dotazione 2 con due schede RFID

Preparazione del sistema di carica

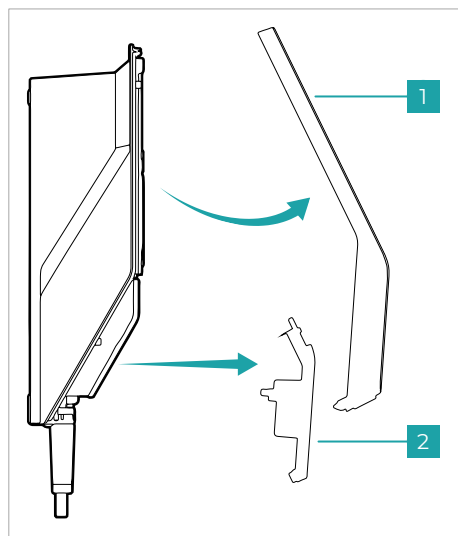


Fig. 2

Estrarre il telaio e il coperchio inferiore del sistema di carica (**fig. 2**).

Come impostazione predefinita, il sistema di carica viene collegato sul lato posteriore tramite una canalina. Per posizionare la canalina attraverso il lato superiore e inferiore vengono predisposte delle aree preforate che si possono scalzare una pinza.

Per posizionare la canalina dal lato superiore rimuovere con cautela l'area preforata utilizzando una pinza o un seghetto (**fig. 3 - n. 1**). Posizionando la canalina dall'alto verificare che il sistema di carica sia sempre protetto dalle intemperie.

Per posizionare la canalina dal lato inferiore rimuovere con cautela l'area preforata utilizzando una pinza (**fig. 3 - n. 2**).

Optional

Il sistema di carica dispone di interfacce dati opzionali. Per il collegamento delle interfacce, ad esempio Digital-In e Digital-Out e LAN, rompere con cautela l'area preforata (**fig. 3 - n. 3**) con un martello.

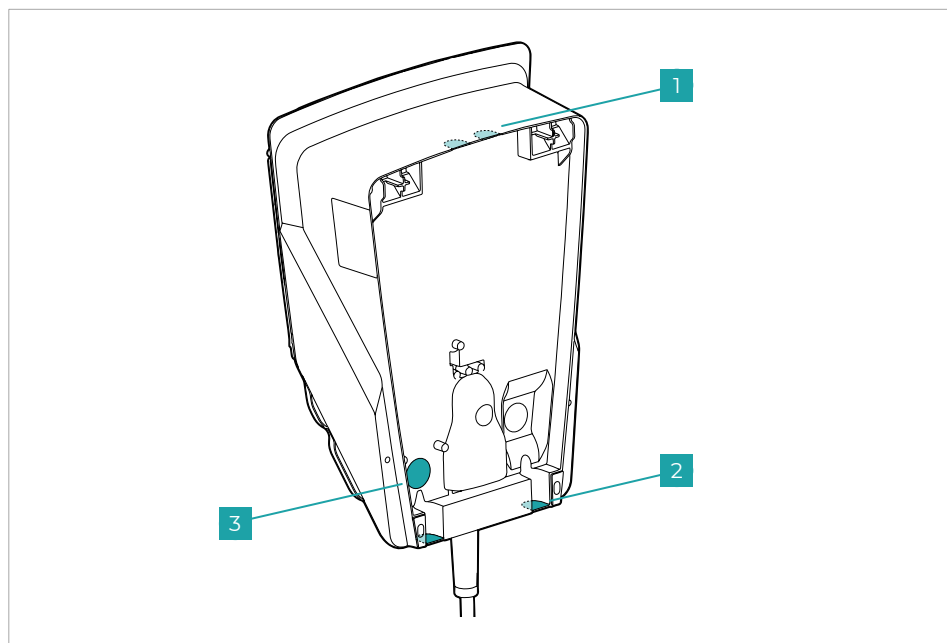


Fig. 3

Preparazione del sistema di carica

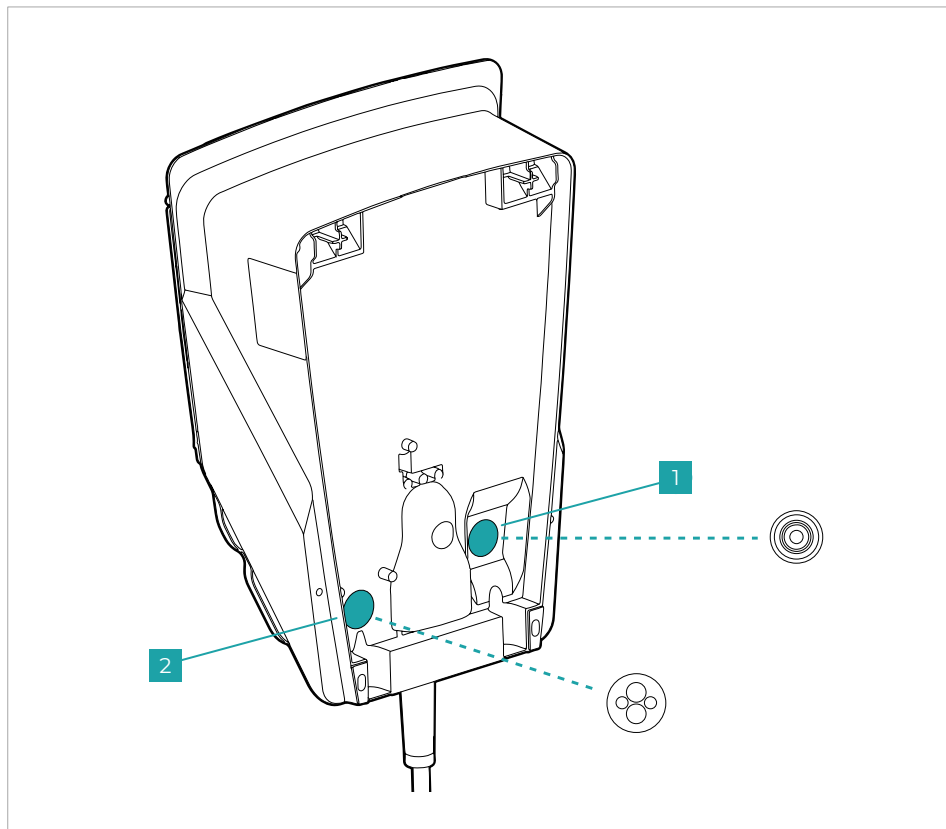


Fig. 4

Inserire la boccola inclusa nella fornitura per il cavo di collegamento di rete (**fig. 4 - n. 1**) e la boccola delle linee dati disponibile come optional (**fig. 4. - n. 2**).



Inserire le boccole dal lato posteriore del sistema di carica. In questo modo si garantisce che le boccole restino in posizione al successivo inserimento dei cavi.

Montaggio a parete

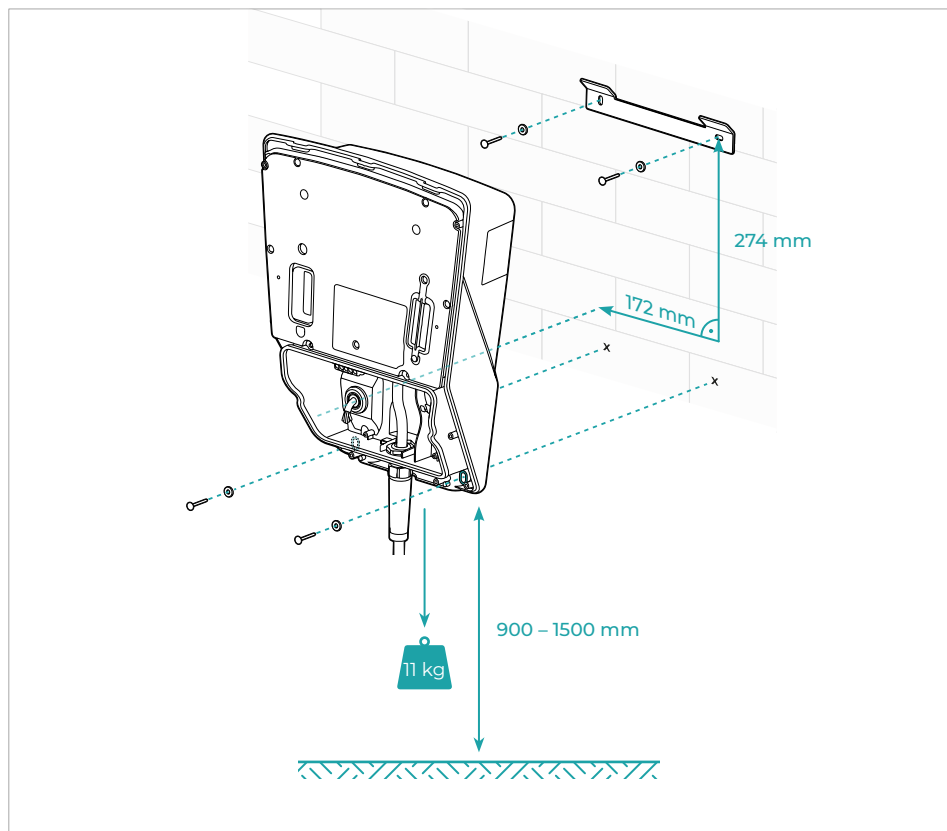


Fig. 5

Per il montaggio a parete procedere come segue:

1. Montare il supporto a parete con l'ausilio di una bolla di livello. A tal fine utilizzare le speciali rondelle fornite in dotazione, nonché tasselli e viti scelti in base alle specifiche della parete.



Viti e tasselli non sono forniti in dotazione.

2. Agganciare il sistema di carica nel supporto per il montaggio a parete e contrassegnare i fori per le viti di fissaggio inferiori.

3. Sganciare nuovamente il sistema di carica e praticare i fori sui contrassegni.

4. Far passare tutti i cavi sul lato posteriore del sistema di carica attraverso le boccole previste. Inserendo il cavo LAN, verificare che il cavo non venga inserito insieme al connettore di collegamento LAN.

5. Riagganciare il sistema di carica nel supporto per il montaggio a parete e fissarlo. A tal fine utilizzare le rondelle fornite in dotazione.

Cablaggio

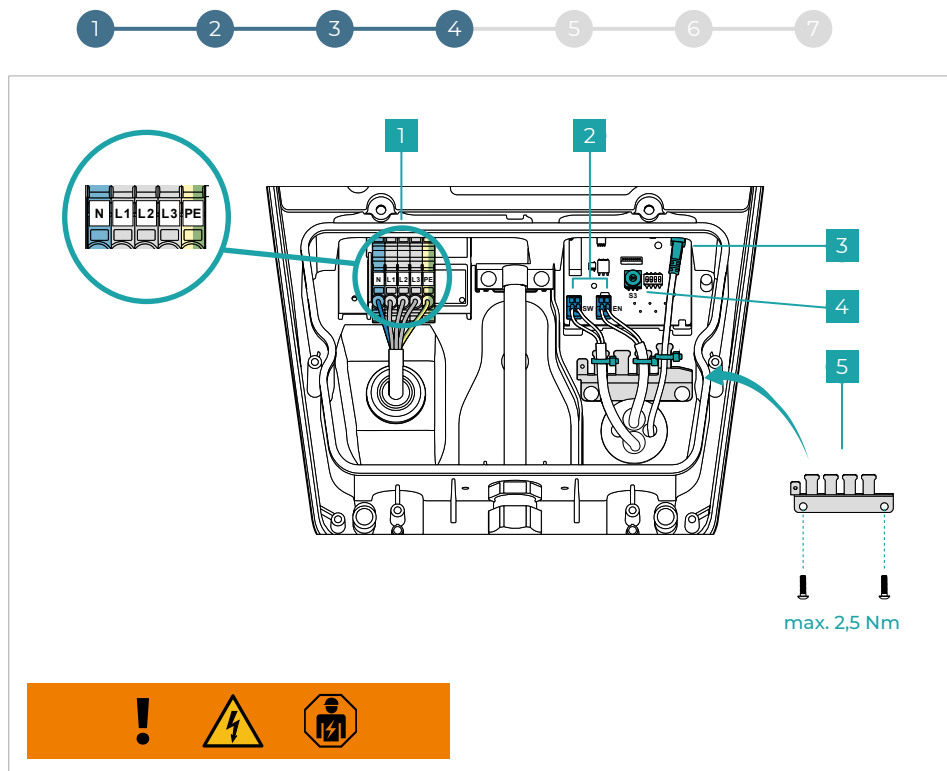


Fig. 6

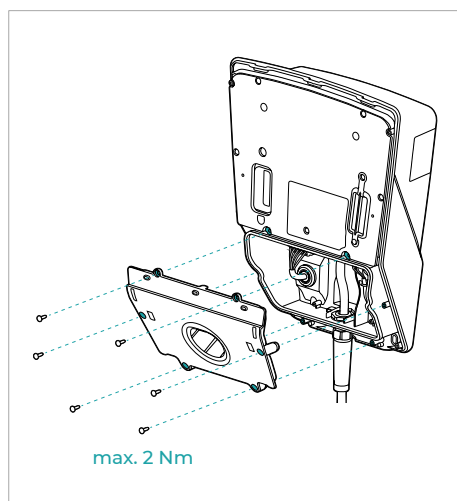


Fig. 7

Nel cablaggio del sistema di carica osservare tutte le indicazioni riportate nel **Capitolo 1** e procedere come segue:

- Preparare il cavo di collegamento di rete adeguato (\varnothing 10 - 20 mm // max. 5*6 mm²) e collegarlo come illustrato alla **fig. 6 - n. 1**. In figura, il collegamento di rete viene rappresentato come trifase. Per effettuare un collegamento monofase utilizzare N, L1 e PE.
- Configurare la corrente di carica massima da 6 A a 16 A mediante l'interruttore a rotazione S3, come illustrato alla **fig. 6 - n. 4**.
0 = 6 A (impostazione di default), 1 = 8 A, 2 = 10 A, 3 = 12 A, 4 = 14 A, 5 ... 9 = 16 A
- Opzionale: Preparare le linee dati (Digital-In (EN) / Out (SW) e LAN) e collegarle come illustrato alla **fig. 6 - n. 2 e 3**. Per il collegamento di un dispositivo di blocco esterno tramite Digital-IN, rimuovere prima i ponticelli dei cavi.

Come illustrato alla **fig. 6 - n. 5** applicare la protezione antistrappo e fissare le linee dati con le fascette serra-cavo. Come illustrato alla **fig. 7** montare la copertura inferiore del sistema di carica.

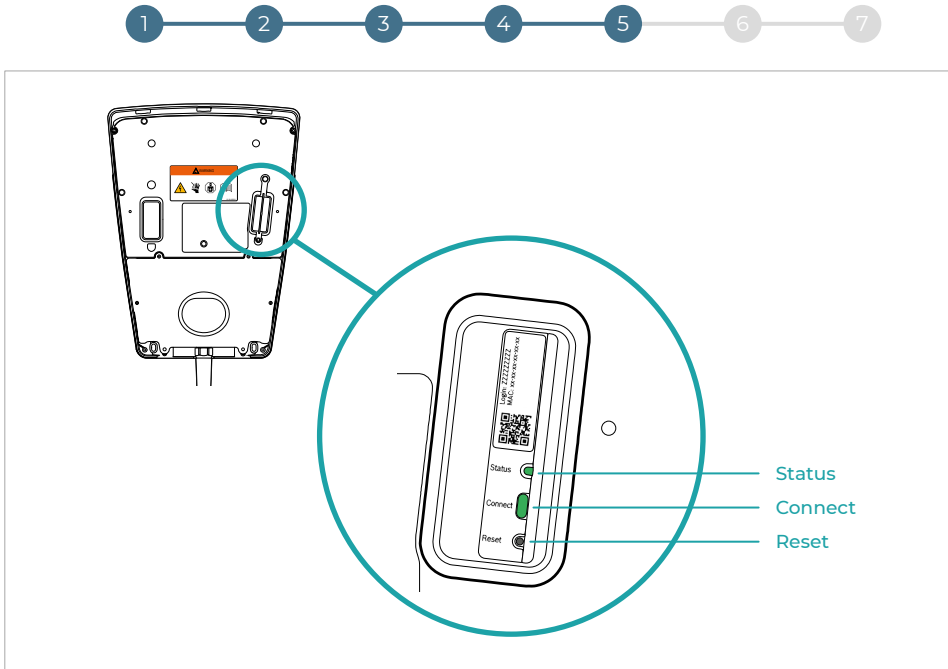


Fig. 8

Creazione del collegamento di rete

A. Creazione del collegamento tramite la app (WiFi/ LAN)

1. Scaricare la app "myAMPERFIED".
2. Collegare l'alimentazione di tensione e attendere fino a quando il sistema di carica è pronto per il funzionamento (il LED Status del sistema di carica si accende in blu). Per le fasi successive avete a disposizione 20 minuti di tempo.
3. Seguire ora le istruzioni della app e aggiungere un dispositivo.

B. Creazione del collegamento tramite interfaccia web (WiFi)

1. Collegare l'alimentazione di tensione ed eseguire i seguenti passaggi entro 20 minuti.
2. Attendere fino a quando il sistema di carica è pronto per il funzionamento (il LED Status del sistema di carica si accende in blu, il LED Status del modulo di comunicazione (**fig. 8**) si accende in giallo e la modalità hotspot è attiva).

3. Premere brevemente il tasto Connect per attivare la modalità WPS (il LED Status sul modulo di comunicazione si accende a intermittenza in giallo / verde).
4. Successivamente azionare il tasto WPS sul router.
5. Il collegamento con il router è attivo non appena il LED Status del modulo di comunicazione lampeggia in verde.

C. Creazione del collegamento tramite interfaccia web (LAN)

1. Collegare l'alimentazione di tensione.
2. Il collegamento di rete è attivo non appena il LED Status del modulo di comunicazione lampeggia in verde. Qualora il collegamento di rete non fosse attivo, ripetere la procedura. Controllare i significati del LED Status anche sul modulo di comunicazione in base alla tabella sotto riportata.

Connectivity

**Login iniziale interfaccia web**

Per il primo login sull'interfaccia web procedere come segue:

1. Determinazione del nome dell'host

Il nome dell'host è composto da una denominazione definita del dispositivo ("HDM-SMART-CONNECT-") e dagli ultimi 6 caratteri dell'indirizzo MAC sul modulo di comunicazione (**fig. 8**).

Esempio: "HDM-SMART-CONNECT-F431F2"

2. Aprire il browser Internet sul computer, preferibilmente Google Chrome.**3. Inserire il nome dell'host preceduto da https:// nella riga dell'indirizzo del browser.**

Esempio: "https://HDM-SMART-CONNECT-F431F2"

Qualora non fosse possibile creare un collegamento al sistema di carica, utilizzare in alternativa l'indirizzo IP del sistema di carica riconosciuto dal router e inserirlo nella riga dell'indirizzo.

Ad es.: https://192.168.5.2

4. In presenza di un collegamento dati sicuro con il backend e la app, alla prima apertura tramite l'interfaccia web compare un avviso indicante che il certificato di sicurezza del PC / laptop non viene considerato affidabile. Per ovviare a ciò, autorizzare il collegamento al sistema di carica, visualizzabile aprendo il messaggio.**5. Login iniziale**

Tramite la pagina di avvio dell'interfaccia web si giunge all'immissione del nome utente "admin" e della password al livello successivo. La password iniziale (Login) si trova sul modulo di comunicazione.

Software open source

Alcune librerie e altri programmi software sono di fornitori terzi che fanno parte dell'offerta dei software AMPERFIED in cui il diritto di utilizzo concesso è soggetto alle disposizioni dei contratti di licenza open source.

È possibile ottenere una copia digitale completa del codice sorgente di tale software open source, in conformità con le normative vigenti, inoltrando la richiesta per iscritto ad AMPERFIED senza addebito, ma sostenendo i costi derivanti da supporti dati, spedizione e spese di gestione. La copia del codice sorgente può essere ottenuta indicando la propria versione del software AMPERFIED a: AMPERFIED GmbH
Linea diretta: +49 6222 82-2266
E-mail: service@amperfied.com



Il sistema di carica viene fornito già preimpostato su "DHCP-ON".



Significati del LED Status sul modulo di comunicazione

Indicatore LED	Descrizione
Acceso in rosso	Errore di collegamento. In assenza di collegamento WiFi: · Controllare il router WiFi. Router fuori portata o disattivato. · Eventualmente resettare il collegamento WiFi. In assenza di collegamento LAN: · Controllare il collegamento del cavo LAN.
Lampeggia in rosso	Collegato alla rete ma non a Internet. Controllare la configurazione del router.
Lampeggia in rosso 5 volte	Il collegamento WiFi è stato eliminato o è difettoso. Il sistema di carica viene portato nuovamente nella modalità hotspot.
Acceso in giallo	Modalità hotspot attiva, pronto per il collegamento WiFi. Ulteriori indicazioni riportate sulla app.
Accensione a intermittenza giallo/verde	Modalità WPS attiva.
Lampeggia in giallo	Il collegamento con l'hotspot è pronto: · Seguire le indicazioni nella app.
Lampeggia in verde	Il collegamento con il router è pronto. Viene creato un collegamento con il server.
Acceso in verde	Il collegamento con il server è pronto.
LED off	Il modulo di comunicazione è attivo e si trova in modalità di risparmio energetico oppure il sistema di carica è disattivato. Premendo brevemente il tasto Connect viene visualizzato lo stato attuale del dispositivo mediante LED.

Reset del collegamento WiFi

1. Scollegare l'alimentazione di tensione del sistema di carica e ricollegarla dopo 3 secondi. Il collegamento WiFi del modulo di comunicazione può essere ora resettato entro 20 minuti.
2. Attendere fino a quando il sistema di carica è pronto per il funzionamento (il LED Status del sistema di carica si accende in blu).
3. Premere il tasto Connect sul modulo di comunicazione per ca. 3 secondi fino a quando il LED si illumina brevemente in rosso. Rilasciare il tasto Connect. Il LED lampeggia 5 volte in rosso. Il collegamento WiFi esistente viene resettato. Non appena il LED si accende in giallo, è possibile creare un nuovo collegamento WiFi.
4. Se necessario eseguire i passaggi riportati nel capitolo "Creazione del collegamento di rete".

Ripristino delle impostazioni di fabbrica del modulo di comunicazione

Con il ripristino delle impostazioni di fabbrica vengono eliminate le impostazioni personalizzate, come ad esempio l'autenticazione, le schede RFID apprese o le password WiFi.

Eseguire i seguenti passaggi per riportare il modulo di comunicazione alle impostazioni di fabbrica:

1. Scollegare l'alimentazione di tensione del sistema di carica e ricollegarla dopo 3 secondi. Ora è possibile ripristinare le impostazioni di fabbrica del modulo di comunicazione entro 20 minuti.
2. Attendere fino a quando il sistema di carica è pronto per il funzionamento (il LED Status del sistema di carica si accende in blu).
3. Premere il tasto Connect sul modulo di comunicazione per ca. 15 secondi fino a quando il LED si illumina 2 volte in rosso.
4. Rilasciare il tasto Connect. Il modulo di comunicazione viene riavviato e resettato alle impostazioni di fabbrica. Questa procedura può durare fino a 90 secondi.
5. Se necessario eseguire i passaggi riportati nel capitolo "Creazione del collegamento di rete".

Reset hardware

Con il reset dell'hardware è possibile riavviare il modulo di comunicazione. Le impostazioni personalizzate vengono mantenute. Premere il tasto Reset con un oggetto appuntito sul modulo di comunicazione per 1 sec.

Assemblaggio del sistema di carica

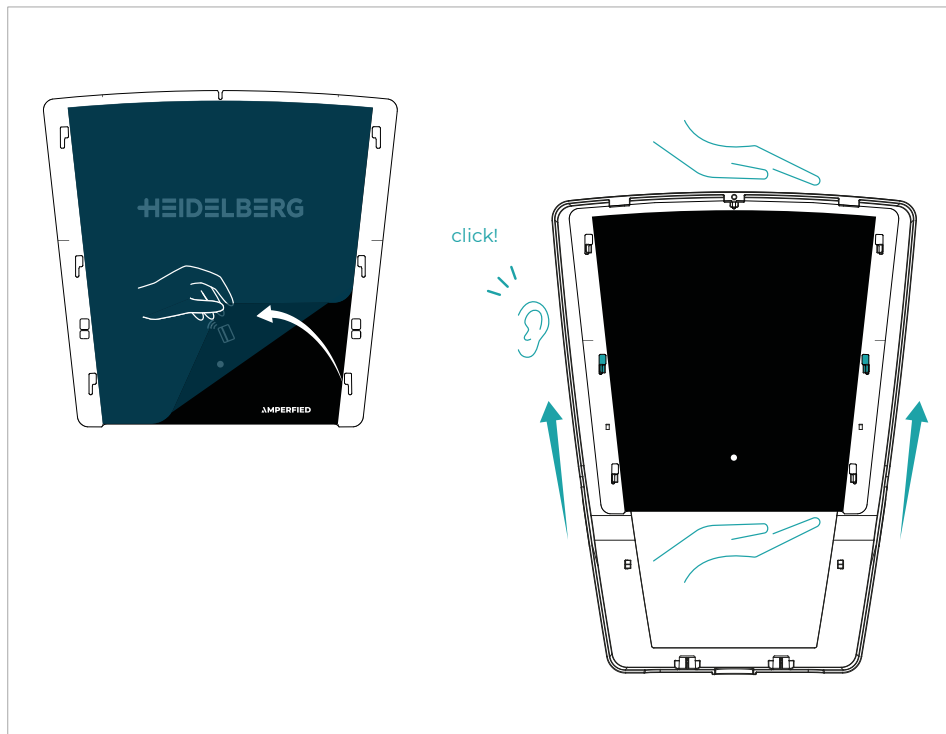


Fig. 9

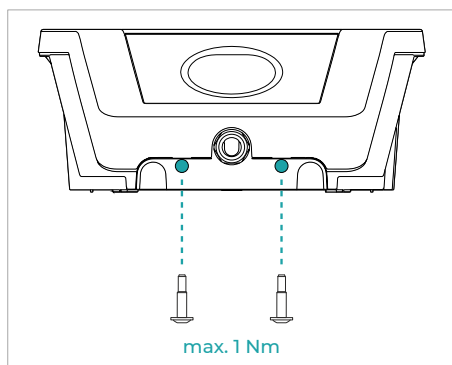


Fig. 10

Dopo aver eseguito i passaggi necessari all'installazione, montare il telaio con la mascherina.

A tale scopo procedere come segue:

- Rimuovere la pellicola protettiva dalla mascherina, come illustrato alla **fig. 9**.
- Si osservi che il lato della mascherina privo di scritte deve essere montato sul lato interno del telaio. Prestare attenzione al clic che indica l'innesto avvenuto.
- Fissare il telaio esterno sul sistema di carica con le viti fornite in dotazione nelle posizioni illustrate alla **fig. 10**.

Le spiegazioni sullo smontaggio della mascherina sono disponibili per il download all'indirizzo www.amperfiied.com.

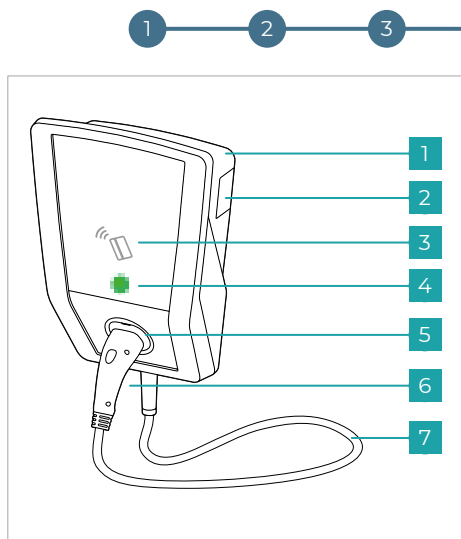


Fig. 11

Dispositivi di blocco del sistema di carica

Autenticazione tramite scheda RFID

Il sistema di carica può essere bloccato contro l'utilizzo non autorizzato tramite autenticazione RFID (ad es. schede RFID fornite in dotazione).

L'autenticazione RFID può essere abilitata tramite app o interfaccia web:

1. Avviare la modalità di apprendimento tramite app o interfaccia web (il LED Status del sistema di carica si accende in viola).
2. Posizionare la scheda RFID entro 60 secondi davanti al simbolo RFID del sistema di carica.
3. La scheda viene accettata non appena il LED Status si accende in verde e viene emesso una volta un segnale acustico.

Tenere la scheda RFID davanti al sensore del sistema di carica per abilitare la procedura di ricarica (fig. 11 - n. 3).

Dispositivo di blocco esterno

Il sistema di carica può essere protetto dall'utilizzo non autorizzato mediante un dispositivo di blocco esterno (ad es. interruttore a chiave). Alla richiesta del processo di ricarica viene controllata la presenza di un blocco esterno. A tal fine utilizzare l'interfaccia dati EN, come illustrato nella fig. 6 - n. 2.

Ricarica di un veicolo (fig. 12)

1. Estrarre il giunto di ricarica dal foro di parcheggio.
2. Svolgere completamente il cavo di ricarica dal sistema di carica.
3. Optional: Abilitare il sistema di carica con la scheda RFID o tramite il dispositivo di blocco esterno.
4. Inserire il giunto di ricarica nel veicolo.

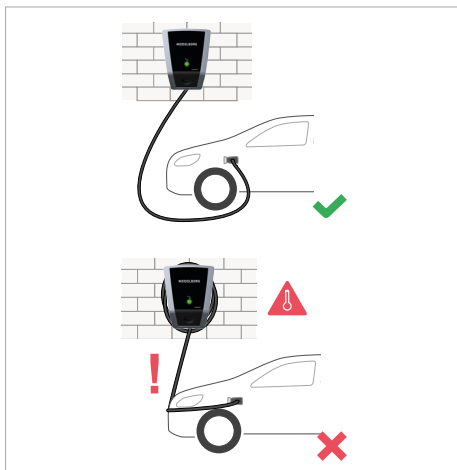


Fig. 12

Termine della ricarica

Una volta terminato il processo di ricarica, estrarre il cavo di ricarica dal veicolo. Avvolgere il cavo di ricarica sul sistema di carica e inserire il giunto di ricarica nel foro di parcheggio.



Pericolo di inciampo per cavo di ricarica non avvolto. Pericolo di rottura del cavo! Durante l'avvolgimento del cavo, non tenderlo eccessivamente.

Interruzione della ricarica

È possibile interrompere il processo di ricarica in diversi modi:

- Terminare il processo di ricarica con gli elementi di comando del veicolo. Le relative informazioni sono riportate nel manuale d'uso del veicolo.
- Scollegare il sistema di carica dall'alimentazione di tensione disinserendo l'interruttore automatico di potenza dell'edificio.
- Se il sistema di carica dispone di un dispositivo di blocco esterno, questo può essere utilizzato per interrompere il processo di ricarica.

Pulizia del sistema di carica

Per la pulizia del sistema di carica, e in particolare della calotta in plastica, non utilizzare detergenti aggressivi (ad es. benzina, acetone, etanolo, liquido lavavetri a base di alcool). Potrebbero aggredire/danneggiare le superfici. I detergenti consentiti sono acqua leggermente saponata (detersivo, detergente neutro) e un panno umido morbido.



Significato del LED Status

Stati di caricamento

Il LED lampeggia in bianco	Attivazione dei sottosistemi dopo l'accensione del sistema di carica.
Il LED si accende in blu	Sistema di carica pronto per il funzionamento (stato A).
Il LED si accende in giallo	Sistema di carica senza abilitazione (stato B) – ingresso abilitazione esterno, RFID, app.
Il LED si accende in verde	Sistema di carica abilitato e comunicazione verso il veicolo creata (stato B o C).
Il LED lampeggia in verde e viene emesso un solo segnale acustico	La procedura di ricarica è avviata (stato C e corrente effettiva >2 A).
Il LED lampeggia lentamente	La procedura di carica è in funzione a corrente ridotta.

Standby e aggiornamento software

LED spento	Sistema di carica in standby.
Il LED si accende a intermittenza in bianco, blu e rosso	Viene eseguito l'aggiornamento software.

Abilitazione e apprendimento RFID

Il LED si accende in viola	Modalità di apprendimento RFID attiva.
Il LED si accende in verde (5 secondi) e viene emesso un solo segnale acustico	La scheda RFID è stata appresa correttamente.
Il LED si accende in verde e viene emesso un solo segnale acustico	Scheda RFID accettata.
Il LED si accende in rosso (5 secondi) Breve segnale acustico per 5 volte	Scheda RFID non accettata.



Diagnosi

Nessuna reazione del sistema di carica

Se dopo l'inserimento del cavo di ricarica o l'autenticazione tramite RFID non si verificasse alcuna reazione da parte del sistema di carica, controllare l'alimentazione di tensione dell'edificio (fusibili di linea, interruttore di protezione salvavita).

Indicatore LED	Descrizione	Eliminazione dei guasti
----------------	-------------	-------------------------

I guasti vengono segnalati tramite sei lampeggi rossi del LED Status.

a) Successivamente LED costantemente acceso in blu (3 sec.)	Il dispositivo di protezione della corrente residua nel sistema di carico si è attivato.	<ul style="list-style-type: none"> • Effettuare un controllo visivo del sistema di carica, del cavo di ricarica e del veicolo. • Per resettare il dispositivo di protezione della corrente residua è necessario scollegare il cavo di ricarica dal veicolo per ca. 4 secondi. Una volta collegato nuovamente il cavo di ricarica al veicolo, quest'ultimo può richiedere il processo di ricarica.
b) Successivamente il LED lampeggia tre volte in blu (On) 50% / (Off) 50%	Sovratemperatura.	<p>Non intervenire.</p> <p>Dopo un autotest e dopo aver eliminato il guasto, l'illuminazione frontale si accende in verde. Il veicolo può richiedere il processo di ricarica.</p>
c) Successivamente il LED lampeggia tre volte in blu (On) 90% / (Off) 10%	Possibile causa di guasto: sovratensione o sottotensione della tensione di alimentazione.	<p>In caso di sovratensione o sottotensione non intervenire.</p> <p>Dopo un autotest e dopo aver eliminato il guasto, l'illuminazione frontale si accende in verde. Il veicolo può richiedere il processo di ricarica.</p>
d) Successivamente il LED lampeggia tre volte in blu (On) 10% / (Off) 90%	Anomalia di comunicazione con il veicolo o superamento della corrente massima impostata.	<p>Verificare che il cavo di ricarica sia stato correttamente inserito nel veicolo.</p> <p>Dopo un autotest e dopo aver eliminato il guasto, l'illuminazione frontale si accende in verde. Il veicolo può richiedere il processo di ricarica.</p>
e) Successivamente il LED lampeggia sei volte rapidamente in blu (On) 50% / (Off) 50%	Anomalia interna al sistema di carica.	<ul style="list-style-type: none"> • Scollegare il cavo di ricarica dal veicolo. • Disattivando i relativi fusibili del cavo lato edificio, scollegare il sistema di carica dalla tensione di alimentazione. Attendere ca. 1 minuto, quindi attivare nuovamente l'interruttore automatico. • Collegare nuovamente il cavo di ricarica al veicolo. <p>Dopo un autotest e dopo aver eliminato il guasto, l'illuminazione frontale si accende in verde. Il veicolo può richiedere il processo di ricarica.</p>



Eliminazione dell'anomalia

Se le anomalie persistono, contattare l'assistenza. Le informazioni di contatto sono riportate sul retro delle istruzioni per l'uso.

Inhoudsopgave

1.	VEILIGHEIDSAANWIJZINGEN	74
1.1	Opmerking voor de exploitant en de bediener van het laadsysteem	74
1.2	Reglementair gebruik	74
1.2.1.	Eisen aan de kwalificatie van elektriciens	74
1.2.2.	Veiligheidsinrichtingen op het laadsysteem	74
1.2.3.	Bijzondere bedrijfsomstandigheden voor Zwitserland	75
1.2.4.	Bijzondere bedrijfsomstandigheden voor Nederland en Italië	75
1.3	Opmerkingen voor personen met actieve medische hulpmiddelen	75
1.4	Werken aan het laadsysteem zonder gevaren	75
1.5	Installatie en controles	75
1.6	Opmerkingen m.b.t. gebruikte tekens, symbolen en markeringen	76
1.7	Beveiligingen	77
1.8	Typeplaatje, statusindicatie en blokkeerinrichting	77
1.8.1.	Statusindicatie	77
1.8.2.	Blokkeerinrichting	77
1.9	Milieu	77
1.10	Vereenvoudigde conformiteitsverklaring volgens bijlage VII van de richtlijn 2014/53/EU	77
1.11	Technische gegevens	78
MONTAGE- EN BEDIENINGSHANDLEIDING		
1	Uitpakken	79
2	Vorbereiden van het laadsysteem	80
3	Wandmontage	82
4	Bekabeling	83
5	Connectivity	84
6	Montage van het laadsysteem	87
7	Voertuig opladen	88



1. VEILIGHEIDSAANWIJZINGEN

Neem de volgende aanwijzingen in acht voor een veilige opbouw en een veilig gebruik van het laadsysteem.

1.1 Opmerking voor de exploitant en de bediener van het laadsysteem

- Lees vóór de inbedrijfname van het laadsysteem de bedieningshandleiding.
- Zorg ervoor dat alle personen die aan dit laadsysteem werken of het gebruiken de bedieningshandleiding hebben gelezen.
- Zorg ervoor dat u de voorschriften en aanwijzingen voor veilig werken opvolgt.
- Bewaar de documentatie van het apparaat zo dat deze altijd beschikbaar is voor de bedieners van het laadsysteem.
- Zorg ervoor dat onbevoegde personen geen toegang tot het laadsysteem hebben.

1.2 Reglementair gebruik

Het laadsysteem is bedoeld voor gebruik in het privé- en semi-openbare bereik, bijv. particuliere terreinen, bedrijfsparkeerplaatsen of remises. Gebruik het laadsysteem niet op plaatsen waar ontplofbare of brandbare substanties (bijv. gassen, vloeistoffen of stof) opgeslagen of aanwezig zijn. Het laadsysteem dient uitsluitend voor het opladen van elektrische voertuigen.

- Opladen volgens Mode 3 conform EN IEC 61851-1.
- Steekvoorzieningen conform EN IEC 62196.
- Het laadsysteem is uitsluitend bedoeld voor gebruik in TT-, TNC- en TNCS-netten. Het laadsysteem mag niet in IT-netten gebruikt worden.
- Het laadsysteem is niet geschikt voor het opladen van voertuigen met gassende batterijen (bijvoorbeeld loodaccu's).
- Het laadsysteem is uitsluitend bestemd voor de stationaire montage. Het laadsysteem is geschikt voor de montage in de openlucht.
- Het laadsysteem mag uitsluitend worden bediend en gebruikt door personen die de bedieningshandleiding gelezen hebben.
- De elektrische installatie, inbedrijfname en het onderhoud van het laadsysteem mogen uitsluitend worden uitgevoerd door gekwalificeerde elektriciens die daartoe door de exploitant zijn geautoriseerd.
- De gekwalificeerde elektriciens moeten de documentatie van het apparaat gelezen, begrepen hebben en de aanwijzingen hierin opvolgen.

1.2.1 Eisen aan de kwalificatie van elektriciens

Kennis en inachtneming van de 5 veiligheidsregels voor het werken aan elektrische installaties:

1. Spanningsvrij maken.
2. Beveiligen tegen opnieuw inschakelen.
3. Spanningsvrijheid vaststellen.
4. Aarden en kortsluiten.

5. Nabijgelegen, onder spanning staande delen afdekken of afsluiten.

Het opnieuw inschakelen gebeurt in omgekeerde volgorde.

- Kennis van de algemene en speciale veiligheidsvoorschriften en voorschriften ter voorkoming van ongevallen.
- Kennis van de betreffende elektrotechnische voorschriften, bijv. voor de controle bij de eerste inbedrijfname en de eisen voor bedrijfsruimten, ruimten en installaties van bijzondere aard - elektrische voeding van elektrische voertuigen.
- Het vermogen om risico's te herkennen en mogelijke gevaren te vermijden.

De nationale veiligheidsvoorschriften en voorschriften ter voorkoming van ongevallen dienen bij de beschikbaarstelling van het laadsysteem en bij de omgang met het laadsysteem door de exploitant, de bediener en door de elektriciens in acht te worden genomen. Het niet-reglementaire gebruik en het niet in acht nemen van de bedieningshandleiding kan het volgende in gevaar brengen:

- uw leven,
- uw gezondheid,
- laadsysteem en voertuig.

1.2.2 Veiligheidsinrichtingen op het laadsysteem

- Niet verwijderen,
- niet manipuleren,
- niet omzeilen,
- vóór ieder gebruik controleren of de uitrusting (bijv. behuizing, aansluitleiding, laadkoppeling) onbeschadigd is,
- indien nodig laten repareren of vervangen zodat de functie-eigenschap behouden blijft.

Zorg ervoor dat:

- veiligheidsaanduidingen, bijv. gele gekleurde markeringen
 - waarschuwingborden
 - veiligheidslampen
- permanent goed herkenbaar blijven en hun doeltreffendheid behouden.
- Gebruik voor het gebruik van het laadsysteem geen verlengsnoeren, kabelhaspels, meervoudige contactdozen en adapters.
 - Breng geen voorwerpen in de laadkoppeling van het laadsysteem.
 - Bescherm de stopcontacten en steekverbindingen tegen vocht en water of andere vloeistoffen.
 - Dompel het laadsysteem of de laadkoppeling nooit in water of andere vloeistoffen.
 - Koppel de laadkoppeling niet van het voertuig los tijdens het laden.

AMPERFIED kan uitsluitend verantwoordelijkheid nemen voor de leveringstoestand van het laadsysteem en voor alle door vakpersoneel van AMPERFIED verrichte werkzaamheden.

1.2.3. Bijzondere bedrijfsomstandigheden voor Zwitserland

Gebruik bij de versie met 7,5 m-laadkabel in Zwitserland een geleidingssysteem voor leidingen.

1.2.4. Bijzondere bedrijfsomstandigheden voor Nederland en Italië

Sluit op de digitale uitgang SW (afb. 6 - nr. 2) bijvoorbeeld een activering op afstand voor de voorgeschakelde RCD of een contactor aan.

$$U_{\max} = 24 \text{ V}$$

$$I_{\max} = 3 \text{ A}$$

1.3 Opmerkingen voor personen met actieve medische hulpmiddelen

Actieve medische hulpmiddelen zijn bijvoorbeeld: pacemaker, DBS-neurostimulator, geïmplanteerde defibrillator, insulinepomp. Laadsystemen van de firma AMPERFIED die reglementair worden gebruikt, voldoen aan de Europese richtlijn inzake de elektromagnetische compatibiliteit met betrekking tot de storingsemissie in industriële zones. Als personen met actieve medische hulpmiddelen werkzaamheden aan laadsystemen en de inrichtingen hiervan bij reglementair normaal bedrijf willen uitvoeren, kan AMPERFIED geen uitspraak doen over de geschiktheid van dergelijke actieve medische hulpmiddelen.

AMPERFIED is niet in staat de desbetreffende actieve medische hulpmiddelen te beoordelen met betrekking tot hun gevoeligheid voor elektromagnetische stralingen. Dit kan alleen de fabrikant van het actieve medische hulpmiddel doen. Tot de inrichtingen die in aanmerking moeten worden genomen, behoren bijvoorbeeld schakelkasten, RFID-readers en displays. Daarom adviseert AMPERFIED de desbetreffende personen pas na overleg met de fabrikant van het actieve medische hulpmiddel en de bevoegde verzekeraar aan onze laadsystemen te laten werken. Waarborg in ieder geval vooraf dat er nooit gezondheids- of veiligheidsrisico's bestaan.

AANWIJZING
PERSONEN MET ACTIEVE MEDISCHE HULPMIDDELEN MOGEN NIET AAN DE LAADSYSTEMEN EN DE GENOEMDE INRICHTINGEN WERKEN OF ZICH DAAR BEVINDEN, BIJV. VOOR ONDERHOUD OF HET VERHELPEN VAN STORINGEN.

1.4 Werken aan het laadsysteem zonder gevaren

Voordat de laadkoppeling in het voertuig gestoken wordt:

- De aansluitleiding van het laadsysteem moet volledig afgewikkeld zijn.
- Controleer of de behuizing van het laadsysteem, de aansluitleiding, de laadkoppeling en de aansluitingen onbeschadigd zijn.
- Raak de steekverbinding van het laadsysteem uitsluitend aan de laadkoppeling aan en niet aan de laadkabel.
- Let erop dat er geen struikelpunten aanwezig zijn door bijv. de laadkabel.

Tijdens het laden:

- Houd onbevoegde personen bij het laadsysteem vandaan.
- Als het laadsysteem aangesloten is, mag u het voertuig niet met een hogedrukreiniger reinigen of wassen, omdat de steekverbinding niet bestand is tegen water onder druk.

Bij storingen of uitval van het laadsysteem:

- Koppel het laadsysteem van de voedingsspanning los door het uitschakelen van de bijbehorende zekering in het gebouw. Bevestig een bord met de naam van de persoon die de zekering weer mag inschakelen.
- Breng onmiddellijk een elektricien op de hoogte.

Elektrische inrichtingen:

- Houd de behuizing van het laadsysteem altijd gesloten.

1.5 Installatie en controles

Aanwijzingen voor de keuze van de beveiligingen voor basis- en foutbescherming met betrekking tot directe en indirecte aanraking:

- **Leidingbeveiliging**
De beveiliging van het laadsysteem moet plaatsvinden in overeenstemming met de betreffende nationale voorschriften. De beveiliging is afhankelijk van bijvoorbeeld de vereiste uitschakeltijd, inwendige netweerstand, geleiderdoorsnede, leidinglengte en het ingestelde vermogen van het laadsysteem. De kortsluitingsbeveiliging van de leiding moet een karakteristiek bezitten die een 8- tot 10-voudige I_{nom} toelaat en mag een maximale nominale stroom van 16 A, afhankelijk van het ingestelde vermogen van het laadsysteem, niet overschrijden. Gebruik uitsluitend installatieautomaten met een nominaal uitschakelvermogen van 6 kA. De I^2t waarde van de zekering mag niet hoger zijn dan 80 kA²s.
- **Aardlekschakelaar**
Schakel ter bescherming van personen bij ieder laadsysteem een eigen RCD voor. Gebruik hiervoor minstens een RCD type A met een $I_{\Delta N}$ van 30 mA AC.
- **DC-lekstroomherkenning (IEC 62955)**
Het laadsysteem beschikt over een 6 mA DC-lekstroomherkenning. Bij een lekstroom van 6 mA DC of hoger wordt het laadsysteem uitgeschakeld. Aanwijzingen hierover vindt u in de tabel "Diagnose".

- **Aanwijzingen voor eerste controles na installatie en herhalingscontroles**

Nationale voorschriften kunnen vóór de inbedrijfname en met regelmatige tussenpozen controles van het laadsysteem voorschrijven. Voer deze controles uit overeenkomstig de toepasselijke voorschriften. Hierna ontvangt u aanwijzingen over hoe deze controles uitgevoerd kunnen worden.

- **Controle beschermingsgeleider**

Meet na de installatie en vóór het eerste inschakelen de continuïteit van de beschermingsgeleider. Verbind hiervoor de laadkoppeling met een testadapter voor voertuigsimulatie volgens EN IEC 61851-1. Meet de weerstand van de beschermingsgeleider tussen de beschermingsgeleideraansluiting van de adapter en het aansluitpunt van de beschermingsgeleider in de installatie van het gebouw. De waarde van de beschermingsgeleider mag bij een totale lengte van de leiding (aansluitleiding van het laadsysteem en voertuiglaadkabel) tot 5 m de waarde van 300 m Ω niet overschrijden. Bij langere leidingen moeten verhogingen conform de toepasselijke nationale voorschriften worden opgeteld. De weerstand mag in ieder geval de waarde van 1 Ω niet overschrijden.

- **Isolatiecontrole**

Omdat het laadsysteem over netscheidingsrelais beschikt, zijn twee isolatiemetingen vereist. Het laadsysteem moet hiertoe van de netvoeding losgekoppeld zijn. Schakel daarom voorafgaand aan de meting de netspanning op de installatieautomaat in de huisinstallatie uit.

- » **1. Meting primaire zijde van het laadsysteem**

Meet aan de primaire zijde van het laadsysteem de isolatieweerstand op het aansluitpunt van de toevoerleiding van het laadsysteem in de huisaansluiting. De waarde mag 1 M Ω niet onderschrijden.



Het laadsysteem is voorzien van een overspanningsbeveiligingsinrichting. Hier mag in het kader van de meting rekening mee worden gehouden.

- » **2. Meting secundaire zijde van het laadsysteem**

Verbind hiervoor de laadkoppeling met een testadapter voor voertuigsimulatie volgens EN IEC 61851-1. Voer de isolatiemeting uit door middel van de meetaansluitingen op de testadapter. De waarde mag 1 M Ω niet onderschrijden. Als alternatief kan ook de verschilstroommethode in combinatie met de meting van de beschermingsgeleiderstroom worden uitgevoerd. De waarde van 3,5 mA mag in beide gevallen niet worden overschreden. Verbind voor deze metingen de laadkoppeling met een testadapter voor voertuigsimulatie volgens EN IEC 61851-1. De metingen moeten in toestand C van de adapter worden uitgevoerd. De verschilstroommeting moet worden uitgevoerd op het aansluitpunt van de toevoerleiding van het laadsysteem in de huisaansluiting.



De volgende meting kan naargelang het gebruikte meetapparaat niet op de adapter worden uitgevoerd. Voer in dat geval de controle uit op de aansluitklemmen.

- **Controle van de uitschakelvoorwaarde in geval van kortsluiting (Z_{L-N})**

Verbind voor deze metingen de laadkoppeling met een testadapter voor voertuigsimulatie volgens EN IEC 61851-1. De metingen moeten in toestand C van de adapter worden uitgevoerd. Voer de metingen uit op meetaansluitingen van de testadapter. De waarden overeenkomstig de gekozen installatieautomaat moeten in acht genomen worden.

- **Controle van de uitschakelvoorwaarde in geval van fout (RCD-activering)**

Verbind voor deze metingen de laadkoppeling met een testadapter voor voertuigsimulatie volgens EN IEC 61851-1. De meting moet in toestand C van de adapter worden uitgevoerd. Voer de meting uit op de meetaansluitingen van de testadapter met een geschikt meetapparaat. De waarden overeenkomstig de gekozen RCD en het net moeten in acht genomen worden.

- **Controle van de geïntegreerde DC-lekstroomherkenning**

Verbind voor deze metingen de laadkoppeling met een testadapter voor voertuigsimulatie volgens EN IEC 61851-1. De metingen moeten in toestand C van de adapter worden uitgevoerd. Voer de metingen uit op meetaansluitingen van de testadapter met een geschikt meetapparaat. Het laadsysteem moet bij een lekstroom groter dan 6 mA DC de laadkoppeling van het net loskoppelen. De storingsmelder op het laadsysteem moet reageren.

- **Controle van de voorgeschakelde RCD**

De voorgeschakelde RCD moet op het aansluitpunt van de voedingskabel van het laadsysteem in de huisaansluiting gecontroleerd worden. De RCD moet conform de nationale voorschriften actief worden.

1.6 Opmerkingen m.b.t. gebruikte tekens, symbolen en markeringen



Gevenaandauiding:

Duidt op een mogelijk gevaarlijke situatie, die tot de dood of tot ernstig letsel kan leiden als de veiligheidsmaatregelen niet worden opgevolgd. Werkzaamheden mogen uitsluitend door vakkundige personen worden uitgevoerd.



*Opmerking:
aanvullende informatie.*

1.7 Beveiligingen

Beveiligingen (afb. 11) zijn de volgende onderdelen:
Nr. 1 Behuizing, nr. 5 Parkeerhouder, nr. 6 Laadkoppe-
ling, nr. 7 Laadkabel

Controleren van de beveiligingen

- » 1. Controleer vóór iedere laadprocedure door middel van een visuele controle de beveiligingen op schade.
- » 2. Laat regelmatig overeenkomstig de nationale voorschriften de elektrische functiecontrole door een gekwalificeerde elektricien uitvoeren.

1.8 Typeplaatje, statusindicatie en blokkeerinrichting

Het typeplaatje van het laadsysteem vindt u zoals weer-
gegeven op **afb. 11 - nr. 2** aan de rechterkant.

1.8.1. Statusindicatie

De statusindicatie (**afb. 11 - nr. 4**) geeft de bedrijfstoestand van het laadsysteem aan. Uitvoerige aanwijzingen over de bedrijfstoestanden vindt u in de bedienings-
handleiding.

1.8.2. Blokkeerinrichting

Optioneel kan een externe blokkeerinrichting (bijv. sleutelschakelaar) op de interne interface worden aangesloten (**afb. 6 - nr. 2 - EN interface**).

Als een externe blokkeerinrichting is aangesloten, wordt het laden pas gestart als deze externe blokkeerinrichting hiervoor vrijgave verleent.

Optioneel kan het laadsysteem door de app of RFID-authenticatie beveiligd worden tegen onbevoegd gebruik.

1.9 Milieu

Dit apparaat dient voor het laden van elektrisch aangedreven voertuigen en valt dienovereenkomstig onder de EU-richtlijn 2012/19/EU betreffende afgedankte elektrische en elektronische apparatuur (WEEE). De verwijdering moet conform de nationale en regionale bepalingen voor elektrische en elektronische apparatuur plaatsvinden. Afgedankte apparatuur en batterijen mogen niet via het huisvuil of grofvuil worden verwijderd. Voordat het apparaat wordt verwijderd, moet het onbruikbaar worden gemaakt. Verwijder het verpakkingsmateriaal via de in uw regio gebruikelijke inzamelingscontainers voor karton, papier en plastic.



1.10 Vereenvoudigde conformiteitsverklaring volgens bijlage VII van de richtlijn 2014/53/EU

Hierbij verklaart AMPERFIED GmbH dat het laadsysteem AMPERFIED Wallbox connect.home voldoet aan de richtlijn 2014/53/EU. De volledige tekst van de EU-conformiteitsverklaring is beschikbaar in het downloadgedeelte op de website www.amperfied.com.

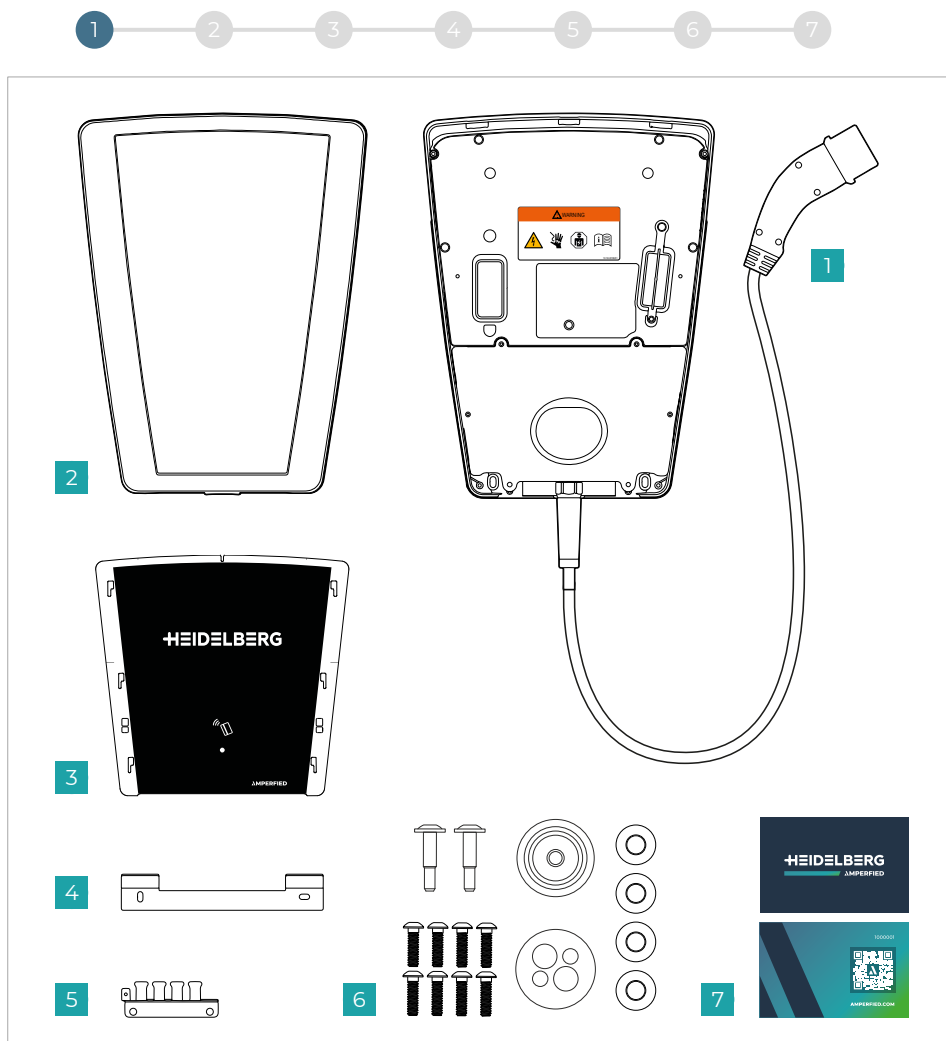


De conformiteitsverklaring en de CE-markering op het product zijn van toepassing in de volgende EU-lidstaten: België, Bulgarije, Cyprus, Denemarken, Duitsland, Estland, Finland, Frankrijk, Griekenland, Hongarije, Ierland, Italië, Kroatië, Letland, Litouwen, Luxemburg, Malta, Nederland, Oostenrijk, Polen, Portugal, Roemenië, Slovenië, Slowakije, Spanje, Tsjecho, Zweden.

1.11 Technische gegevens

Naam	Technische specificaties
Voorschriften	EN IEC 61851-1:2019 EN IEC 61439-7 (AEVCS)
Laadvermogen Mode 3	tot 11 kW
Nominale spanning	230 V / 400 V / 1/3 AC
Nominale stroom	tot 16 A instelbaar van 6 A tot 16 A in stappen van 2 A
Nominale frequentie	50 Hz
Aansluittechniek	Veerklemtechniek
Laadaansluiting / laadkoppeling	Type 2
Lengte laadkabel	5 m of 7,5 m
Statusinformatie	Led-frontverlichting
Gegevensinterface	LAN / WLAN
Communicatieprotocollen	Modbus TCP
Beschermingsgraad	IP54
Mechanische bescherming	IK08
Lekstroomherkenning	DC 6 mA (IEC 62955)
Omgevingstemperatuur	-25 °C tot +40 °C ❄️
Beschermingsklasse	I
Autorisatie en vrijgave	RFID, app, Modbus, vrijgave-ingang
RFID-module	13,56 MHz – MIFARE DESFire EV1/EV2 (ISO / IEC 14443-3 type A / B)
Besturingssysteem	Android, iOS
WLAN	2,4 GHz / IEEE 802.11 b/g/n
Overspanningscategorie	III
Bevestiging	Wandmontage of Stele Solo (Lite) / Stele Duo
Afmetingen	(HxBxD) 462 mm x 345 mm x 142 mm
Gewicht	5 m: ca. 6,3 kg / 7,5 m: ca. 6,8 kg

Uitpakken

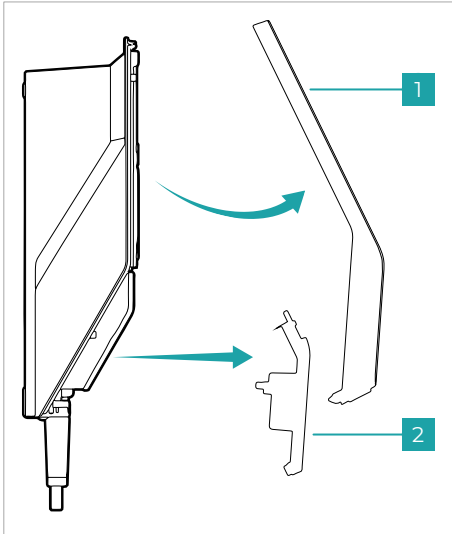


Afb. 1

Afb. 1 toont de leveringsomvang:

1. Laadsysteem
2. Frame voor afdekking
3. Afdekking
4. Wandhouder
5. Kabelhouder voor trekontlasting
6. Meegeleverde verpakking 1 met schroeven, onderleggingen en montagetules
7. Meegeleverde verpakking 2 met twee RFID-kaarten

Vorbereiden van het laadsysteem



Afb. 2

Verwijder het frame en het onderste deksel van het laadsysteem (**afb. 2**).

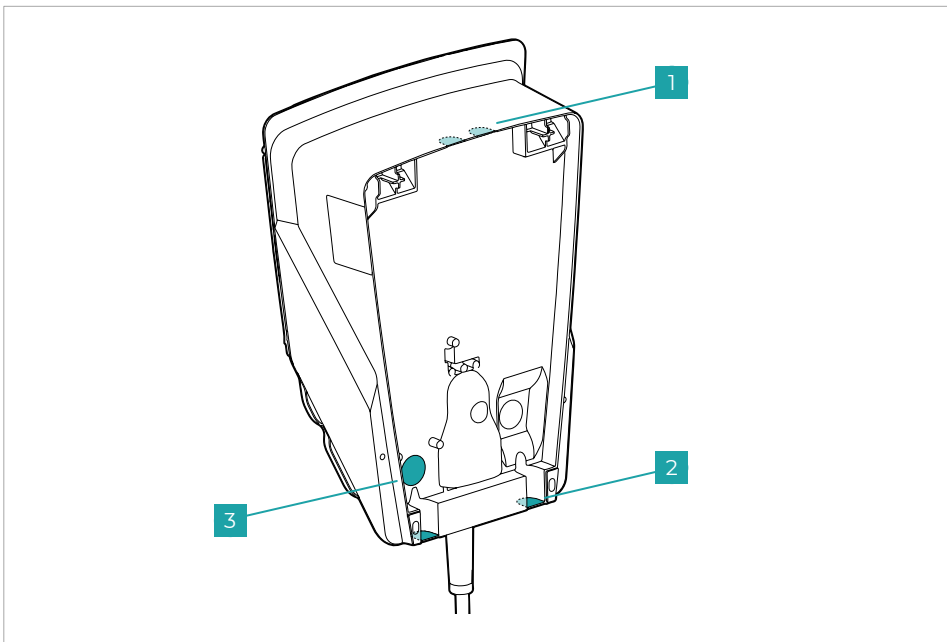
Het laadsysteem wordt standaard via een kabeltoevoer aan de achterkant aangesloten. Voor een kabeltoevoer via de boven- en onderkant zijn voorgestane gedeeltes voorbereid die u met een tang eruit kunt breken.

Voor een kabeltoevoer vanaf de bovenkant verwijderd u voorzichtig met een tang of zaag het voorgestane gedeelte onder (**afb. 3 - nr. 1**). Let er bij de kabeltoevoer vanaf de bovenkant op dat het laadsysteem in een weerbestendige omgeving wordt ondergebracht.

Voor een kabeltoevoer vanaf de onderkant verwijderd u voorzichtig met een tang het voorgestane gedeelte onder (**afb. 3 - nr. 2**).

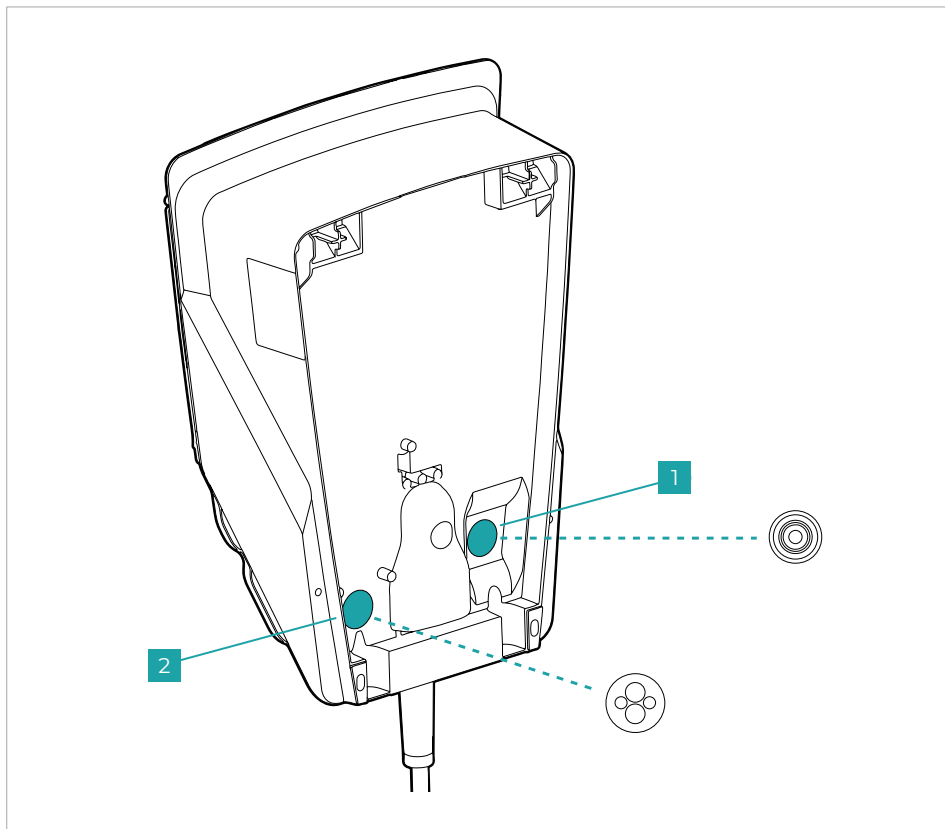
Optioneel

Het laadsysteem beschikt over optionele gegevensinterfaces. Voor de verbinding van de interfaces, bijv. Digital-In/Out en LAN, breekt u het voorgestane gedeelte **afb. 3 - nr. 3** voorzichtig met een hamer eruit.



Afb. 3

Vorbereiden van het laadsysteem



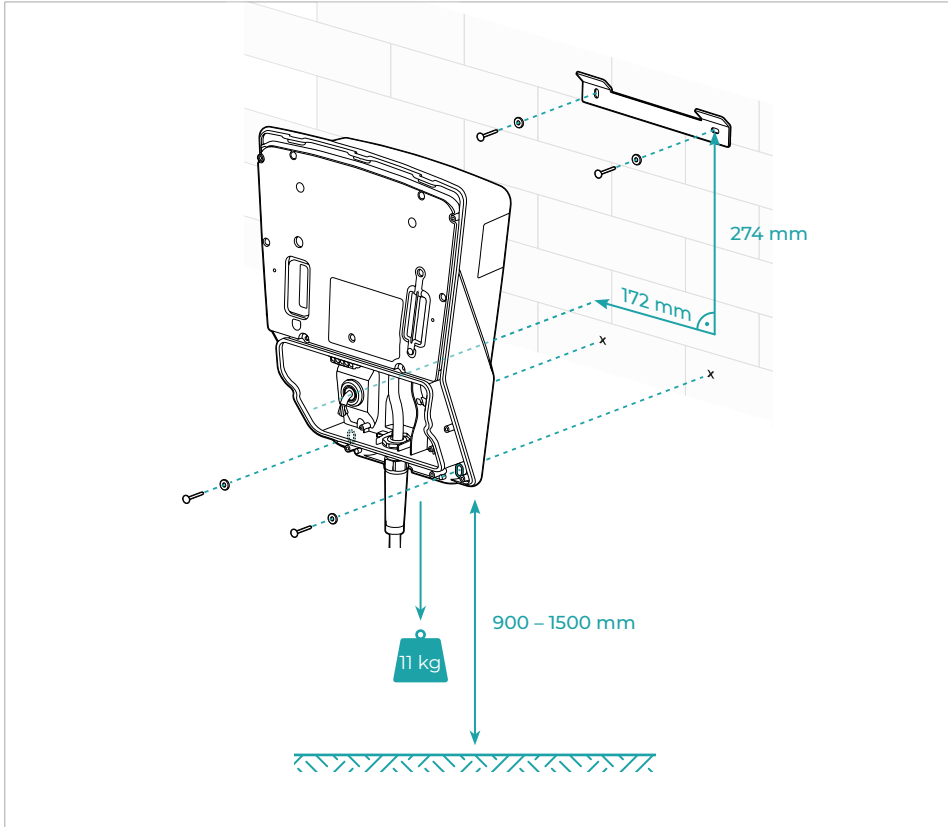
Afb. 4

Breng de meegeleverde tule voor de netaansluitleiding (**afb. 4 - nr. 1**) en optioneel de tule voor de gegevensleidingen (**afb. 4. - nr. 2**) erin.



Breng de tules steeds vanaf de achterkant van het laadsysteem erin. Zo is gewaarborgd dat de tules bij het later inbrengen van de leidingen op hun plaats blijven.

Wandmontage



Afb. 5

Voor de wandmontage gaat u als volgt te werk:

1. Monteer de wandhouder met behulp van een waterpas. Gebruik hiervoor de meegeleverde speciale onderleggingen en de pluggen en schroeven die afhankelijk van de wandspecificatie zijn geselecteerd.

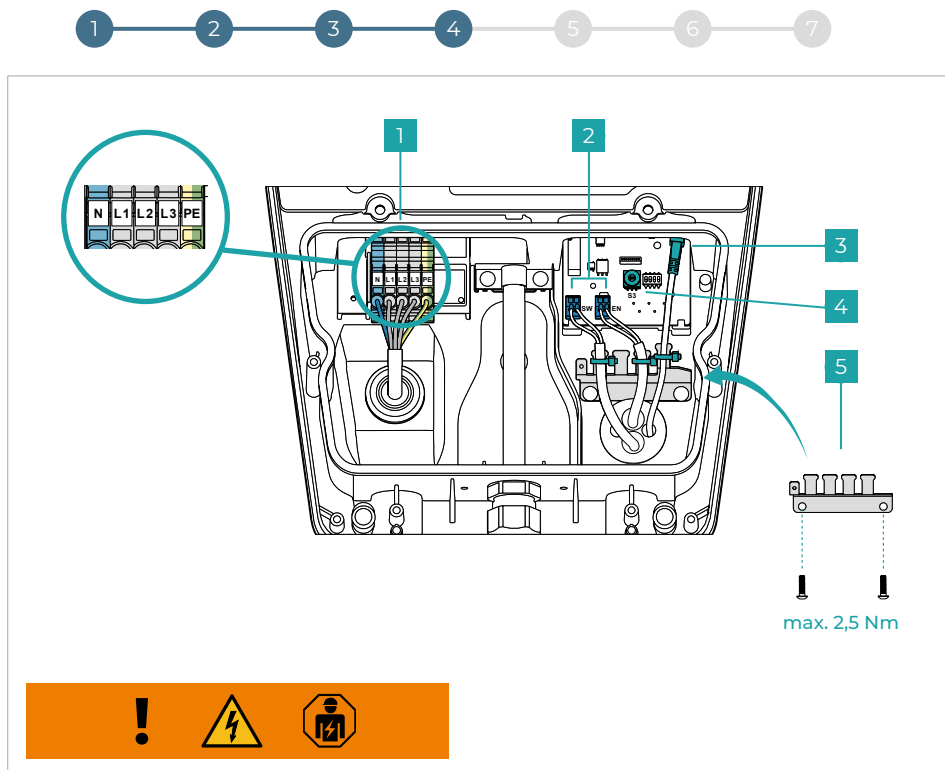


De schroeven en pluggen zijn niet meegeleverd.

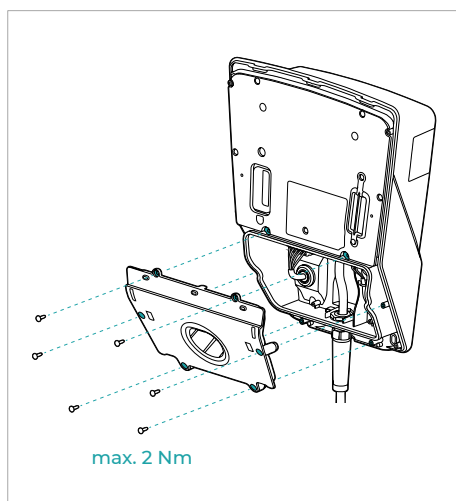
2. Hang het laadsysteem in de gemonteerde wandhouder en markeer de gaten voor de onderste bevestigingsschroeven.

3. Haal het laadsysteem er weer af en boor de desbetreffende gaten aan de hand van de markeringen.
4. Breng alle leidingen via de achterkant van het laadsysteem erin door de daarvoor bestemde tules. Indien u een LAN-leiding inbrengt, dient u erop te letten dat de leiding zonder LAN-verbingsstekker wordt ingebracht.
5. Hang het laadsysteem weer in de wandhouder en bevestig deze. Gebruik hiervoor de meegeleverde onderleggingen.

Bekabeling



Afb. 6

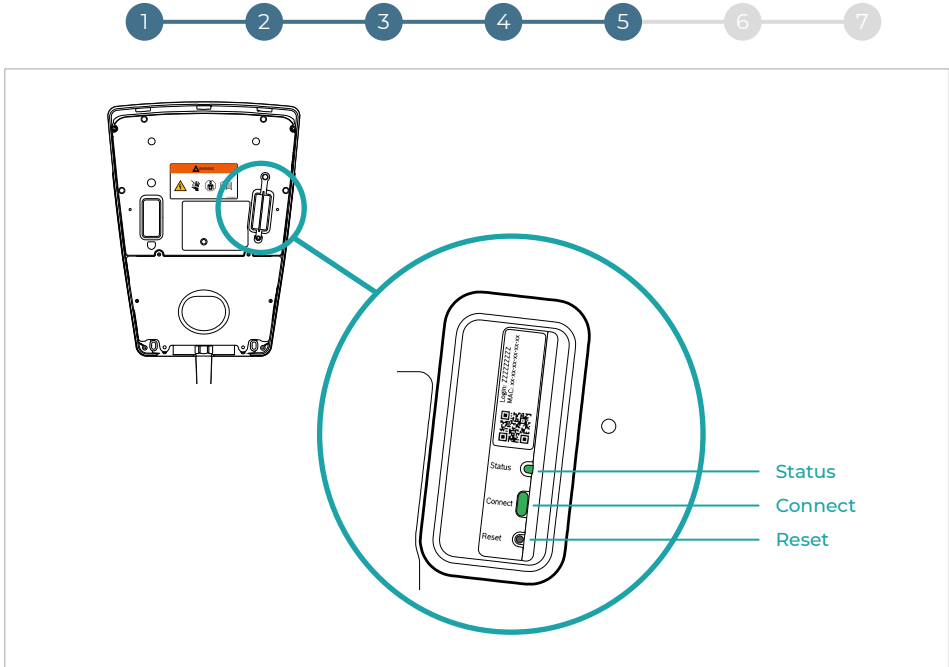


Afb. 7

Neem bij de bekabeling van het laadsysteem alle aanwijzingen uit **hoofdstuk 1** in acht en ga als volgt te werk:

- Bereid de netaansluitleiding overeenkomstig voor (\varnothing 10 - 20 mm // max. 5*6 mm²) en verbind deze, zoals weergegeven op **afb. 6 - nr. 1**. In de weergave wordt de netaansluiting via drie fases weergegeven. Om het laadsysteem via een fase op het net aan te sluiten, gebruikt u N, L1 en PE.
- Configureer de maximale laadstroom van 6 A tot 16 A met behulp van de draaischakelaar S3, zoals weergegeven op **afb. 6 - nr. 4**.
0 = 6 A (voorinstelling), 1 = 8 A, 2 = 10 A, 3 = 12 A, 4 = 14 A, 5 ... 9 = 16 A
- Optioneel: Bereid de gegevensleidingen (Digital-In (EN) / Out (SW) en LAN) voor en verbind deze, zoals weergegeven op **afb. 6 - nr. 2 & 3**. Voor het verbinden van een externe blokkeerinrichting via Digital-IN verwijderd u vooraf de kabelbrug.

Breng zoals weergegeven op **afb. 6 - nr. 5** de trek-ontlasting aan en fixeer de gegevensleidingen met kabelbinders. Monteer de onderste afdekking van het laadsysteem zoals weergegeven op **afb. 7**.



Afb. 8

Instellen van de netwerkverbinding

A. Verbinding maken via de app (WLAN / LAN)

1. Download de "myAMPERFIED"-app.
2. Schakel de spanningsvoorziening in en wacht tot het laadsysteem bedrijfsklaar is (de status-led van het laadsysteem brandt blauw). Voor de volgende stappen hebt u 20 minuten tijd.
3. Volg nu de aanwijzingen in de app en voeg een apparaat toe.

B. Verbinding maken via het webinterface (WLAN)

1. Schakel de spanningsvoorziening in en voer de volgende stappen binnen 20 minuten uit.
2. Wacht tot het laadsysteem bedrijfsklaar is (de status-led van het laadsysteem brandt blauw en de status-led van de communicatiemodule **(afb. 8)** brandt geel en de hotspot-modus is actief).

3. Druk kort op de Connect-toets om de WPS-modus te activeren (de status-led op de communicatiemodule brandt afwisselend geel / groen).
4. Bedien vervolgens de WPS-toets op uw router.
5. De verbinding met de router is tot stand gebracht zodra de status-led van de communicatiemodule groen knippert.

C. Verbinding maken via de webinterface (LAN)

1. Schakel de spanningsvoorziening in.
2. Uw netwerkverbinding is tot stand gebracht zodra de status-led van de communicatiemodule groen knippert.

Start het proces opnieuw als er geen verbinding met het netwerk kan worden gemaakt. Controleer ook de betekenissen van de status-led op de communicatiemodule conform de volgende tabel.

Connectivity

**Initiële aanmelding webinterface**

Voor de eerste aanmelding op de webinterface gaat u als volgt te werk:

1. Hostnaam bepalen

De hostnaam bestaat uit een gedefinieerde apparaataanduiding ("HDM-SMART-CONNECT-") en uit de laatste 6 tekens van het MAC-adres op de communicatiemodule (**afb. 8**).

Voorbeeld: "HDM-SMART-CONNECT-F431F2"

2. Open op uw computer de internetbrowser, bij voorkeur Google Chrome.**3. Voer de hostnaam met daarvoor https:// in de adresbalk van uw browser in.**

Voorbeeld: "https://HDM-SMART-CONNECT-F431F2"

Als de verbinding met uw laadsysteem niet tot stand kan worden gebracht, gebruikt u als alternatief het door de router herkende IP-adres van het laadsysteem en voert u dit in de adresbalk in.

Bijv.: https://192.168.5.2

4. Op grond van een veilige gegevensverbinding met de backend en app zal er bij de eerste oproep via de webinterface een aanwijzing verschijnen dat het veiligheidscertificaat van uw pc / laptop als onbetrouwbaar wordt geclassificeerd. Om dit te omzeilen, kunt u via de uitgebreide weergave de link naar uw laadsysteem bevestigen.**5. Initiële aanmelding**

Via de startpagina van het webinterface gaat u naar het volgende niveau door de gebruikersnaam "admin" en het wachtwoord in te voeren. Het initiële wachtwoord (Login) bevindt zich op de communicatiemodule.

Open Source software

Bij bepaalde softwarebibliotheken en andere softwareprogramma's gaat het om software van derde aanbieders, die tot de leveringsomvang van de AMPERFIED-software behoren, waarbij het verleende gebruiksrecht onderworpen is aan de betreffende bepalingen van de Open Source licentiecontracten.

U kunt een volledige machineleesbare kopie van de broncode van zulke Open Source software, overeenkomstig de toepasbare bepalingen, kosteloos op schriftelijke bestelling van AMPERFIED krijgen, maar tegen vergoeding van de kosten voor gegevensdragers, verzending en administratie. De kopie van de broncode krijgt u onder vermelding van uw AMPERFIED-softwareversie bij: AMPERFIED GmbH
Hotline: +49 6222 82-2266
E-mail: service@amperfied.com



Het laadsysteem wordt in fabrieksinstelling met "DHCP-ON" geleverd.



Betekenis van de status-led op de communicatiemodule

Led-weergave	Beschrijving
Brandt rood	Verbindingsfout. Bij ontbrekende WLAN-verbinding: · WLAN-router controleren. Router niet binnen reikwijdte of uitgeschakeld. · Evt. WLAN-verbinding resetten. Bij ontbrekende LAN-verbinding: · Verbinding van LAN-kabel controleren.
Knippert rood	Verbinding met het netwerk maar geen verbinding met het internet. Controleer uw routerconfiguratie.
Knippert 5 keer rood	Verbinding met WLAN wordt gewist of is mislukt. Het laadsysteem wordt weer in de hotspot-modus gezet.
Brandt geel	Hotspot-modus actief, gereed om WLAN-verbinding tot stand te brengen. Verdere aanwijzingen via de app.
Brandt afwisselend geel / groen	WPS-modus actief.
Knippert geel	Verbinding met hotspot is tot stand gebracht: · Volg de aanwijzingen in de app.
Knippert groen	Verbinding met de router is tot stand gebracht. Er wordt verbinding met de server gemaakt.
Brandt groen	Verbinding met de server is tot stand gebracht.
LED uit	Communicatiemodule actief en in de stroombesparingsmodus of laadsysteem uitgeschakeld. Door de Connect-toets kort in te drukken, wordt de actuele apparaattoestand met behulp van de led weergegeven.

WLAN-verbinding resetten

1. Schakel de spanningsvoorziening van het laadsysteem uit en na 3 sec. weer in.
De WLAN-verbinding van de communicatiemodule kan nu binnen de volgende 20 minuten worden gereset.
2. Wacht tot het laadsysteem bedrijfsklaar is (de status-led van het laadsysteem brandt blauw).
3. Druk de Connect-toets op de communicatiemodule gedurende ca. 3 seconden in tot de led kort rood oplicht. Laat de Connect-toets los.
De led knippert 5x rood. De bestaande WLAN-verbinding wordt gereset. Zodra de led geel brandt, kan een nieuwe WLAN-verbinding tot stand gebracht worden.
4. Voer indien nodig de stappen uit het hoofdstuk "Instellen van de netwerkverbinding" uit.

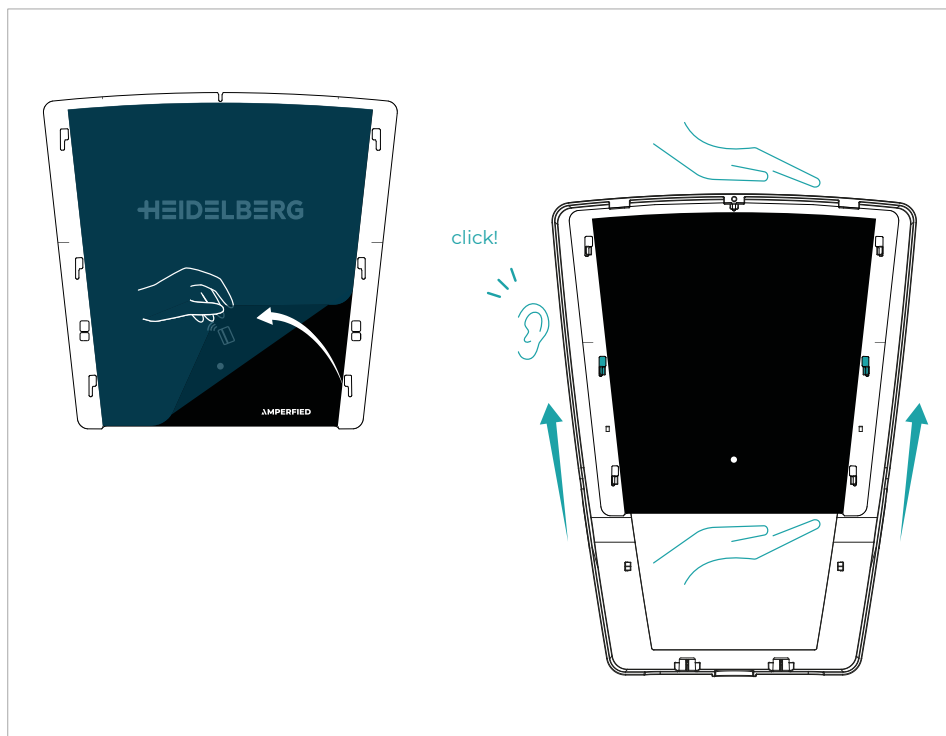
Communicatiemodule naar fabrieksinstellingen terugzetten

Door het terugzetten naar de fabrieksinstellingen worden individuele instelling gewist, zoals van de authenticatie, ingeleerde RFID-kaarten of WLAN-wachtwoorden.
Voer de volgende stappen uit om de communicatiemodule naar de fabrieksinstellingen terug te zetten:

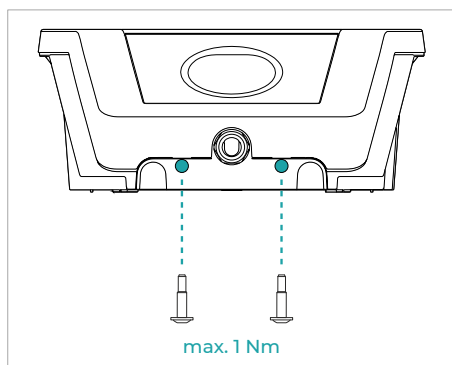
1. Schakel de spanningsvoorziening van het laadsysteem uit en na 3 sec. weer in.
De fabrieksinstellingen van de communicatiemodule kunnen nu binnen de volgende 20 minuten worden hersteld.
2. Wacht tot het laadsysteem bedrijfsklaar is (de status-led van het laadsysteem brandt blauw).
3. Druk de Connect-toets op de communicatiemodule gedurende 15 seconden in tot de weergave-led 2x rood oplicht.
4. Laat de Connect-toets los.
De communicatiemodule wordt opnieuw opgestart en wordt naar de fabrieksinstellingen teruggezet. Deze procedure kan max. 90 seconden duren.
5. Voer indien nodig de stappen uit het hoofdstuk "Instellen van de netwerkverbinding" uit.

Hardware Reset

Door een Hardware Reset kunt u de communicatiemodule opnieuw starten. Uw individuele instellingen blijven behouden. Druk de Reset-knop op de communicatiemodule gedurende 1 seconde in met een spits voorwerp.

Montage van het
laadsysteem

Afb. 9



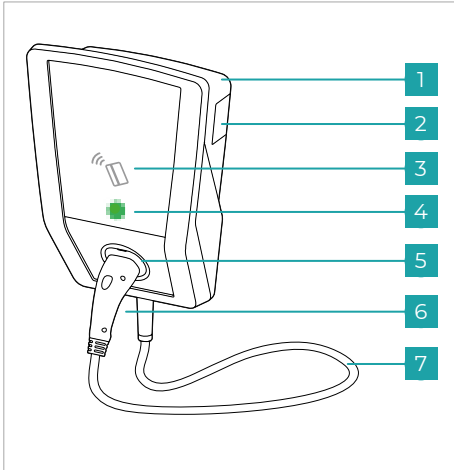
Afb. 10

Na het uitvoeren van de vereiste installatiestappen monteert u het frame met de afdekking.

Hiervoor gaat u als volgt te werk:

- Trek de beschermfolie van de afdekking af, zoals weergegeven op **afb. 9**.
- Let erop dat de onbeschreven zijde van de afdekking aan de binnenkant van het frame wordt gemonteerd. Let hierbij op het klikgeluid. Dit duidt het arrêteren aan.
- Bevestig het buitenframe op het laadsysteem met de meegeleverde schroeven op de posities die worden weergegeven op **afb. 10**.

De uitleg over de demontage van de afdekking vindt u in het downloadgedeelte op www.amperfied.com.



Afb. 11

Blokkeerinrichtingen van het laadsysteem

Authenticatie via RFID-kaart

Het laadsysteem kan door RFID-authenticatie (bijv. meegeleverde RFID-kaarten) worden beveiligd tegen onbevoegd gebruik.

De RFID-authenticatie kunt u via de app of de webinterface vrijschakelen:

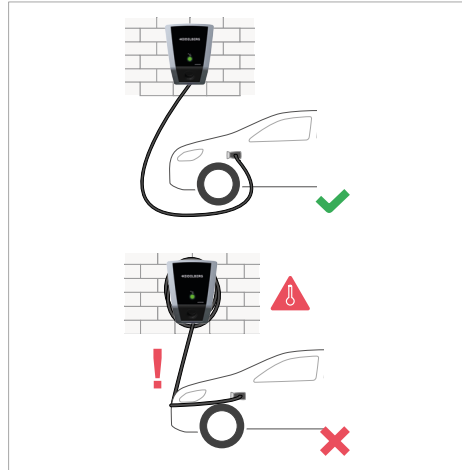
1. Start de inleermodus via de app of de webinterface (de status-led van het laadsysteem brandt paars).
2. Houd de RFID-kaart binnen 60 seconden voor het RFID-symbool van het laadsysteem.
3. De kaart is geaccepteerd zodra de status-led groen brandt en er eenmalig een geluidssignaal te horen is. Houd de RFID-kaart voor het sensorveld van het laadsysteem om het laden vrij te geven (afb. 11 - nr. 3).

Externe blokkeerinrichting

Het laadsysteem kan tegen onbevoegd gebruik worden beveiligd via een externe blokkeerinrichting (bijv. sleutelschakelaar). Bij de aanvraag van het laden wordt gecontroleerd of er een externe blokkering is. Gebruik hiervoor de gegevensinterface EN, zoals weergegeven op afb. 6 - nr. 2.

Opladen van een voertuig (afb. 12)

1. Trek de laadkoppeling uit de parkeerhouder.
2. Wikkel de laadkabel volledig van het laadsysteem af.
3. Optioneel: Schakel het laadsysteem vrij met uw RFID-kaart of via de externe blokkeerinrichting.
4. Steek de laadkoppeling in uw voertuig.



Afb. 12

Laadeinde

Als het laden beëindigd is, trekt u de laadkabel van het voertuig af. Wikkel de laadkabel op het laadsysteem op en steek de laadkoppeling in de parkeerhouder.



Struikelgevaar door niet-opgewikkelde laadkabel. Kabelbreukgevaar! Wikkel de kabel niet te strak op.

Laadonderbreking

Er zijn meerdere mogelijkheden om het laden af te breken:

- Beëindig het laden met de bedieningselementen van het voertuig. Informatie daarover is te vinden in de bedieningshandleiding van het voertuig.
- Koppel het laadsysteem los van de spanningsvoorziening door de leidingbeveiligingen van het gebouw uit te schakelen.
- Als het laadsysteem over een externe blokkeerinrichting beschikt, kunt u het laden via deze blokkeerinrichting afbreken.

Reiniging van het laadsysteem

Voor het reinigen van het laadsysteem en met name van de kunststof plaat geen agressieve reinigingsmiddelen (bijv. wasbenzine, aceton, ethanol, spiritus-glasreiniger) gebruiken. Deze kunnen het oppervlak aantasten/beschadigen. Toegestane reinigingsmiddelen zijn mild zeepsop (afwasmiddel, neutraal reinigingsmiddel) en een zachte bevochtigde doek.



Betekenis van de status-led Laadbedrijfstoestanden

Led knippert wit	Opstarten van de subsystemen na het inschakelen van het laadsysteem.
Led brandt blauw	Laadsysteem bedrijfsklaar (toestand A).
Led brandt geel	Laadsysteem zonder vrijgave (toestand B) – externe vrijgave-ingang, RFID, app.
Led brandt groen	Laadsysteem vrijgegeven en communicatie met het voertuig tot stand gebracht (toestand B of C).
Led pulseert groen en geluidssignaal eenmalig	Laadproces is gestart (toestand C en werkelijke stroom >2 A).
Led pulseert langzaam	Laden gebeurt met verminderde laadstroom.

Stand-by en software-update

Led niet actief	Laadsysteem in stand-by.
Led brandt afwisselend wit, blauw en rood	Software-update wordt uitgevoerd.

RFID-vrijgave en -inleren

Led brandt paars	RFID-inleermodus is actief.
Led brandt groen (5 sec.) en geluidssignaal eenmalig	RFID-kaart is succesvol ingeleerd.
Led brandt groen en geluidssignaal eenmalig	RFID-kaart geaccepteerd.
Led brandt rood (5 sec.) Geluidssignaal 5 keer kort	RFID-kaart niet geaccepteerd.

**Diagnose****Geen reactie van het laadsysteem**

Als na het insteken van de laadkabel of de authenticatie door middel van RFID geen reactie van het laadsysteem plaatsvindt, controleer dan de spanningsvoorziening van het gebouw (leidingbeveiligingen, aardlekschakelaars).

Led-weergave	Beschrijving	Verhelpen van fouten
--------------	--------------	----------------------

Fouttoestanden worden aangeduid door vooraf zesmaal rood knipperen van de status-led.

a) Vervolgens led permanent blauw (3 sec.)	Aardlekschakelaar in het laadsysteem is geactiveerd.	<ul style="list-style-type: none"> Voer een optische controle uit van het laadsysteem, van de laadkabel en van het voertuig. Om de aardlekschakelaar te resetten, moet u de laadkabel gedurende ca. 4 seconden van het voertuig loskoppelen. Nadat u de laadkabel weer op het voertuig hebt aangesloten, kan het laden door het voertuig worden aangevraagd.
b) Vervolgens knippert led driemaal blauw (On) 50% / (Off) 50%	Overtemperatuur.	<p>U hoeft niet in te grijpen.</p> <p>Na een zelftest en verholpen storing brandt de frontverlichting groen. Het voertuig kan het laden aanvragen.</p>
c) Vervolgens knippert led driemaal blauw (On) 90% / (Off) 10%	Mogelijke storingsoorzaak: over- of onderspanning van de voedingsspanning.	<p>Bij over- of onderspanning hoeft u niet in te grijpen.</p> <p>Na een zelftest en verholpen storing brandt de frontverlichting groen. Het voertuig kan het laden aanvragen.</p>
d) Vervolgens knippert led driemaal blauw (On) 10% / (Off) 90%	Communicatiestoring met het voertuig of overschrijding van de maximaal ingestelde stroom.	<p>Controleer of de laadkabel correct in het voertuig is gestoken.</p> <p>Na een zelftest en verholpen storing brandt de frontverlichting groen. Het voertuig kan het laden aanvragen.</p>
e) Vervolgens knippert led zesmaal snel blauw (On) 50% / (Off) 50%	Interne storing van het laadsysteem.	<p>Koppel de laadkabel los van het voertuig.</p> <ul style="list-style-type: none"> Koppel het laadsysteem los van de voedingsspanning door het uitschakelen van de bijbehorende leidingbeveiligingen van het gebouw. Wacht ca. 1 minuut en schakel dan de leidingbeveiliging weer in. Sluit de laadkabel weer aan op het voertuig. <p>Na een zelftest en verholpen storing brandt de frontverlichting groen. Het voertuig kan het laden aanvragen.</p>

**Storingsverhelping**

Als een van de vermelde storingen nog steeds bestaat, neem dan contact op met de support. De contactinformatie vindt u op de achterkant van de handleiding.

Índice

1.	INDICACIONES DE SEGURIDAD	92
1.1	Indicación a la empresa operadora y al operario del sistema de carga	92
1.2	Uso previsto	92
1.2.1.	Requisitos de cualificación de los electricistas	92
1.2.2.	Los dispositivos de seguridad del sistema de carga	92
1.2.3.	Condiciones de funcionamiento especiales para Suiza	93
1.2.4.	Condiciones de funcionamiento especiales para los Países Bajos e Italia	93
1.3	Indicaciones para personas con productos sanitarios activos	93
1.4	Trabajo sin riesgos con el sistema de carga	93
1.5	Instalación y comprobaciones	93
1.6	Indicaciones acerca de los caracteres, símbolos y señales utilizados	94
1.7	Dispositivos de protección	95
1.8	Placa de características, indicación de estado y dispositivo de bloqueo	95
1.8.1.	Indicación de estado	95
1.8.2.	Dispositivo de bloqueo	95
1.9	Medioambiente	95
1.10	Declaración de conformidad simplificada según el anexo VII de la Directiva 2014/53/EU	95
1.11	Datos técnicos	96

MANUAL DE SERVICIO Y MONTAJE

1	Desembalaje	97
2	Preparación del sistema de carga	98
3	Montaje en la pared	100
4	Cableado	101
5	Conectividad	102
6	Montaje del sistema de carga	105
7	Cargar el vehículo	106



1. INDICACIONES DE SEGURIDAD

Tener en cuenta las siguientes indicaciones para el montaje y el funcionamiento seguros del sistema de carga.

1.1 Indicación a la empresa operadora y al operario del sistema de carga

- Leer el manual de servicio antes de poner en marcha el sistema de carga.
- Asegurarse de que todas las personas que utilicen este sistema de carga o que trabajen con él hayan leído el manual de servicio.
- Asegurarse de que cumplan las normativas relativas a la seguridad en el trabajo y se atengan a las correspondientes instrucciones.
- Guardar la documentación del aparato de tal forma que esté siempre al alcance de los operarios del sistema de carga.
- Asegurarse de que ninguna persona no autorizada tenga acceso al sistema de carga.

1.2 Uso previsto

El sistema de carga está previsto para su uso en ámbitos privados y semiprivados, p. ej., propiedades privadas, aparcamientos o recintos empresariales. No utilizar el sistema de carga en lugares en los que se almacenen o haya sustancias explosivas o inflamables (p. ej., gases, líquidos o polvos). El sistema de carga permite cargar exclusivamente vehículos eléctricos.

- Carga según modo 3 conforme a EN IEC 61851-1.
- Dispositivos enchufables conforme a EN IEC 62196.
- El sistema de carga está previsto únicamente para el funcionamiento en redes TT, TNC y TNCS. El sistema de carga no debe utilizarse en redes IT.
- El sistema de carga no es adecuado para cargar vehículos con baterías de gas (por ejemplo, acumuladores de plomo).
- El sistema de carga está destinado exclusivamente al montaje estacionario. El sistema de carga es adecuado para su instalación en el exterior.
- El sistema de carga solo debe ser utilizado y manejado por personas que hayan leído el manual de servicio.
- La instalación eléctrica, la puesta en marcha y el mantenimiento del sistema de carga solo deben llevarse a cabo por electricistas cualificados que hayan sido autorizados por la empresa operadora.
- Los electricistas cualificados tendrán que haber leído y entendido la documentación del aparato y seguir sus indicaciones.

1.2.1 Requisitos de cualificación de los electricistas

Conocer y cumplir las 5 reglas de seguridad para trabajar en instalaciones eléctricas:

1. Desconexión.
2. Asegurar contra reconexión.
3. Comprobar que no haya tensión.
4. Conectar a tierra y cortocircuitar.

5. Cubrir o separar las piezas adyacentes que se encuentren bajo tensión.

La reconexión se realiza en el orden inverso.

- Conocer la normativa de seguridad y la normativa de prevención de accidentes tanto a nivel general como específico.
- Conocer la normativa de instalación de equipos eléctricos, p. ej., para la comprobación de la primera puesta en marcha, así como los requisitos para las instalaciones, salas y plantas de características especiales; alimentación de corriente de vehículos eléctricos.
- Capacidad de detectar los riesgos y evitar posibles peligros.

Es imprescindible que la empresa operadora, el operario y los electricistas tengan en cuenta las normativas nacionales de seguridad y de prevención de accidentes durante la preparación del sistema de carga y durante el manejo del mismo. Una utilización que no respete la normativa y que no tenga en cuenta el manual de servicio puede poner en peligro

- la vida,
- la salud del operario,
- el sistema de carga y el vehículo.

1.2.2. Los dispositivos de seguridad del sistema de carga

- no deben desmontarse;
- no deben manipularse;
- no deben puentearse;
- deben comprobarse antes de cada uso (p. ej., caja, cable de conexión, acoplamiento de carga) para asegurarse de que estén en perfecto estado;
- deben repararse o sustituirse en caso necesario para asegurar su correcto funcionamiento.

Asegurarse de que

- las señales de seguridad, por ejemplo, las marcas amarillas,
- los letreros de precaución y
- las luces de seguridad permanezcan bien visibles de forma duradera y mantengan su efectividad.
- No utilizar cables de prolongación, tambores de cables, regletas ni adaptadores para el funcionamiento del sistema de carga.
- No introducir ningún objeto en el acoplamiento de carga del sistema de carga.
- Proteger las tomas de corriente y las conexiones de enchufe de la humedad, el agua y otros líquidos.
- No sumergir nunca el sistema de carga o el acoplamiento de carga en agua u otros líquidos.
- No desenchar nunca el acoplamiento de carga del vehículo durante el proceso de carga.

AMPERFIED solo se hace responsable del estado de entrega del sistema de carga y de todos los trabajos realizados por el personal especializado de AMPERFIED.

1.2.3. Condiciones de funcionamiento especiales para Suiza

Utilizar un sistema de guiado de cables para la versión de cable de carga de 7,5 m en Suiza.

1.2.4. Condiciones de funcionamiento especiales para los Países Bajos e Italia

Conectar, por ejemplo, un teledisparo automático para el RCD anterior o un contactor a la salida digital SW (fig. 6 - n.º 2).

$$U_{\text{máx}} = 24 \text{ V}$$

$$I_{\text{máx}} = 3 \text{ A}$$

1.3 Indicaciones para personas con productos sanitarios activos

Los productos sanitarios activos son, por ejemplo, marcapasos, marcapasos cerebrales, desfibriladores implantados y bombas de insulina. Los sistemas de carga de la empresa AMPERFIED que están en servicio según su uso previsto cumplen la directiva europea sobre compatibilidad electromagnética con respecto a la radiación en el área industrial. AMPERFIED no puede emitir ninguna afirmación relativa a la idoneidad de dichos productos sanitarios activos en el caso de que haya personas con productos sanitarios activos que deseen llevar a cabo actividades con los sistemas de carga y sus dispositivos durante el funcionamiento normal previsto.

AMPERFIED no está en condiciones de evaluar los correspondientes productos sanitarios activos en cuanto a su susceptibilidad a las radiaciones electromagnéticas. Esto solo es responsabilidad del fabricante del producto sanitario activo. Los dispositivos que hay que tener en cuenta son, por ejemplo, los armarios de distribución, los lectores RFID y las pantallas. Por ello, AMPERFIED recomienda que las personas en cuestión solo trabajen con nuestros sistemas de carga tras consultar al fabricante del producto sanitario activo y al asegurador responsable. En cualquier caso, asegurarse previamente de que nunca existan riesgos en materia de salud o seguridad.

INDICACIÓN

LAS PERSONAS CON PRODUCTOS SANITARIOS ACTIVOS NO DEBEN TRABAJAR CON LOS SISTEMAS DE CARGA NI CON LOS DISPOSITIVOS MENCIONADOS, POR EJEMPLO, PARA EL MANTENIMIENTO O LA REPARACIÓN DE AVERÍAS.

1.4 Trabajo sin riesgos con el sistema de carga

Antes de conectar el acoplamiento de carga al vehículo:

- El cable de conexión del sistema de carga debe estar completamente desenrollado.
- Comprobar que la caja del sistema de carga, el cable de conexión, el acoplamiento de carga y las conexiones no presenten daños.

- Sujetar la conexión de enchufe del sistema de carga siempre por el acoplamiento de carga y no por el cable.
- Asegurarse de que no haya ningún punto donde sea fácil tropezar, p. ej., debido al cable de carga.

Durante el proceso de carga:

- Mantener a las personas no autorizadas alejadas del sistema de carga.
- Si el sistema de carga está conectado, el vehículo no debe limpiarse ni lavarse con un limpiador de alta presión, ya que la conexión de enchufe no es resistente al agua a presión.

En caso de avería o fallo del sistema de carga:

- Desenchufar el sistema de carga de la tensión de alimentación desconectando el fusible correspondiente de la instalación del edificio. Colocar un rótulo con el nombre de la persona que esté autorizada a volver a conectar el fusible.
- Informar de inmediato a un electricista cualificado.

Instalación eléctrica:

- Mantener la caja del sistema de carga siempre cerrada.

1.5 Instalación y comprobaciones

Indicaciones relativas a la selección de los dispositivos de protección para la protección básica y contra fallos en caso de contacto directo e indirecto:

- **Protección de cables**

El sistema de carga debe protegerse en concordancia con las normativas nacionales aplicables. Varía, por ejemplo, en función del tiempo de desconexión necesario, de la resistencia intrínseca de la red, de la sección y la longitud del cable y de la alimentación establecida del sistema de carga. La protección contra cortocircuitos del cable debe tener una característica que admita una I_{nominal} de entre 8-10 veces y no debe superar una corriente nominal máxima de 16 A en función de la alimentación establecida del sistema de carga. Utilizar exclusivamente disyuntores con una capacidad nominal de corte de 6 kA. El valor I^2t del fusible no debe superar los 80 kA².

- **Dispositivo de protección contra corriente de falta**
Para la protección de personas, conectar previamente un RCD en cada sistema de carga. Para ello, utilizar al menos un RCD tipo A con un $I_{\Delta N}$ de 30 mA AC.
- **Detección de corriente de falta DC (IEC 62955)**
El sistema de carga dispone de un dispositivo de detección de corriente de falta DC de 6 mA. Si la corriente de falta es superior o igual a 6 mA DC, el sistema de carga se desconecta. Consultar las indicaciones correspondientes en la tabla «Diagnóstico».
- **Indicaciones relativas a las primeras comprobaciones tras la instalación y comprobaciones repetidas**
Las normativas nacionales pueden prescribir comprobaciones del sistema de carga antes de la puesta en marcha y en intervalos regulares. Realizar dichas comprobaciones conforme a las regulaciones aplicables. A continuación se recogen las indicaciones para realizar las comprobaciones.

- **Comprobación del conductor de protección**
Medir la continuidad del conductor de protección tras la instalación y antes de la primera conexión. Para ello, conectar el acoplamiento de carga con un adaptador de comprobación para la simulación de un vehículo conforme a EN IEC 61851-1. Medir la resistencia del conductor de protección entre el conector hembra del adaptador y el punto de conexión del conductor de protección en la instalación del edificio. El valor del conductor de protección no debe superar el valor de 300 mΩ para una longitud total del cable (cable de conexión del sistema de carga y cable de carga del vehículo) de hasta 5 m. En el caso de cables de mayor longitud, se agregarán suplementos conforme a las regulaciones nacionales aplicables. En cualquier caso, la resistencia no debe superar el valor de 1 Ω.
- **Prueba de aislamiento**
Dado que el sistema de carga dispone de relés seccionadores de red, se requieren dos mediciones de aislamiento. Para ello, el sistema de carga debe estar desconectado de la alimentación de red. Debido a esto, antes de la medición hay que desconectar la tensión de red del disyuntor en la instalación doméstica.
 - » **1. Medición del lado primario del sistema de carga**
Medir la resistencia del aislamiento en el lado primario del sistema de carga en el punto de conexión del cable de alimentación del sistema de carga en la conexión doméstica. El valor no debe ser inferior a 1 MΩ.



El sistema de carga está equipado con un dispositivo de protección contra sobretensión. Esto debe tenerse en cuenta al realizar las mediciones.

- » **2. Medición del lado secundario del sistema de carga**
Para ello, conectar el acoplamiento de carga con un adaptador de comprobación para la simulación de un vehículo conforme a EN IEC 61851-1. Medir el aislamiento a través de los conectores hembra de medición en el adaptador de comprobación. El valor no debe ser inferior a 1 MΩ. Como alternativa, también es posible aplicar el método de corriente diferencial en combinación con la medición de la corriente del conductor de protección. En ninguno de los dos casos se puede superar el valor de 3,5 mA. Para estas mediciones, conectar el acoplamiento de carga con un adaptador de comprobación para la simulación de un vehículo conforme a EN IEC 61851-1. Las mediciones deben realizarse en el estado C del adaptador. La corriente diferencial debe medirse en el punto de conexión del cable de alimentación del sistema de carga en la conexión doméstica.



Según el medidor utilizado, la siguiente medición no puede realizarse en el adaptador. En este caso, realizar la prueba en los terminales de conexión.

- **Comprobación de la condición de desconexión en caso de cortocircuito ($Z_{L,N}$)**
Para estas mediciones, conectar el acoplamiento de carga con un adaptador de comprobación para la simulación de un vehículo conforme a EN IEC 61851-1. Las mediciones deben realizarse en el estado C del adaptador. Realizar las mediciones en conectores de medición hembra del adaptador de comprobación. Deben respetarse los valores conforme al disyuntor seleccionado.
- **Comprobación de la condición de desconexión en caso de fallo de activación RCD**
Para estas mediciones, conectar el acoplamiento de carga con un adaptador de comprobación para la simulación de un vehículo conforme a EN IEC 61851-1. La medición debe realizarse en el estado C del adaptador. Realizar la medición en los conectores de medición hembra del adaptador de comprobación con un medidor adecuado. Deben respetarse los valores conforme al RCD seleccionado y a la red.
- **Comprobación del dispositivo de detección de corriente de falta DC integrado**
Para estas mediciones, conectar el acoplamiento de carga con un adaptador de comprobación para la simulación de un vehículo conforme a EN IEC 61851-1. Las mediciones deben realizarse en el estado C del adaptador. Realizar las mediciones en conectores de medición hembra del adaptador de comprobación con un medidor adecuado. El sistema de carga debe desconectar el acoplamiento de carga de la red con una corriente de falta superior a 6 mA DC. La indicación de fallo del sistema de carga debe reaccionar.
- **Comprobación del RCD anterior**
El RCD anterior debe comprobarse en el punto de conexión del cable de alimentación del sistema de carga en la conexión doméstica. El RCD debe activarse conforme a las regulaciones nacionales.

1.6 Indicaciones acerca de los caracteres, símbolos y señales utilizados



Indicación de peligro:

Indicación que apunta a una situación potencialmente peligrosa que podría causar la muerte o lesiones graves si no se respetan las medidas de seguridad. Los trabajos solo deben llevarse a cabo por personal especializado.



Indicación: información complementaria.

1.7 Dispositivos de protección

Los siguientes componentes son dispositivos de protección (fig. 11):

n.º 1 caja, n.º 5 soporte, n.º 6 acoplamiento de carga, n.º 7 cable de carga

Comprobación de los dispositivos de protección

- » 1. Antes de cada proceso de carga, comprobar visualmente si los dispositivos de protección están dañados.
- » 2. Solicitar regularmente una comprobación de la función eléctrica por parte de electricistas cualificados conforme a las normativas nacionales.

1.8 Placa de características, indicación de estado y dispositivo de bloqueo

La placa de características del sistema de carga se encuentra en la fig. 11 - n.º 2 a la derecha.

1.8.1. Indicación de estado

La indicación de estado (fig. 11 - n.º 4) indica el estado de funcionamiento del sistema de carga. El manual de servicio contiene indicaciones detalladas sobre los estados de funcionamiento.

1.8.2. Dispositivo de bloqueo

De forma opcional se puede conectar un dispositivo de bloqueo externo (p. ej., un interruptor de llave) en la interfaz interna (fig. 6 - n.º 2 - interfaz EN).

Si hay conectado un dispositivo de bloqueo externo, el proceso de carga no se pone en marcha hasta que el dispositivo de bloqueo externo otorgue la habilitación. De forma opcional, el sistema de carga puede protegerse contra el uso no autorizado mediante la aplicación o la autenticación RFID.

1.9 Medioambiente

Este aparato permite cargar vehículos eléctricos y está sujeto a la Directiva 2012/19/UE sobre residuos de aparatos eléctricos y electrónicos (RAEE). Los residuos del aparato deben gestionarse conforme a las disposiciones nacionales y regionales sobre aparatos eléctricos y electrónicos. Los aparatos usados y las pilas no deben desecharse junto a los residuos domésticos o voluminosos. Antes de desechar el aparato, este debe inutilizarse. Desechar el material de embalaje en los contenedores habituales para cartón, papel y plástico según el país.



1.10 Declaración de conformidad simplificada según el anexo VII de la Directiva 2014/53/EU

Con la presente, AMPERFIED GmbH declara que el sistema de carga AMPERFIED Wallbox connect.home cumple con la Directiva 2014/53/EU. El texto completo de la declaración UE de conformidad está disponible en el área de descargas en la dirección de Internet www.amperfied.com.



La declaración de conformidad y el marcado CE del producto son válidos en los siguientes Estados miembros de la UE: Alemania, Austria, Bélgica, Bulgaria, Chipre, Croacia, Dinamarca, Eslovaquia, Eslovenia, España, Estonia, Finlandia, Francia, Grecia, Hungría, Irlanda, Italia, Letonia, Lituania, Luxemburgo, Malta, Países Bajos, Polonia, Portugal, República Checa, Rumanía y Suecia.

1.11 Datos técnicos

Categoría	Especificaciones técnicas
Normativas	EN IEC 61851-1:2019 EN IEC 61439-7 (AEVCS)
Potencia de carga modo 3	Hasta 11 kW
Tensión nominal	230 V / 400 V / 1/3 AC
Corriente nominal	Ajustable de 6 A a 16 A en pasos de 2 A
Frecuencia nominal	50 Hz
Sistema de conexión	Tecnología de conexión por resorte de presión
Conexión de carga / acoplamiento de carga	Tipo 2
Longitud del cable de carga	5 m o 7,5 m
Información de estado	Iluminación frontal led
Interfaz de datos	LAN/WLAN
Protocolo de comunicación	Modbus TCP
Grado de protección	IP54
Protección mecánica	IK08
Detección de corriente de falta	DC 6 mA (IEC 62955)
Temperatura ambiente	-25 °C a +40 °C ❄️
Clase de aislamiento	I
Autorización y habilitación	RFID, aplicación, Modbus, habilitación de tipo lógico
Módulo RFID	13,56 MHz – MIFARE DESFire EV1/EV2 (ISO/IEC 14443-3 tipo A/B)
Sistema operativo	Android, iOS
WLAN	2,4 GHz / IEEE 802.11 b/g/n
Categoría de sobretensión	III
Fijación	Montaje en la pared o Stele Solo (Lite) / Stele Duo
Medidas	(alto x largo x ancho) 462 mm x 345 mm x 142 mm
Peso	5 m: apróx. 6,3 kg / 7,5 m: ca. 6,8 kg

Desembalaje

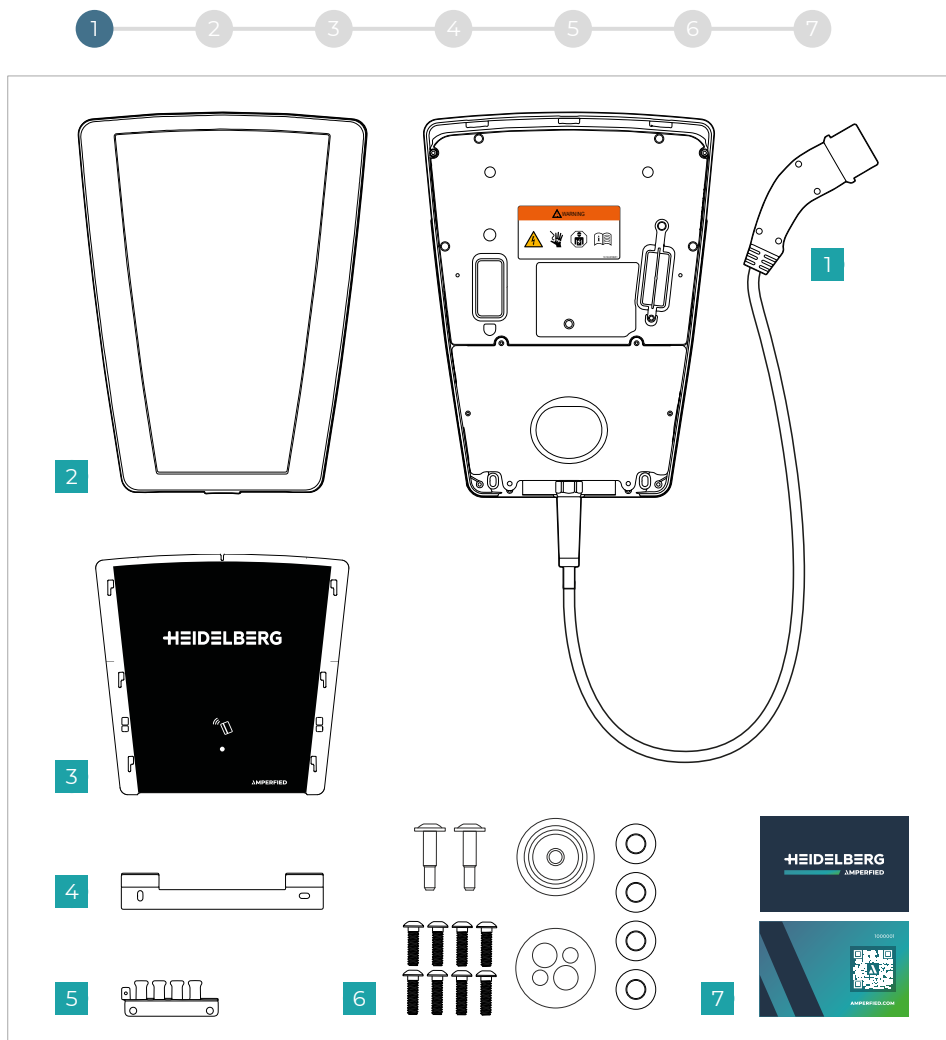
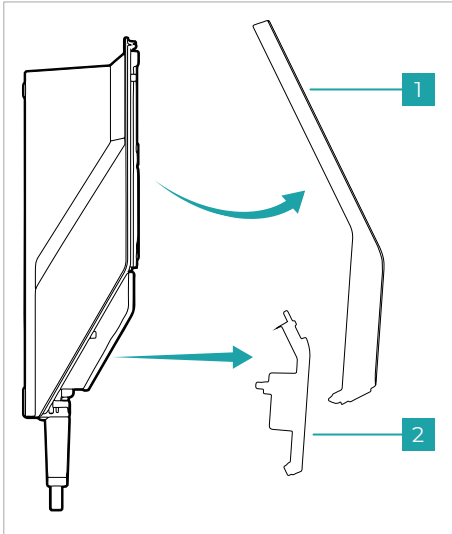


Fig. 1

La **fig. 1** muestra el volumen de suministro:

1. Sistema de carga
2. Marco del panel
3. Panel
4. Soporte de pared
5. Soporte de cable para mordaza de fijación
6. Suministro adicional 1 con tornillos, arandelas y ojales de montaje
7. Suministro adicional 2 con dos tarjetas RFID

Preparación del sistema de carga



Retirar el marco y la tapa inferior del sistema de carga (**fig. 2**).

El sistema de carga se conecta de serie a través de un paso de cables en la parte trasera. Hay unas zonas precortadas para pasar los cables por la parte superior e inferior que se pueden romper con unos alicates.

Para pasar los cables por la parte superior, retirar con cuidado la zona precortada con unos alicates o una sierra (**fig. 3 - n.º 1**). En el caso de pasar los cables por la parte superior, asegurarse de que el sistema de carga esté colocado en un lugar cubierto.

Para pasar los cables por la parte inferior, retirar con cuidado la zona precortada con unos alicates (**fig. 3 - n.º 2**).

Opcional

El sistema de carga cuenta con interfaces de datos opcionales. Para conectar las interfaces, p. ej. entrada/salida digital y LAN, romper con cuidado la zona precortada (**fig. 3 - n.º 3**) con un martillo.

Fig. 2

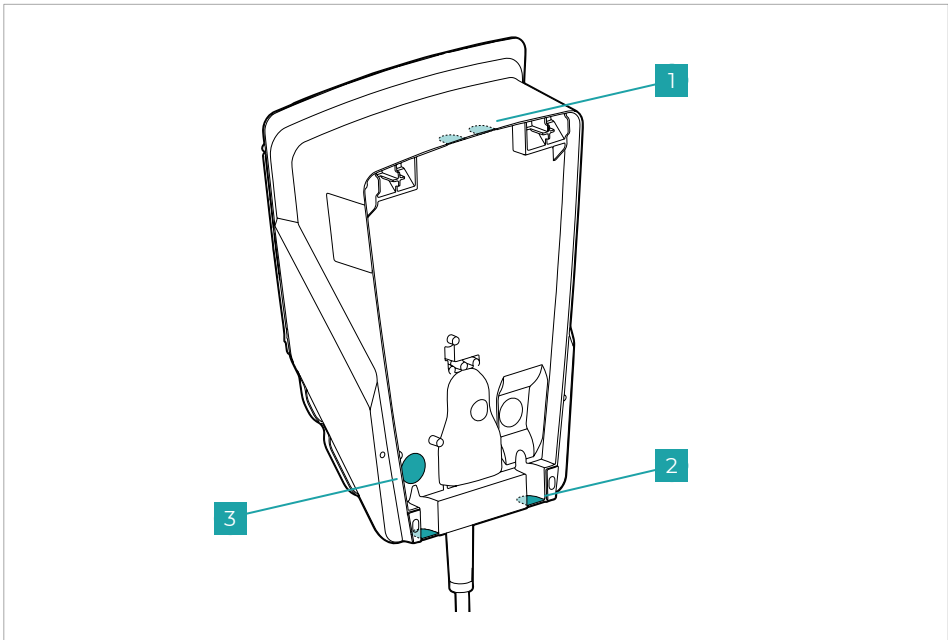


Fig. 3

Preparación del sistema de carga

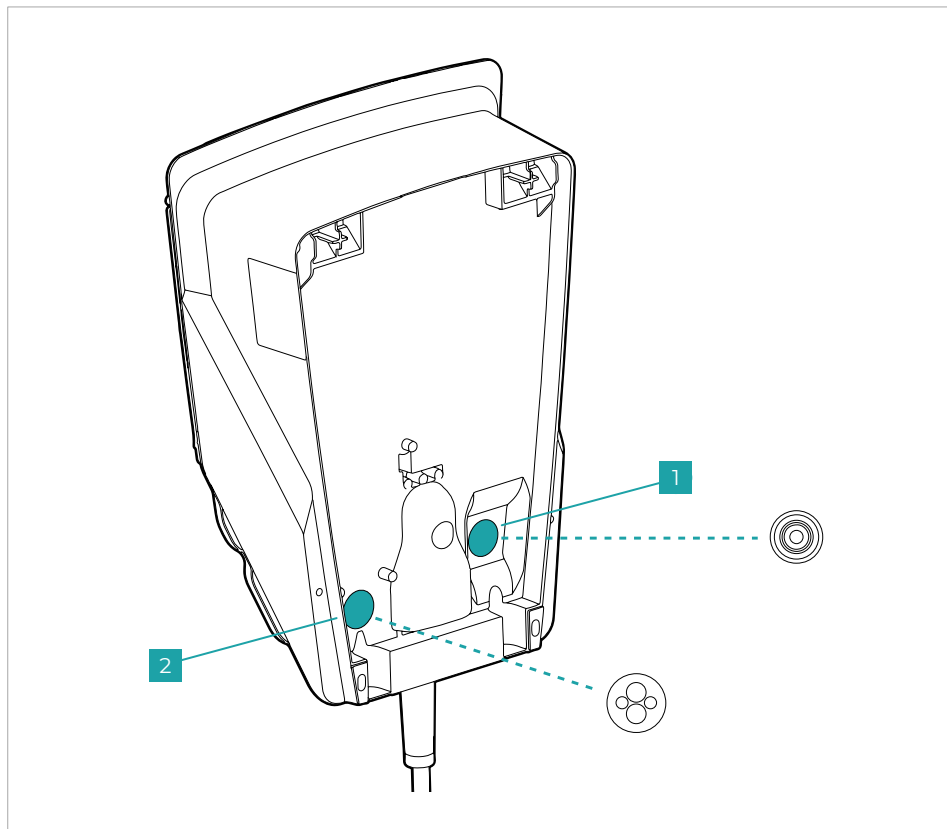


Fig. 4

Colocar el ojal para el cable de conexión a la red incluido en el volumen de suministro (**fig. 4 - n.º 1**) y, de forma opcional, el ojal para los cables de datos (**fig. 4 - n.º 2**).



Colocar cada ojal por la parte posterior del sistema de carga. De este modo se asegura que los ojales permanezcan en su sitio cuando se introduzcan los cables posteriormente.

Montaje en la pared

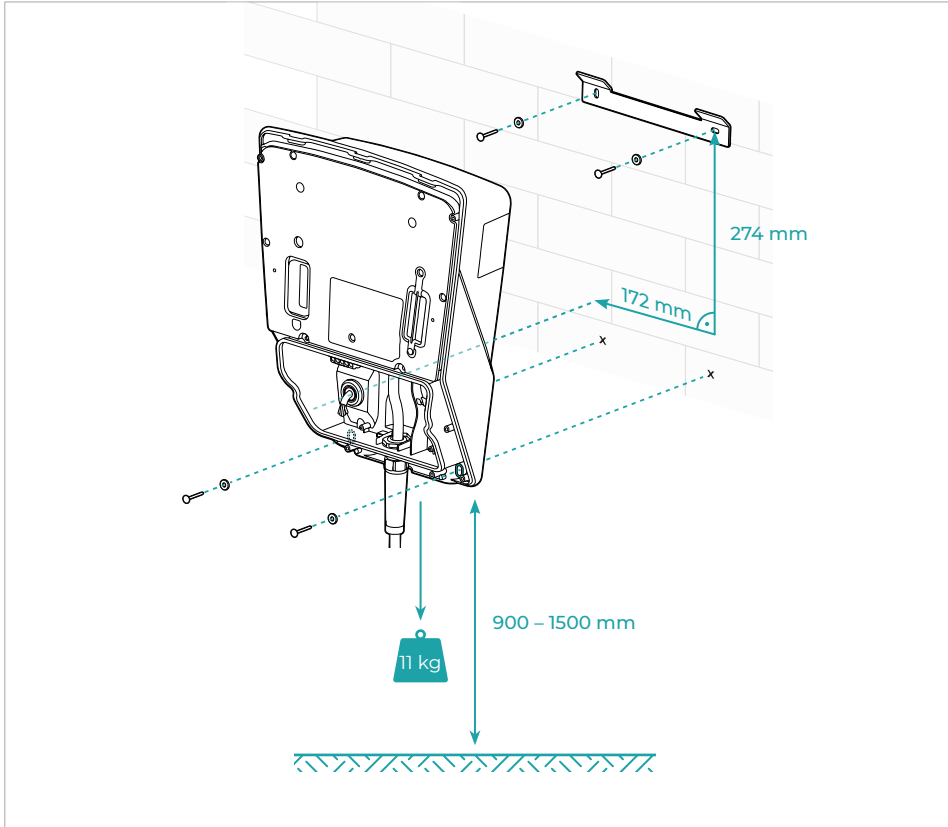


Fig. 5

Proceder de la siguiente manera para el montaje en la pared:

1. Montar el soporte de pared con un nivel de burbuja. Para ello, utilizar las arandelas especiales suministradas y los tacos y tornillos seleccionados según las características de la pared.



Los tornillos y tacos no están incluidos en el volumen de suministro.

2. Colgar el sistema de carga en el soporte de pared montado y marcar los agujeros para los tornillos de fijación inferiores.

3. Descolgar el sistema de carga y hacer los agujeros correspondientes de acuerdo con las marcas.
4. Introducir todos los cables por la parte trasera del sistema de carga a través de los ojales previstos para ello. Si se pretende introducir un cable LAN, asegurarse de que el cable se introduce sin conector LAN.
5. Volver a colgar el sistema de carga en el soporte de pared y fijarlo. Para ello, utilizar las arandelas suministradas.

Cableado

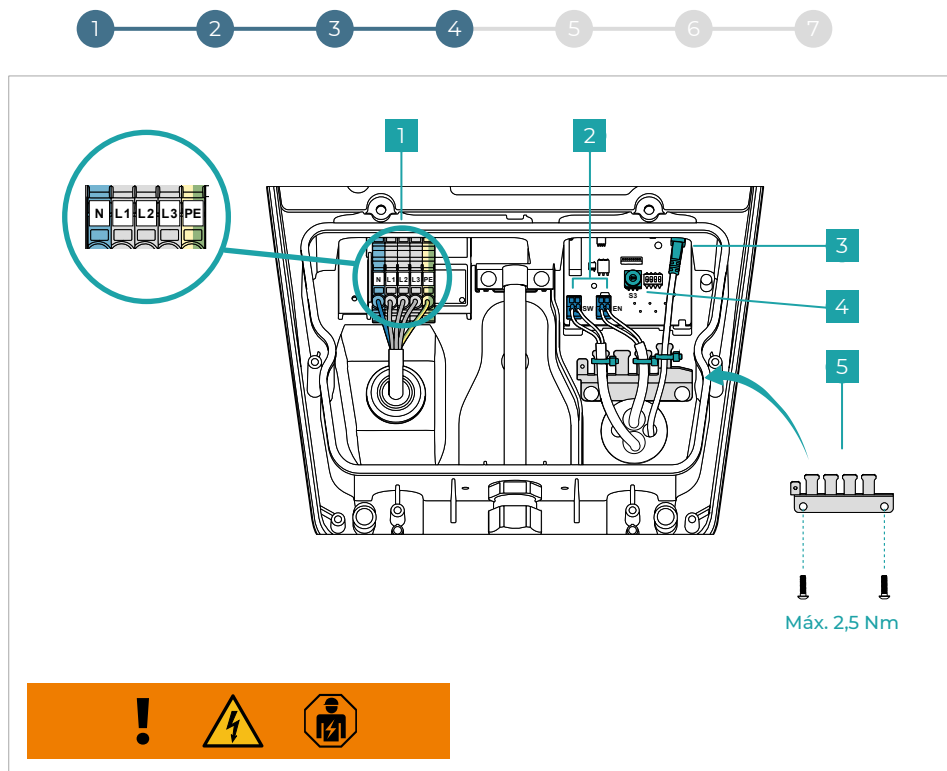


Fig. 6

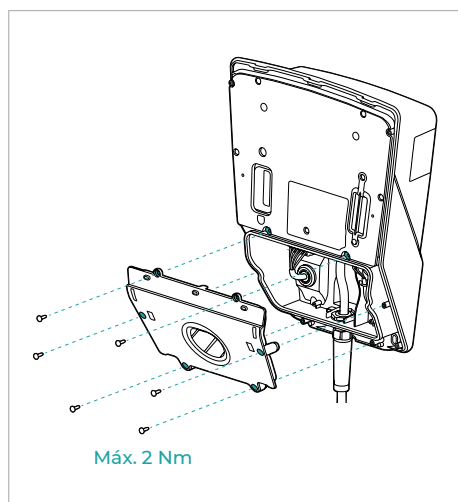


Fig. 7

Al cablear el sistema de carga, prestar atención a todas las indicaciones del **capítulo 1** y proceder de la siguiente manera:

- Preparar el cable de conexión a la red de forma adecuada ($\varnothing 10 - 20 \text{ mm}$ // máx. $5 \times 6 \text{ mm}^2$) y conectarlo como se indica en la **fig. 6 - n.º 1**. La figura muestra la conexión en tres fases. Para conectar el sistema de carga a la red en una fase, utilizar N, L1 y PE.
- Configurar la corriente de carga máxima de 6 A a 16 A mediante el interruptor giratorio S3 como se indica en la **fig. 6 - n.º 4**.
0 = 6 A (preajuste), 1 = 8 A, 2 = 10 A, 3 = 12 A, 4 = 14 A, 5 ... 9 = 16 A
- Opcional: preparar los cables de datos (entrada digital [EN] / salida digital [SW] y LAN) y conectarlos como se indica en la **fig. 6 - n.ºs 2 y 3**. Para conectar un dispositivo de bloqueo externo a través de una entrada digital, retirar previamente el puente de cables.

Colocar la mordaza de fijación como se indica en la **fig. 6 - n.º 5** y fijar los cables de datos con bridas. Montar la tapa inferior del sistema de carga como se indica en la **fig. 7**.

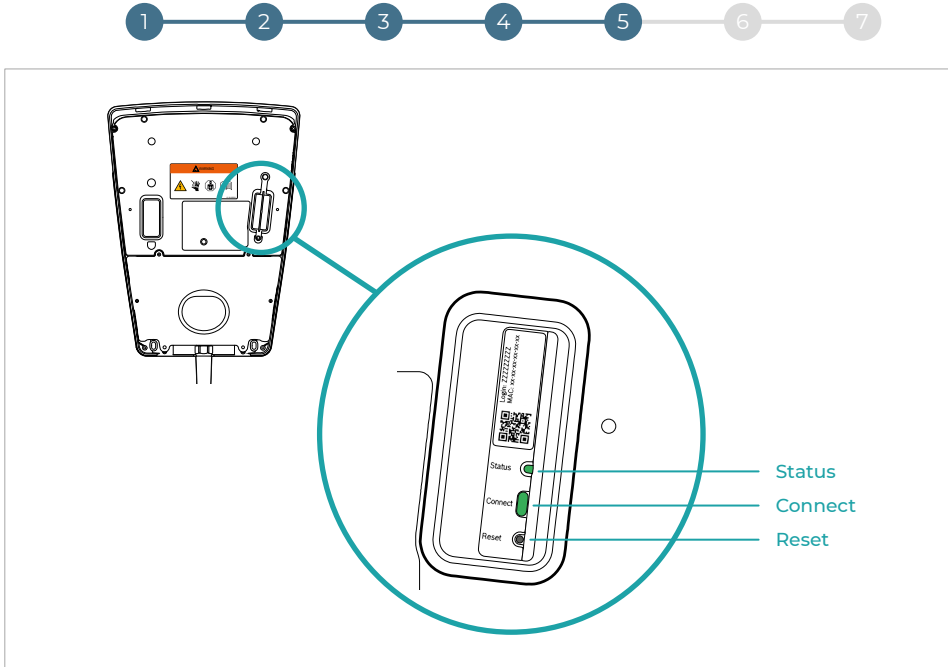


Fig. 8

Configuración de la conexión a la red

A. Establecer la conexión a través de la aplicación (WLAN/LAN)

1. Descargar la aplicación myAMPERFIED.
2. Conectar la alimentación de tensión y esperar hasta que el sistema de carga esté listo para funcionar (el led de estado del sistema de carga se ilumina en azul). Para los siguientes pasos se dispone de 20 minutos.
3. Seguir las instrucciones de la aplicación y añadir el dispositivo.

B. Establecer la conexión a través de la interfaz web (WLAN)

1. Conectar la alimentación de tensión y realizar los siguientes pasos en un plazo de 20 minutos.
2. Esperar hasta que el sistema de carga esté listo para funcionar (el led de estado del sistema de carga se ilumina en azul, el led de estado del módulo de comunicación [fig. 8] se ilumina en amarillo y el modo de punto de acceso está activo).

3. Pulsar brevemente el botón Connect para activar el modo WPS (el led de estado del módulo de comunicación se ilumina alternativamente en amarillo/verde).
4. A continuación, pulsar el botón WPS del router.
5. La conexión con el router se habrá establecido en cuanto el led de estado del módulo de comunicación parpadee en verde.

C. Establecer la conexión a través de la interfaz web (LAN)

1. Conectar la alimentación de tensión.
2. La conexión a la red se habrá establecido en cuanto el led de estado del módulo de comunicación parpadee en verde.

Si no se puede establecer una conexión con la red, reiniciar el proceso. También comprobar el significado del led de estado del módulo de comunicación en la tabla que se muestra a continuación.



Primer inicio de sesión en la interfaz web

Para el primer inicio de sesión en la interfaz web, proceder como sigue:

1. Determinar el nombre del host

El nombre del host se compone del nombre del dispositivo definido («HDM-SMART-CONNECT-») y de los últimos 6 caracteres de la dirección MAC del módulo de comunicación (**fig. 8**).

Ejemplo: «HDM-SMART-CONNECT-F431F2»

2. Abrir el navegador de Internet del ordenador, preferiblemente Google Chrome.

3. Introducir el nombre del host precedido de https:// en la barra de direcciones del navegador.

Ejemplo: «https://HDM-SMART-CONNECT-F431F2»

Si no se puede establecer la conexión con el sistema de carga, utilizar como alternativa la dirección IP del sistema de carga reconocido por el rúter e introducirla en la barra de direcciones.

Ej.: https://192.168.5.2

4. Con el objetivo de lograr una conexión de datos segura con el backend y la aplicación, al intentarlo por primera vez a través de la interfaz web, aparecerá un mensaje indicando que el certificado de seguridad del ordenador/portátil está clasificado como no fiable. Para evitarlo, se puede utilizar la pantalla avanzada para confirmar el enlace con el sistema de carga.

5. Primer inicio de sesión

Se puede acceder al siguiente nivel a través de la página de inicio de la interfaz web introduciendo el nombre de usuario, «admin», y la contraseña. La contraseña inicial (Login) se encuentra en el módulo de comunicación.

Software de código abierto

Ciertas bibliotecas de software y otros programas de software son de terceros y forman parte del volumen de suministro del software AMPERFIED. Para estos, el derecho de uso concedido está sujeto a las respectivas disposiciones de los acuerdos de licencia de código abierto.

Se puede recibir una copia completa legible por máquina del código fuente de dicho software de código abierto, con sujeción a las disposiciones aplicables, previa solicitud por escrito de AMPERFIED sin cargo alguno, pero contra el reembolso de los costes de los soportes de datos, el envío y los gastos administrativos. Se puede obtener una copia del código fuente indicando la versión de software AMPERFIED aquí: AMPERFIED GmbH
Teléfono de atención al cliente: +49 6222 82-2266
Email: service@amperfied.com



El sistema de carga se entrega con «DHCP-ON» en su configuración predeterminada.



Significados del led de estado en el módulo de comunicación

Indicación led	Descripción
Se ilumina en rojo	Error de conexión. En el caso de error de conexión a la WLAN: · Comprobar el rúter. El rúter no está suficientemente cerca o está apagado. · Si fuera el caso, restablecer la conexión WLAN. En el caso de error de conexión a la LAN: · Comprobar la conexión del cable LAN.
Parpadea en rojo	Conectado a la red pero sin conexión a Internet. Comprobar la configuración del rúter.
Parpadea 5 veces en rojo	La conexión a la WLAN se ha borrado o ha fallado. El sistema de carga vuelve al modo de punto de acceso.
Se ilumina en amarillo	Modo de punto de acceso activo, listo para establecer la conexión WLAN. Más instrucciones en la aplicación.
Se ilumina alternativamente en amarillo/verde	Modo WPS activo.
Parpadea en amarillo	Se ha establecido la conexión con el punto de acceso: · Seguir las instrucciones de la aplicación.
Parpadea en verde	Se ha establecido la conexión con el rúter. Se está estableciendo la conexión con el servidor.
Se ilumina en verde	Se ha establecido la conexión con el servidor.
Led apagado	Módulo de comunicación activo y en modo de ahorro de energía o sistema de carga desconectado. Al pulsar brevemente el botón Connect se muestra el estado actual del dispositivo con la ayuda del led.

Restablecer la conexión WLAN

- Desconectar la alimentación de tensión del sistema de carga y reconectarla después de 3 segundos. La conexión WLAN del módulo de comunicación puede restablecerse en los próximos 20 minutos.
- Esperar hasta que el sistema de carga esté listo para funcionar (el led de estado del sistema de carga se ilumina en azul).
- Pulsar el botón Connect del módulo de comunicación durante unos 3 segundos hasta que el led se ilumine brevemente en rojo. Dejar de pulsar el botón Connect. El led parpadea 5 veces en rojo. La conexión WLAN existente se restablece. En cuanto el led se ilumine en amarillo se puede establecer una nueva conexión WLAN.
- Si es necesario, realizar los pasos del capítulo «Configuración de la conexión a la red».

Restablecer la configuración predeterminada del módulo de comunicación

El restablecimiento de la configuración predeterminada borra ajustes individuales como la autenticación, las tarjetas RFID emparejadas o las contraseñas WLAN. Realizar los siguientes pasos para restablecer la configuración predeterminada del módulo de comunicación:

- Desconectar la alimentación de tensión del sistema de carga y reconectarla después de 3 segundos. La configuración predeterminada del módulo de comunicación puede restablecerse en los próximos 20 minutos.
- Esperar hasta que el sistema de carga esté listo para funcionar (el led de estado del sistema de carga se ilumina en azul).
- Pulsar el botón Connect del módulo de comunicación durante unos 15 segundos hasta que el led se ilumine 2 veces en rojo.
- Dejar de pulsar el botón Connect. El módulo de comunicación se reinicia y se restablece la configuración predeterminada. Este proceso puede durar hasta 90 segundos.
- Si es necesario, realizar los pasos del capítulo «Configuración de la conexión a la red».

Restablecimiento del hardware

Puede reiniciar el módulo de comunicación restableciendo el hardware. Los ajustes individuales se conservan. Pulsar el botón Reset del módulo de comunicación con un objeto puntiagudo durante 1 segundo.

Montaje del sistema de carga

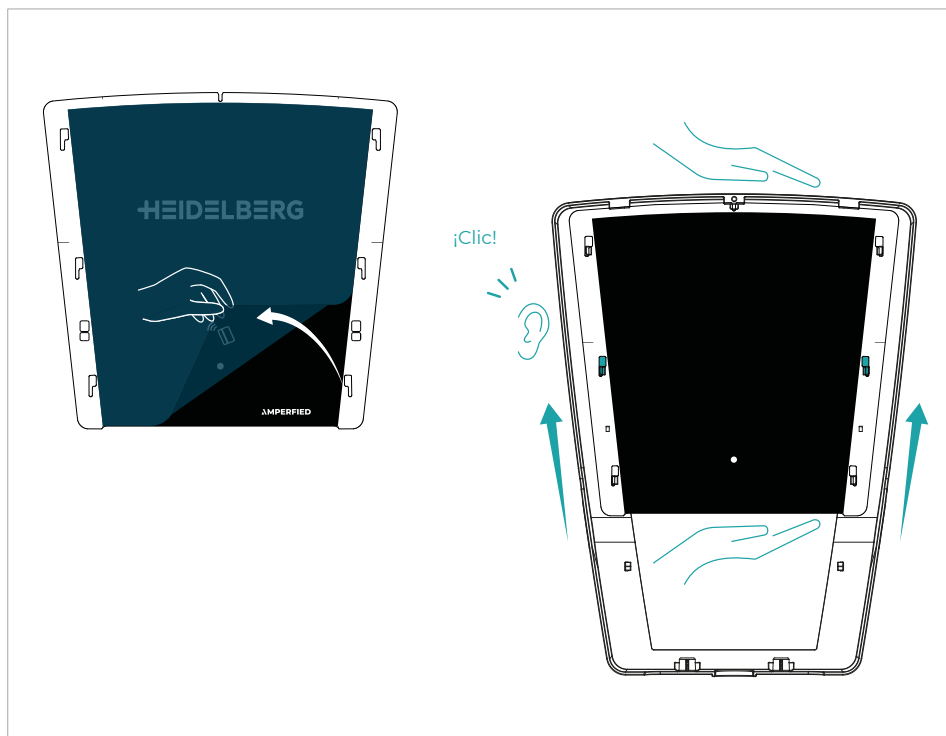


Fig. 9

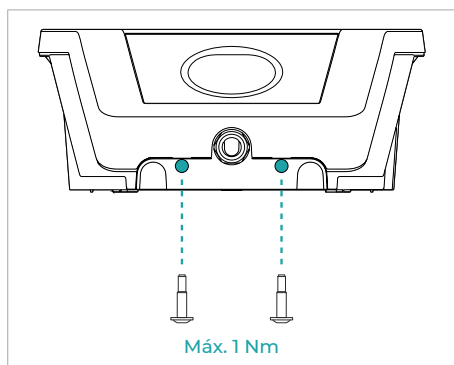


Fig. 10

Después de realizar los pasos de instalación necesarios, montar el marco con el panel.

A continuación, proceder de la siguiente manera:

- Retirar la película protectora del panel como se indica en la **fig. 9**.
- Asegurarse de que el lado sin etiquetar del panel esté montado en el lado interior del marco. Esperar a escuchar un «clic»; eso significará que el sistema está bien encajado.
- Fijar el marco exterior al sistema de carga con los tornillos suministrados en las posiciones indicadas en la **fig. 10**.

La explicación sobre cómo retirar el panel se encuentra en el área de descargas de www.amperfiied.com.

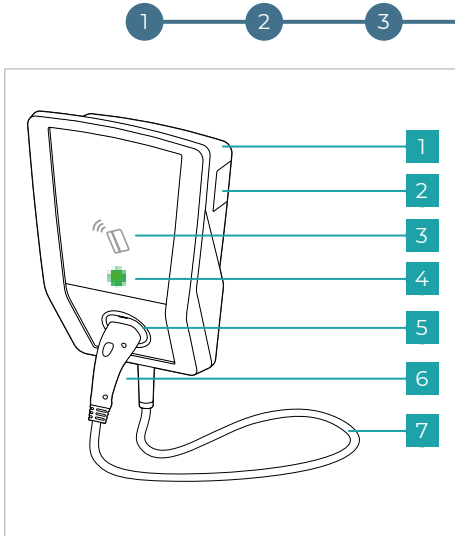


Fig. 11

Dispositivos de bloqueo del sistema de carga

Autenticación mediante tarjeta RFID

El sistema de carga puede asegurarse contra el uso no autorizado mediante la autenticación RFID (p. ej., tarjetas RFID suministradas).

La autenticación RFID puede activarse a través de la aplicación o de la interfaz web:

1. Iniciar el modo de emparejamiento a través de la aplicación o la interfaz web (el led de estado del sistema de carga se ilumina en lila).
2. Poner la tarjeta RFID delante del símbolo RFID del sistema de carga antes de que pasen 60 segundos.
3. La tarjeta se habrá aceptado en cuanto el led de estado se ilumine en verde y suene un pitido una vez.

Poner la tarjeta RFID delante del sensor del sistema de carga para habilitar el proceso de carga (fig. 11 - n.º 3).

Dispositivo de bloqueo externo

El sistema de carga puede asegurarse contra el uso no autorizado mediante un dispositivo de bloqueo externo (p. ej., un interruptor de llave). Cuando se solicita el proceso de carga, se comprueba si hay un bloqueo externo. Utilizar para ello la interfaz de datos EN como indica la fig. 6 - n.º 2.

Carga de un vehículo (fig. 12)

1. Retirar el acoplamiento de carga del soporte.
2. Desenrollar el cable del sistema de carga por completo.
3. Opcional: desbloquear el sistema de carga con la tarjeta RFID o mediante el dispositivo de bloqueo externo.
4. Conectar el acoplamiento de carga al vehículo.

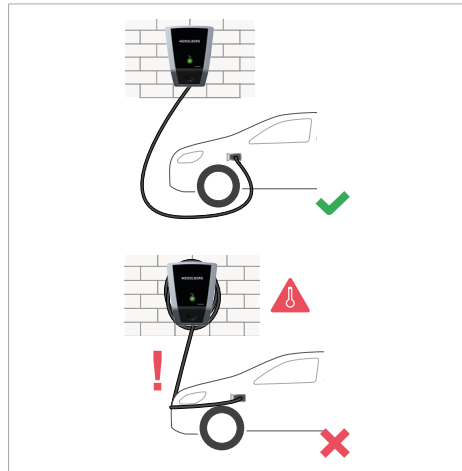


Fig. 12

Fin de la carga

Cuando la carga se complete, desconectar el cable de carga del vehículo. Enrollar el cable en el sistema de carga y colocar el acoplamiento de carga en el soporte.



Si el cable de carga no está enrollado, existe peligro de tropiezo. Peligro de rotura del cable. No enrollar el cable demasiado apretado.

Interrupción de la carga

Existen varias posibilidades para cancelar el proceso de carga:

- Finalizar el proceso de carga con los elementos de mando del vehículo. Se puede encontrar información al respecto en el manual de servicio del vehículo.
- Desenchufar el sistema de carga de la alimentación de tensión desconectando los fusibles del edificio.
- Si el sistema de carga dispone de un dispositivo de bloqueo externo, el proceso de carga se podrá cancelar mediante este.

Limpieza del sistema de carga

Para limpiar el sistema de carga y, en especial, el disco de plástico, no utilizar ningún producto agresivo (p. ej., bencina, acetona, etanol, limpiacristales con alcohol). Pueden dañar la superficie. Los productos de limpieza permitidos son, por ejemplo, lejías suaves (lavavajillas, limpiador neutro) y un paño suave humedecido.



Significado del led de estado

Estados de carga

El led parpadea en blanco	Puesta en marcha de los subsistemas tras conectar el sistema de carga.
El led se ilumina en azul	Sistema de carga listo para el servicio (estado A).
El led se ilumina en amarillo	Sistema de carga sin habilitación (estado B) – habilitación externa de tipo lógico, RFID, aplicación
El led se ilumina en verde	Sistema de carga habilitado y comunicación con el vehículo establecida (estado B o C).
El led parpadea en verde y suena un pitido una vez	El proceso de carga se ha iniciado (estado C y corriente nominal de >2 A).
El led parpadea despacio	El proceso de carga se produce con una corriente reducida.

Standby y actualización del software

Led inactivo	Sistema de carga en standby.
El led se ilumina alternativamente en blanco, azul y rojo	Se está actualizando el software.

Habilitación y emparejamiento RFID

El led se ilumina en lila	El modo de emparejamiento RFID está activo.
El led se ilumina en verde (5 s) y suena un pitido una vez	La tarjeta RFID se ha emparejado correctamente.
El led se ilumina en verde y suena un pitido una vez	Tarjeta RFID aceptada.
El led se ilumina en rojo (5 s) Suena un pitido 5 breves veces	Tarjeta RFID no aceptada.

**Diagnóstico****El sistema de carga no reacciona**

Si tras conectar el cable de carga o autentificar mediante RFID no se produce ninguna reacción por parte del sistema de carga, comprobar la alimentación de tensión del edificio (fusibles, interruptor diferencial).

Indicación led	Descripción	Solución del error
----------------	-------------	--------------------

El led parpadea seis veces en rojo para avisar de un error.

a) A continuación, el led se mantiene en azul (3 s)	El dispositivo de protección contra corriente de falta del sistema de carga ha reaccionado.	<ul style="list-style-type: none"> Revisar visualmente el sistema de carga, el cable de carga y el vehículo. Para reiniciar el dispositivo de protección contra corriente de falta es necesario desenchufar el cable de carga del vehículo durante unos 4 s. Una vez se ha vuelto a enchufar el cable de carga al vehículo, este puede solicitar el proceso de carga.
b) A continuación, el led parpadea tres veces en azul (ON) 50% / (OFF) 50%	Sobrecalentamiento.	<p>No es necesario intervenir.</p> <p>Tras una comprobación automática y una vez solucionada la avería, la iluminación frontal se enciende en verde. El vehículo puede solicitar el proceso de carga.</p>
c) A continuación, el led parpadea tres veces en azul (ON) 90% / (OFF) 10%	Posible causa de la avería: sobretensión o subten- sión de la tensión de alimentación.	<p>En caso de sobretensión o subten- sión no es necesario intervenir.</p> <p>Tras una comprobación automática y una vez solucionada la avería, la iluminación frontal se enciende en verde. El vehículo puede solicitar el proceso de carga.</p>
d) A continuación, el led parpadea tres veces en azul (ON) 10% / (OFF) 90%	Fallo de comunicación con el vehículo o corriente máxima establecida sobrepasada.	<p>Comprobar si el cable de carga está enchufado correcta- mente al vehículo.</p> <p>Tras una comprobación automática y una vez solucionada la avería, la iluminación frontal se enciende en verde. El vehículo puede solicitar el proceso de carga.</p>
e) A continuación, el led parpadea seis rápidas veces en azul (ON) 50% / (OFF) 50%	Avería interna del sistema de carga.	<p>Desenchufar el cable de carga del vehículo.</p> <ul style="list-style-type: none"> Desenchufar el sistema de carga de la tensión de alimen- tación desconectando los fusibles correspondientes de la instalación del edificio. Esperar aproximadamente 1 min y a continuación volver a conectar el fusible. Volver a conectar el cable de carga al vehículo. <p>Tras una comprobación automática y una vez solucionada la avería, la iluminación frontal se enciende en verde. El vehículo puede solicitar el proceso de carga.</p>



**Reparación de averías**

Si una de las averías indicadas persiste, contactar con la línea de atención. La información de contacto se encuentra al dorso del manual de servicio.

Spis treści

1.	ZASADY BEZPIECZEŃSTWA	110
1.1	Informacje dla użytkownika i operatora systemu ładowania	110
1.2	Użytkowanie zgodne z przeznaczeniem	110
1.2.1.	Wymagania dotyczące kwalifikacji specjalistów elektryków	110
1.2.2.	Urządzenia zabezpieczające na systemie ładowania	110
1.2.3.	Specjalne warunki eksploatacji dla Szwajcarii	111
1.2.4.	Specjalne warunki eksploatacji dla Holandii i Włoch	111
1.3	Informacje dla osób z aktywnymi produktami medycznymi	111
1.4	Prace na systemie ładowania bez zagrożeń	111
1.5	Instalacja i kontrole	111
1.6	Informacje o stosowanych znakach, symbolach i oznaczeniach	112
1.7	Urządzenia zabezpieczające	113
1.8	Tabliczka znamionowa, wskaźnik stanu i urządzenie blokujące	113
1.8.1.	Wskaźnik stanu	113
1.8.2.	Urządzenie blokujące	113
1.9	Środowisko	113
1.10	Uproszczona deklaracja zgodności wg załącznika VII dyrektywy 2014/53/UE	113
1.11	Dane techniczne	114

INSTRUKCJA MONTAŻU I OBSŁUGI

1	Rozpakowanie		115
2	Przygotowanie systemu ładowania		116
3	Montaż ścienny		118
4	Okablowanie		119
5	Łączność		120
6	Montaż systemu ładowania		123
7	Ładowanie pojazdu		124

1. ZASADY BEZPIECZEŃSTWA

Uwzględnić następujące wskazówki dotyczące bezpiecznego montażu i instalacji systemu ładowania.

1.1 Informacje dla użytkownika i operatora systemu ładowania

- Przeczytać instrukcję obsługi przed uruchomieniem systemu ładowania.
- Dopilnować, aby wszystkie osoby pracujące przy systemie ładowania lub używające go przeczytały instrukcję obsługi.
- Pamiętać o przestrzeganiu przepisów i instrukcji dotyczących bezpiecznej pracy.
- Przechować dokumentację urządzenia w taki sposób, aby była zawsze dostępna dla osób obsługujących system ładowania.
- Dopilnować, aby nieupoważnione osoby nie miały dostępu do systemu ładowania.

1.2 Użytkowanie zgodne z przeznaczeniem

System ładowania jest przewidziany do użytku w miejscach prywatnych lub częściowo publicznych, takich jak prywatne działki, parkingi firmowe lub zajezdnie. Nie używać systemu ładowania w miejscach, w których są składowane lub dostępne wybuchowe lub palne substancje (np. gazy, płyny lub pyły). System ładowania służy wyłącznie do ładowania pojazdów elektrycznych.

- Ładowanie według trybu 3 zgodnie z EN IEC 61851-1.
- Gniazdka i wtyczki zgodnie z EN IEC 62196.
- System ładowania jest przewidziany wyłącznie do eksploatacji w sieciach TT, TNC i TNCS. System ładowania nie może być eksploatowany w sieciach IT.
- System ładowania nie nadaje się do ładowania pojazdów z akumulatorami gazującymi (np. akumulatorami ołowioowymi).
- System ładowania jest przeznaczony wyłącznie do montażu stacjonarnego. System ładowania nadaje się do montażu na zewnątrz.
- System ładowania może być obsługiwany i używany wyłącznie przez osoby, które przeczytały instrukcję obsługi.
- Instalacja elektryczna, uruchamianie i konserwacja systemu ładowania mogą być wykonywane wyłącznie przez wykwalifikowanych specjalistów elektryków, którzy zostali do tego upoważnieni przez użytkownika.
- Wykwalifikowani specjaliści elektrycy muszą przeczytać i zrozumieć dokumentację urządzenia oraz przestrzegać zawartych w niej instrukcji.

1.2.1 Wymagania dotyczące kwalifikacji specjalistów elektryków

Znajomość i przestrzeganie 5 zasad bezpieczeństwa pracy na instalacjach elektrycznych:

1. Odłączyć od napięcia.
2. Zabezpieczyć przed ponownym włączeniem.
3. Sprawdzić, czy napięcie zostało odłączone.

4. Uziemić i zewrzeć.

5. Zakryć lub odgradzić sąsiednie części znajdujące się pod napięciem.

Ponowne włączenie wykonać w odwrotnej kolejności.

- Znajomość ogólnych i specjalnych przepisów bezpieczeństwa i przepisów dotyczących zapobiegania wypadkom.
- Znajomość właściwych przepisów elektrotechnicznych, np. dotyczących sprawdzenia przy pierwszym uruchomieniu i wymagań dla zakładów pracy, pomieszczeń i instalacji specjalnych rodzajów - zasilanie prądowe pojazdów elektrycznych.
- Umiejętność rozpoznawania ryzyka i eliminowania potencjalnych zagrożeń.

Podczas przygotowywania systemu ładowania do użytku i podczas obsługi użytkownik, operator i specjalista elektryk muszą przestrzegać krajowych przepisów dotyczących bezpieczeństwa oraz zapobiegania wypadkom. Użytkowanie w sposób niezgodny z przeznaczeniem oraz nieprzestrzeganie instrukcji obsługi może stanowić zagrożenie dla:

- życia,
- zdrowia,
- systemu ładowania i pojazdu.

1.2.2 Urządzenia zabezpieczające na systemie ładowania

- demontować,
- manipulować,
- obchodzić,
- przed każdym użyciem sprawdzić, czy wyposażenie (np. obudowa, kabel przyłączeniowy, złącze ładowania) nie jest uszkodzone,
- w razie potrzeby naprawić lub wymienić, aby zagwarantować właściwości funkcjonowania.

Dopilnować, aby

- oznaczenia bezpieczeństwa, np. oznaczenia żółtym kolorem,
- tabliczki ostrzegawcze,
- lampy bezpieczeństwa

były zawsze dobrze widoczne i zachowały swoje właściwości.

- Nie używać do eksploatacji systemu ładowania kabli przedłużających, bębnow kablowych, gniazd wtykowych wielokrotnych i adapterów.
- Nie wprowadzać żadnych przedmiotów do złącza ładującego systemu ładowania.
- Zabezpieczyć gniazdka i połączenia wtykowe przed wilgocią i wodą lub innymi cieczami.
- Nie zanurzać systemu ładowania ani złączy ładujących w wodzie lub innych cieczach.
- Podczas ładowania nie odłączać złącza ładującego od pojazdu.

AMPERFIED ponosi odpowiedzialność wyłącznie za stan systemu ładowania w momencie dostawy i za wszystkie roboty wykonywane przez specjalistyczny personel firmy AMPERFIED.

1.2.3. Specjalne warunki eksploatacji dla Szwajcarii

W Szwajcarii wersję z kablem ładującym 7,5 m należy używać z systemem prowadzenia kabli.

1.2.4. Specjalne warunki eksploatacji dla Holandii i Włoch

Podłączyć do wyjścia cyfrowego SW (rys. 6 - nr 2), na przykład zdalne wyzwalanie dla podłączonego RCD lub stycznika.

$$U_{\max} = 24 \text{ V}$$

$$I_{\max} = 3 \text{ A}$$

1.3 Informacje dla osób z aktywnymi produktami medycznymi

Aktywnymi produktami medycznymi są na przykład: rozruszniki serca, stymulatory mózgu, wszczepiony defibrylator, pompa insulinowa. Systemy ładowania firmy AMPERFIED użytkowane w sposób zgodny z przeznaczeniem spełniają wymogi europejskiej dyrektywy w sprawie kompatybilności elektromagnetycznej w zakresie emisji zakłóceń w obszarach przemysłowych. Jeżeli osoby z aktywnymi produktami medycznymi wykonują czynności na systemie ładowania i jego urządzeniach w normalnym trybie zgodnym z przeznaczeniem, AMPERFIED nie może się wypowiedzieć na temat przydatności aktywnych produktów medycznych.

AMPERFIED nie jest w stanie ocenić podatności określonych aktywnych produktów medycznych na promieniowanie elektromagnetyczne. Oceny może dokonać wyłącznie producent aktywnego produktu medycznego. Urządzenia, które należy wziąć pod uwagę, to np. szafy rozdzielcze, czytniki RFID, wyświetlacze. Dlatego AMPERFIED zaleca, aby takie osoby były dopuszczane do pracy na naszym systemie ładowania dopiero po konsultacji z producentem aktywnego urządzenia medycznego oraz właściwym ubezpieczycielem. Na wszelki wypadek najpierw wyeliminować wszelkie zagrożenia dla zdrowia i bezpieczeństwa.

WSKAZÓWKA

OSOBY Z AKTYWNYMI PRODUKTAMI MEDYCNymi NIE MOGĄ PRACOWAĆ LUB PRZEBYWAĆ PRZY SYSTEMACH ŁADOWANIA I ICH URZĄDZENIACH, NP. DO CELÓW KONSERWACYJNYCH LUB W CELU USUWANIA USTEREK.

1.4 Prace na systemie ładowania bez zagrożeń

Przed podłączeniem złącza ładującego do pojazdu:

- Przewód przyłączeniowy systemu ładowania musi być całkowicie rozwinięty.
- Sprawdzić, czy obudowa systemu ładowania, przewód przyłączeniowy, złącze ładujące i przyłącza nie są uszkodzone.
- Chwytać połączenie wtykowe systemu ładowania wyłącznie za złącze ładujące, a nie za przewód ładujący.
- Wyeliminować możliwość potykania się np. o przewód ładujący.

Podczas ładowania:

- Nie dopuszczać osób nieupoważnionych do systemu ładowania.
- Jeżeli system ładowania jest podłączony, pojazd nie wolno cyścić ani myć myjką wysokociśnieniową, ponieważ połączenie wtykowe nie jest odporne na wodę pod ciśnieniem.

W razie usterek lub awarii systemu ładowania:

- Odłączyć system ładowania od zasilania napięciowego przez wyłączenie odpowiedniego bezpiecznika w budynku. Przymocować tabliczkę informacyjną z nazwiskiem osoby, która może ponownie włączyć bezpiecznik.
- Niezwłocznie zawiadomić specjalistę elektryka.

Urządzenia elektryczne:

- Obudowa systemu ładowania musi być zawsze zamknięta.

1.5 Instalacja i kontrole

Informacje na temat wyboru urządzeń zabezpieczających ochrony podstawowej i ochrony przed usterekami w zakresie bezpośredniego i pośredniego dotykania:

- **Zabezpieczenie przewodów**

Zabezpieczenie systemu ładowania należy wykonać zgodnie z odpowiednimi przepisami krajowymi. Należy przykładowo od wymaganego czasu wyłączenia, wewnętrznej rezystancji sieci, przekroju przewodów, długości przewodów i ustawionej wydajności systemu ładowania. Zabezpieczenie przewodów przed zwarciem musi mieć charakterystykę dopuszczającą 8-10-krotność I_{max} , i nie może przekraczać maksymalnego prądu znamionowego 16 A ustawionej wydajności systemu ładowania. Stosować wyłącznie wyłączniki różnicowo-prądowe o znamionowej mocy załączalnej 6 kA. Wartość I^2t bezpiecznika nie może przekraczać 80 kA²s.

- **Wyłącznik różnicowo-prądowy**

Ze względu na bezpieczeństwo osób do każdego systemu ładowania podłączyć własny RCD. W tym celu stosować co najmniej RCD typu A z $I_{\Delta n}$ wynoszącym 30 mA AC.

- **Wykrywanie prądu zakłóceniewego DC (IEC 62955)**
System ładowania jest wyposażony w wykrywanie prądu zakłóceniewego DC 6 mA. W przypadku prądu uszkodzeniowego większego lub równego 6 mA DC

system ładowania wyłącza się. Informacje na ten temat są zawarte w tabeli Diagnostyka.

• **Informacje o pierwszych kontrolach po instalacji i powtarzalnych kontrolach**

Przepisy krajowe mogą zalecać kontrole systemu ładowania przed uruchomieniem i w regularnych odstępach czasu. Wykonać te kontrole zgodnie z odpowiednimi zasadami reguł. Poniżej zostały podane wskazówki dotyczące wykonywania tych kontroli.

• **Kontrola przewodów ochronnych**

Po instalacji i przed pierwszym włączeniem zmierzyc ciągłość przewodu ochronnego. W tym celu połączyć złącze ładujące z adapterem kontrolnym w celu wykonania symulacji pojazdu wg EN IEC 61851-1. Zmierzyc opór przewodu ochronnego między gniazdem przewodu ochronnego i punktem podłączenia przewodu ochronnego w instalacji budynku. Wartość przewodu ochronnego przy łącznej długości przewodu (przewód przyłączeniowy systemu ładowania i przewodu ładującego samochodu) do 5 m nie może przekraczać wartości 300 mΩ. W przypadku dłuższych przewodów dodatki należy dodać zgodnie z odpowiednimi krajowymi zasadami reguł. Opór nie może w żadnym przypadku przekraczać wartości 1 Ω.

• **Kontrola izolacji**

Ponieważ system ładowania jest wyposażony w sieciowy przełącznik rozłączający, wymagane są dwa pomiary izolacji. W tym celu system ładowania musi być odłączony od zasilania sieciowego. Dlatego przed pomiarem należy wyłączyć napięcie sieciowe przy użyciu wyłącznika różnicowo-prądowego w instalacji budynku.

» **1 pomiar, strona główna systemu ładowania**

Po stronie głównej systemu ładowania zmierzyc opór izolacji w punkcie podłączenia przewodu zasilającego systemu ładowania w przyłączy domowym. Wartość nie może być mniejsza niż 1 MΩ.



System ładowania jest wyposażony w ochronnik przepięciowy. Można go uwzględnić podczas wykonywania pomiarów.

» **2 pomiar, strona pomocnicza systemu ładowania**

W tym celu połączyć złącze ładujące z adapterem kontrolnym do symulacji pojazdu wg EN IEC 61851-1. Wykonać pomiar izolacji przez gniazda pomiarowe na adapterze kontrolnym. Wartość nie może być mniejsza niż 1 MΩ. Alternatywnie można również skorzystać z metody prądów różnicowych w połączeniu z pomiarem prądu przewodów ochronnych. W obu przypadkach nie może być przekroczona wartość 3,5 mA. W celu wykonania tych pomiarów połączyć złącze ładujące z adapterem kontrolnym w celu wykonania symulacji pojazdu wg EN IEC 61851-1. Pomiary należy wykonywać w stanie C adaptera. Pomiar prądów różnicowych należy wykonać w punkcie podłączenia przewodu zasilającego systemu ładowania w przyłączy budynku.



Poniższego pomiaru nie można wykonywać na adapterze w zależności od wybranego przyrządu pomiarowego. W takim przypadku wykonać pomiar na zaciskach przyłączeniowych.

• **Kontrola warunku wyłączenia w przypadku zwarcia (Z_{L-N})**

W celu wykonania tych pomiarów połączyć złącze ładujące z adapterem kontrolnym w celu wykonania symulacji pojazdu wg EN IEC 61851-1. Pomiary należy wykonywać w stanie C adaptera. Wykonać pomiary na gniazdach pomiarowych adaptera kontrolnego. Należy zachować wartości odpowiednio do wybranego wyłącznika różnicowo-prądowego.

• **Kontrola warunku wyłączenia w przypadku awarii**

W celu wykonania tych pomiarów połączyć złącze ładujące z adapterem kontrolnym w celu wykonania symulacji pojazdu wg EN IEC 61851-1. Pomiar należy wykonywać w stanie C adaptera. Wykonać pomiar na gniazdach pomiarowych adaptera kontrolnego przy użyciu odpowiedniego przyrządu pomiarowego. Należy zachować wartości odpowiednio do wybranego RCD i sieci.

• **Kontrola zintegrowanego wykrywania prądu zakłócenieniowego**

W celu wykonania tych pomiarów połączyć złącze ładujące z adapterem kontrolnym w celu wykonania symulacji pojazdu wg EN IEC 61851-1. Pomiary należy wykonywać w stanie C adaptera. Wykonać pomiary na gniazdach pomiarowych adaptera kontrolnego przy użyciu odpowiedniego przyrządu pomiarowego. System ładowania musi odłączać złącze ładujące od sieci przy prądzie uszkodzeniowym większym niż 6 mA DC. Wskaźnik usterek na systemie ładowania musi zadziałać.

• **Kontrola podłączonego RCD**

Podłączony RCD należy sprawdzić w punkcie podłączenia przewodu zasilającego systemu ładowania w przyłączy domowym. RCD musi być wywalany zgodnie z odpowiednimi krajowymi zasadami reguł.

1.6 Informacje o stosowanych znakach, symbolach i oznaczeniach



Informacja o zagrożeniu:

Wskazuje na możliwą niebezpieczną sytuację, która może prowadzić do śmierci lub ciężkich obrażeń w przypadku nieprzestrzegania środków bezpieczeństwa. Prace mogą być wykonywane wyłącznie przez fachowców.



*Wskazówka:
Informacje uzupełniające.*

1.7 Urządzenia zabezpieczające

Do urządzeń zabezpieczających (rys. 11) należą następujące części:

nr 1 obudowa, nr 5 uchwyt parkowania, nr 6 złącze ładowające, nr 7 kabel ładowający

Kontrola urządzeń zabezpieczających

- » 1. Przed każdym ładowaniem sprawdzić urządzenia zabezpieczające pod kątem uszkodzeń przez kontrolę wzrokową.
- » 2. W regularnych odstępach czasu zlecać wykonanie elektrycznej kontroli sprawności przez wykwalifikowanego specjalistę elektryka.

1.8 Tabliczka znamionowa, wskaźnik stanu i urządzenie blokujące

Tabliczkę znamionową systemu ładowania można odnaleźć w sposób przedstawiony na **rys. 11 - nr 2** po prawej stronie.

1.8.1. Wskaźnik stanu

Wskaźnik stanu (**rys. 11 - nr 4**) wskazuje stan roboczy systemu ładowania. Dokładne wskazówki dotyczące stanów roboczych są zawarte w instrukcji obsługi.

1.8.2. Urządzenie blokujące

Opcjonalnie do zewnętrznego interfejsu można podłączyć zewnętrzne urządzenie blokujące (np. wyłącznik z kluczem) (**rys. 6 - nr 2 - interfejs EN**).

Jeżeli jest podłączone zewnętrzne urządzenie blokujące, operacja ładowania zostaje uruchomiona dopiero wtedy, kiedy zewnętrzne urządzenie blokujące wygeneruje na to zgodę.

Opcjonalnie system ładowania można zabezpieczyć przed nieupoważnionym użytkowaniem przez aplikację lub uwierzytelnianie RFID.

1.9 Środowisko

To urządzenie służy do ładowania pojazdów napędzanych elektrycznie i odpowiednio jest objęte dyrektywą UE 2012/19/UE dotyczącą urządzeń elektrycznych i elektronicznych (WEEE). Utylizację należy wykonać zgodnie z krajowymi i regionalnymi przepisami dotyczącymi urządzeń elektrycznych i elektronicznych. Zużytych urządzeń i akumulatorów nie wolno wyrzucać razem z odpadami domowymi ani wielkogabarytowymi. Przed utylizacją urządzenie należy doprowadzić do stanu, w którym nie może działać. Materiał opakowaniowy wyrzucić do stosowanych w regionie pojemników na tekturę, papier i tworzywa sztuczne.




1.10 Uproszczona deklaracja zgodności wg załącznika VII dyrektywy 2014/53/UE

AMPERFIED GmbH niniejszym oświadcza, że system ładowania AMPERFIED Wallbox connect.home spełnia wymogi dyrektywy 2014/53/UE. Pełny tekst deklaracji zgodności UE jest dostępny w obszarze pobierania na stronie internetowej www.amperfiied.com.

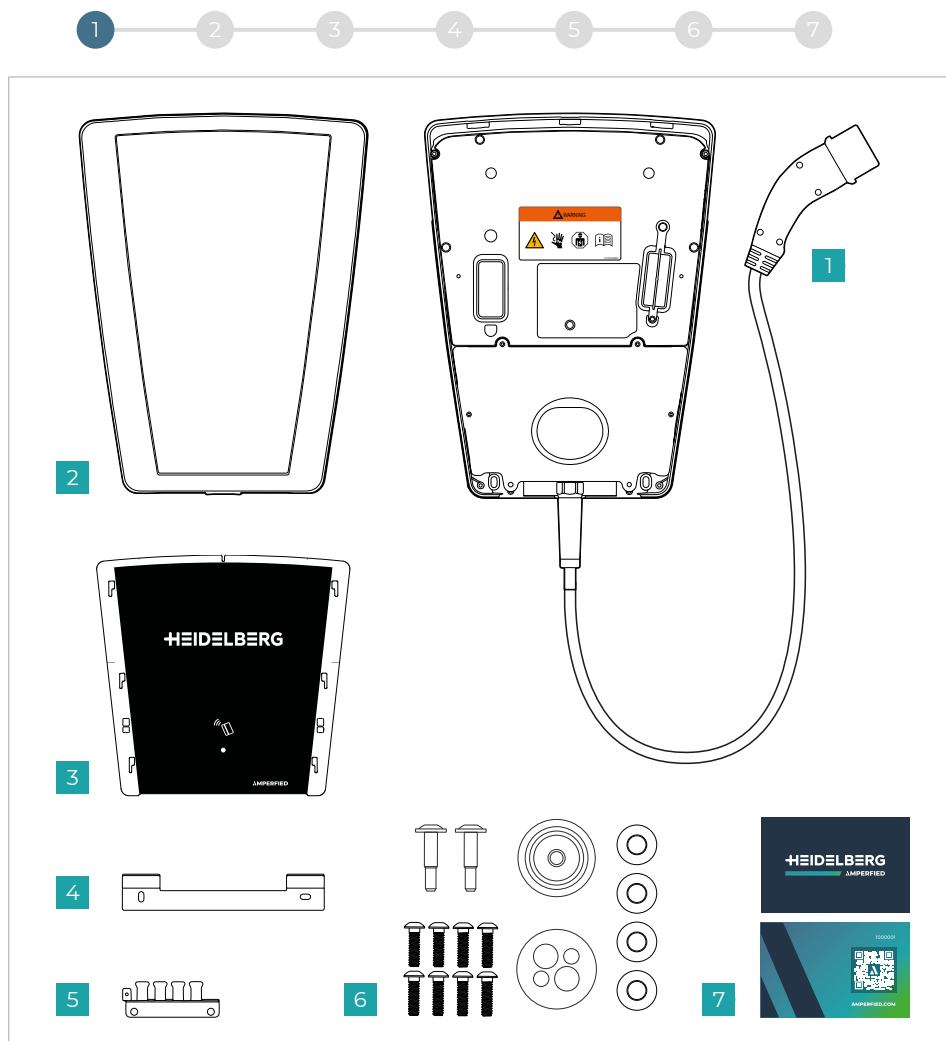


Deklaracja zgodności i symbol CE na produkcie znajdują zastosowanie w następujących krajach członkowskich: Belgia, Bułgaria, Dania, Niemcy, Estonia, Finlandia, Francja, Grecja, Irlandia, Włochy, Chorwacja, Łotwa, Litwa, Luksemburg, Malta, Holandia, Austria, Polska, Portugalia, Rumunia, Słowacja, Słowenia, Hiszpania, Szwecja, Republika Czeska, Węgry, Cypr.

1.11 Dane techniczne

Nazwa	Parametry techniczne
Przepisy	EN IEC 61851-1:2019 EN IEC 61439-7 (AEVCS)
Wydajność ładowania Mode 3	Do 11 kW
Napięcie znamionowe	230 V / 400 V / 1/3 AC
Prąd znamionowy	do 16 A możliwość ustawiania od 6 A do 16 A w krokach co 2 A
Częstotliwość znamionowa	50 Hz
Technika przyłączowa	Zaciski sprężynowe
Przyłącze ładowania / złącze ładujące	Typ 2
Długi przewód ładujący	5 m lub 7,5 m
Informacje o stanie	Przednie oświetlenie LED
Złącze danych	LAN / WLAN
Protokoły komunikacyjne	Modbus TCP
Rodzaj ochrony	IP54
Ochrona mechaniczna	IK08
Wykrywanie prądu zakłóceniewego	DC 6 mA (IEC 62955)
Temperatura otoczenia	-25°C do +40°C 
Klasa ochrony	I
Autoryzacja i dopuszczenie	RFID, aplikacja, Modbus, wejście zezwolenia
Moduł RFID	13,56 MHz – MIFARE DESFire EV1/EV2 (ISO / IEC 14443-3 typ A / B)
System operacyjny	Android, iOS
WLAN	2,4 GHz / IEEE 802.11 b/g/n
Kategoria przepięciowa	III
Montaż	Montaż ścienny lub Stele Solo (Lite) / Stele Duo
Wymiary	(wys.xszer.xgł.) 462 x 345 x 142 mm
Ciężar	5 m: ok. 6,3 kg / 7,5 m: ok. 6,8 kg

Rozpakowanie

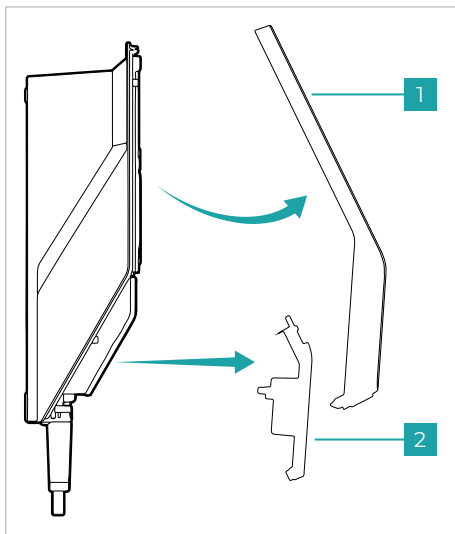


Rys. 1

Na rys. 1 widać zakres dostawy:

1. System ładowania
2. Ramka na osłonę
3. Osłona
4. Uchwyt ścienny
5. Uchwyt kablowy jako odciąg kablowy
6. Dodatkowe opakowanie 1 zawierające śruby, podkładki tulejki montażowe
7. Dodatkowe opakowanie 2 zawierające dwie karty RFID

Przygotowanie systemu ładowania



Rys. 2

Zdjąć ramkę i dolną pokrywę systemu ładowania (**rys. 2**).

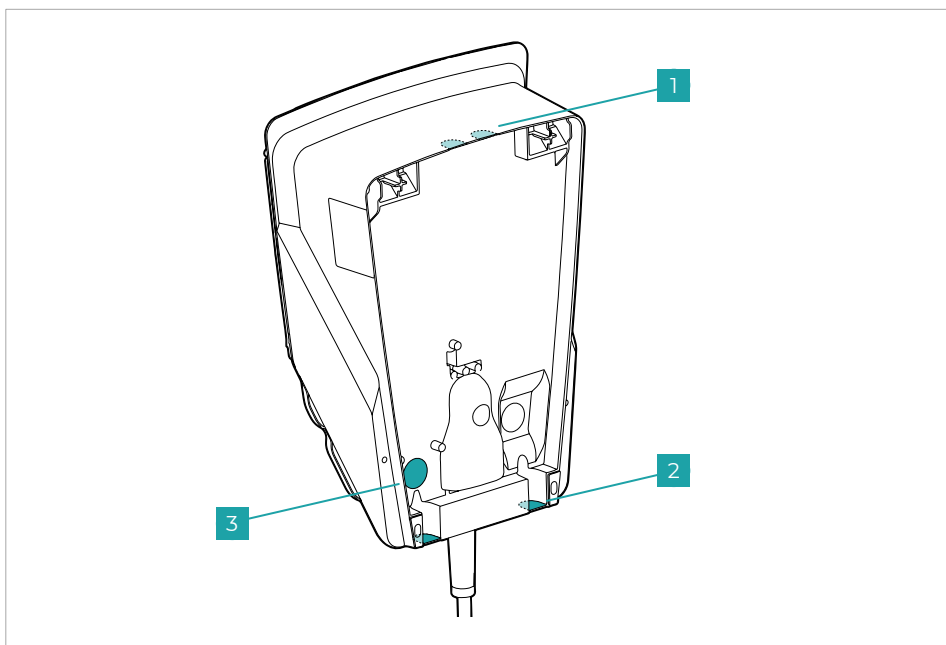
Standardowo system ładowania podłącza się z tyłu przez doprowadzenie kabla. Na potrzeby doprowadzenia kabli od góry i od dołu są dostępne wstępnie wytłoczone otwory, które można wyłamać szczypcami.

W celu doprowadzenia kabla z góry przy użyciu szczypiec lub piły ostrożnie usunąć wstępnie wytłoczony obszar pod (**rys. 3 - nr 1**). Podczas doprowadzania kabla od góry należy pamiętać o tym, aby zainstalować system ładowania w miejscu zabezpieczonym przed zjawiskami atmosferycznymi.

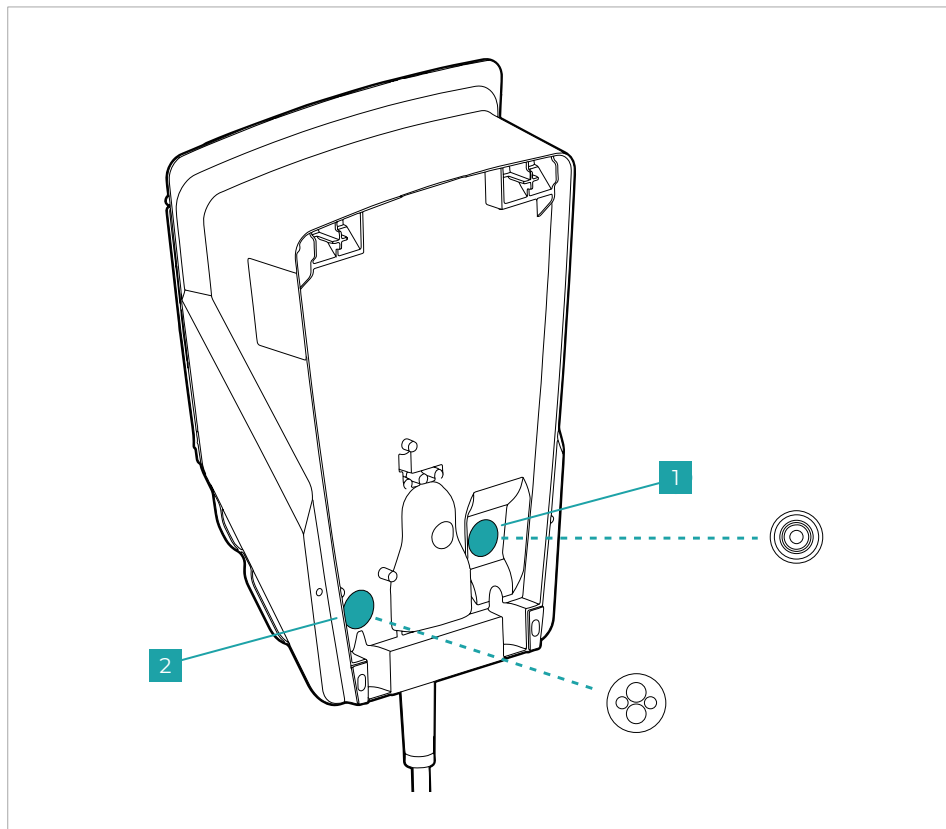
W celu doprowadzenia kabla z góry przy użyciu szczypiec usunąć wstępnie wytłoczony obszar pod (**rys. 3 - nr 2**).

Opcjonalnie

System ładowania jest wyposażony w opcjonalne złącza danych. W celu podłączenia interfejsów, np. digital-in/out i LAN, wyłamać wytłoczony obszar (**rys. 3 - nr 3**) ostrożnie za pomocą młotka.



Rys. 3

Przygotowanie
systemu ładowania

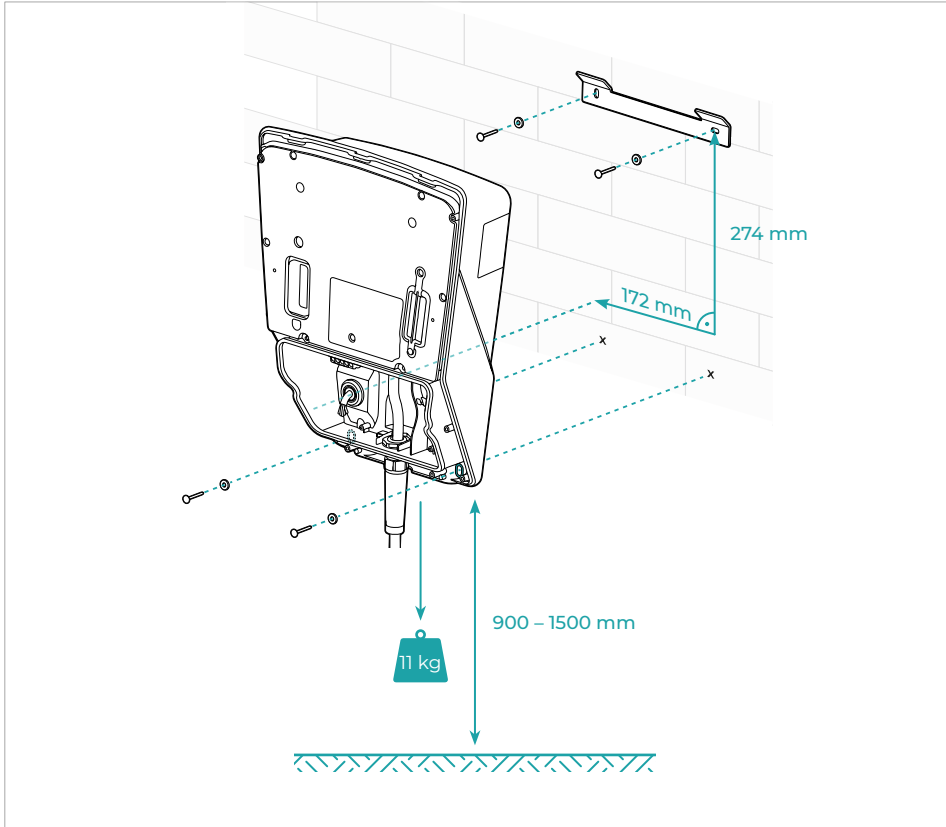
Rys. 4

Włożyć zawartą w zakresie dostawy tulejkę na przewód sieciowy (rys. 4 - nr 1) oraz opcjonalnie tulejkę na przewody przesyłu danych (rys. 4. - nr 2).



Odpowiednio włożyć tulejki od tylnej części systemu ładowania. Dzięki temu przy późniejszym wprowadzaniu przewodów tulejki pozostaną na swoim miejscu.

Montaż ścienny



Rys. 5

W celu wykonania montażu ściennego należy postępować w następujący sposób:

1. Zamontować uchwyt ścienny przy użyciu poziomicy. W tym celu wykorzystać specjalne podkładki zawarte w komplecie oraz kołki i śruby wybrane odpowiednio do specyfikacji ściany.

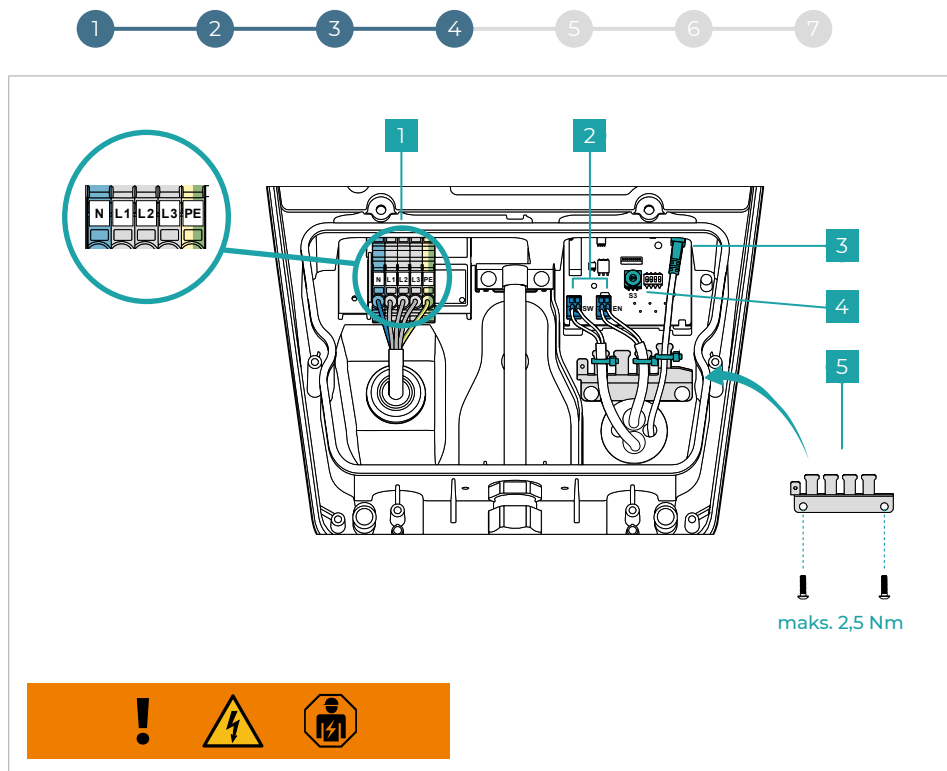


Śruby i kołki nie są zawarte w zakresie dostawy.

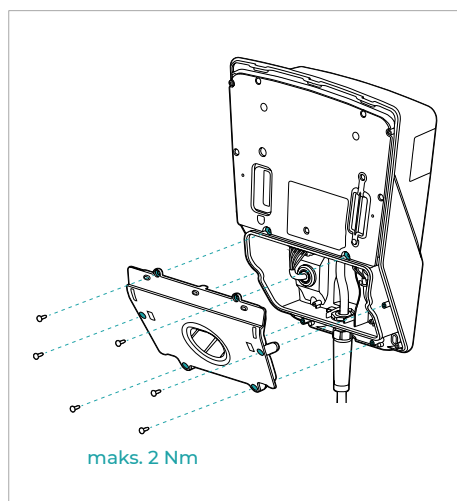
2. Zawiesić system ładowania na zamontowanym uchwycie ściennym i zaznaczyć otwory na dolne śruby montażowe.

3. Zdjąć system z uchwytu i wywiercić odpowiednie otwory na podstawie oznaczeń.
4. Przeprowadzić wszystkie przewody przez otwory w tylnej części systemu ładowania. Przy wprowadzaniu przewodu LAN dopilnować, aby przewód został wprowadzony bez wtyczki połączeniowej LAN.
5. Ponownie zawiesić system ładowania na uchwycie ściennym i przymocować go. Do tego celu wykorzystać dostarczone podkładki.

Okablowanie



Rys. 6

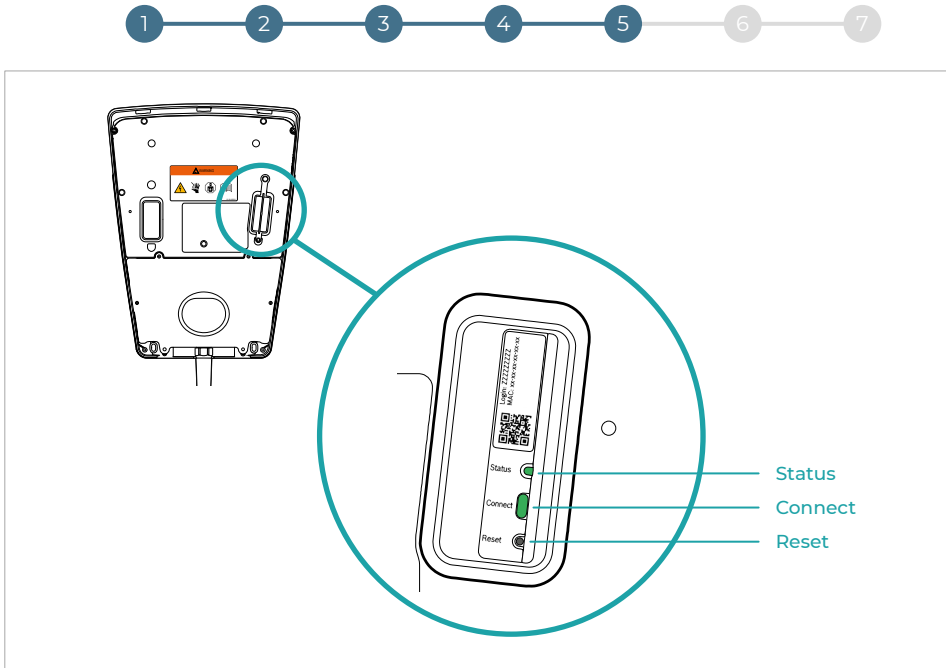


Rys. 7

Podczas okablowywania systemu ładowania uwzględnić wszystkie wskazówki z **rozdziału 1** i postępować w następujący sposób:

- Przygotować odpowiednio przewód sieciowy (\varnothing 10 - 20 mm // maks. 5*6 mm²) i podłączyć go w sposób przedstawiony na **rys. 6 - nr 1**. Na prezentacji zostało przedstawione podłączenie do sieci przez trzy fazy. Aby podłączyć system ładowania do sieci przez jedną fazę, użyć N, L1 i PE.
- Skonfigurować maksymalny prąd ładowania od 6 A do 16 A przy użyciu wyłącznika obrotowego S3 w sposób przedstawiony na **rys. 6 - nr 4**.
0 = 6 A (ustawienie wstępne), 1 = 8 A, 2 = 10 A, 3 = 12 A, 4 = 14 A, 5 ... 9 = 16 A
- Opcjonalnie: przygotować przewody przesyłu danych (digital-in (EN) / out (SW) i LAN) i podłączyć je w sposób przedstawiony na **rys. 6 - nr 2 & 3**. W celu podłączenia zewnętrznego urządzenia blokującego przez Digital-IN najpierw usunąć mostek kablowy.

Zainstalować odciąg kablowy w sposób przedstawiony na **rys. 6 - nr 5** i przymocować przewody danych przy użyciu opasek kablowych. Zamontować dolną pokrywę systemu ładowania w sposób przedstawiony na **rys. 7**.



Rys. 8

Ustawianie połączenia sieciowego

A. Nawiązywanie połączenia przez aplikację (WLAN / LAN)

1. Pobrać aplikację „myAMPERFIED”.
2. Włączyć zasilanie napięciowe i zaczekać, aż system ładowania będzie gotowy do pracy (dioda LED stanu systemu ładowania świeci na niebiesko). Kolejne czynności należy wykonać w ciągu 20 minut.
3. Postępować według instrukcji w aplikacji w celu dodania urządzenia.

B. Nawiązywanie połączenia przez interfejs internetowy (WLAN)

1. Włączyć zasilanie napięciowe i wykonać następujące czynności w ciągu 20 minut.
2. Zaczekać, aż system ładowania będzie gotowy do pracy (dioda LED stanu systemu ładowania świeci na niebiesko, a dioda LED stanu trybu komunikacyjnego (rys. 8) świeci na żółto, a tryb punktu dostępu jest aktywny).

3. Wcisnąć na krótko przycisk Connect (Połącz), aby aktywować tryb WPS (diody LED stanu na module komunikacyjnym świeci na zmianę w kolorze żółtym / zielonym).
4. Następnie wcisnąć przycisk WPS na routerze.

5. Połączenie z routerem jest nawiązane, kiedy lampka LED stanu trybu komunikacyjnego miga na zielono.

C. Nawiązywanie połączenia przez interfejs internetowy (LAN)

1. Włączyć zasilanie napięciowe.
2. Połączenie z siecią jest nawiązane, kiedy lampka LED stanu trybu komunikacyjnego miga na zielono.

Jeżeli nie można nawiązać połączenia z siecią, należy uruchomić operację ponownie. Należy również sprawdzić znaczenia diody LED stanu na module komunikacyjnym według następującej tabeli.



Wstępne logowanie do interfejsu internetowego

W celu pierwszego zalogowania w interfejsie internetowym postępować w następujący sposób:

1. Określić nazwę hosta

Nazwa hosta składa się ze zdefiniowanej nazwy urządzenia („HDM-SMART-CONNECT-“) i z ostatnich 6 znaków adresu MAC na module komunikacyjnym (rys. 8).

Przykład: „HDM-SMART-CONNECT-F431F2“

2. Otworzyć na komputerze przeglądarkę internetową, preferowany Google Chrome.

3. Wprowadzić nazwę hosta poprzedzoną `https://` w wierszu adresu przeglądarki.

Przykład: „`https://HDM-SMART-CONNECT-F431F2`“

Jeżeli nie można nawiązać połączenia z systemem ładowania, skorzystać alternatywnie z adresu IP systemu ładowania wykrytego przez router i wprowadzić go w wierszu adresu.

Przykład: `https://192.168.5.2`

4. Dzięki bezpiecznemu połączeniu danych z backendem i aplikacją przy pierwszym wywołaniu przez interfejs internetowy pojawia się informacja o tym, że certyfikat bezpieczeństwa danego komputera / laptopa jest sklasyfikowany jako niegodny zaufania. Aby to obejść, można potwierdzić link do systemu ładowania na zaawansowanym wskaźniku.

5. Logowanie wstępne

Ze strony startowej interfejsu internetowego przez wprowadzenie nazwy użytkownika „admin” i hasła po wprowadzeniu hasła można przejść na następny poziom. Hasło wstępne (Login) znajduje się na module komunikacyjnym.



System ładowania jest dostarczany w ustawieniu fabrycznym „DHCP-ON”.

Oprogramowanie open source

Niektóre biblioteki programowe i inne programy należące do zakresu dostawy AMPERFIED są oprogramowaniem innych dostawców. Prawa do ich użytkowania są objęte odpowiednimi postanowieniami umów licencyjnych open source.

Mogą Państwo otrzymać pełną kopię kodu źródłowego takiego oprogramowania open source odpowiednią do odczytywania na komputerach, zgodnie z obowiązującymi przepisami, na piśmie zamówienie od AMPERFIED nieodpłatnie, jedynie za zwrot kosztów nośnika danych, wysyłki i kosztów administracyjnych. Kopię kodu źródłowego mogą Państwo otrzymać po podaniu swojej wersji oprogramowania AMPERFIED: AMPERFIED GmbH
Infolinia: +49 6222 82-2266
E-mail: service@amperfied.com



Znaczenie diod LED stanu na module komunikacyjnym

Wskaźnik LED	Opis
Świeci na czerwono	Błąd połączenia. Kiedy brak połączenia WLAN: · Sprawdzić router WLAN. Router poza zasięgiem lub wyłączony. · W razie potrzeby zresetować połączenie WLAN. Kiedy brak połączenia LAN: · Sprawdzić podłączenie kabla LAN.
Miga na czerwono	Połączenie z siecią, lecz brak połączenia z Internetem. Sprawdzić konfigurację routera.
Miga 5 razy na czerwono	Połączenie z siecią WLAN zostało usunięte lub nie powiodło się. System ładowania zostanie ponownie przestawiony do trybu punktu dostępu.
Świeci na żółto	Tryb punktu dostępu aktywny, gotowość do nawiązania połączenia WLAN. Dalsze instrukcje w aplikacji.
Świeci na zmianę w kolorze żółtym / zielonym	Tryb WPS aktywny.
Miga na żółto	Połączenie z punktem dostępu nawiązane: · Postępować zgodnie z instrukcjami w aplikacji.
Miga na zielono	Połączenie z routerem jest nawiązane. Trwa nawiązywanie połączenia z routerem.
Świeci na zielono	Połączenie z serwerem jest nawiązane.
Dioda LED wył.	Moduł komunikacyjny aktywny i w trybie oszczędności prądu lub system ładowania wyłączony. Po krótkim wciśnięciu przycisku Connect dioda LED wskazuje aktualny stan urządzenia.

Zresetować połączenie WLAN

- Wyłączyć zasilanie napięciowe systemu ładowania i włączyć je ponownie po 3 sekundach. Połączenie WLAN modułu komunikacyjnego można zresetować wyłącznie w ciągu najbliższych 20 minut.
- Zaczekać, aż system ładowania będzie gotowy do pracy (dioda LED systemu ładowania świeci na niebiesko).
- Wcisnąć przycisk Connect na module komunikacyjnym na ok. 3 sekundy, aż dioda LED zaświeci krótko w kolorze czerwonym. Zwolnić przycisk Connect. Dioda LED miga 5x na czerwono. Istniejące połączenie WLAN zostanie zresetowane. Kiedy dioda LED zacznie świecić na żółto, można nawiązać nowe połączenie WLAN.
- W razie potrzeby wykonać kroki z rozdziału „Ustawianie połączenia sieciowego”.

Zresetować moduł komunikacyjny do ustawień fabrycznych

Po zresetowaniu do ustawień fabrycznych indywidualne ustawienia takie, jak uwierzytelnianie, zaprogramowane karty RFID lub hasła WLAN zostaną usunięte.

Wykonać następujące korki, aby zresetować moduł

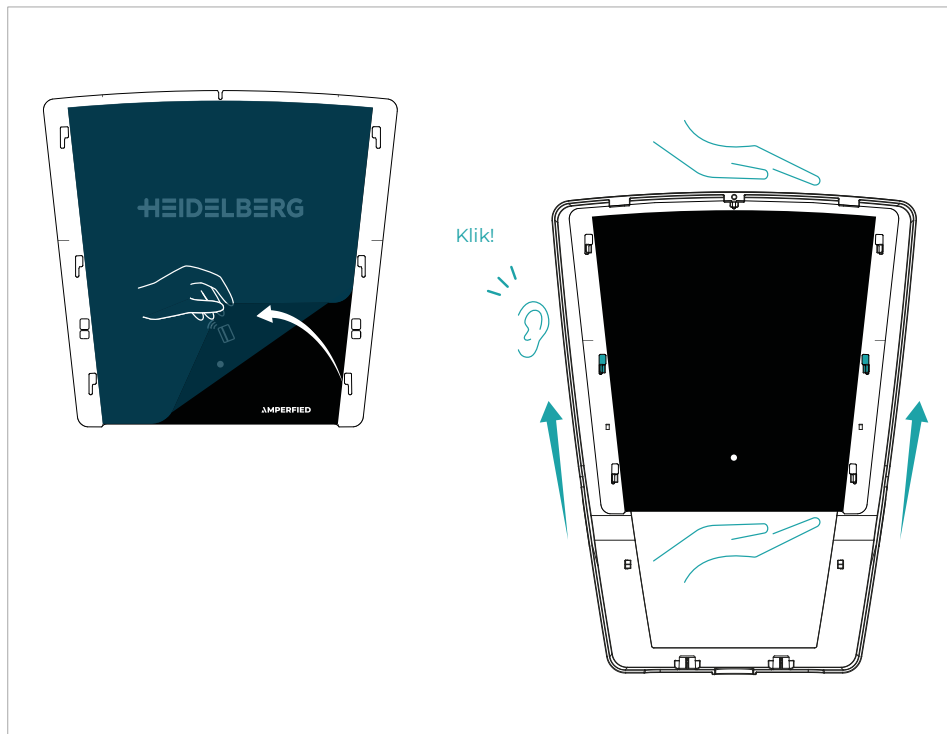
komunikacyjny do ustawień fabrycznych:

- Wyłączyć zasilanie napięciowe systemu ładowania i włączyć je ponownie po 3 sekundach. Ustawienia fabryczne modułu komunikacyjnego można teraz przywrócić w ciągu najbliższych 20 minut.
- Zaczekać, aż system ładowania będzie gotowy do pracy (dioda LED systemu ładowania świeci na niebiesko).
- Wcisnąć przycisk Connect na module komunikacyjnym na 15 sekund, aż wskaźnik LED zaświeci 2x w kolorze czerwonym.
- Zwolnić przycisk Connect. Moduł komunikacyjny zostanie uruchomiony od nowa i zresetowany do ustawień fabrycznych. Ta operacja może potrwać do 90 sekund.
- W razie potrzeby wykonać kroki z rozdziału „Ustawianie połączenia sieciowego”.

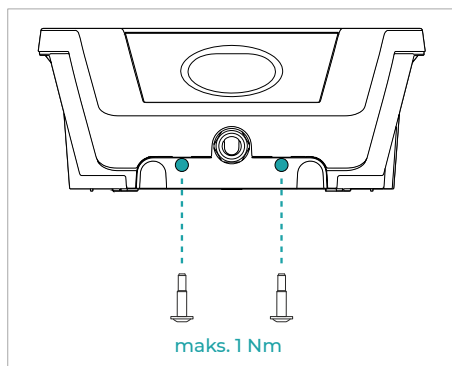
Reset sprzętu

Reset sprzętu umożliwi ponowne uruchomienie modułu komunikacyjnego. Ustawienia indywidualne zostaną zachowane. Wcisnąć przycisk Reset ostrym przedmiotem na module komunikacyjnym na 1 sekundę.

Montaż systemu ładowania



Rys. 9



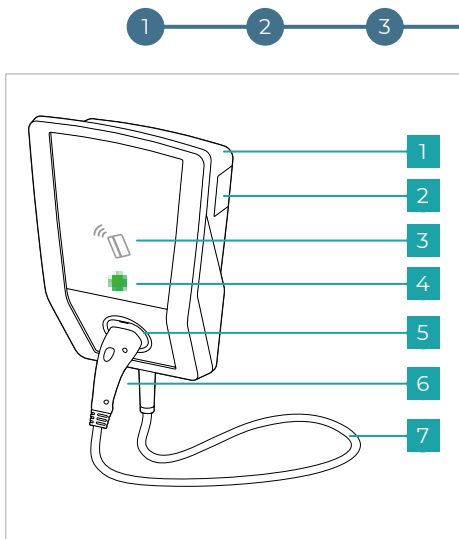
Rys. 10

Po wykonaniu niezbędnych czynności instalacyjnych zamontować ramkę z osłoną.

W tym celu należy postępować w następujący sposób:

- Zdjąć folię ochronną z osłony, jak widać na **rys. 9**.
- Pamiętać o tym, aby nieopisana strona osłony została zamontowana po wewnętrznej stronie ramy. Pamiętać przy tym o odgłosie kliknięcia, który sygnalizuje zatrząśnięcie.
- Przymocować ramkę zewnętrzną na systemie ładowania przy użyciu dostarczonych śrub w pozycjach wskazanych na **rys. 10**.

Opis demontażu osłony znajduje się w obszarze pobierania na stronie www.amperfried.com.



Rys. 11

Urządzenia blokujące systemy ładowania

Uwierzytelnianie przy użyciu karty RFID

System ładowania można zabezpieczyć przed nieupoważnionym użytkowaniem przez uwierzytelnianie RFID (np. dostarczone karty RFID).

Uwierzytelnianie RFID można odblokować przez aplikację lub interfejs internetowy:

1. Uruchomić tryb nauki przez aplikację lub interfejs internetowy (dioda LED stanu systemu ładowania świeci na fioletowo).
2. W ciągu 30 sekund trzymać kartę RFID przed symbolem RFID systemu ładowania.
3. Karta zostanie zaakceptowana, kiedy dioda LED stanu znacznie świeci na zielono i zostanie włączony jednorazowy sygnał.

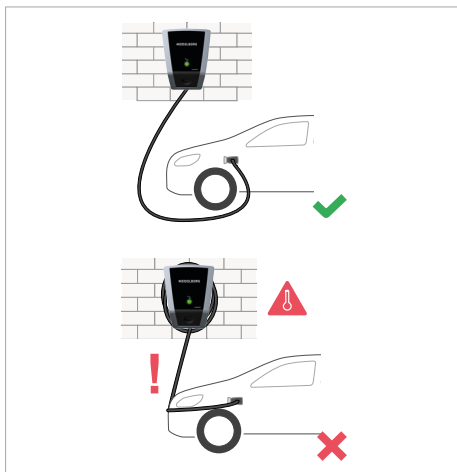
Trzymać kartę RFID przed polem czujnika systemu ładowania, aby odblokować operację ładowania (rys. 11 - nr 3).

Zewnętrzne urządzenie blokujące

System ładowania może być zabezpieczony przed nieupoważnionym użytkowaniem przez zewnętrzne urządzenie blokujące (np. wyłącznik z kluczem). W momencie żądania operacji ładowania wykonywana jest kontrola, czy występuje zewnętrzna blokada. Do tego celu użyć interfejsu danych EN, jak widać na rys. 6 - nr 2.

Ładowanie pojazdu (rys. 12)

1. Wyciągnąć złącze ładujące z uchwytu parkowania.
2. Całkowicie rozwinąć kabel ładujący z systemu ładowania.
3. Opcjonalnie: odblokować system ładowania przy użyciu karty RFID lub zewnętrznego urządzenia blokującego.
4. Podłączyć złącze ładujące do pojazdu.



Rys. 12

Koniec ładowania

Jeżeli operacja ładowania jest zakończona, wyciągnąć kabel ładowania z pojazdu. Zwinąć kabel ładujący na systemie ładowania i włożyć złącze ładowania w uchwyt parkowania.



Ryzyko potknięcia o niezwinęty kabel ładowania. Ryzyko przerwania kabla! Nie zwinąć kabla za ciasno.

Przerwanie ładowania

Istnieje więcej możliwości przerwania operacji ładowania:

- Zakończyć operację ładowania przy użyciu elementów obsługowych pojazdu. Informacje na ten temat są zawarte w instrukcji obsługi pojazdu.
- Odłączyć system ładowania od zasilania napięciowego przez odłączenie bezpieczników przewodów w budynku.
- Jeżeli system ładowania jest wyposażony w zewnętrzne urządzenie blokujące, operację ładowania można przerwać przy użyciu tego urządzenia blokującego.

Czyszczenie systemu ładowania

Do czyszczenia systemu ładowania i w szczególności szyby z tworzywa sztucznego nie stosować agresywnych czyszczalników (np. benzyna do prania chemicznego, aceton, etanol, środki do czyszczenia szkła na bazie spirytusu). Mogą one zniszczyć/uszkodzić powierzchnię. Do dozwolonych środków czyszczących należą łagodne ługi myjące (płyn do mycia naczyń, neutralny środek czyszczący) i miękka zwilżona szmatka.



Znaczenie diod LED stanu Stany trybu ładowania

Dioda LED miga na biało	Uruchamianie podsystemów po włączeniu systemu ładowania.
Dioda LED świeci na niebiesko	System ładowania gotowy do pracy (stan A).
Dioda LED świeci na żółto	System ładowania bez zezwolenia (stan B) – zewnętrzne wejście zezwolenia, RFID, aplikacja.
Dioda LED świeci na zielono	System ładowania odblokowany i komunikacja z pojazdem nawiązana (stan B lub C).
Dioda LED pulsuje na zielono i jednorazowy sygnał	Operacja ładowania jest uruchomiona (stan C i prąd rzeczywisty >2 A).
Dioda LED pulsuje powoli	Operacja ładowania trwa ze zredukowanym prądem ładowania.

Standby i aktualizacja oprogramowania

Dioda LED nieaktywna	System ładowania w trybie standby.
Dioda LED świeci na zmianę na biało, niebiesko i czerwono	Jest wykonywana aktualizacja oprogramowania.

Odblokowanie i nauka RFID

Dioda LED świeci na fioletowo	Tryb programowania RFID jest aktywny.
Dioda LED świeci na zielono (5 sekund) i jednorazowy sygnał	Karta RFID została prawidłowo zaprogramowana.
Dioda LED świeci na zielono i jednorazowy sygnał	Karta RFID zaakceptowana.
Dioda LED świeci na czerwono (5 sekund) Sygnał 5 razy krótko	Karta RFID nie zaakceptowana.

**Diagnostyka****Brak reakcji systemu ładowania**

Jeżeli po podłączeniu kabla ładującego lub uwierzytelnieniu przy użyciu RFDI nie następuje żadna reakcja systemu ładowania, należy sprawdzić zasilanie napięciowe w budynku (bezpieczniki przewodów, wyłącznik różnicowo-prądowy).

Wskazanie LED	Opis	Usuwanie błędów
---------------	------	-----------------

Stany awaryjne są sygnalizowane przez wcześniejsze sześciokrotne miganie diody LED stanu w kolorze czerwonym.

a) Następnie dioda LED świeci na niebiesko w sposób ciągły (3 sekundy)	Wyłącznik różnicowo-prądowy w systemie ładowania zadziałał.	<ul style="list-style-type: none"> Wykonać kontrolę wzrokową systemu ładowania, kabla ładującego i pojazdu. W celu zresetowania wyłącznika różnicowo-prądowego kabel ładujący należy odłączyć na ok. 4 s od pojazdu. Po ponownym podłączeniu kabla ładującego do pojazdu pojazd może zażądać ładowania.
b) Następnie dioda LED miga trzy razy na niebiesko (On) 50% / (Off) 50%	Za wysoka temperatura.	<p>Ingerencja nie jest konieczna.</p> <p>Po autoteście i usunięciu usterki przednie oświetlenie świeci na zielono. Pojazd może zażądać operacji ładowania.</p>
c) Następnie dioda LED miga trzy razy na niebiesko (On) 90% / (Off) 10%	Możliwa przyczyna usterki: za wysokie lub za niskie napięcie zasilania napięciowego.	<p>W przypadku za wysokiego lub za niskiego napięcia ingerencja nie jest konieczna.</p> <p>Po autoteście i usunięciu usterki przednie oświetlenie świeci na zielono. Pojazd może zażądać operacji ładowania.</p>
d) Następnie dioda LED miga trzy razy na niebiesko (On) 10% / (Off) 90%	Zakłócenie komunikacji z pojazdem lub przekroczenie maksymalnego ustawionego prądu.	<p>Sprawdzić, czy kabel ładujący jest prawidłowo podłączony do pojazdu.</p> <p>Po autoteście i usunięciu usterki przednie oświetlenie świeci na zielono. Pojazd może zażądać operacji ładowania.</p>
e) Następnie dioda LED miga szybko sześć razy na niebiesko (On) 50% / (Off) 50%	Wewnętrzna usterka systemu ładowania.	<p>Odłączyć kabel ładujący od pojazdu.</p> <ul style="list-style-type: none"> Odłączyć system ładowania od zasilania napięciowego przez wyłączenie odpowiednich bezpieczników przewodów w budynku. Zaczekać ok. 1 minutę, a następnie ponownie włączyć bezpiecznik przewodu. Podłączyć ponownie kabel ładujący do pojazdu. <p>Po autoteście i usunięciu usterki przednie oświetlenie świeci na zielono. Pojazd może zażądać operacji ładowania.</p>

**Usuwanie usterek**

Jeżeli jedna z wymienionych usterek nie znikła, należy skontaktować się ze wsparciem technicznym. Informacje kontaktowe są dostępne z tyłu instrukcji obsługi.

Tartalomjegyzék

1.	BIZTONSÁGI MEGJEGYZÉSEK	128
1.1	Utasítások a töltőrendszer üzemeltetője és kezelője számára	128
1.2	Rendeltetésszerű használat	128
1.2.1.	A villanszerelők képesítésére vonatkozó követelmények	128
1.2.2.	A töltőrendszer biztonsági berendezéseit tilos	128
1.2.3.	Svájcra vonatkozó különleges üzemeltetési feltételek	129
1.2.4.	Hollandiára és Olaszországra vonatkozó különleges üzemeltetési feltételek	129
1.3	Tudnivalók aktív orvosi termékkel élő személyek számára	129
1.4	A töltőrendszeren veszélyek nélkül végzett munkák	129
1.5	Telepítés és vizsgálatok	129
1.6	Az alkalmazott jelekkel, szimbólumokkal és jelölésekkel kapcsolatos megjegyzések	130
1.7	Biztonsági védőberendezések	131
1.8	Típustábla, állapotkijelzés és zárszerkezet	131
1.8.1.	Állapotkijelzés	131
1.8.2.	Zárszerkezet	131
1.9	Környezet	131
1.10	Egyszerűsített megfelelőségi nyilatkozat a 2014/53/EU irányelv VII. melléklete szerint	131
1.11	Műszaki adatok	132
	ÖSSZESZERELÉSI ÉS KEZELÉSI ÚTMUTATÓ	
1	Kicsomagolás	133
2	A töltőrendszer előkészítése	134
3	Szerelés falra	136
4	Kábelezés	137
5	Konnektivitás	138
6	A töltőrendszer összeszerelése	141
7	Jármű töltése	142
		127



1. BIZTONSÁGI MEGJEGYZÉSEK

A töltőrendszer biztonságos telepítése és üzemeltetése érdekében tartsa be a következő utasításokat.

1.1 Utasítások a töltőrendszer üzemeltetője és kezelője számára

- A töltőrendszer üzembe helyezése előtt olvassa el a kezelési útmutatót.
- Győződjön meg arról, hogy a töltőrendszeren dolgozó vagy azt használó minden személy elolvasta a kezelési útmutatót.
- Ellenőrizze, hogy betartsák a biztonságos munkavégzésre vonatkozó előírásokat és utasításokat.
- Úgy tárolja készülék dokumentációját, hogy az mindig a töltőrendszer kezelőinek rendelkezésére álljon.
- Biztosítsa, hogy illetéktelen személyek ne férjenek hozzá a töltőrendszerhez.

1.2 Rendeltetészerű használat

A töltőrendszert magán- és félig nyilvános közterületeken, így például magáningatlanokon, céges parkolóban vagy üzemek udvarain való használatra tervezték. Ne használja a töltőrendszert olyan helyen, ahol robbanásveszélyes vagy gyúlékony anyagokat (pl. gázok, folyadékok vagy porok) tárolnak vagy azok vannak jelen. A töltőrendszert kizárólag elektromos járművek töltésére használják.

- 3. üzemmódú töltés az EN IEC 61851-1 szerint.
- EN IEC 62196 szerinti dugós csatlakozók.
- A töltőrendszer csak TT-, TNC- és TNCS-hálózatokban való működésre szolgál. A töltőrendszert nem szabad informatikai hálózatban üzemeltetni.
- A töltőrendszer nem alkalmas gázos akkumulátorral (például ólomakkumulátorral) rendelkező járművek töltésére.
- A töltőrendszert kizárólag helyhez kötött beépítésre tervezték. A töltőrendszer alkalmas kültéri felállításra.
- A töltőrendszert csak olyan személyek üzemeltethetik és használhatják, akik elolvasták a kezelési útmutatót.
- A töltőrendszer elektromos telepítését, üzembe helyezését és karbantartását csak képesített, és az üzemeltető által erre felhatalmazott villanyszerelő véggezhetik el.
- A képesített villanyszerelőnek el kell olvasniuk és meg kell érteniük a készülék dokumentációját, és követniük kell az abban foglalt utasításokat.

1.2.1. A villanyszerelők képesítésére vonatkozó követelmények

Az elektromos berendezéseken végzett munkák 5 biztonsági szabályának ismerete és betartása:

1. Feszültségmentesítés.
2. Újbóli bekapcsolás elleni biztosítás
3. Feszültségmentesség megállapítása
4. Földelés és rövidre zárás.
5. A szomszédos feszültség alatt álló alkatrészek letakarása vagy lehatárolása.

Az újbóli bekapcsolás fordított sorrendben történik.

- Az általános és speciális biztonsági előírások és bal-eset-megelőzési szabályok ismerete.
- A vonatkozó elektrotechnikai előírások ismerete, pl. az első üzembe helyezés során végzett vizsgálatokra, valamint a speciális jellegű - elektromos járművek áramellátására szolgáló - telephelyekre, helyiségekre és berendezésekre vonatkozó követelmények ismerete.
- Képesség a kockázatok felismerésére és a lehetséges veszélyek elkerülésére.

A töltőrendszer rendelkezésre bocsátása és kezelése során az üzemeltetőnek, a felhasználónak és a villanyszerelőnek be kell tartania a nemzeti biztonsági és balesetvédelmi előírásokat. A nem rendeltetészerű használat és a kezelési útmutató figyelmen kívül hagyása veszélyeztetheti:

- az ön életét,
- egészségét,
- a töltőrendszert és a járművet.

1.2.2. A töltőrendszer biztonsági berendezései tilos

- leszerelni,
- módosítani,
- megkerülni,
- Minden használat előtt ellenőrizze, hogy a felszereltség (pl. ház, csatlakozókábel, töltőcsatlakozó) sértetlen,
- Szükség esetén javíttassa vagy cseréltesse ki, hogy a funkcionális tulajdonságok megmaradjanak.

Gondoskodjon arról, hogy

- a biztonsági jelölések, pl. sárga színű jelölések
- a figyelmeztető táblák
- a biztonsági lámpatestek

folyamatosan jól láthatóak maradjanak és megőrizték hatásosságukat.

- Ne használjon hosszabbító kábeleket, kábeldobokat, többszörös csatlakozóaljat és adaptereket a töltőrendszer működtetéséhez.
- Ne helyezzen semmilyen tárgyat a töltőrendszer töltőcsatlakozójába.
- Védje a csatlakozóaljakat és a dugós csatlakozókat a nedvességtől és a víztől vagy más folyadékoktól.
- Soha ne merítse a töltőrendszert vagy a töltőcsatlakozót vízbe vagy más folyadékba.
- A töltési folyamat során ne válassza le a töltőcsatlakozót a járműről.

Az AMPERFIED csak a töltőrendszer kiszállítási állapotaért és az AMPERFIED szakszemélyzete által elvégzett munkákért vállal felelősséget.

1.2.3. Svájcra vonatkozó különleges üzemeltetési feltételek

A 7,5 m-es svájci töltőkábellel ellátott változathoz használjon kábelvezető rendszert.

1.2.4. Hollandiára és Olaszországra vonatkozó különleges üzemeltetési feltételek

Csatlakoztasson a digitális szoftverkimenetre (6. ábra 2. sz.) például egy távkioldót az elékapcsolt RCD számára vagy egy védőrelét.

$$U_{\max} = 24 \text{ V}$$

$$I_{\max} = 3 \text{ A}$$

1.3 Tudnivalók aktív orvosi termékkel élő személyek számára

Aktív orvosi terméknek számít például: szívritmus-szabályozó, mély agyi stimuláció, beültetett defibrillátor, inzulinpumpa. Az AMPERFIED töltőrendszerei, amelyeket rendeltetésüknek megfelelően üzemeltetnek, az ipari területeken való interferencia-kibocsátás tekintetében megfelelnek az elektromágneses összeférhetőségről szóló európai irányelvnek. Amennyiben aktív orvosi termékekkel élő személyek a töltőrendszereken és azok berendezéseire a rendeltetés szerű normál működés során kívánnak tevékenységet végezni, az AMPERFIED nem tud nyilatkozni az ilyen aktív orvosi termékek alkalmasságáról.

Az AMPERFIED nincs abban a helyzetben, hogy értékelje az érintett aktív orvosi termékeket az elektromágneses sugárzásra való érzékenységük tekintetében. Ezt csak az aktív orvosi termék gyártója teheti meg. A figyelembe veendő berendezések közé tartoznak például a kapcsolószekrények, az RFID-olvasók és a képernyők. Az AMPERFIED ezért azt ajánlja, hogy az érintett személyek csak az aktív orvosi termék gyártójával, valamint a felelős biztosítóval való konzultációt követően végezzenek munkát a töltőrendszereinken. Mindenesetre előzetesen győződjön meg arról, hogy soha semmilyen egészségügyi vagy biztonsági kockázat nem áll fenn.

MEGJEGYZÉS

AKTÍV ORVOSI TERMÉKEKKEL ÉLŐ SZEMÉLYEK NEM DOLGOZHATNAK A TÖLTŐRENDSZEREKEN ÉS A NEVEZETT BERENDEZÉSEKEN, PL. KARBANTARTÁS VAGY HIBAELHÁRÍTÁS CÉLJÁBÓL, ILLETVE NEM TARTÓZKODHATNAK EZEK HELYSZÍNÉN.

1.4 A töltőrendszeren veszélyek nélküli végzett munkák

Mielőtt csatlakoztatná a töltőcsatlakozót a járműhöz:

- A töltőrendszer csatlakozókábelét teljesen le kell tekerni.
- Ellenőrizze, hogy a töltőrendszer háza, a csatlakozókábel, a töltőcsatlakozó és a csatlakozások sértetlenek-e.
- A töltőrendszer dugós csatlakozását csak a töltőcsatlakozónál és ne a töltőkábelnél fogja meg.
- Győződjön meg arról, hogy nem áll fenn botlás-veszély, például a töltőkábel miatt.

A töltési folyamat közben:

- Tartsa távol az illetéktelen személyeket a töltőrendszertől.
- Ha a töltőrendszer csatlakoztatva van, nem szabad a járművet nagy nyomású tisztítószerezellel tisztítani vagy mosni, mivel a dugós csatlakozó nem áll ellen a nyomás alatt álló víznek.

A töltőrendszer meghibásodása vagy kiesése esetén:

- Kapcsolja le a töltőrendszert a tápfeszültségről az épületoldali megfelelő biztosíték kikapcsolásával. Rögzítsen egy hirdetőtáblát annak a személynek a nevével, aki újra bekapcsolhatja a biztosítékot.
- Azonnal értesítsen szakképzett villanyszerelőt.

Elektromos berendezések:

- A töltőrendszer házát mindig tartsa zárva.

1.5 Telepítés és vizsgálatok

Megjegyzések az alap- és hibavédelmi biztonsági védőberendezések kiválasztásához a közvetlen és közvetett érintés tekintetében:

- **Kábelbiztosíték**

A töltőrendszert a vonatkozó nemzeti előírásoknak megfelelően kell biztosítani. Ez függ például a szükséges kikapcsolási időtől, a belső hálózati ellenállástól, a vezeték keresztmetszetétől, a kábel hosszától és a töltőrendszer beállított teljesítményétől. A vezeték rövidzárlat elleni védelemnek olyan karakterisztikával kell rendelkeznie, amely lehetővé teszi az I_{nev} 8-10-szeresét, és nem haladhatja meg a maximális 16 A névleges áramot a töltőrendszer beállított teljesítményétől függően. Kizárólag 6 kA névleges megszakítókapacitású kismegszakítókat használjon. A biztosíték I^2t értéke nem haladhatja meg a 80 kA²s értéket.

- **Érintésvédelmi védőberendezés**

Személyvédelmi okokból minden töltőrendszer elé külön RCD-t kell csatlakoztatni. Használjon erre a célra legalább egy A típusú, 30 mA AC $I_{\text{Δn}}$ értékű RCD-t.

- **DC hibaáram-felismerés (IEC 62955)**

A töltőrendszer 6 mA DC hibaáram-felismeréssel rendelkezik. Ha a hibaáram nagyobb vagy egyenlő, mint 6 mA DC, a töltőrendszer kikapcsol. Az ezzel kapcsolatos információkat lásd a „Diagnosztika” című táblázatban.

- **Megjegyzések a telepítés utáni első vizsgálatokhoz és az ismétlődő vizsgálatokhoz**

A nemzeti előírások előírhatják a töltőrendszer üzembe helyezés előtti és rendszeres időközönkénti vizsgálatát. Végezze el ezeket a vizsgálatokat a hatályos előírásoknak megfelelően. Az alábbiakban a vizsgálat elvégzésére vonatkozó utasításokat találja.

- **Védővezető vizsgálata**

A telepítés után és az első bekapcsolás előtt mérje meg a védővezető folytonosságát. Ehhez csatlakoztassa a töltőcsatlakozót az EN IEC 61851-1 szabvány szerinti járműszimulációs vizsgálati adapterhez. Mérje meg a védővezető ellenállását az adapter védővezető aljzata és a védővezető csatlakozási pontja között az épületberendezésben. A védővezető értéke nem haladhatja meg a 300 m Ω -ot, ha a vezeték teljes hossza (a töltőrendszer csatlakozóvezetéke és a jármű töltőkábele) legfeljebb 5 m. A hosszabb vonalak esetében az alkalmazandó nemzeti szabályoknak megfelelően pótdíjakat kell felszámítani. Az ellenállás semmiképpen sem haladhatja meg az 1 Ω értéket.

- **Szigetelés vizsgálata**

Mivel a töltőrendszer hálózati kikapcsoló relékkel rendelkezik, két szigetelésmérésre van szükség. A töltőrendszert e célból le kell választani a hálózati feszültségről. Ezért a mérés előtt kapcsolja ki a hálózati feszültséget a házi berendezés kismegszakítójánál.

- » **1. mérés: Töltőrendszer primeroldala**

A töltőrendszer primer oldalán mérje meg a szigetelési ellenállást a töltőrendszer tápvezetékének csatlakozási pontján a házcsatlakozásban. Az érték nem csökkenhet 1 M Ω alá.



A töltőrendszer túlfeszültség-védelmi eszközzel van felszerelve. Ezt a mérés végrehajtása során figyelembe lehet venni.

- » **2. mérés: Töltőrendszer szekunderoldala**

Ehhez csatlakoztassa a töltőcsatlakozót az EN IEC 61851-1 szabvány szerinti járműszimulációs vizsgálati adapterhez. Végezze el a szigetelésmérést a vizsgálati adapteren lévő mérőaljzatokon keresztül. Az érték nem csökkenhet 1 M Ω alá. Alternatívaként a differenciáláram-módszer a védővezető áramának mérésével együtt is elvégezhető. A 3,5 mA értéket egyik esetben sem szabad túllépni. Ezekhez a mérésekhez csatlakoztassa a töltőcsatlakozót az EN IEC 61851-1 szabvány szerinti járműszimulációs vizsgálati adapterhez. A méréseket az adapter C állapotában kell elvégezni. A differenciáláram-mérést a töltőrendszer tápvezetékének csatlakozási pontján kell elvégezni a házoldali rácsatlakozásnál.



A használt mérőberendezéstől függően a következő mérések nem végezhetők el az adapteren. Ebben az esetben végezze el a vizsgálatot a csatlakozókapsokon.

- **A kikapcsolási feltétel ellenőrzése rövidzárlat esetén ($Z_{L,N}$)**

Ezekhez a mérésekhez csatlakoztassa a töltőcsatlakozót az EN IEC 61851-1 szabvány szerinti járműszimulációs vizsgálati adapterhez. A méréseket az adapter C állapotában kell elvégezni. Végezze el a méréseket a vizsgálati adapter mérőaljzatain. A kiválasztott kismegszakítóknak megfelelő értékeket be kell tartani.

- **A kikapcsolási feltétel ellenőrzése az RCD-t kioldó hibaesemény esetén**

Ezekhez a mérésekhez csatlakoztassa a töltőcsatlakozót az EN IEC 61851-1 szabvány szerinti járműszimulációs vizsgálati adapterhez. A mérést az adapter C állapotában kell elvégezni. Végezze el a mérést a vizsgálati adapter mérőaljzatain egy megfelelő mérőeszközzel. A kiválasztott RCD-nek és a hálózatnak megfelelő értékeket be kell tartani.

- **A beépített DC hibaáram-felismerés vizsgálata**

Ezekhez a mérésekhez csatlakoztassa a töltőcsatlakozót az EN IEC 61851-1 szabvány szerinti járműszimulációs vizsgálati adapterhez. A méréseket az adapter C állapotában kell elvégezni. Végezze el a méréseket a vizsgálati adapter mérőaljzatain egy megfelelő mérőeszközzel. A töltőrendszernek 6 mA DC-nél nagyobb hibaáram esetén le kell választania a töltőcsatlakozót a hálózatról. A töltőrendszer hibakijelzőjének reagálnia kell.

- **Az elékapcsolt RCD ellenőrzése**

Az elékapcsolt RCD-t a töltőrendszer tápvezetékének csatlakozási pontján a házcsatlakozásban kell ellenőrizni. Az RCD-nek a nemzeti szabályzatoknak megfelelően kell kioldódnia.

1.6 Az alkalmazott jelekkel, szimbólumokkal és jelölésekkel kapcsolatos megjegyzések



Veszélyre figyelmeztető jelzések:

Olyan lehetséges veszélyes helyzetre figyelmeztetnek, amely, ha nem kerüljük el, súlyos vagy akár halálos sérüléshez vezethet. A munkát csak hozzáértő személyek végezhetik el.



Megjegyzés:
kiegészítő információk.

1.7 Biztonsági védőberendezések

A biztonsági védőberendezések (11. ábra) közé a következő alkatrészek tartoznak:

1. sz. ház, 5. sz. tartó, 6. sz. töltőcsatlakozó, 7. sz. töltőkábel

Biztonsági védőberendezések vizsgálata

- » 1. Minden töltési folyamat előtt szemrevételezéssel ellenőrizze a védőberendezések sérülését.
- » 2. Egy szakképzett villanyszerelővel rendszeresen végeztesse el az elektromos működés vizsgálatát a nemzeti előírásoknak megfelelően.

1.8 Típus tábla, állapotkijelzés és zárszerkezet

A töltőrendszer típus táblája a jobb oldalon található

11. ábra - 2. sz. szerint.

1.8.1. Állapotkijelzés

Az állapotkijelzés (11. ábra - 4. sz.) a töltőrendszer üzemi állapotát mutatja. A működési állapotokra vonatkozó részletes információk a kezelési útmutatóban található.

1.8.2. Zárszerkezet

Opcionálisan külső zárszerkezet (pl. kulcsos kapcsoló) csatlakoztatható a belső interfészhez (6. ábra - 2. sz. - EN interfész).

Ha csatlakoztatva van külső zárszerkezet, a töltési folyamat addig nem indul el, amíg a külső zárszerkezet nem ad erre engedélyt.

Opcionálisan a töltőrendszer az alkalmazás vagy az RFID-hitelesítés segítségével biztosítható illetéktelen hozzáféréssel szemben.

1.9 Környezet

Ez a készülék elektromos meghajtású járművek töltésére szolgál, és az elektromos és elektronikus berendezések hulladékairól szóló 2012/19/EU irányelv hatálya alá tartozik. Az ártalmatlanítást az elektromos és elektronikus berendezésekre vonatkozó nemzeti és regionális előírásoknak megfelelően kell elvégezni. A régi készülékeket és akkumulátorokat nem szabad a háztartási hulladékkal vagy a lomhulladékkal együtt ártalmatlanítani. A készüléket a megsemmisítés előtt működésképtelenné kell tenni. A csomagolóanyagot a régiójában szokásos karton-, papír- és műanyaggyűjtő edényeken keresztül dobja ki.




1.10 Egyszerűsített megfelelőségi nyilatkozat a 2014/53/EU irányelv VII. melléklete szerint

Az AMPERFIED GmbH ezúton kijelenti, hogy a connect. home AMPERFIED fali töltődoboz megfelel a 2014/53/EU irányelvnek. Az EU megfelelőségi nyilatkozat teljes szövege a www.amperfied.com internetes cím letöltési területén áll rendelkezésre.

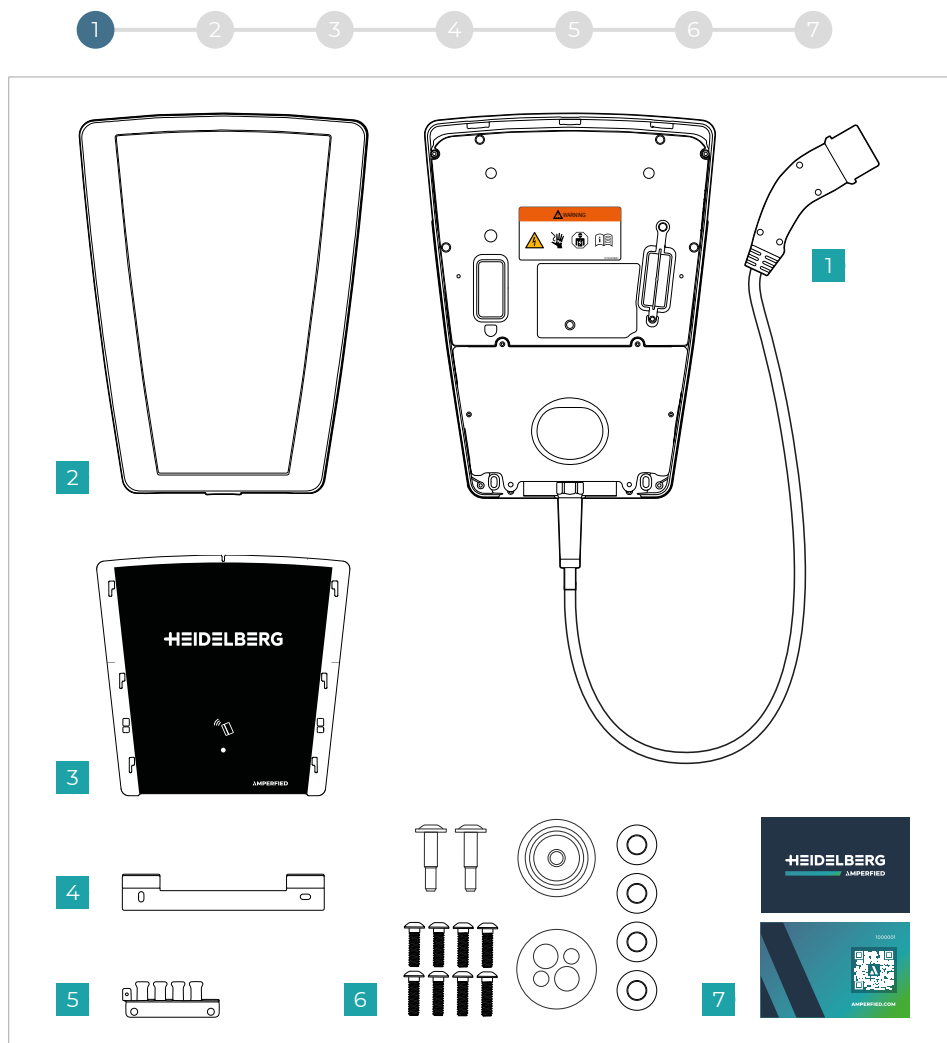


A termékben található megfelelőségi nyilatkozat és CE-jelölés az EU következő tagállamaiban érvényes: Ausztria, Belgium, Bulgária, Ciprus, Csehország, Dánia, Észtország, Finnország, Franciaország, Görögország, Hollandia, Horvátország, Írország, Lengyelország, Lettország, Litvánia, Luxemburg, Magyarország, Málta, Németország, Olaszország, Portugália, Románia, Spanyolország, Svédország, Szlovákia, Szlovénia.

1.11 Műszaki adatok

Megnevezés	Műszaki adatok
Előírások	EN IEC 61851-1:2019 EN IEC 61439-7 (AEVCS)
3. üzemmódú töltési teljesítmény	11 kW-ig
Névleges feszültség	230 V / 400 V / 1/3 AC
Névleges áram	16 A-ig beállítható 6 A és 16 A között 2 A-es fokozatokban
Névleges frekvencia	50 Hz
Csatlakoztatás	Rugós kapcsos technika
Töltőcsatlakozás / töltőcsatlakozó	2-es típusú
Töltővezeték hossza	5 m vagy 7,5 m
Állapotinformáció	LED-es előlső megvilágítás
Adatinterfész	LAN / WLAN
Kommunikációs protokollok	Modbus TCP
Védelem típusa	IP54
Mechanikai védelem	IK08
Hibaáram-felismerés	DC 6 mA (IEC 62955)
Környezeti hőmérséklet	-25 °C és +40 °C között 
Védelmi osztály	I
Hitelesítés és engedélyezés	RFID, alkalmazás, modbus, engedélyező bemenet
RFID modul	13,56 MHz – MIFARE DESFire EV1/EV2 (ISO / IEC 14443-3 A / B típus)
Operációs rendszer	Android, iOS
WLAN	2,4 GHz / IEEE 802.11 b/g/n
Túlfeszültség-kategória	III
Rögzítés	Falra szerelés vagy Solo (Lite) oszlop / Duo oszlop
Méreték	(MxSzMé) 462 mm x 345 mm x 142 mm
Tömeg	5 m: kb. 6,3 kg / 7,5 m: kb. 6,8 kg

Kicsomagolás

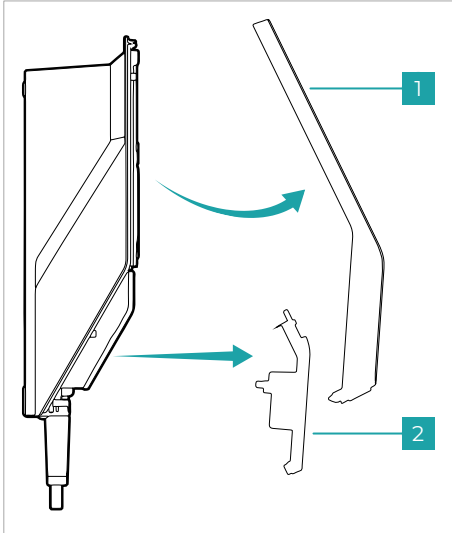


1. ábra

Az 1. ábra a szállítási terjedelmet mutatja:

1. Töltőrendszer
2. Keret a takaróelemhez
3. Takaróelem
4. Fali tartó
5. Kábeltartó húzásmentesítéshez
6. 1. csomag csavarokkal, alátétekkel és csatlakozóvégekkel
7. 2. csomag két RFID-kártyával

A töltőrendszer előkészítése



2. ábra

Vegye le a töltőrendszer keretét és az alsó fedelet **(2. ábra)**.

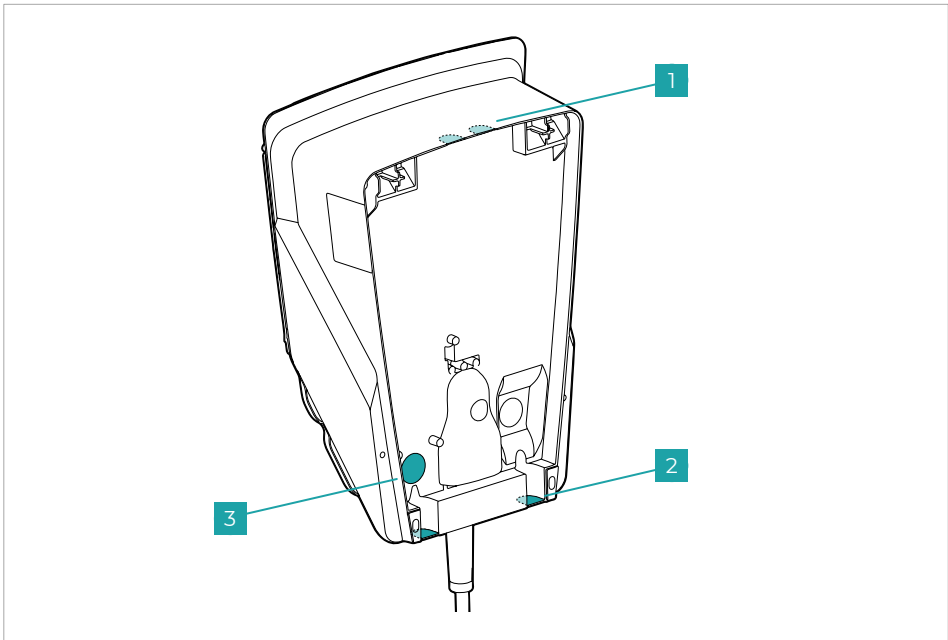
A töltőrendszer csatlakoztatása alap kivételben hátdoldali kábelbevezetéssel történik. A felső és alsó oldalon keresztül való kábelbevezetéshez előre kivágott területek állnak rendelkezésre, amelyeket egy fogó segítségével ki lehet törni.

A felső oldalon keresztül való kábelbevezetéshez óvatosan távolítsa el egy fogóval vagy egy fűrésszel az előre kivágott területet a **(3. ábra - 1. sz.)** szerint. A felülről való kábelbevezetésnél ügyeljen arra, hogy a töltőrendszer időjárástól védett területen helyezze el.

Az alsó oldal felőli kábelbevezetéshez óvatosan távolítsa el egy fogóval az előre kivágott területet a **(3. ábra - 2. sz.)** szerint.

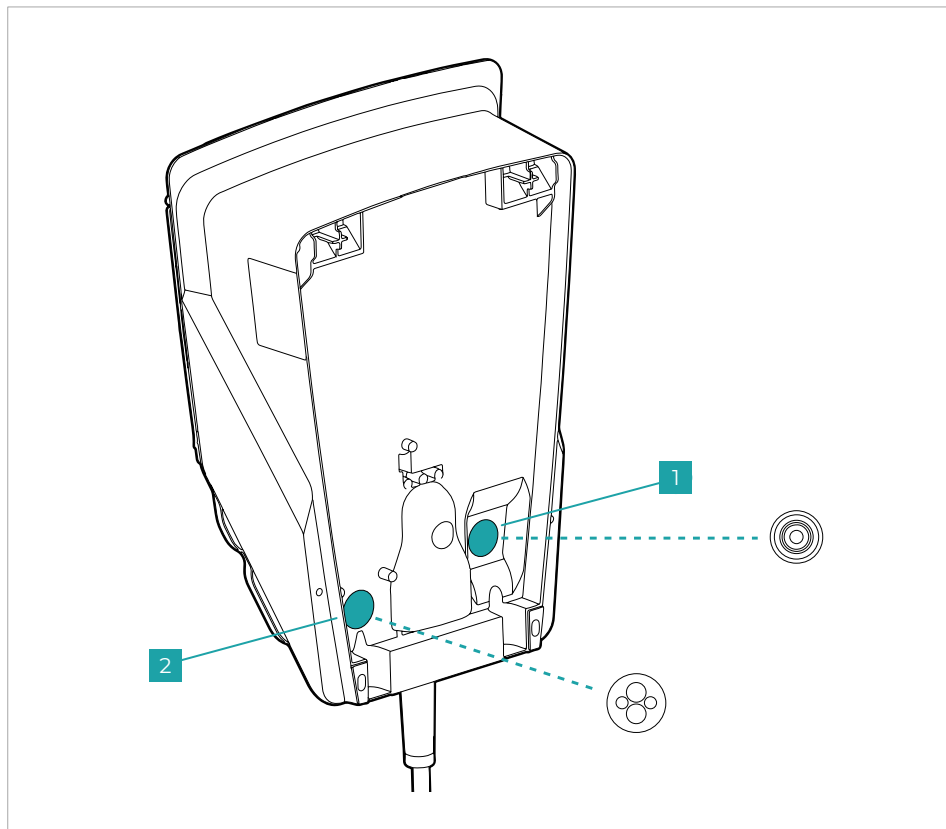
Opcionális

A töltőrendszer opcionális adatinterfészekkel rendelkezik. Az interfészek, pl. Digital-In/Out és LAN, csatlakoztatásához óvatosan törje ki az előre kivágott területet **(3. ábra - 3. sz.)** egy kalapács segítségével.



3. ábra

A töltőrendszer előkészítése



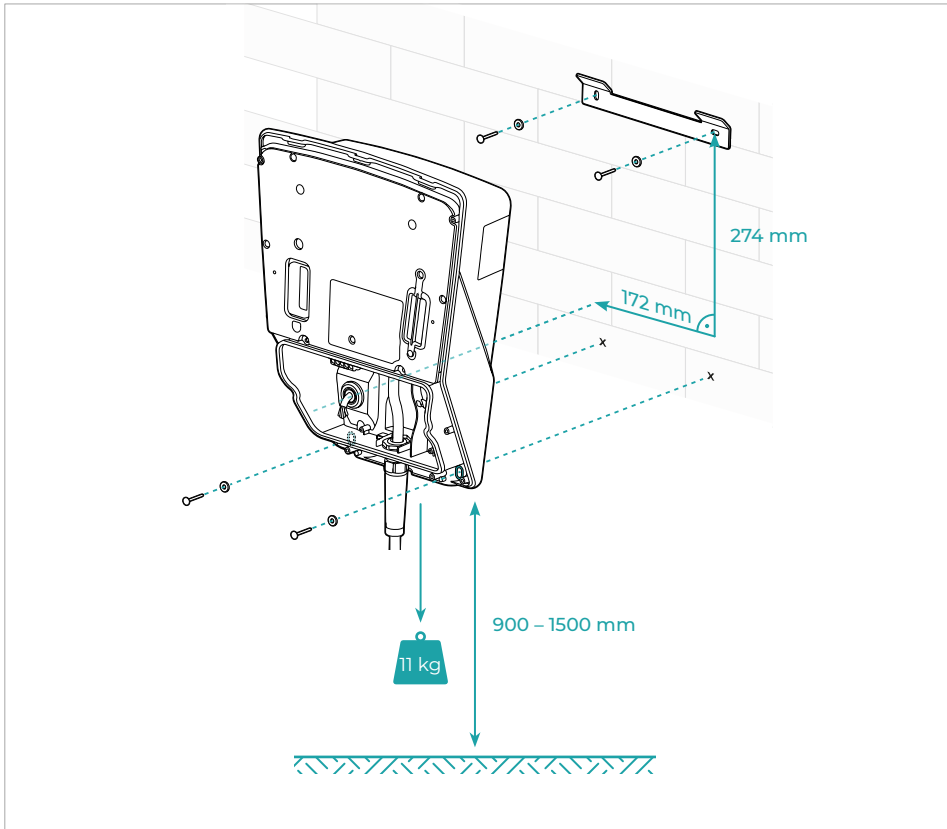
4. ábra

Vezesse be a szállítási terjedelemben tartozó hálózati csatlakozó csővéget (4. ábra - 1. sz.), valamint opcionálisan az adatvezetékek csővégét (4. ábra - 2. sz.).



A csővégeket a töltőrendszer hátoldala felől vezesse be. Így biztosított, hogy a csővégek a vezetékek későbbi bevezetése során a helyükön maradnak.

Szerelés falra



5. ábra

A falra szereléshez az alábbiak szerint járjon el:

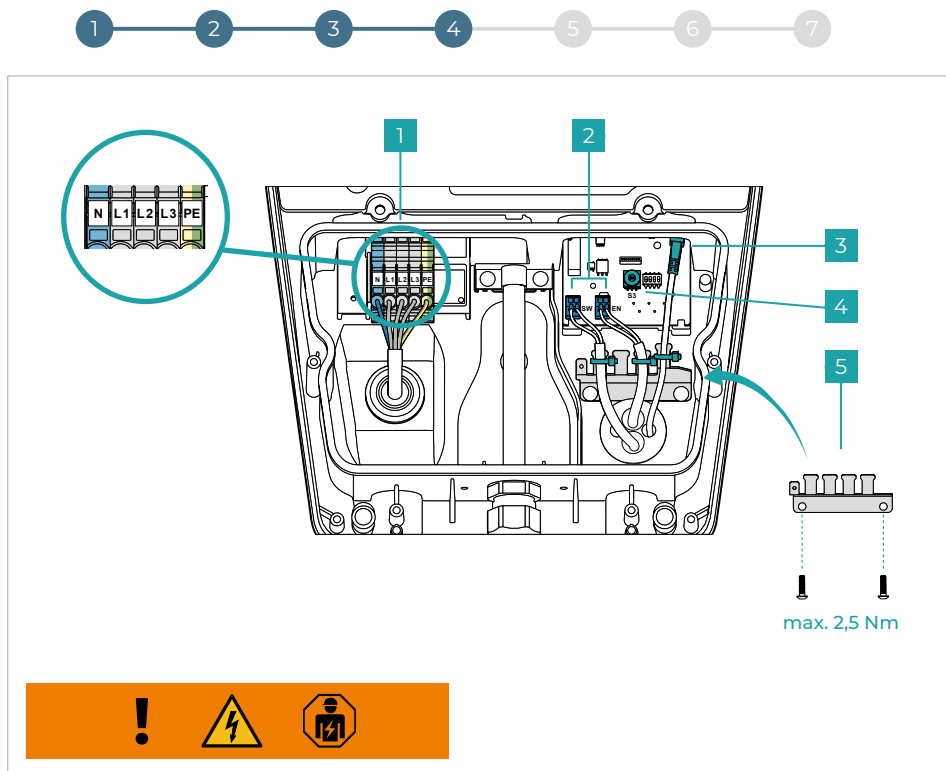
1. Szerelje fel a fali tartót egy vízmérték segítségével. Ehhez használja a mellékelt speciális alátéteket, valamint a fal specifikációjának megfelelően kiválasztott dübeleket és csavarokat.
2. Akassza be a töltőrendszert a felszerelt fali tartóba, és jelölje meg a lyukakat az alsó rögzítő csavarokhoz.



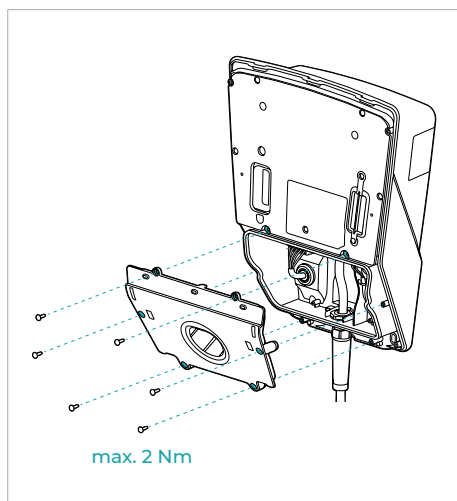
A csavarok és a dübelek nem képezik a szállítási terjedelem részét.

3. Akassza ki ismét a töltőrendszert, és fúrja ki a megfelelő lyukakat a jelölések alapján.
4. Vezessen be minden vezetékét a töltőrendszer hátoldalán keresztül a megfelelő csővégeken át. Amennyiben LAN-vezetékét vezet be, ügyeljen arra, hogy a vezetékét LAN-csatlakozódugó nélkül kell bevezetni.
5. Akassza be ismét a töltőrendszert a fali tartóba, és rögzítse. Ehhez használja a mellékelt alátéteket.

Kábelezés



6. ábra

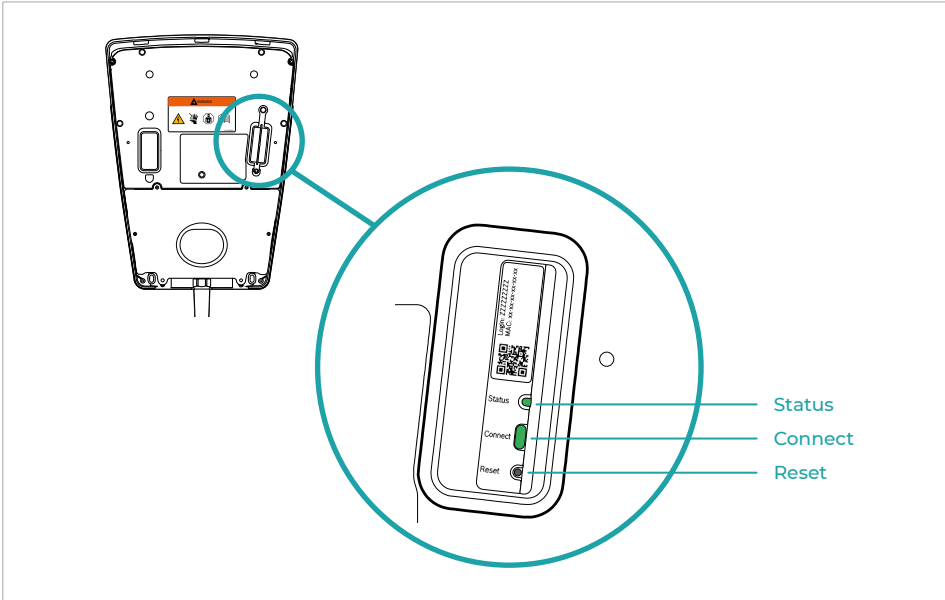


7. ábra

A töltőrendszer kábelezése során vegyen figyelembe minden tudnivalót az **1. fejezetből** és az alábbiak szerint járjon el:

- Készítse elő megfelelő módon a hálózati csatlakozóvezetéseket ($\varnothing 10 - 20 \text{ mm}$ // max. $5 \times 6 \text{ mm}^2$), és csatlakoztassa a **6. ábra - 1. sz.** szerint. Az ábrán a három fázisos hálózati csatlakoztatás látható. Ha a töltőrendszer egy fázissal kívánja a hálózathoz csatlakoztatni, használja az N, L1 és PE csatlakozót.
- Konfigurálja a maximális töltési áramot 6 A és 16 A között az S3 forgókapcsoló segítségével a **6. ábra - 4. sz.** szerint.
0 = 6 A (előzetes beállítás), 1 = 8 A, 2 = 10 A, 3 = 12 A, 4 = 14 A, 5 ... 9 = 16 A
- Opcionális: Készítse elő az adatvezetéseket (Digital-In (EN) / Out (SW) és LAN), és csatlakoztassa őket a **6. ábra - 2. és 3. sz.** szerint. Külső zárszerkezetnek a Digital-IN lehetőségén keresztül csatlakoztatásához először távolítsa el a kábelhidat.

A **6. ábra - 5. sz.** szerint helyezze fel a húzásmentesítőt, és rögzítse az adatvezetéseket kábelkötegelőkkel. A **7. ábra** szerint szerelje fel a töltőrendszer alsó burkolatát.



8. ábra

A hálózati kapcsolat beállítása

A. Kapcsolat létrehozása az alkalmazáson keresztül (WLAN / LAN)

1. Töltse le a „myAMPERFIED” nevű alkalmazást.
2. Kapcsolja be a feszültségellátást, és várjon, amíg a töltőállomás üzemkész állapotba kerül (a töltőrendszer állapotjelző LED-je kéken világít). A következő lépések elvégzéséhez 20 perc áll rendelkezésére.
3. Kövesse az alkalmazásban megjelenő utasításokat, és adjon hozzá egy készüléket.

B. Kapcsolat létrehozása a webes felületen keresztül (WLAN)

1. Kapcsolja be a feszültségellátást, és hajtsa végre a következő lépéseket 20 percen belül.
2. Várjon, amíg a töltőállomás üzemkész állapotba kerül (a töltőrendszer állapotjelző LED-je kéken, a kommunikációs modul állapotjelző LED-je (8. ábra) pedig sárgán világít, és a hotspot üzemmód aktív).

3. Nyomja meg rövid időre a Connect gombot a WPS üzemmód aktiválásához (a kommunikációs modul állapotjelző LED-je felváltva sárgán / zölden világít).
4. Ez követően működtesse a WPS-gombot a routeren.
5. A routerrel való kapcsolat létrejöttét az jelzi, hogy a kommunikációs modul állapotjelző LED-je zölden villog.

C. Kapcsolat létrehozása a webes felületen keresztül (LAN)

1. Kapcsolja be a feszültségellátást.
2. A hálózati kapcsolat létrejöttét az jelzi, hogy a kommunikációs modul állapotjelző LED-je zölden villog. Ha a hálózati kapcsolat létrehozása sikertelen, akkor kezdje el újra a folyamatot. Kérjük, ellenőrizze a kommunikációs modul állapotjelző LED-jének jelentését is az alábbi táblázat szerint.

Konnektivitás

**Kezdeti bejelentkezés a webes felületen**

A webes felületen való első bejelentkezéshez az alábbiak szerint járjon el:

1. A gazdagép nevének meghatározása

A gazdagép neve egy meghatározott készülék-megnevezésből („HDM-SMART-CONNECT-“) és a kommunikációs modulon szereplő MAC cím utolsó 6 jegyéből áll össze (**8. ábra**).

Példa: „HDM-SMART-CONNECT-F431F2“

2. Nyissa meg a számítógépén az internetböngészőt, lehetőség szerint a Google Chrome-ot.**3. Írja be a böngészője címsorába a gazdagép nevét a https:// után.**

Példa: „https://HDM-SMART-CONNECT-F431F2“

Ha nem hozható létre a kapcsolat a töltőrendszerével, akkor alternatív módon használja a töltőrendszer router által felismert IP-címét, és adja meg ezt a címsorban.

Például: https://192.168.5.2

4. A backenddel és az alkalmazással való biztonságos kapcsolat miatt a webes felület első megnyitásakor megjelenik egy figyelmeztetés arra vonatkozóan, hogy a számítógépének/laptopjának biztonsági tanúsítványa nem megbízható besorolást kapott. Ennek megkerüléséhez a bővített megjelenítésen keresztül jóváhagyhatja a töltőrendszerére mutató hivatkozást.**5. Kezdeti bejelentkezés**

A webes felület nyitóoldalán keresztül az „admin“ felhasználónév és a jelszó megadásával jut el a következő szintre. A kezdeti jelszó (Login) a kommunikációs modulon található.

Nyílt forráskódú szoftver

Bizonyos szoftverkönyvtárak és más szoftverprogramok esetén olyan harmadik felektől származó szoftverekről van szó, amelyek az AMPERFIED-szoftver szállítási terjedelméhez tartoznak, és amelyek esetében a használati jogra a nyílt forráskódú licencszerződések rendelkezései vonatkoznak.

Az ilyen nyílt forráskódú szoftverek forráskódjának teljes, géppel olvasható másolatát, a vonatkozó rendelkezések előírásai szerint, az AMPERFIED írásos rendelésére, költségek felszámítása nélkül, de az adathordozók, a szállítás és az adminisztratív ráfordítások költségének megtérítése ellenében kaphatja meg. A forráskód másolatát az AMPERFIED szoftververziójának megadásával kaphatja meg; AMPERFIED GmbH
Forródrót: +49 6222 82-2266
E-mail: service@amperfied.com



A töltőrendszer kiszállításakor a gyári beállításokban „DHCP-ON“ szerepel.



A kommunikációs modul állapotjelző LED-jének jelentései

LED kijelzés	Leírás
Pirosan világít	<p>Csatlakozási hiba.</p> <p>Hiányzó WLAN kapcsolat esetén:</p> <ul style="list-style-type: none"> Ellenőrizze a WLAN-routert. A router a hatótávolságon kívül van, vagy ki van kapcsolva. Szükség esetén állítsa vissza a WLAN kapcsolatot. <p>Hiányzó LAN kapcsolat esetén:</p> <ul style="list-style-type: none"> Ellenőrizze a LAN-kábel csatlakozását.
Pirosan villog	Csatlakozik a hálózathoz, de nincs internetkapcsolat. Ellenőrizze a routerkonfigurációt.
5-ször pirosan villog	A WLAN-nal való kapcsolat törődik, vagy sikertelen volt. A töltőrendszer ismét hotspot üzemmódba kerül.
Sárgán világít	A hotspot üzemmód aktív, kész a WLAN kapcsolat létrehozására. További utasítások az alkalmazásban érhetők el.
Felváltva sárgán / zölden világít	WPS üzemmód aktív.
Sárgán villog	A kapcsolat a hotspottal létrejött: <ul style="list-style-type: none"> Kövesse az utasításokat az alkalmazásban.
Zölden villog	A kapcsolat a routerrel létrejött. A kiszolgálóval való kapcsolat létrehozása folyamatban.
Zölden világít	A kapcsolat a kiszolgálóval létrejött.
LED kikapcsolt	A kommunikációs modul aktív és energiatakarékos üzemmódban van, vagy a töltőrendszer ki van kapcsolva. A Connect gomb rövid idejű megnyomásával a készülék aktuális állapota megjeleníthető a LED segítségével.

WLAN-kapcsolat visszaállítása

- Kapcsolja ki a töltőrendszer feszültségellátását, és kapcsolja be újra 3 másodperc múlva. A kommunikációs modul WLAN-kapcsolata a következő 20 percen belül visszaállítható.
- Várjon, amíg a töltőállomás üzemkész állapotba kerül (a töltőrendszer állapotjelző LED-je kéken világít).
- Nyomja meg a Connect gombot a kommunikációs modulon kb. 3 másodpercig, amíg a LED rövid időre pirosan felvillan. Engedje el a Connect gombot. A LED 5-ször pirosan villog. Végbemeget a fennálló WLAN-kapcsolat visszaállítása. Amint a LED sárgán világít, létrehozható az új WLAN-kapcsolat.
- Szükség esetén hajtsa végre a „A hálózati kapcsolat beállítása” című fejezetben szereplő lépéseket.

A kommunikációs modul visszaállítása gyári beállításokra

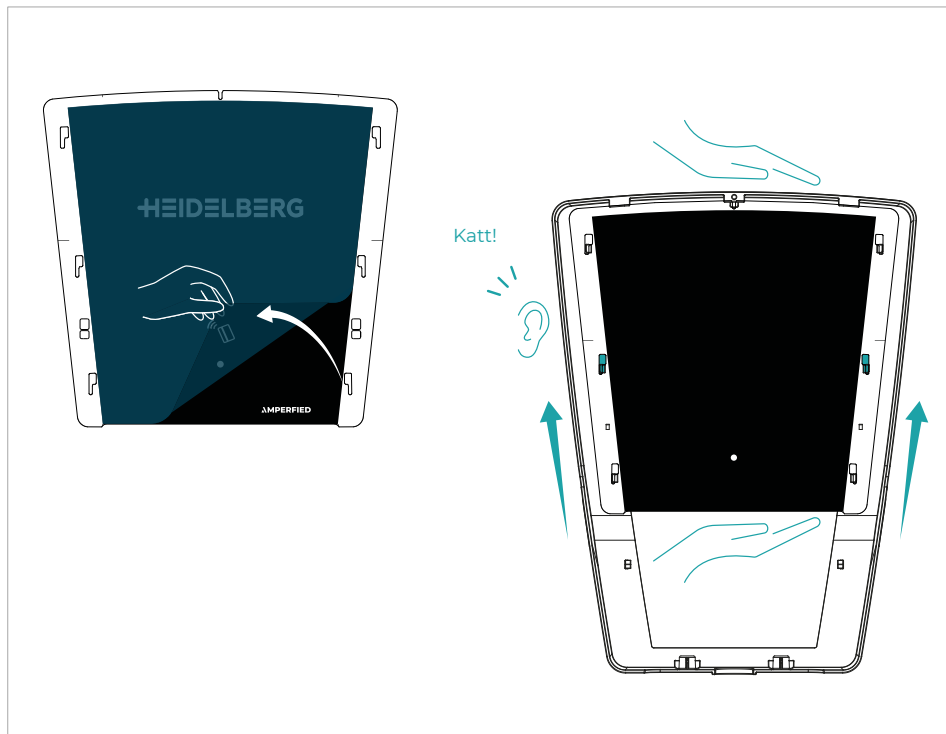
A gyári beállításokra való visszaállítással az egyedi beállítások, mint például a hitelesítés, a betanított RFID-kártyák, illetve a WLAN jelszavak, törölődnek.

A kommunikációs modul gyári beállításokra való visszaállításához hajtsa végre a következő lépéseket:

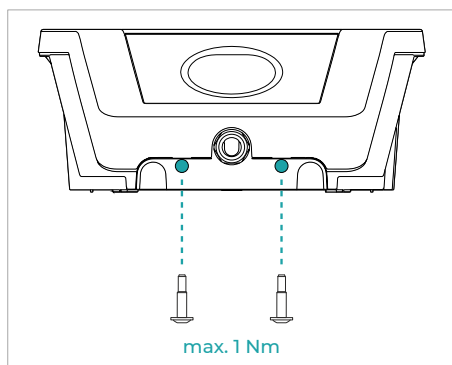
- Kapcsolja ki a töltőrendszer feszültségellátását, és kapcsolja be újra 3 másodperc múlva. Ezután a kommunikációs modul gyári beállításai visszaállíthatók a következő 20 percen belül.
- Várjon, amíg a töltőállomás üzemkész állapotba kerül (a töltőrendszer állapotjelző LED-je kéken világít).
- Nyomja meg a Connect gombot a kommunikációs modulon 15 másodpercig, amíg a kijelző LED 2-szer pirosan felvillan.
- Engedje el a Connect gombot. A kommunikációs modul újraindul, és visszaáll a gyári beállításokra. Ez a folyamat kb. 90 másodpercig is eltarthat.
- Szükség esetén hajtsa végre a „A hálózati kapcsolat beállítása” című fejezetben szereplő lépéseket.

Hardver visszaállítás

A hardver visszaállításával újraindíthatja a kommunikációs modult. Egyedi beállításai megmaradnak. Nyomja meg a kommunikációs modulon a Reset gombot egy hegyes tárgygal 1 másodpercig.

A töltőrendszer
összeszerelése

9. ábra



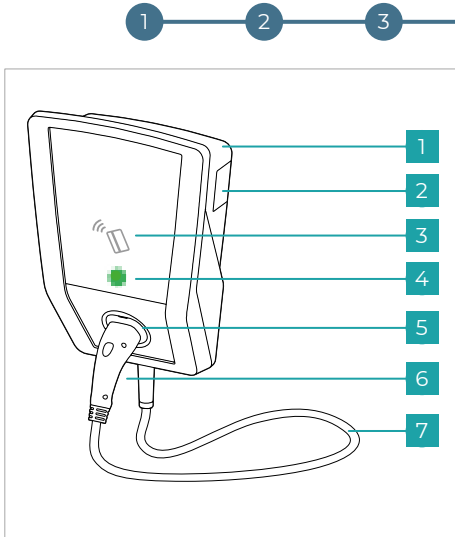
10. ábra

A szükséges beszerelési lépések végrehajtása után szerelje fel a keretet a takaróelemmel együtt.

Ehhez a következők szerint járjon el:

- Húzza le a védőfóliát a takaróelemről, a **9. ábra** szerint.
- Vegye figyelembe, hogy a takaróelem felirat nélküli oldalát a keret belsejére kell szerelni. Eközben figyeljen a kattán hangra, amely a bereteszelődést jelzi.
- Rögzítse a külső keretet a töltőrendszeren a mellékelt csavarokkal a **10. ábrán** látható pozíciókban.

A takaróelem leszereléséhez fűződő magyarázatot a www.amperfiel.com weboldal letöltési területén találja.



11. ábra

A töltőrendszer zárszerkezetei

Hitelesítés RFID-kártyával

A töltőrendszer RFID-hitelesítés használatával (pl. mellékelt RFID-kártyák) biztosítható illetéktelen használattal szemben.

Az RFID-hitelesítés az alkalmazáson vagy a webes felületen keresztül engedélyezhető:

1. Indítsa el a betanulási módot az alkalmazáson vagy a webes felületen keresztül (a töltőállomás állapotjelző LED-je lilán világít).
2. Tartsa az RFID-kártyát 60 másodpercen belül a töltőállomás RFID-szimbóluma elé.
3. A kártya elfogadása akkor történt meg, ha az állapotjelző LED zölden világít és egyszer hallhatóvá válik egy jelzés.

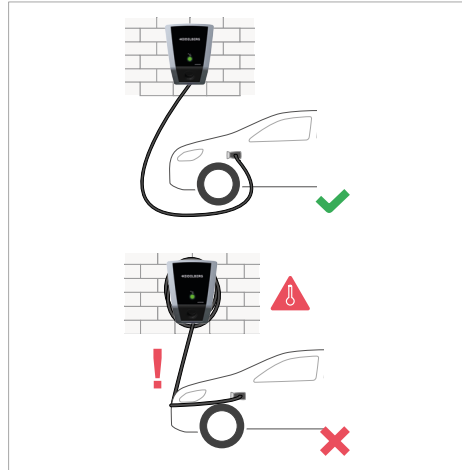
Tartsa az RFID-kártyát a töltőállomás érzékelőmezője elé a töltési folyamat engedélyezéséhez (11. ábra - 3. sz.).

Külső zárszerkezet

A töltőrendszer külső zárszerkezettel (pl. kulcsos kapcsoló) biztosítható illetéktelen használattal szemben. A töltési folyamat igénylésénél megtörténik a külső zárolás fennállásának ellenőrzése. Ehhez használja az EN adattanfészét a 6. ábra - 2. sz. szerint.

Jármű töltése (12. ábra)

1. Húzza ki a töltőcsatlakozót a tartóból.
2. Tekerje le teljesen a töltőkábelt a töltőrendszerrel.
3. Opcionális: Engedélyezze a töltőrendszert az RFID-kártya vagy a külső zárszerkezet használatával.
4. Helyezze be a töltőcsatlakozót a járműbe.



12. ábra

Töltés vége

Amikor a töltési folyamat véget ért, húzza ki a töltőkábelt a járműből. Tekerje fel a töltőkábelt a töltőrendszerre, és helyezze vissza a töltőcsatlakozót a tartóba.



Botlásveszély fel nem tekert töltőkábel miatt. Kábelszakadás veszélye! Ne tekerje fel túl szorosra a kábelt.

Töltés megszakítása

A töltési folyamat megszakítására több lehetőség van:

- A töltési folyamat befejezése a jármű kezelőszerveinek segítségével. Erre vonatkozó információk a jármű használati utasításában található.
- Kapcsolja le a töltőrendszert az áramellátásról az épületoldali hálózati biztosítékok kikapcsolásával.
- Ha a töltőrendszer rendelkezik külső zárszerkezettel, akkor ezzel a zárszerkezettel megszakíthatja a töltési folyamatot.

A töltőrendszer tisztítása

Ne használjon agresszív tisztítószerkeket (pl. mosóbenzint, acetont, etanolt, alkoholos üveg tisztítót) a töltőrendszer és különösen a műanyag üveg tisztításához. Ezek megtámadhatják/károsíthatják a felületet. A megengedett tisztítószerke az enyhe tisztítószerke (mosogatószer, semleges tisztítószer) és egy puha, nedves kendő.



Az állapotjelző LED jelentése

Töltési üzemmállapotok

A LED fehéren villog	Az alrendszerek indulása a töltőrendszer bekapcsolása után.
A LED kéken világít	A töltőrendszer üzemkész (A állapot).
A LED sárgán világít	Töltőrendszer engedély nélkül (B állapot) – külső engedélyező bemenet, RFID, alkalmazás.
A LED zölden világít	A töltőrendszer engedélyezett, a kommunikáció a járművel létrejött (B vagy C állapot).
A LED zölden pulzál és egyszeri hangjelzés	A töltési folyamat elindult (C állapot és tényleges áram >2 A).
A LED lassan pulzál	A töltési folyamat csökkentett töltőárammal zajlik.

Készenlét és szoftverfrissítés

A LED inaktív	Töltőrendszer készenléti üzemmódban.
A LED felváltva fehéren, kéken és pirosan világít	Szoftverfrissítés végrehajtása folyamatban.

RFID-engedélyezés és -betanulás

A LED lilán világít	RFID betanulási mód aktív.
A LED zölden világít (5 másodperc) és egyszeri hangjelzés	Az RFID-kártya betanulása sikeresen megtörtént.
A LED zölden világít és egyszeri hangjelzés	RFID-kártya elfogadva.
A LED pirosan világít (5 másodperc) Hangjelzés 5 alkalommal röviden	RFID-kártya nincs elfogadva.



Diagnosztika

A töltőrendszer nem reagál

Ha a töltőkábel behelyezése vagy az RFID segítségével történő hitelesítés után a töltőrendszer nem reagál, ellenőrizze az épületoldali áramellátást (hálózati biztosítékok, érintésvédelmi relé).

LED kijelzés	Leírás	Hibaelhárítás
--------------	--------	---------------

A hibaállapotok kijelzését az állapotjelző LED piros színnel való hatszori villogása előzi meg.

a) Ezután a LED folyamatosan kék (3 másodperc)	A töltőrendszerben lévő érintésvédelmi relé kioldott.	<ul style="list-style-type: none"> Végezze el a töltőrendszer, a töltőkábel és a jármű szemrevételezéses ellenőrzését. Az érintésvédelmi berendezés visszaállításához a töltőkábelt kb. 4 másodpercre le kell választani a járműről. Miután újra csatlakoztatta a töltőkábelt a járműhöz, a jármű kérheti a töltési folyamatot.
b) Ezután a LED háromszor kéken villog (be) 50% / (ki) 50%	Túl magas hőmérséklet.	<p>Nincs szükség beavatkozásra.</p> <p>Az önellenőrzés és a hiba elhárítása után az elülső megvilágítás zölden világít. A jármű kérheti a töltési folyamatot.</p>
c) Ezután a LED háromszor kéken villog (be) 90% / (ki) 10%	A meghibásodás lehetséges oka: Tápfeszültség túl- vagy alulfeszültsége.	<p>Túl- vagy alulfeszültség esetén nincs szükség beavatkozásra.</p> <p>Az önellenőrzés és a hiba elhárítása után az elülső megvilágítás zölden világít. A jármű kérheti a töltési folyamatot.</p>
d) Ezután a LED háromszor kéken villog (be) 10% / (ki) 90%	Kommunikációs hiba áll fenn a járművel vagy túllépték a maximálisan beállított áramot.	<p>Ellenőrizze, hogy a töltőkábel megfelelően van-e csatlakoztatva a járműre.</p> <p>Az önellenőrzés és a hiba elhárítása után az elülső megvilágítás zölden világít. A jármű kérheti a töltési folyamatot.</p>
e) Ezután a LED hatszor gyorsan kéken villog (be) 50% / (ki) 50%	A töltőrendszer belső zavara.	<p>Húzza ki a töltőkábelt a járműből.</p> <ul style="list-style-type: none"> Kapcsolja le a töltőrendszert a tápfeszültségről az épületoldali megfelelő hálózati biztosíték kikapcsolásával. Várjon kb. 1 percet, majd kapcsolja be újra a hálózati biztosítékokot. Csatlakoztassa újra a töltőkábelt a járműre. <p>Az önellenőrzés és a hiba elhárítása után az elülső megvilágítás zölden világít. A jármű kérheti a töltési folyamatot.</p>



Hibaelhárítás

Ha a felsorolt hibák bármelyike továbbra is fennáll, kérjük, lépjen kapcsolatba az ügyfélszolgálattal. A kapcsolatfelvételi információk az üzemeltetési útmutató hátoldalán találhatóak.

Índice

1.	INSTRUÇÕES DE SEGURANÇA	146
1.1	Instrução para a entidade operadora e o operador do sistema de carregamento	146
1.2	Utilização correta	146
1.2.1.	Requisitos para a qualificação de eletricitistas	146
1.2.2.	Equipamentos de segurança do sistema de carregamento	146
1.2.3.	Condições de funcionamento especiais para a Suíça	147
1.2.4.	Condições de funcionamento especiais para os Países Baixos e Itália	147
1.3	Instruções para pessoas com dispositivos médicos ativos	147
1.4	Trabalhar no sistema de carregamento sem perigos	147
1.5	Instalação e verificações	147
1.6	Informações sobre sinais, símbolos e marcações utilizados	148
1.7	Dispositivos de proteção	149
1.8	Placa de características, indicação de estado e dispositivo de bloqueio	149
1.8.1.	Indicação de estado	149
1.8.2.	Dispositivo de bloqueio	149
1.9	Meio ambiente	149
1.10	Declaração de conformidade simplificada conforme o anexo VII da Diretiva 2014/53/UE	149
1.11	Dados técnicos	150

MANUAL DE MONTAGEM E INSTRUÇÕES

1	Desembalar	151
2	Preparação do sistema de carregamento	152
3	Montagem na parede	154
4	Cablagem	155
5	Conetividade	156
6	Montagem do sistema de carregamento	159
7	Carregar o veículo	160



1. INSTRUÇÕES DE SEGURANÇA

Tenha em atenção as instruções seguintes para garantir a instalação e o funcionamento seguros do sistema de carregamento.

1.1 Instrução para a entidade operadora e o operador do sistema de carregamento

- Antes da colocação em funcionamento do sistema de carregamento, leia o manual de instruções.
- Certifique-se de que todas as pessoas que trabalham neste sistema de carregamento ou o utilizam leram o manual de instruções.
- Certifique-se de que respeita os regulamentos e as instruções para um trabalho seguro.
- Guarde a documentação do aparelho de forma a estar sempre acessível aos operadores do sistema de carregamento.
- Certifique-se de que pessoas não autorizadas não têm acesso ao sistema de carregamento.

1.2 Utilização correta

O sistema de carregamento destina-se ao uso em áreas privadas e semipúblicas, por ex., imóveis privados, parques de estacionamento de empresas ou entrepostos. Não utilize o sistema de carregamento em locais onde sejam armazenados ou se encontrem substâncias combustíveis ou potencialmente explosivas (por ex., gases, líquidos ou pó). O sistema de carregamento destina-se exclusivamente ao carregamento de veículos elétricos.

- Carregamento Modo 3 conforme a EN IEC 61851-1.
- Conectores conforme a EN IEC 62196.
- O sistema de carregamento destina-se apenas à operação em redes TT, TNC e TNCS. O sistema de carregamento não pode ser operado em redes IT.
- O sistema de carregamento não é adequado para o carregamento de veículos com baterias que libertam gases (por exemplo, baterias de chumbo).
- O sistema de carregamento destina-se exclusivamente a uma montagem fixa. O sistema de carregamento é adequado para a montagem ao ar livre.
- O sistema de carregamento só pode ser operado e utilizado por pessoas que tenham lido o manual de instruções.
- A instalação elétrica, colocação em funcionamento e manutenção do sistema de carregamento só podem ser realizadas por eletricitistas qualificados, autorizados a tal pela entidade operadora.
- Os eletricitistas qualificados devem ter lido e compreendido a documentação do aparelho e seguir as respetivas instruções.

1.2.1 Requisitos para a qualificação de eletricitistas

Conhecer e respeitar as 5 regras de segurança aplicáveis ao trabalho em sistemas elétricos:

1. Desbloquear.
2. Proteger contra reativação.

3. Assegurar a ausência de tensão.
4. Ligar à terra e curto-circuitar.
5. Cobrir ou isolar as peças adjacentes que se encontrem sob tensão.

A reativação é realizada pela ordem inversa.

- Conhecer as regras de segurança e normas de prevenção de acidentes gerais e específicas.
- Conhecer as disposições eletrotécnicas relevantes, por ex., para a verificação durante a primeira colocação em funcionamento e os requisitos para instalações de produção, espaços e instalações de um tipo especial - fonte de alimentação de veículos elétricos.
- Capacidade de reconhecer riscos e evitar possíveis perigos.

As regras de segurança e normas de prevenção de acidentes nacionais devem ser respeitadas durante a utilização e o manuseamento do sistema de carregamento pela entidade operadora, pelo operador e eletricitista.

A utilização incorreta e a inobservância do manual de instruções podem colocar em risco:

- A sua vida,
- A sua saúde,
- O sistema de carregamento e o veículo.

1.2.2 Equipamentos de segurança do sistema de carregamento

- não desmontar,
- não manipular,
- não desativar,
- antes de cada utilização, verificar se o equipamento (por ex., caixa, cabo de ligação, ficha de carregamento) não apresenta danos,
- se necessário, solicitar a reparação ou substituição de forma a garantir a integridade das características funcionais.

Certifique-se de que:

- etiquetas de segurança, por ex., marcações de cor amarela
- placas de aviso
- luzes de sinalização permanecem bem legíveis e se mantêm válidas.
- Não utilize qualquer cabo de extensão para operar o sistema de carregamento, nem enroladores de cabos, tomadas múltiplas e adaptadores.
- Não insira objetos na ficha de carregamento do sistema de carregamento.
- Proteja as tomadas e os conectores contra humidade, água e outros líquidos.
- Nunca mergulhe o sistema de carregamento ou a ficha de carregamento em água ou outros líquidos.
- Nunca separe a ficha de carregamento do veículo durante o processo de carregamento.

A AMPERFIED assume a responsabilidade apenas pelo estado de fornecimento do sistema de carregamento e pelos trabalhos realizados pelo pessoal técnico da AMPERFIED.

1.2.3. Condições de funcionamento especiais para a Suíça

Na versão da Suíça com cabo de carregamento de 7,5 m utilize um sistema para a passagem dos cabos.

1.2.4. Condições de funcionamento especiais para os Países Baixos e Itália

À saída digital SW (Fig. 6- N.º2) ligue, por exemplo, um controlo remoto para o RCD ligado a montante ou um contactor.

$$U_{\text{máx}} = 24 \text{ V}$$

$$I_{\text{máx}} = 3 \text{ A}$$

1.3 Instruções para pessoas com dispositivos médicos ativos

Dispositivos médicos ativos são, por exemplo: estimuladores cardíacos, dispositivos de estimulação cerebral, desfibriladores implantados, bombas de insulina. Quando operados corretamente, os sistemas de carregamento da AMPERFIED cumprem a diretiva europeia aplicável à compatibilidade eletromagnética no que diz respeito a radiação em áreas industriais. Caso pessoas com dispositivos médicos ativos pretendam realizar tarefas nos sistemas de carregamento e seus equipamentos durante o normal funcionamento, a AMPERFIED não pode fazer qualquer tipo de declaração sobre a adequação de tais dispositivos médicos ativos.

A AMPERFIED não tem a capacidade de avaliar os respetivos dispositivos médicos ativos quanto à sua vulnerabilidade a radiações eletromagnéticas. Apenas o fabricante do dispositivo médico ativo pode fazê-lo. Os dispositivos que devem ser tidos em consideração incluem, por exemplo, armários elétricos, leitores RFID, ecrãs. Por isso, a AMPERFIED recomenda que as pessoas em questão realizem trabalhos nos sistemas de carregamento apenas após consultar o fabricante do dispositivo médico ativo, bem como a seguradora responsável. Em qualquer caso, certifique-se antecipadamente de que não existem riscos para a sua saúde ou segurança.

NOTA

PESSOAS COM DISPOSITIVOS MÉDICOS ATIVOS NÃO PODEM TRABALHAR OU PERMANECER NA PROXIMIDADE DE SISTEMAS DE CARREGAMENTO E RESPECTIVOS EQUIPAMENTOS, POR EX., PARA FINS DE MANUTENÇÃO OU REPARAÇÃO DE AVARIAS.

1.4 Trabalhar no sistema de carregamento sem perigos

Antes de encaixar a ficha de carregamento no veículo:

- O cabo de ligação do sistema de carregamento deve estar totalmente desenrolado.
- Verifique se a caixa do sistema de carregamento, o cabo de ligação, a ficha de carregamento e as liga-

ções não apresentam danos.

- Agarre no conector do sistema de carregamento apenas pela ficha e não pelo cabo.
- Certifique-se de que não existem pontos com perigo de tropeçar, por exemplo, devido ao cabo de carregamento.

Durante o processo de carregamento:

- Manter pessoas não autorizadas afastadas do sistema de carregamento.
- Quando o sistema de carregamento estiver ligado, não pode limpar ou lavar o veículo com um aparelho de limpeza a alta pressão, visto que o conector não é à prova de água sob pressão.

No caso de avarias ou falha do sistema de carregamento:

- Separe o sistema de carregamento da tensão de alimentação, desligando o respetivo fusível no lado do edifício. Fixe uma placa de aviso com o nome da pessoa que pode voltar a ligar o fusível.
- Informe imediatamente um electricista.

Equipamentos elétricos:

- Manter a caixa do sistema de carregamento sempre fechada.

1.5 Instalação e verificações

Notas sobre a seleção de dispositivos de proteção para a proteção básica e proteção contra falha no que diz respeito ao contacto direto e indireto:

• Proteção fusível

A proteção fusível do sistema de carregamento deve respeitar as respetivas normas nacionais. Depende, por exemplo, do tempo de desativação necessário, da resistência interna da rede, secção transversal do condutor, comprimento do cabo e a potência definida do sistema de carregamento. O fusível de proteção contra curto-circuito do cabo deve possuir características que permitem 8 a 10 vezes a I_{nom} e não pode exceder uma corrente nominal máxima de 16 A, dependendo da potência definida do sistema de carregamento. Utilize apenas disjuntores com uma capacidade de corte nominal de 6 kA. O valor I^2t do fusível não pode exceder 80 kA²s.

• Disjuntor diferencial residual

Por razões de proteção pessoal, ligue cada sistema de carregamento a um RCD próprio a montante. Para isso, utilize, no mínimo, um RCD do tipo A com um $I_{\Delta N}$ de 30 mA AC.

• Detecção de corrente residual DC (IEC 62955)

O sistema de carregamento possui uma deteção de corrente residual DC de 6 mA. No caso de uma corrente residual igual ou superior a 6 mA DC, o sistema de carregamento desliga-se. Pode encontrar mais informações a este respeito na tabela "Diagnóstico".

• Informações sobre as verificações iniciais após a instalação e verificações recorrentes

As regras nacionais podem prever verificações do sistema de carregamento antes da colocação em funcionamento e em intervalos regulares.

Execute estas verificações de acordo com as regras aplicáveis. De seguida obtém informações sobre como estas verificações podem ser realizadas.

• **Verificação do condutor de proteção**

Após a instalação e antes da primeira ligação, verifique a continuidade do condutor de proteção. Para isso, utilize a ficha de carregamento com um adaptador de teste para simulação do veículo conforme a EN IEC 61851-1. Meça a resistência do condutor de proteção entre o respetivo conector do adaptador e o ponto de ligação do condutor de proteção na instalação do edifício. Com um comprimento total do cabo (cabo de ligação do sistema de carregamento e cabo de carregamento do veículo) até 5 m, o valor do condutor de proteção não pode exceder o valor de 300 mΩ. No caso de cabos mais longos é necessário adicionar acréscimos de acordo com os respetivos regulamentos nacionais. A resistência não pode, em situação nenhuma, exceder 1 Ω.

• **Verificação do isolamento**

Visto que o sistema de carregamento possui um lé de separação da rede, são necessárias duas medições do isolamento. Para isso, o sistema deve estar separado da alimentação da rede. Antes da medição, desligue a tensão de rede no disjuntor na instalação doméstica.

» **1. Medição no lado primário do sistema de carregamento**

No lado primário do sistema de carregamento, meça a resistência de isolamento no ponto de ligação do cabo de alimentação do sistema de carregamento na ligação doméstica. O valor não pode ser inferior a 1 MΩ.



O sistema de carregamento está equipado com um dispositivo de proteção contra surtos. Tal pode ser tido em consideração no âmbito da realização da medição.

» **2. Medição no lado secundário do sistema de carregamento**

Para isso, ligue a ficha de carregamento a um adaptador de teste para simulação do veículo conforme a EN IEC 61851-1. Realize a medição de isolamento através dos terminais de medição no adaptador de teste. O valor não pode ser inferior a 1 MΩ. Em alternativa, o procedimento de corrente diferencial pode ser realizado em conjunto com a medição da corrente do condutor de proteção. O valor de 3,5 mA não pode ser excedido em ambos os casos. Para estas medições, ligue a ficha de carregamento a um adaptador de teste para simulação do veículo conforme a EN IEC 61851-1. As medições devem ser realizadas no estado C do adaptador. A medição da corrente diferencial deve ser realizada no ponto de ligação do cabo de alimentação do sistema de carregamento na ligação doméstica.



Dependendo do aparelho de medição utilizada, a medição seguinte não pode ser realizada no adaptador. Nesse caso, efetue a verificação nos terminais de ligação.

• **Verificação das condições de desativação no caso de curto-circuito (Z_{L-N})**

Para estas medições, ligue a ficha de carregamento a um adaptador de teste para simulação do veículo conforme a EN IEC 61851-1. As medições devem ser realizadas no estado C do adaptador. Realize as medições nos terminais de medição do adaptador de teste. Devem ser respeitados os valores de acordo com o disjuntor selecionado.

• **Verificação das condições de desativação no caso de falha da ativação do RCD**

Para estas medições, ligue a ficha de carregamento a um adaptador de teste para simulação do veículo conforme a EN IEC 61851-1. A medição deve ser realizada no estado C do adaptador. Realize a medição nos terminais de medição do adaptador de teste, utilizando um aparelho de medição adequado. Devem ser respeitados os valores de acordo com o RCD selecionado e a rede.

• **Verificação da deteção de corrente residual DC integrada**

Para estas medições, ligue a ficha de carregamento a um adaptador de teste para simulação do veículo conforme a EN IEC 61851-1. As medições devem ser realizadas no estado C do adaptador. Realize as medições nos terminais de medição do adaptador de teste, utilizando um aparelho de medição adequado. No caso de uma corrente residual superior a 6 mA DC, o sistema de carregamento deve separar a ficha de carregamento da rede. A indicação de erro no sistema de carregamento deve responder.

• **Verificação do RCD ligado a montante**

O RCD ligado a montante deve ser verificado no ponto de ligação do cabo de alimentação na ligação doméstica. O RCD deve ser ativado de acordo com os regulamentos nacionais.

1.6 Informações sobre sinais, símbolos e marcações utilizados



Aviso de perigo:

Aviso de uma situação potencialmente perigosa, a qual pode provocar a morte ou ferimentos graves caso as medidas de segurança não sejam respeitadas. Os trabalhos só podem ser realizados por pessoas competentes.



*Nota:
Informações complementares.*

1.7 Dispositivos de proteção

Os dispositivos de proteção (Fig. 11) são os seguintes componentes:

N.º 1 Caixa, N.º 5 Suporte do cabo, N.º Ficha de carregamento, N.º 7 Cabo de carregamento

Verificação dos dispositivos de proteção

- » 1. Antes de cada processo de carregamento, inspecione visualmente os dispositivos de proteção quanto a danos.
- » 2. Solicite regularmente a um eletricitista qualificado a realização de um teste funcional elétrico, de acordo com as prescrições nacionais.

1.8 Placa de características, indicação de estado e dispositivo de bloqueio

A placa de características do sistema de carregamento encontra-se do lado direito, conforme representado na Fig. 11 - N.º 2.

1.8.1. Indicação de estado

A indicação de estado (Fig. 11 - N.º 4) mostra o estado de funcionamento do sistema de carregamento. Pode encontrar informações detalhadas sobre os estados de funcionamento no manual de instruções.

1.8.2. Dispositivo de bloqueio

Opcionalmente pode ser ligado um dispositivo de bloqueio externo (por ex., interruptor de chave) à interface interna (Fig. 6 - N.º 2 - Interface EN).

Se estiver ligado um dispositivo de bloqueio externo, o processo de carregamento tem início apenas quando este dispositivo de bloqueio externo autoriza.

Opcionalmente, o sistema de carregamento pode ser protegido contra uma utilização não autorizada através da aplicação ou de autenticação RFID.

1.9 Meio ambiente

Este aparelho destina-se ao carregamento de veículos elétricos e está de acordo com a Diretiva 2012/19/UE relativa a resíduos de equipamentos elétricos e eletrónicos (WEEE). A eliminação deve respeitar as disposições nacionais e regionais para equipamentos elétricos e eletrónicos. Os equipamentos e baterias usados não podem ser eliminados no lixo doméstico ou juntamente com resíduos de grande dimensão. Antes de o aparelho ser eliminado, este tem que ser tornado inoperante. Elimine o material da embalagem através dos recipientes dedicados ao papel, papelão e plástico convencionais na sua região.



1.10 Declaração de conformidade simplificada conforme o anexo VII da Diretiva 2014/53/UE


Com a presente declaração, a AMPERFIED GmbH declara que o sistema de carregamento AMPERFIED Wallbox connect.home corresponde à Diretiva 2014/53/UE.

O texto completo da Declaração de conformidade da UE está disponível na área de downloads no endereço de internet www.amperfiied.com.



A declaração de conformidade e a marcação CE no produto são aplicadas nos seguintes estados-membros da UE: Bélgica, Bulgária, Dinamarca, Alemanha, Estónia, Finlândia, França, Grécia, Irlanda, Itália, Croácia, Letónia, Lituânia, Luxemburgo, Malta, Países Baixos, Áustria, Polónia, Portugal, Roménia, Eslováquia, Eslovénia, Espanha, Suécia, República Checa, Hungria, Chipre.

1.11 Dados técnicos

Designação	Informações técnicas
Prescrições	EN IEC 61851-1:2019 EN IEC 61439-7 (AEVCS)
Potência de carregamento Modo 3	até 11 kW
Tensão nominal	230 V / 400 V / 1/3 AC
Corrente nominal	ajustável até 16 A, de 6 A a 16 A em intervalos de 2 A
Frequência nominal	50 Hz
Tecnologia de ligação	Tecnologia de terminais de mola
Porta de carregamento/ ficha de carregamento	Tipo 2
Comprimento do cabo de carregamento	5 m ou 7,5 m
Informações de estado	Iluminação LED frontal
Interface de dados	LAN / WLAN
Protocolo de comunicação	Modbus TCP
Tipo de proteção	IP54
Proteção mecânica	IK08
Deteção de corrente residual	DC 6 mA (IEC 62955)
Temperatura ambiente	-25 °C a +40 °C 
Classe de proteção	I
Autorização e Desbloqueio	RFID, Aplicação, Modbus, entrada de desbloqueio
Módulo RFID	13,56 MHz – MIFARE DESFire EV1/EV2 (ISO / IEC 14443-3 Tipo A / B)
Sistema operacional	Android, iOS
WLAN	2,4 GHz / IEEE 802.11 b/g/n
Categoria de sobretensão	III
Fixação	Montagem na parede ou Stele Solo (Lite) / Stele Duo
Dimensões	(AxLxP) 462 mm x 345 mm x 142 mm
Peso	5 m: aprox. 6,3 kg / 7,5 m: aprox. 6,8 kg

Desembalar

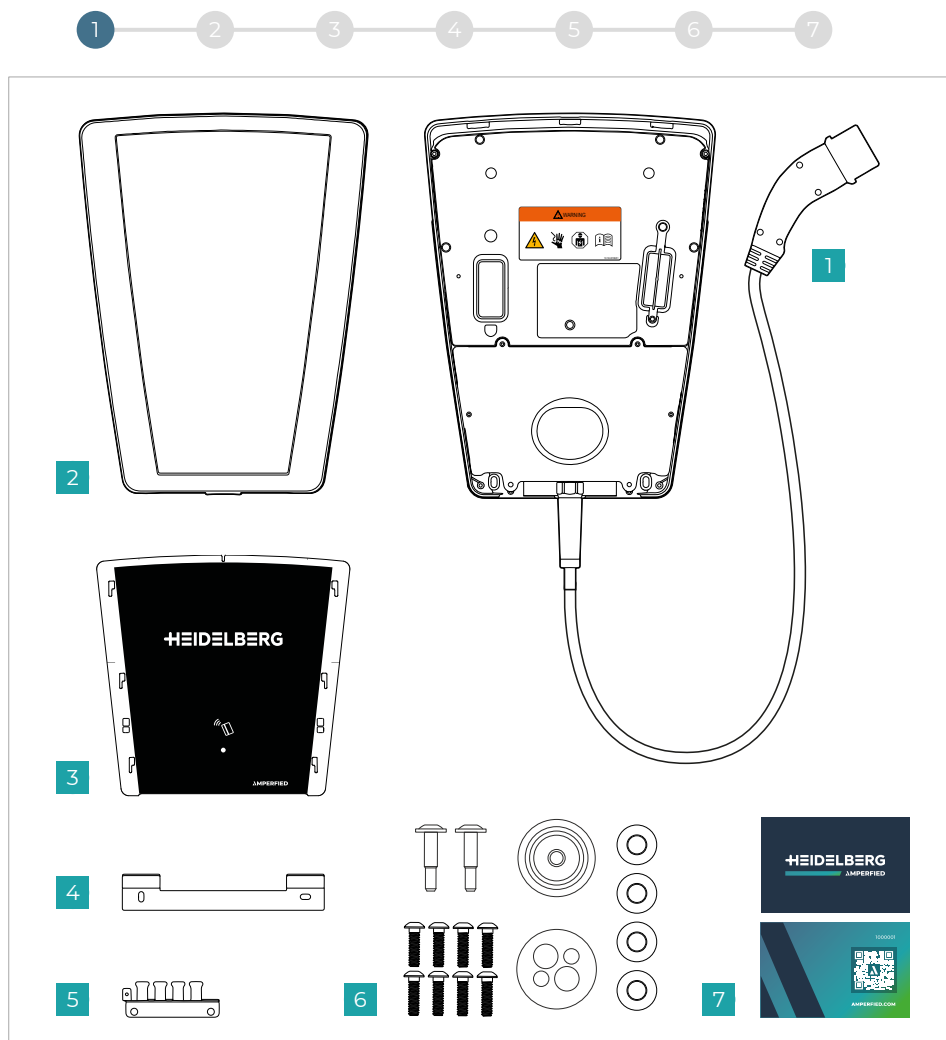


Fig. 1

A **Fig. 1** apresenta o volume de fornecimento:

1. Sistema de carregamento
2. Moldura para o painel
3. Painel
4. Suporte de parede
5. Suporte de cabo para alívio de tração
6. Kit 1 com parafusos, anilhas e passa-fios
7. Kit 2 com dois cartões RFID

Preparação do sistema de carregamento

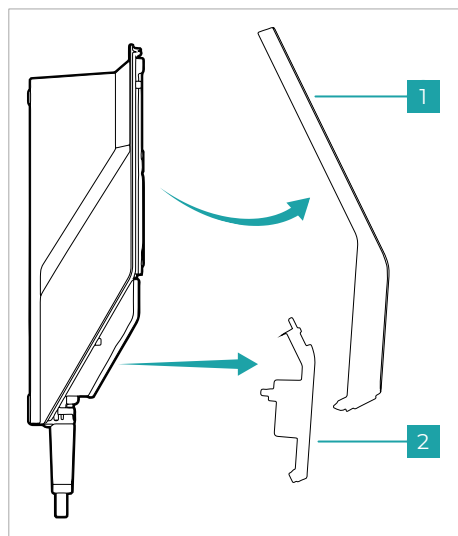


Fig. 2

Retire a moldura e a tampa inferior do sistema de carregamento (**Fig. 2**).

Por padrão, o sistema de carregamento é ligado através de uma passagem de cabos na parte de trás. Para a passagem de cabos na parte superior e inferior existem áreas pré-recortadas, as quais pode partir com um alicate.

Para passar um cabo a partir da parte superior, utilize um alicate ou uma serra para retirar cuidadosamente a área pré-recortada em (**Fig. 3 - N.º 1**). Ao passar o cabo a partir de cima, garantir que o sistema de carregamento é colocado numa área protegida contra as intempéries.

Para passar o cabo a partir da parte inferior, utilize um alicate para retirar cuidadosamente a área pré-recortada em (**Fig. 3 - N.º 2**).

Opcional

O sistema de carregamento possui interfaces de dados opcionais. Para a ligação das interfaces, por ex., Digital-In/Out e LAN, parta e retire cuidadosamente a área pré-recortada (**Fig. 3 - N.º 3**), utilizando um martelo.

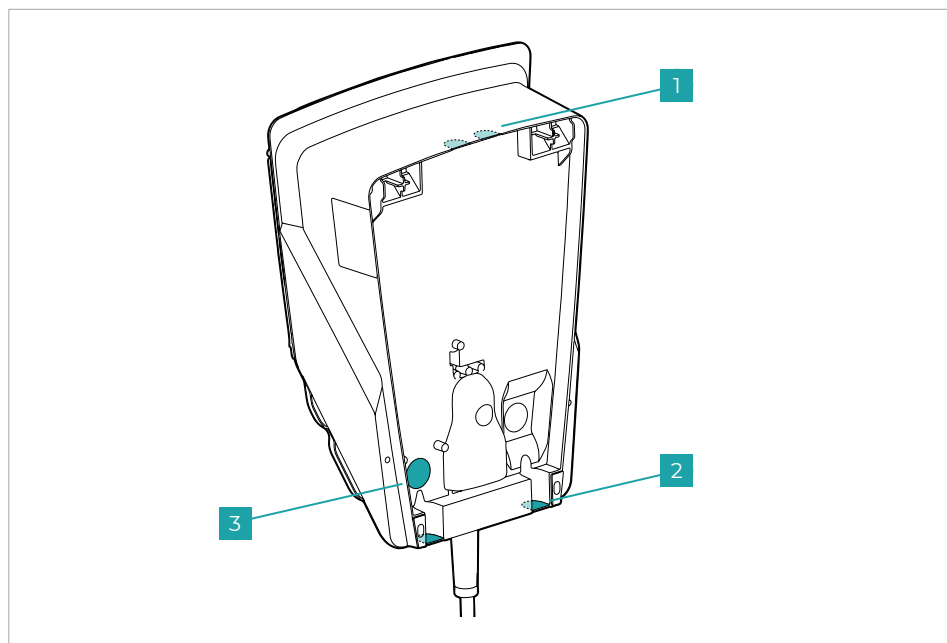


Fig. 3

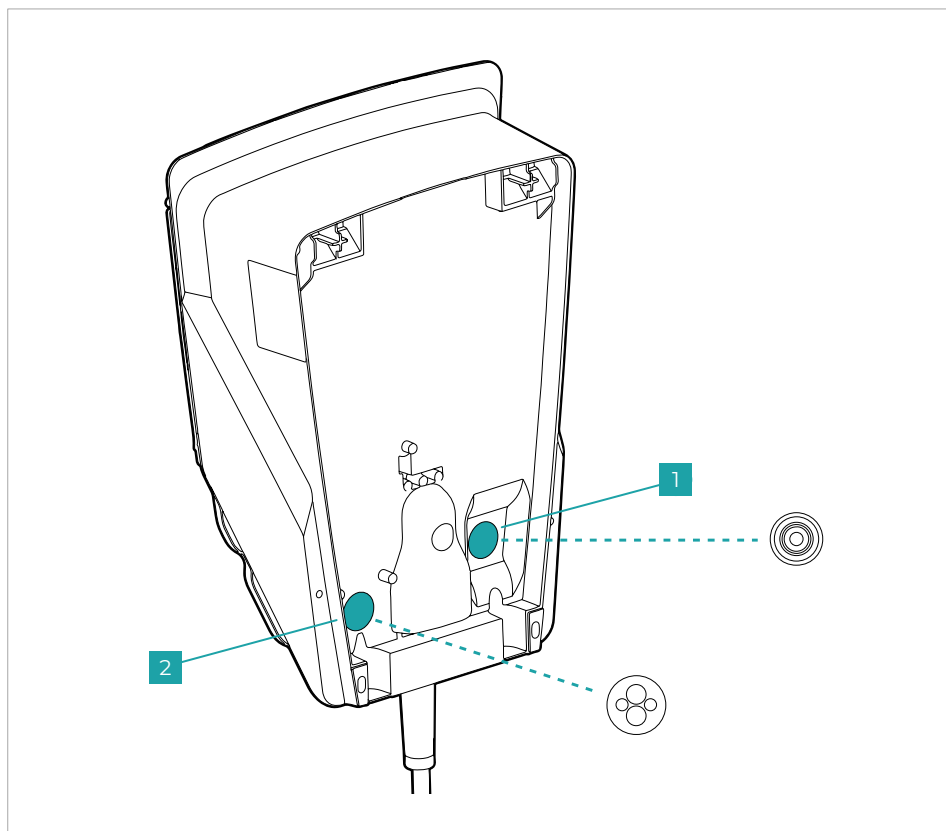


Fig. 4

Introduza os passa-fios para o cabo de alimentação (Fig. 4 - N.º 1), incluídos no volume de fornecimento, bem como os passa-fios opcionais para os cabos de dados (Fig. 4. - N.º 2).



Introduza os passa-fios a partir da parte de trás do sistema de carregamento. Desta forma é garantido que os passa-fios se mantêm na sua posição durante a posterior passagem dos cabos.

Montagem na parede

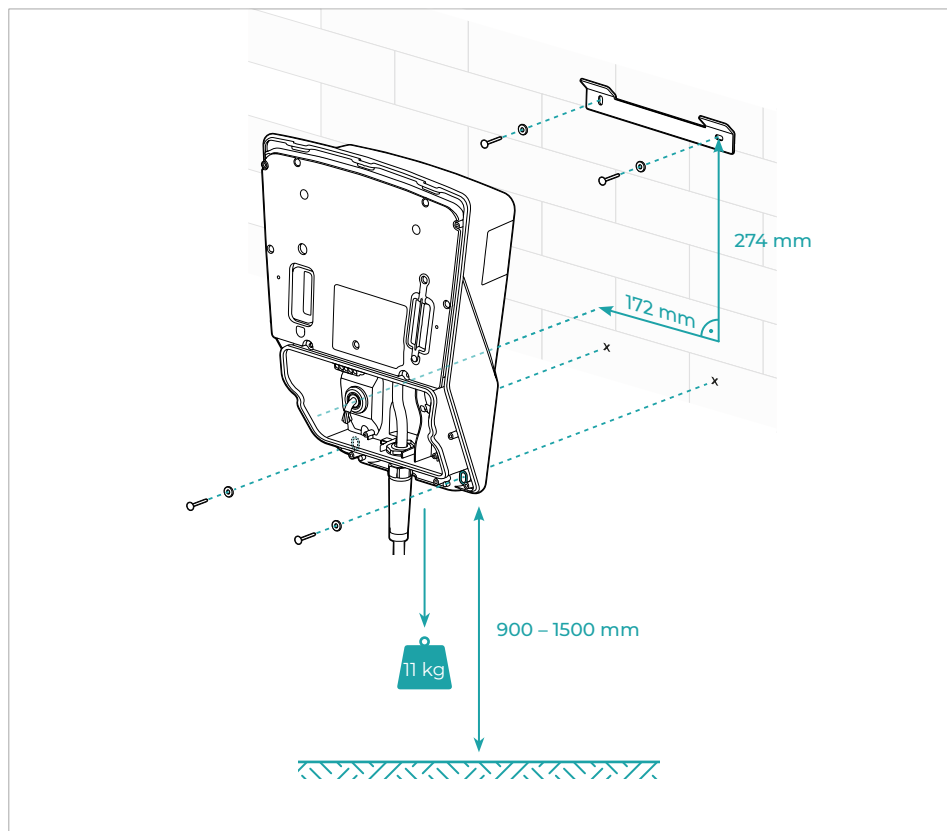


Fig. 5

Para a montagem na parede proceda da seguinte forma:

1. Monte o suporte de parede com ajuda de um nível de bolha de ar. Para isso, utilize as anilhas especiais fornecidas, bem como as buchas e os parafusos selecionados em função das características da parede.



Os parafusos e as buchas não estão incluídos no volume de fornecimento.

2. Pendure o sistema de carregamento no suporte de parede montado e assinale os orifícios para os parafusos de fixação inferiores.

3. Volte a retirar o sistema de carregamento e fure os respectivos orifícios, tendo por base as marcações.
4. Passe todos os cabos pelos passa-fios previstos na parte de trás do sistema de carregamento. Se introduzir um cabo LAN, certifique-se de que o cabo é introduzido sem conector LAN.
5. Volte a pendurar o sistema de carregamento no suporte de parede e fixe-o. Para isso, utilize as anilhas fornecidas.

Cablagem

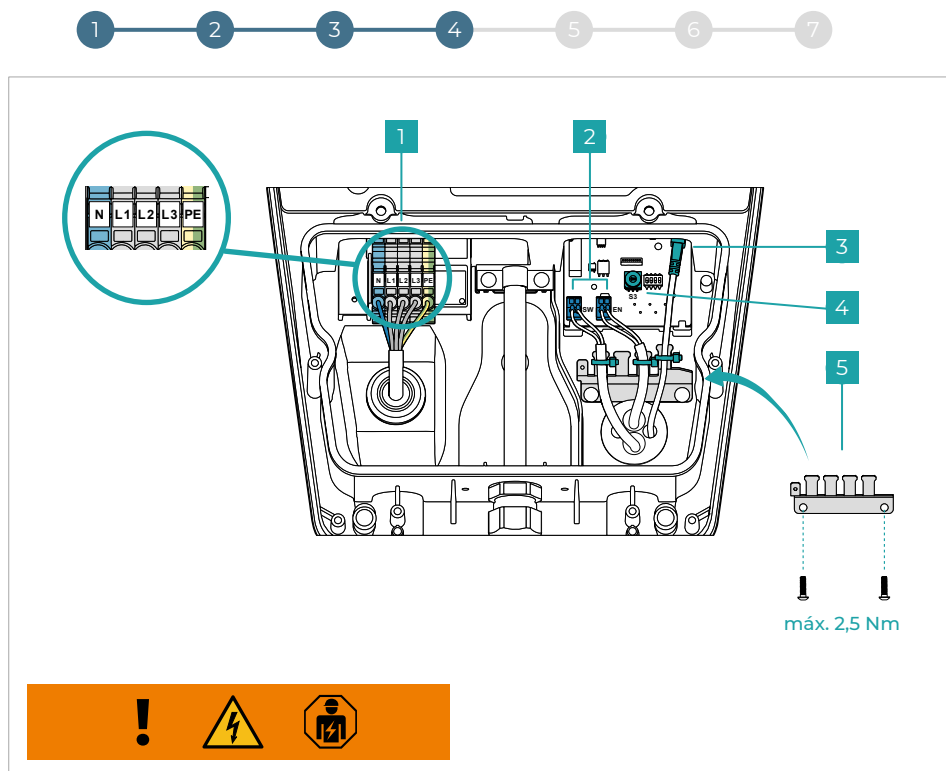


Fig. 6

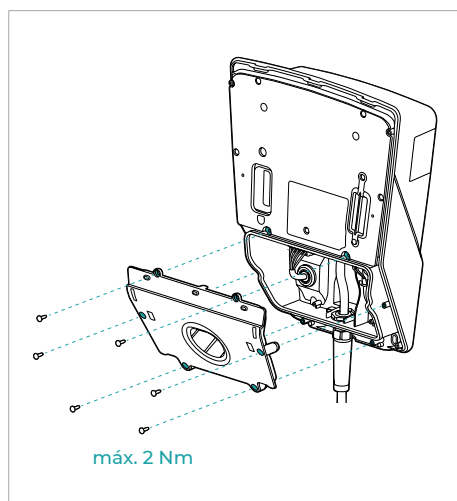


Fig. 7

Ao efetuar a cablagem do sistema de carregamento, tenha em atenção todas as instruções do **Capítulo 1** e proceda da seguinte forma:

- Prepare o cabo de alimentação (\varnothing 10 - 20 mm // máx. 5*6 mm²) e ligue-o conforme representado na **Fig. 6 - N.º 1**. Na ilustração, a ligação de rede é representada em três fases. Para ligar o sistema de carregamento à rede através de uma fase, utilize N, L1 e PE.
- Configure a corrente de carregamento máxima entre 6 A e 16 A através do interruptor rotativo S3, como representado na **Fig. 6 - N.º 4**.
0 = 6 A (predefinição), 1 = 8 A, 2 = 10 A, 3 = 12 A, 4 = 14 A, 5 ... 9 = 16 A
- Opcional: Prepare os cabos de dados (Digital-In (EN) / Out (SW) e LAN) e ligue-os conforme representado na **Fig. 6 - N.º 2 & 3**. Para ligar um dispositivo de bloqueio externo através de Digital-IN, retire previamente a ponte para cabos.

Tal como representado na **Fig. 6 - N.º 5**, coloque o alívio de tensão e fixe os cabos de dados com abraçadeiras. Monte a cobertura inferior do sistema de carregamento como representado na **Fig. 7**.

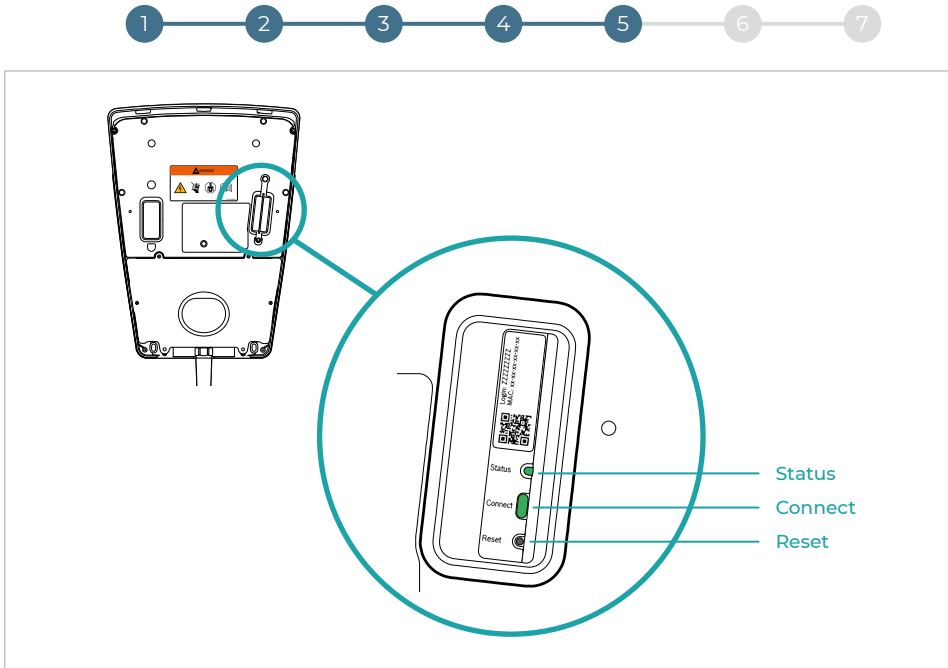


Fig. 8

Configuração da ligação de rede

A. Estabelecer a ligação através da aplicação (WLAN / LAN)

1. Transfira a aplicação "myAMPERFIED".
2. Ligue a alimentação de tensão e aguarde até o sistema de carregamento estar operacional (LED de estado do sistema de carregamento acende a azul). Tem um tempo de 20 minutos para realizar os passos seguintes.
3. Siga as instruções na aplicação e adicione um aparelho.

B. Estabelecer a ligação através da interface web (WLAN)

1. Ligue a alimentação de tensão e execute os passos seguintes dentro de um período de 20 minutos.
2. Aguarde até o sistema de carregamento estar operacional (LED de estado do sistema de carregamento acende a azul e o LED de estado do módulo de comunicação (**Fig. 8**) acende a amarelo e o modo Hotspot está ativo).

3. Prima brevemente o botão Connect para ativar o modo WPS (LED de estado no módulo de comunicação acende alternadamente a amarelo/verde).
4. De seguida, prima o botão WPS no seu router.
5. A ligação ao router está estabelecida assim que o LED de estado do módulo de comunicação piscar a verde.

C. Estabelecer a ligação através da interface web (LAN)

1. Ligue a alimentação de tensão.
2. A sua ligação à rede está estabelecida assim que o LED de estado do módulo de comunicação piscar a verde.

Se não for possível estabelecer uma ligação à rede, reinicie o processo. Verifique os significados do LED de estado no módulo de comunicação de acordo com a tabela seguinte.

Conetividade

**Registo inicial na interface web**

Para o primeiro registo na interface web, proceda da seguinte forma:

1. Determinar o nome do host

O nome do host é composto por uma designação do aparelho ("HDM-SMART-CONNECT-") e os 6 últimos caracteres do endereço MAC no módulo de comunicação (**Fig. 8**).

Exemplo: "HDM-SMART-CONNECT-F431F2"

2. Abra o browser da Internet no seu computador, de preferência o Google Chrome.**3. Introduza o nome do host, precedido de https:// na linha de endereço do browser.**

Exemplo: "https://HDM-SMART-CONNECT-F431F2"

Se não for possível estabelecer a ligação ao seu sistema de carregamento, em alternativa utilize o endereço IP do sistema de carregamento detetado pelo router e introduza-o na linha de endereço.

Ex.: https://192.168.5.2

4. Devido a uma ligação de dados segura com o backend e a aplicação, no primeiro acesso através da interface web é apresentado um aviso, indicando que o certificado de segurança do seu PC/portátil não é considerado confiável. Para evitar este problema, pode confirmar a ligação ao seu sistema de carregamento através do ecrã aumentado.**5. Registo inicial**

Através da página inicial da interface web pode aceder ao nível seguinte, introduzindo o nome de utilizador "admin" e a palavra-passe. A palavra-passe inicial (Login) encontra-se no módulo de comunicação.

Software de código aberto

Em determinadas bibliotecas de software e outros programas, trata-se de software de terceiros incluídos no volume de fornecimento do software AMPERFIED e o direito de utilização destes está sujeito às condições dos respetivos contratos de licença de código aberto.

Pode obter uma cópia completa, legível por máquina, do código-fonte do software de código aberto, sujeito às disposições aplicáveis e mediante pedido por escrito à AMPERFIED sem quaisquer custos, mas mediante reembolso dos custos para suportes de dados, envio e despesas administrativas. Pode obter a cópia do código-fonte, indicando a versão do seu software AMPERFIED em: AMPERFIED GmbH
Linha direta: +49 6222 82-2266
E-mail: service@amperfiend.com



Na configuração de fábrica, o sistema de carregamento é fornecido com "DHCP-ON".



Significado do LED de estado no módulo de comunicação

Indicação LED	Descrição
Acende a vermelho	Erro de ligação. No caso de ligação WLAN ausente: · Verificar o router WLAN. Router não está dentro do alcance ou está desligado. · Se necessário, repor a ligação WLAN. No caso de ligação LAN ausente: · Verificar a ligação do cabo LAN.
Vermelho intermitente	Ligação à rede, mas sem ligação à Internet. Verifique a configuração do seu router.
Pisca 5 vezes a vermelho	A ligação WLAN será eliminada ou falhou. Voltar a definir o sistema de carregamento para o modo hotspot.
Acende a amarelo	Modo hotspot ativo, pronto para estabelecer ligação WLAN. Outras indicações sobre a aplicação.
Acende alternadamente a amarelo/verde	Modo WPS ativo.
Amarelo intermitente	Foi estabelecida a ligação ao hotspot: · Siga as instruções na aplicação.
Verde intermitente	Foi estabelecida a ligação ao router. É estabelecida uma ligação ao servidor.
Acende a verde	Foi estabelecida a ligação ao servidor.
LED apagado	Módulo de comunicação ativo e no modo de poupança de energia ou sistema de carregamento desligado. Premindo brevemente o botão Connect é apresentado o estado atual do aparelho com auxílio do LED.

Repor a ligação WLAN

- Desligue a alimentação de tensão do sistema de carregamento e volte a ligar após 3 segundos. A ligação WLAN do módulo de comunicação só pode ser reposta dentro dos 20 minutos seguintes.
- Aguarde até o sistema de carregamento estar operacional (LED de estado do sistema de carregamento acende a azul).
- Prima o botão Connect no módulo de comunicação durante cerca de 3 segundos até o LED acender brevemente a vermelho. Solte o botão Connect. O LED pisca 5x a vermelho. É reposta a ligação WLAN existente. Assim que o LED acender a amarelo é possível estabelecer uma nova ligação WLAN.
- Se necessário, execute os passos do capítulo "Configuração da ligação de rede".

Repor o módulo de comunicação às configurações de fábrica

Ao repor as configurações de fábrica, serão apagadas as configurações individuais, como, por ex., a autenticação, cartões RFID programados ou palavras-passe WLAN. Execute os passos seguintes para repor o módulo de comunicação às configurações de fábrica:

- Desligue a alimentação de tensão do sistema de carregamento e volte a ligar após 3 segundos. As configurações de fábrica do módulo de comunicação só podem ser restabelecidas dentro dos 20 minutos seguintes.
- Aguarde até o sistema de carregamento estar operacional (LED de estado do sistema de carregamento acende a azul).
- Prima o botão Connect no módulo de comunicação durante cerca de 15 segundos até o LED acender 2x a vermelho.
- Solte o botão Connect. O módulo de comunicação reinicia e é reposto às configurações de fábrica. Este processo pode demorar até 90 segundos.
- Se necessário, execute os passos do capítulo "Configuração da ligação de rede".

Reset do hardware

Através de um reset do hardware é possível reiniciar o módulo de comunicação. As suas configurações individuais permanecem inalteradas. Prima o botão Reset no módulo de comunicação durante 1 segundo, utilizando um objeto pontiagudo.

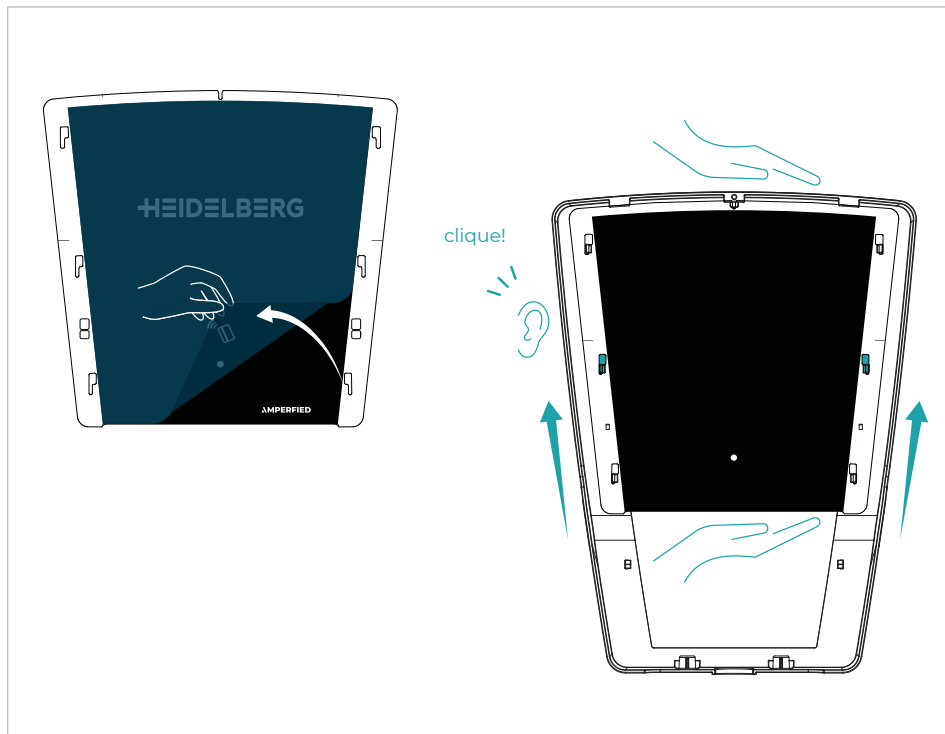
Montagem
do sistema de
carregamento

Fig. 9

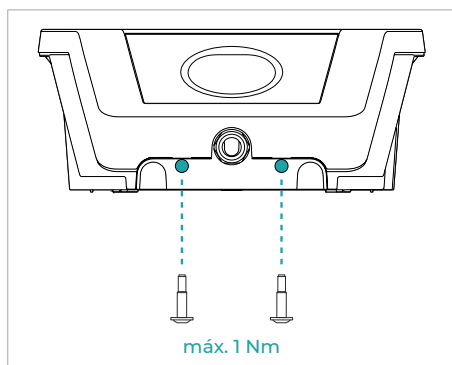


Fig. 10

Depois de executar os passos necessários para a instalação, monte a moldura com o painel.

Para isso, proceda da seguinte forma:

- Retire a película de proteção do painel, tal como representado na **Fig. 9**.
- Certifique-se de que o lado do painel sem inscrições é montado no lado de dentro da armação. Preste atenção a um ruído de clique, o qual sinaliza o encaixe.
- Fixe a moldura externa ao sistema de carregamento, utilizando os parafusos fornecidos nas posições indicadas na **Fig. 10**.

Pode encontrar esclarecimentos sobre a desmontagem na área de downloads em www.amperfi.com.

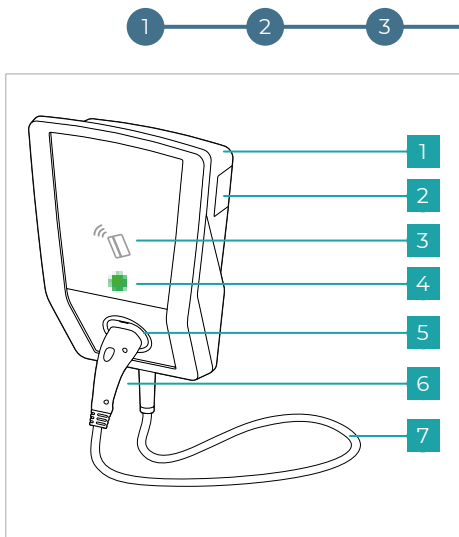


Fig. 11

Dispositivos de bloqueio do sistema de carregamento

Autenticação através de cartão RFID

O sistema de carregamento pode ser protegido contra utilização indevida através de autenticação RFID (por ex., cartão RFID fornecido).

Pode ativar a autenticação RFID através da aplicação ou da interface web:

1. Inicie o modo de programação através da aplicação ou da interface web (LED de estado do sistema de carregamento acende a lilás).

2. Dentro de 60 segundos, segure o cartão RFID à frente do símbolo RFID do sistema de carregamento.

3. O cartão foi aceite assim que o LED de estado acender a verde e for audível um sinal sonoro único.

Segure o cartão RFID à frente do campo de deteção do sistema de carregamento para autorizar um processo de carregamento (Fig. 11 - N.º 3).

Dispositivo de bloqueio externo

O sistema de carregamento pode ser protegido contra utilização indevida através de um dispositivo de bloqueio externo (por ex., interruptor de chave). Ao solicitar o processo de carregamento é verificado se existe um bloqueio externo. Para isso, utilize a interface de dados EN, tal como representado na Fig. 6 - N.º 2.

Carregamento de um veículo (Fig. 12)

1. Puxe e retire a ficha de carregamento do suporte do cabo.
2. Desenrole a totalidade do cabo de carregamento do sistema de carregamento.
3. Opcional: desbloqueie o sistema de carregamento com o seu cartão RFID ou através do dispositivo de bloqueio externo.
4. Encaixe a ficha de carregamento no seu veículo.

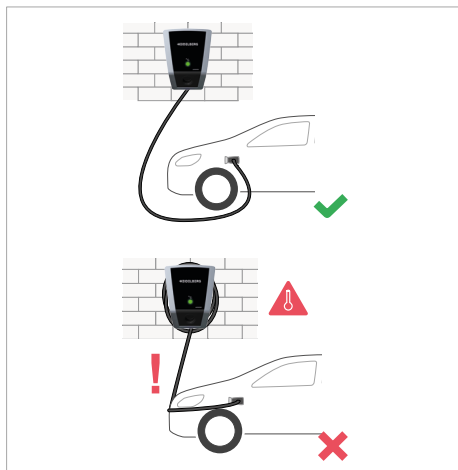


Fig. 12

Fim do carregamento

Quando o processo de carregamento tiver terminado, retire o cabo de carregamento do veículo. Enrole o cabo no sistema de carregamento e encaixe a ficha de carregamento no suporte do cabo.



Perigo de tropeçar no cabo de carregamento não enrolado. Perigo de rutura do cabo! Não aperte demasiado o cabo ao enrolar.

Interrupção do carregamento

Existem várias formas de interromper o processo de carregamento:

- Termine o processo de carregamento com os elementos de comando do veículo. Pode encontrar informações a este respeito no manual de instruções do veículo.
- Separe o sistema de carregamento da alimentação de tensão, desligando os fusíveis do cabo no lado do edifício.
- Caso o sistema de carregamento possua um dispositivo de bloqueio externo, pode cancelar o processo de carregamento através deste dispositivo de bloqueio.

Limpeza do sistema de carregamento

Para a limpeza do sistema de carregamento e, em particular, do disco de plástico, não utilizar produtos de limpeza agressivos (por ex., benzina, acetona, etanol, limpa-vidros de álcool). Estes podem atacar/danificar a superfície. Os produtos de limpeza permitidos seriam soluções de limpeza suaves (detergente, produto de limpeza neutro) e um pano macio húmido.

**Significado do LED de estado****Estados de carregamento**

LED pisca a branco	Arranque dos subsistemas depois de ligar o sistema de carregamento.
LED acende a azul	Sistema de carregamento operacional (estado A).
LED acende a amarelo	Sistema de carregamento sem autorização (estado B) – entrada de desbloqueio externo, RFID, aplicação.
LED acende a verde	Sistema de carregamento desbloqueado e comunicação com o veículo estabelecida (estado B ou C).
LED pulsa a verde e sinal sonoro único	Processo de carregamento iniciou (estado C e corrente real >2 A).
LED pulsa lentamente	Processo de carregamento em curso com corrente de carregamento reduzida.

Standby e atualização de software

LED inativo	Sistema de carregamento em standby.
LED acende alternadamente a branco, azul e vermelho	A realizar atualização de software.

Desbloqueio e programação RFID

LED acende a lilás	Modo de programação RFID está ativo.
LED acende a verde (5 seg.) e sinal sonoro único	Cartão RFID foi programado com sucesso.
LED acende a verde e sinal sonoro único	Cartão RFID aceite.
LED acende a vermelho (5 seg.) Sinal sonoro 5 vezes curto	Cartão RFID não aceite.

**Diagnóstico****Sem reação do sistema de carregamento**

Se, após encaixar o cabo de carregamento ou após autenticar através de RFID, o sistema de carregamento não reagir, verifique a alimentação de tensão no lado do edifício (fusíveis do cabo, disjuntor de corrente residual).

Indicação LED	Descrição	Eliminação de erros
---------------	-----------	---------------------

Os estados de erro são sinalizados precedidos de seis intermitências do LED de estado a vermelho.

a) De seguida, o LED fica aceso a azul (3 seg.)	O disjuntor diferencial residual no sistema de carregamento disparou.	<ul style="list-style-type: none"> Realize uma inspeção visual do sistema de carregamento, do cabo de carregamento e do veículo. Para repor o disjuntor diferencial residual deve separar o cabo de carregamento do veículo durante cerca de 4 segundos. Depois de ter voltado a ligar o cabo de carregamento ao veículo, o veículo pode solicitar o processo de carregamento.
b) De seguida, o LED pisca três vezes a azul (On) 50% / (Off) 50%	Temperatura excessiva.	<p>Não deve intervir.</p> <p>Após um autoteste e a avaria ter sido eliminada, a iluminação frontal acende a verde. O veículo pode solicitar o processo de carregamento.</p>
c) De seguida, o LED pisca três vezes a azul (On) 90% / (Off) 10%	Causa possível da avaria: Sobretensão ou subtensão da tensão de alimentação.	<p>Não intervir no caso de sobretensão ou subtensão.</p> <p>Após um autoteste e a avaria ter sido eliminada, a iluminação frontal acende a verde. O veículo pode solicitar o processo de carregamento.</p>
d) De seguida, o LED pisca três vezes a azul (On) 10% / (Off) 90%	Avaria de comunicação com o veículo ou ultrapassagem da corrente máxima definida.	<p>Verifique se o cabo de carregamento está corretamente encaixado no veículo.</p> <p>Após um autoteste e a avaria ter sido eliminada, a iluminação frontal acende a verde. O veículo pode solicitar o processo de carregamento.</p>
e) De seguida, o LED pisca seis vezes rápido a azul (On) 50% / (Off) 50%	Avaria interna do sistema de carregamento.	<p>Separe o cabo de carregamento do veículo.</p> <ul style="list-style-type: none"> Separe o sistema de carregamento da tensão de alimentação, desligando o respetivo fusível do cabo no lado do edifício. Aguarde cerca de 1 minuto e, de seguida, volte a ligar o fusível. Volte a ligar o cabo de carregamento ao veículo. <p>Após um autoteste e a avaria ter sido eliminada, a iluminação frontal acende a verde. O veículo pode solicitar o processo de carregamento.</p>

**Eliminação de avarias**

Se uma das avarias mencionadas persistir, entre em contacto com a assistência. Pode encontrar as informações de contacto na parte de trás do manual de instruções.

Sadržaj

1.	SIGURNOSNE NAPOMENE	164
1.1	Upute za vlasnika i rukovatelja sustava punjenja	164
1.2	Namjenska upotreba	164
1.2.1.	Zahtjevi za kvalifikaciju električara	164
1.2.2.	Sigurnosni mehanizmi na sustavu punjenja	164
1.2.3.	Posebni uvjeti za rad u Švicarskoj	164
1.2.4.	Posebni uvjeti za rad u Nizozemskoj i Italiji	164
1.3	Napomene za osobe s aktivnim medicinskim proizvodima	165
1.4	Rad na sustavu punjenja bez opasnosti	165
1.5	Instaliranje i provjere	165
1.6	Napomene o upotrebljavanim znakovima, simbolima i oznakama	166
1.7	Zaštitni uređaji	166
1.8	Tipska pločica, prikaz statusa i uređaj za zaključavanje	166
1.8.1.	Prikaz statusa	166
1.8.2.	Uređaj za zaključavanje	166
1.9	Okoliš	167
1.10	Pojednostavljena izjava o sukladnosti u skladu s Prilogom VII Direktive 2014/53/EU	167
1.11	Tehnički podatci	168

UPUTE ZA MONTAŽU I RUKOVANJE

1	Otpakiranje	169
2	Priprema sustava punjenja	170
3	Zidna montaža	172
4	Postavljanje kabela	173
5	Mogućnost povezivanja	174
6	Montaža sustava punjenja	177
7	Punjenje vozila	178



1. SIGURNOSNE NAPOMENE

Vodite računa o sljedećim napomenama za sigurnu montažu i rad sustava za punjenje.

1.1 Upute za vlasnika i rukovatelja sustava punjenja

- Pročitajte upute za rukovanje prije puštanja u rad sustava punjenja.
- Osigurajte da su sve osobe koje rade na ovom sustavu punjenja ili ga upotrebljavaju, pročitale upute za rukovanje.
- Osigurajte da se poštuju propisi i upute za sigurni rad.
- Dokumentaciju uređaja pohranite tako da rukovateljima sustava punjenja uvijek stoji na raspolaganju.
- Osigurajte da neovlaštene osobe nemaju pristup sustavu punjenja.

1.2 Namjenska upotreba

Sustav punjenja predviđen je za upotrebu u privatnom i djelomice javnom području, npr. na privatnom zemljištu, parkiralištima poduzeća ili spremištima poduzeća. Sustav punjenja nemojte upotrebljavati na mjestima na kojima se skladište ili postoje eksplozivne i zapaljive tvari (npr. plinovi, tekućine ili prašine). Sustav punjenja služi isključivo za punjenje električnih vozila.

- Punjenje prema Mode 3 u skladu s normom EN IEC 61851-1.
- Utične naprave u skladu s normom EN IEC 62196.
- Sustav punjenja je namijenjen samo za upotrebu u TT, TNC i TNCS mrežama. Sustav punjenja ne smije se upotrebljavati u IT mrežama.
- Sustav punjenja nije prikladan za punjenje vozila s baterijama koje stvaraju plin (npr. olovni akumulatori).
- Sustav punjenja namijenjen je isključivo za stacionarnu montažu. Sustav punjenja prikladan je za montažu na otvorenom.
- Rukovanje i upotreba sustava punjenja dopušteni su samo osobama koje su pročitale upute za upotrebu.
- Električnu instalaciju, puštanje u rad i održavanje sustava punjenja smiju obavljati samo kvalificirani električari koje je ovlastio vlasnik.
- Kvalificirani električari moraju pročitati i razumjeti dokumentaciju uređaja i slijediti upute.

1.2.1. Zahtjevi za kvalifikaciju električara

Poznavanje i pridržavanje 5 sigurnosnih propisa za radove na električnim sustavima:

1. Odvojiti od napona.
2. Osigurati od ponovnog uključivanja.
3. Utvrditi beznaponsko stanje.
4. Uzemljiti i kratko spojiti.
5. Susjedne dijelove koji su pod naponom prekriti ili ograditi.

Ponovno uključivanje obavlja se obrnutim redoslijedom.

- Poznavanje općih i posebnih sigurnosnih propisa i propisa o sprečavanju nezgoda.

- Poznavanje relevantnih elektrotehničkih propisa, npr. za provjeru pri prvom puštanju u rad i zahtjeva za radionice, prostorije i postrojenja posebne vrste napajanja električnih vozila.
- Sposobnost prepoznavanja rizika i izbjegavanje mogućih opasnosti.

Vlasnik, rukovatelj i električari moraju se pridržavati propisa o sprečavanju nezgoda prilikom stavljanja na raspolaganje sustava punjenja i rukovanja sustavom. Nenamjenska upotreba kao i nepoštovanje uputa za rad može ugroziti:

- Vaš život,
- Vaše zdravlje,
- sustav punjenja i vozilo.

1.2.2. Sigurnosni mehanizmi na sustavu punjenja

- Ne smiju se demontirati,
- Ne smiju se manipulirati,
- Ne smiju se zaobići,
- Prije svake upotrebe treba provjeriti je li oprema (npr. kućište, priključni vod, spojka za punjenje) neoštećena,
- ako je potrebno, popravite ih ili zamijenite kako bi se održala funkcionalnost.

Pobrinite se da:

- sigurnosne oznake, npr. oznake označene žutom bojom
- Znakovi upozorenja
- Sigurnosna svjetla

ostanu dobro vidljiva i zadrže svoju učinkovitost.

- Za rad sustava punjenja ne upotrebljavajte produžne kabele, kabelske bubnjeve, višestruke utičnice i adaptere.
- Ne stavljajte predmete u spojku za punjenje sustava punjenja.
- Zaštitite utičnice i utične spojeve od vlage i vode ili drugih tekućina.
- Nikada ne uranjajte sustav punjenja ili spojku za punjenje u vodu ili druge tekućine.
- Tijekom punjenja ne odvajajte spojku za punjenje od vozila.

AMPERFIED može preuzeti odgovornost samo za stanje isporuke sustava punjenja i za sve poslove koje je obavilo osoblje AMPERFIED.

1.2.3. Posebni uvjeti za rad u Švicarskoj

U Švicarskoj upotrebljavajte kod verzije s kabelom za punjenje od 7,5 m sustav kabelaških kanala.

1.2.4. Posebni uvjeti za rad u Nizozemskoj i Italiji

Priključite na digitalni izlaz SW (SI. 6 - br. 2) primjerice daljinsko aktiviranje za priključeni RCD ili zaštitu.

$$U_{\max} = 24 \text{ V}$$

$$I_{\max} = 3 \text{ A}$$

1.3 Napomene za osobe s aktivnim medicinskim proizvodima

Aktivni medicinski proizvodi su primjerice: elektrostimulator srca, elektrostimulator mozga, ugrađeni defibrilator, inzulinska pumpa. Sustavi punjenja iz kuće AMPERFIED koji se namjenski upotrebljavaju, ispunjavaju zahtjeve europske Direktive o elektromagnetskoj kompatibilnosti u pogledu elektromagnetskih smetnji u industrijskim područjima. Ako osobe s aktivnim medicinskim proizvodima žele obavljati radove na sustavima punjenja i njihovim uređajima u namjenskom normalnom radu, AMPERFIED ne može dati nikakve izjave s obzirom na prikladnost takvih aktivnih medicinskih proizvoda.

AMPERFIED nije u mogućnosti procijeniti odgovarajuće aktivne medicinske proizvode s obzirom na njihovu osjetljivost na elektromagnetsko zračenje. To može učiniti samo proizvođač aktivnih medicinskih proizvoda. U dotične se uređaje ubrajaju, primjerice, rasklopni ormari, RFID čitači, zaslone. Stoga AMPERFIED preporučuje dotičnim osobama da rade na našim sustavima punjenja samo nakon konzultacija s proizvođačem aktivnog medicinskog proizvoda kao i nadležnim osiguravateljem. U svakom slučaju, prethodno osigurajte da nikada ne postoje rizici za zdravlje ili sigurnost.

NAPOMENA

OSOBE S AKTIVNIM MEDICINSKIM PROIZVODIMA NE SMIJU RADITI ILI SE ZADRŽAVATI NA SUSTAVIMA PUNJENJA I NAVEDENIM UREĐAJIMA, NPR. ZBOG ODRŽAVANJA ILI UKLANJANJA SMETNJI.

1.4 Rad na sustavu punjenja bez opasnosti

Prije umetanja spojke za punjenje u vozilo:

- Priključni kabel sustava punjenja mora biti potpuno odmotan.
- Provjerite jesu li kućište sustava punjenja, priključni kabel, spojka za punjenje i priključci neoštećeni.
- Dodirujte utični spoj sustava punjenja samo na spojkici za punjenje, a ne na kabelu za punjenje.
- Pazite da nema mjesta spoticanja npr. zbog kabela za punjenje.

Tijekom punjenja:

- Držite neovlaštene osobe dalje od sustava punjenja.
- Ako je sustav punjenja priključen, ne smijete čistiti ili prati vozilo visokotlačnim čistačem jer utični spoj nije otporan na vodu pod tlakom.

U slučaju smetnji ili kvara sustava punjenja:

- Odvojite sustav punjenja od napona napajanja isključivanjem pripadajućeg osigurača na strani zgrade. Pričvrstite ploču s imenom osobe koja smije ponovno uključiti osigurač.
- Odmah obavijestite električara.

Električni uređaji:

- Kućište sustava punjenja mora uvijek biti zatvoreno.

1.5 Instaliranje i provjere

Napomene za odabir zaštitnih uređaja za osnovnu zaštitu i zaštitu od kvara s obzirom na izravan i neizravan kontakt:

• Zaštita kabela

Sustav punjenja mora biti zaštićen u skladu s odgovarajućim nacionalnim propisima. Ona ovisi npr. o potrebnom vremenu isključenja, unutarnjem otporu mreže, presjeku vodiča, duljini kabela i namještenoj snazi sustava punjenja. Zaštita kabela od kratkog spoja mora imati karakteristiku koja dopušta 8-10 puta veći I_{nom} i ne smije prelaziti maksimalnu nazivnu struju od 16 A ovisno o namještenoj snazi sustava punjenja. Upotrebljavajte isključivo sklopku za zaštitu vodova s nazivnom prekidnom moći od 6 kA. Vrijednost osigurača I^2t ne smije prelaziti 80 kA²s.

• Uređaj za zaštitu od struje kvara

Iz razloga osobne zaštite, predspojite svakom sustavu punjenja vlastiti RCD. U tu svrhu upotrijebite najmanje jedan RCD tipa A s vrijednošću I_{AN} od 30 mA AC.

• Otkrivanje istosmjerne struje kvara (IEC 62955)

Sustav punjenja ima mogućnost otkrivanja istosmjerne struje kvara od 6 mA. Pri struji kvara većoj ili jednakoj 6 mA DC sustav punjenja se isključuje. Napomene za to možete pronaći u tablici Dijagnoza.

• Napomene za prve provjere nakon postavljanja i ponovljene provjere

Nacionalni propisi mogu propisati provjere sustava punjenja prije stavljanja u pogon i u redovitim razmacima. Ove provjere obavite u skladu s određenim propisima. U nastavku možete pronaći napomene kako se mogu obaviti ove provjere.

• Provjera zaštitnog vodiča

Nakon postavljanja i prije prvog uključivanja izmjerite kontinuitet zaštitnog vodiča. U tu svrhu spojite spojku za punjenje na ispitni adapter za simulaciju vozila u skladu s normom EN IEC 61851-1. Izmjerite otpor zaštitnog vodiča između utičnice zaštitnog vodiča adaptera i točke priključka zaštitnog vodiča u instalaciji zgrade. Vrijednost zaštitnog vodiča ne smije prelaziti vrijednost od 300 mΩ pri ukupnoj duljini voda (priključni kabel sustava punjenja i kabel za punjenje vozila) do 5 m. Za dulje kabele moraju se zbrojiti dodatci u skladu s važećim nacionalnim propisima. U svakom slučaju otpor ne smije prelaziti vrijednost od 1 Ω.

• Provjera izolacije

Budući da sustav punjenja ima relej za odvajanje mreže, potrebna su dva mjerenja izolacije. U tu svrhu sustav punjenja mora biti odvojen od električne mreže. Stoga prije mjerenja isključite mrežni napon na sklopki za zaštitu vodova u postojećoj instalaciji.

- » 1. Mjerenje na primarnoj strani sustava punjenja
Na primarnoj strani sustava punjenja izmjerite izolacijski otpor na priključnoj točki dovodnog voda sustava punjenja u kućnom priključku. Vrijednost ne smije biti manja od 1 M Ω .



Sustav punjenja opremljen je uređajem za zaštitu od prenapona. To se može uzeti u obzir pri mjerenju.

- » 2. Mjerenje na sekundarnoj strani sustava punjenja
U tu svrhu spojite spojku za punjenje na ispitni adapter za simulaciju vozila u skladu s normom EN IEC 61851-1. Obavite mjerenje izolacije pomoću mjernih utičnica na ispitnom adapteru. Vrijednost ne smije biti manja od 1 M Ω . Alternativno se može obaviti postupak diferencijske struje zajedno s mjerenjem struje zaštitnog vodiča. U oba slučaja ne smije se prekoračiti vrijednost od 3,5 mA. Za ta mjerenja spojite spojku za punjenje na ispitni adapter za simulaciju vozila u skladu s normom EN IEC 61851-1. Mjerenja se moraju obavljati u stanju C adaptera. Mjerenje diferencijske struje mora se obaviti na priključnoj točki dovodnog voda sustava punjenja u kućnom priključku.



Ovisno o mjernom uređaju koji se upotrebljava, sljedeće mjerenje ne može se obaviti na adapteru. U tom slučaju obavite mjerenje na priključnim stezaljkama.

- **Provjera isključivanja u slučaju kratkog spoja (Z_{L-N})**
Za ta mjerenja spojite spojku za punjenje na ispitni adapter za simulaciju vozila u skladu s normom EN IEC 61851-1. Mjerenja se moraju obavljati u stanju C adaptera. Obavite mjerenja na mjernim utičnicama ispitnog adaptera. Treba se pridržavati vrijednosti prema odabranoj sklopki za zaštitu vodova.
- **Provjera uvjeta isključivanja u slučaju greške i aktiviranja RCD-a**
Za ta mjerenja spojite spojku za punjenje na ispitni adapter za simulaciju vozila u skladu s normom EN IEC 61851-1. Mjerenje se mora obavljati u stanju C adaptera. Mjerenje obavite na mjernim utičnicama ispitnog adaptera pomoću prikladnog mjernog uređaja. Treba se pridržavati vrijednosti prema odabranom RCD-u i mreži.
- **Provjera ugrađenog otkrivanja istosmjerne struje kvara**
Za ta mjerenja spojite spojku za punjenje na ispitni adapter za simulaciju vozila u skladu s normom EN IEC 61851-1. Mjerenja se moraju obavljati u stanju C adaptera. Mjerenja obavite na mjernim utičnicama ispitnog adaptera pomoću prikladnog mjernog uređaja. Pri struji kvara višoj od 6 mA DC sustav punjenja mora odvojiti s mreže spojku za punjenje. Indikator kvara na sustavu punjenja mora reagirati.

- **Provjera priključenog RCD-a**
Priključeni RCD mora se provjeriti na priključnoj točki dovoda sustava punjenja u kućnom priključku. RCD se mora aktivirati u skladu s nacionalnim propisima.

1.6 Napomene o upotrebljavanim znakovima, simbolima i oznakama



Oznaka upozorenja:

Upozorenje na moguću opasnu situaciju koja može dovesti do smrti ili teških ozljeda ako se ne poštuju sigurnosne mjere. Radove smiju izvoditi samo stručne osobe.



Napomena: dodatne informacije.

1.7 Zaštitni uređaji

Zaštitni uređaji (**SI. 11**) su sljedeće komponente:

br. 1 kućište, br. 5 parkirni držač, br. 6 spojka za punjenje, br. 7 kabel za punjenje

Provjera zaštitnih uređaja

- » 1. Prije svakog punjenja vizualno provjerite jesu li oštećeni zaštitni uređaji.
- » 2. Redovito prepustite ispitivanje električne funkcije kvalificiranom električaru u skladu s nacionalnim propisima.

1.8 Tipska pločica, prikaz statusa i uređaj za zaključavanje

Tipsku pločicu sustava punjenja naći ćete kako je prikazano na **SI. 11 - br. 2** na desnoj strani.

1.8.1. Prikaz statusa

Prikaz statusa (**SI. 11 - br. 4**) prikazuje radno stanje sustava punjenja. Opširne napomene o radnim stanjima naći ćete u uputama za upotrebu.

1.8.2. Uređaj za zaključavanje

Na interno sučelje može se opcionalno priključiti vanjski uređaj za zaključavanje (npr. sklopka s ključem) (**SI. 6 - br. 2 - EN sučelje**).

Kada je priključen vanjski uređaj za zaključavanje, punjenje započinje tek kada vanjski uređaj za zaključavanje to omogući.

Sustav punjenja moguće je opcionalno osigurati od neovlaštene upotrebe aplikacijom ili RFID autentifikacijom.

1.9 Okoliš

Ovaj uređaj služi za punjenje električnih vozila i podliježe Direktivi 2012/19/EU o otpadnoj električnoj i elektroničkoj opremi (OEEO). Zbrinjavanje se mora provesti u skladu s nacionalnim i regionalnim propisima o električnoj i elektroničkoj opremi. Istrošene uređaje i baterije ne smijete odlagati s kućnim ili glomaznim otpadom. Prije zbrinjavanja uređaja trebate ga učiniti neupotrebljivim. Ambalažni materijal odložite u uobičajene kante za karton, papir i plastiku u vašoj regiji.



1.10 Pojednostavljena izjava o sukladnosti u skladu s Prilogom VII Direktive 2014/53/EU

Ovim društvom AMPERFIED GmbH izjavljuje da sustav punjenja AMPERFIED Wallbox connect.home ispunjava zahtjeve iz Direktive 2014/53/EU. Cijeli tekst EU Izjave o sukladnosti dostupan je u području za preuzimanje na mrežnoj adresi www.amperfied.com.

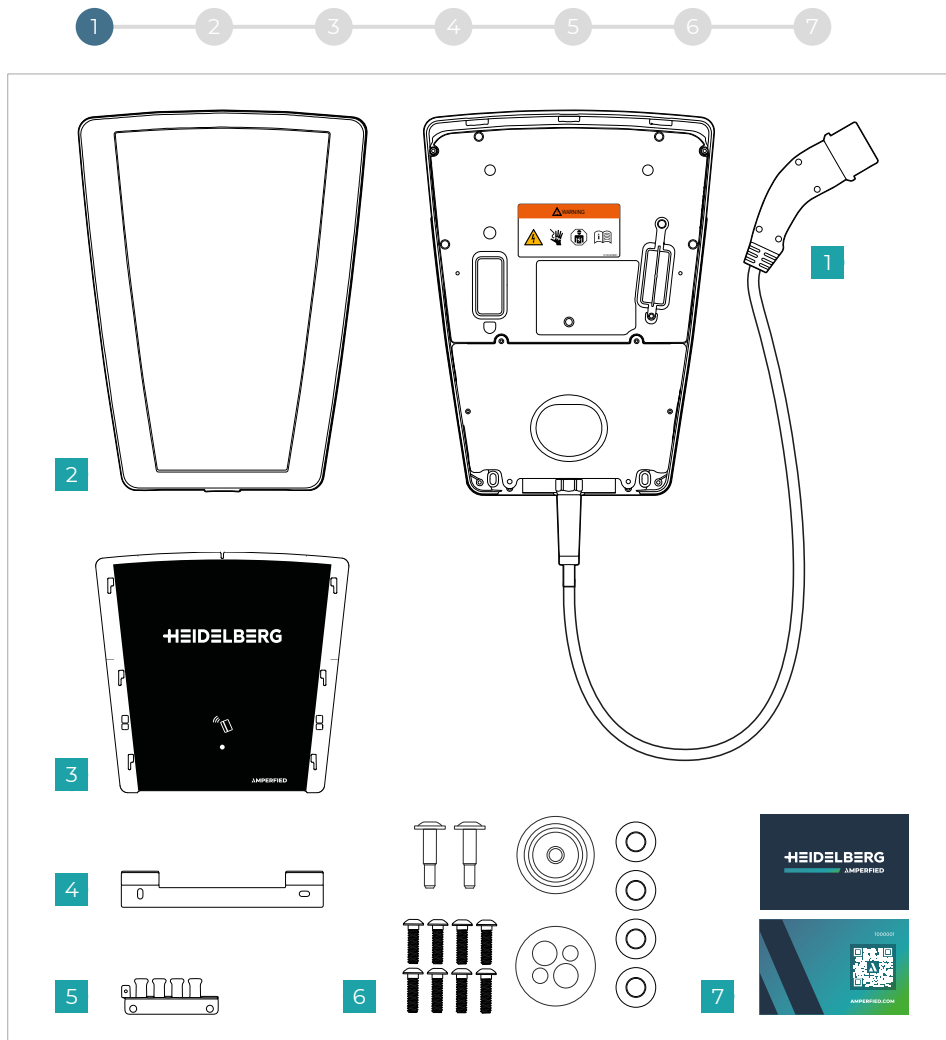


Izjava o sukladnosti i CE oznaka na proizvodu vrijede u sljedećim zemljama članicama EU: Belgija, Bugarska, Danska, Njemačka, Estonija, Finska, Francuska, Crčka, Irska, Italija, Hrvatska, Latvija, Litva, Luksemburg, Malta, Nizozemska, Austrija, Poljska, Portugal, Rumunjska, Slovačka, Slovenija, Španjolska, Švedska, Češka Republika, Mađarska, Cipar.

1.11 Tehnički podatci

Naziv	Tehnički podatci
Propisi	EN IEC 61851-1:2019 EN IEC 61439-7 (AEVCS)
Snaga punjenja Mode 3	do 11 kW
Nazivni napon	230 V / 400 V / 1/3 AC
Nazivna struja	do 16 A namjestivo od 6 A do 16 A u koracima po 2 A
Nazivna frekvencija	50 Hz
Tehnika priključivanja	Tehnika opružnih stezaljki
Priključak za punjenje / Spojka za punjenje	Tip 2
Dužina voda za punjenje	5 m ili 7,5 m
Statusne informacije	LED Prednje svjetlo
Podatkovno sučelje	LAN / WLAN
Komunikacijski zapisnici	Modbus TCP
Vrsta zaštite	IP54
Mehanička zaštita	IK08
Otkrivanje struje kvara	DC 6 mA (IEC 62955)
Temperatura okoline	od -25 °C do +40 °C ❄️
Razred zaštite	I
Autorizacija i aktiviranje	RFID, aplikacija, Modbus, ulaz za aktiviranje
RFID Modul	13,56 MHz – MIFARE DESFire EV1/EV2 (ISO / IEC 14443-3 Tip A / B)
Operacijski sustav	Android, iOS
WLAN	2,4 GHz / IEEE 802.11 b/g/n
Kategorija prenapona	III
Pričvršćivanje	Montaža na zid ili stup Solo (Lite) / stup Duo
Dimenzije	(VxŠxD) 462 mm x 345 mm x 142 mm
Težina	5 m: oko 6,3 kg / 7,5 m: oko 6,8 kg

Otpakiranje

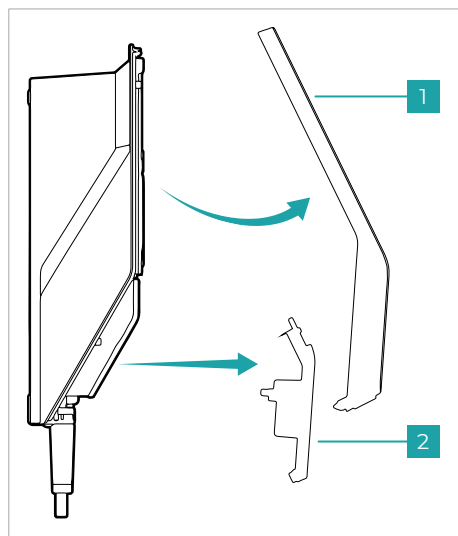


Sl. 1

Sl. 1 prikazuje opseg isporuke:

1. Sustav punjenja
2. Okvir za zaslon
3. Zaslon
4. Zidni držač
5. Držač kabela za vlačno rasterećenje
6. Dodatak isporuke 1 s vijcima, podložnim pločicama i montažnim tuljcima
7. Dodatak isporuke 2 s dvjema RFID karticama

Priprema sustava punjenja



Skinite okvir i donji poklopac sustava punjenja (**Sl. 2**).

Sustav punjenja standardno se priključuje preko kabelske letvice na stražnjoj strani. Za dovod kabela preko gornje i donje strane pripremljena su urezana područja koja možete izvaditi kliještima.

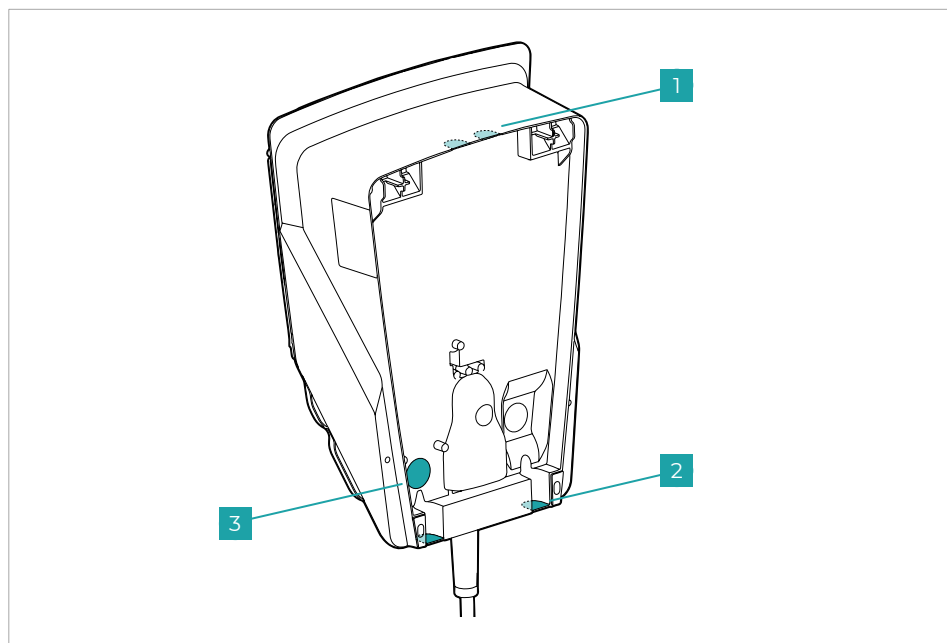
Za dovod kabela s gornje strane kliještima ili pilom pažljivo uklonite urezano područje na (**Sl. 3 - br. 1**). Prilikom dovoda kabela odozgo obratite pozornost da je sustav punjenja postavljen u području otpornom na vremenske prilike.

Za dovod kabela s donje strane kliještima ili pilom pažljivo uklonite urezano područje na (**Sl. 3 - br. 2**).

Opcionalno

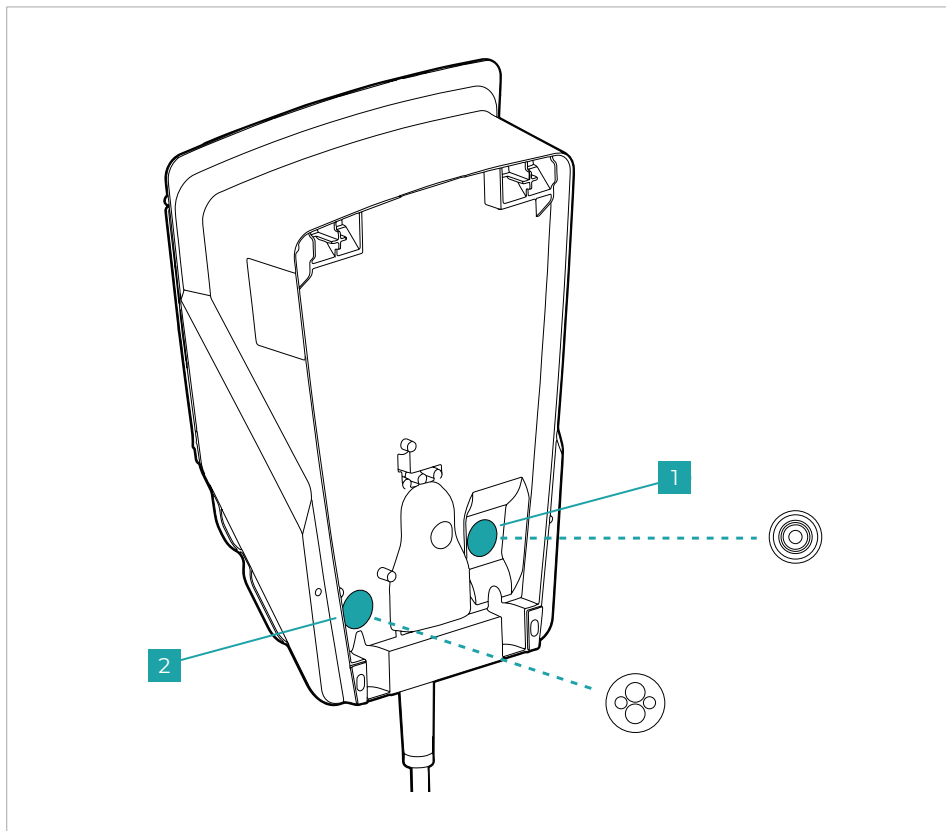
Sustav punjenja raspolaže opcionalnim podatkovnim sučeljima. Za povezivanje sučelja, npr. digitalnog ulaza / izlaza i LAN-a čekićem pažljivo izvadite urezani dio (**Sl. 3 - br. 3**).

Sl. 2



Sl. 3

Priprema sustava punjenja



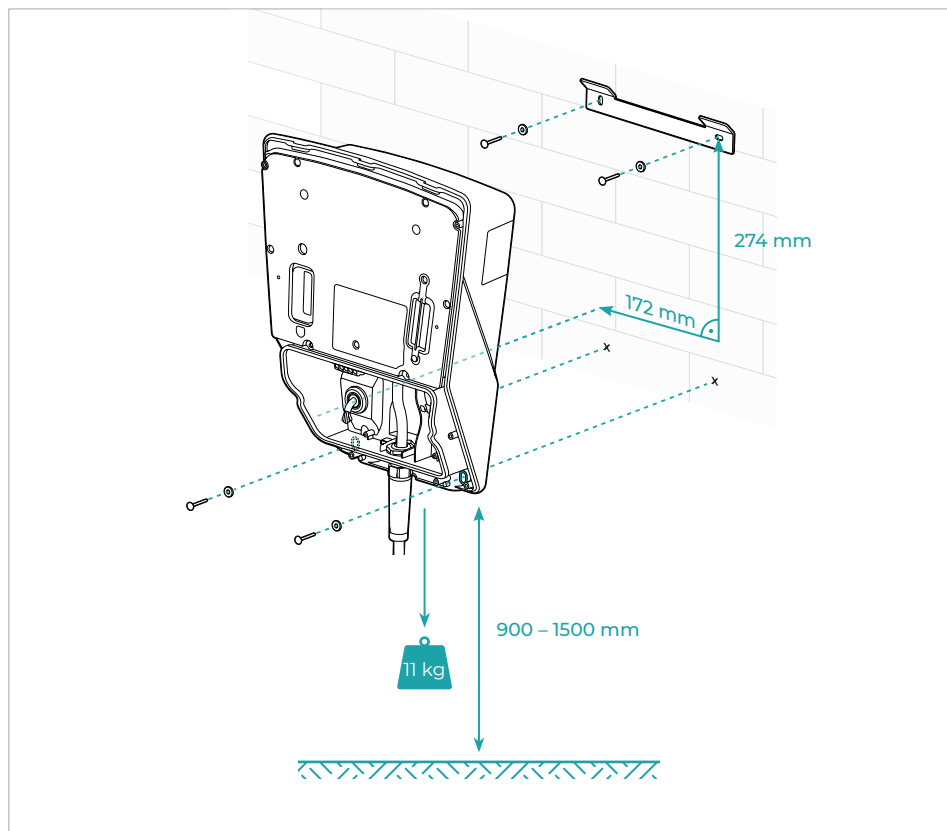
Sl. 4

Uvucite tuljac priložen u opsegu isporuke za priključni vod mreže (Sl. 4 - br. 1) kao i opcionalni tuljac za vodove za prijenos podataka (Sl. 4. - br. 2).



Tuljce uvucite sa stražnje strane sustava punjenja. Time se osigurava da tuljci prilikom kasnijeg umetanja vodova ostanu u svojem položaju.

Zidna montaža



SI. 5

Za zidnu montažu postupite na sljedeći način:

1. Montirajte zidni držač putem libele. U tu svrhu upotrijebite isporučene posebne podložna pločice kao i tiple i vijke odabrane prema specifikaciji zida.

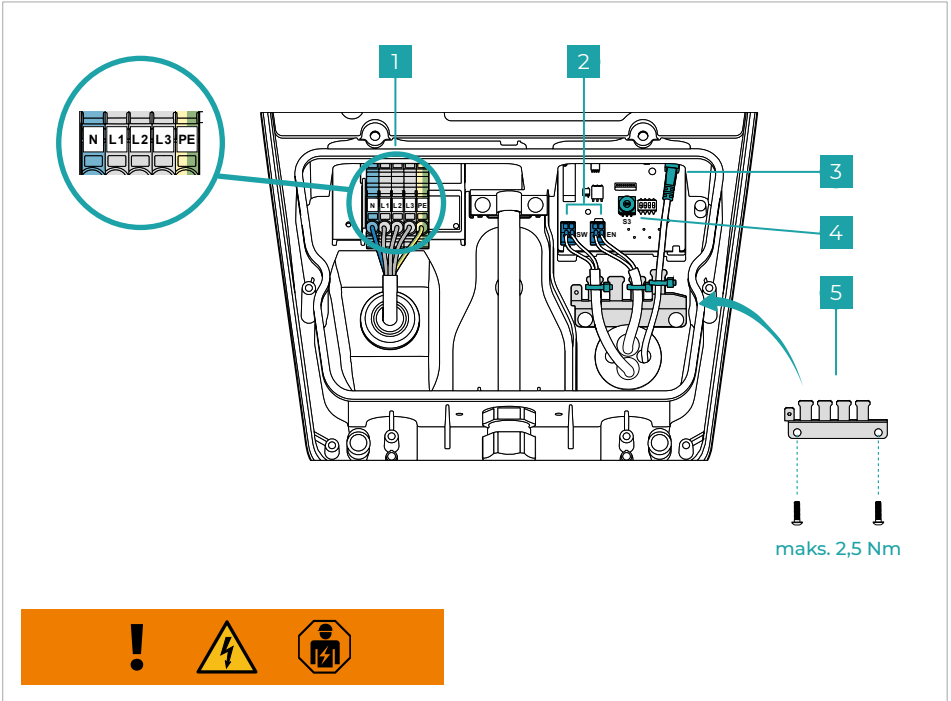


Vijci i tiple nisu u opsegu isporuke.

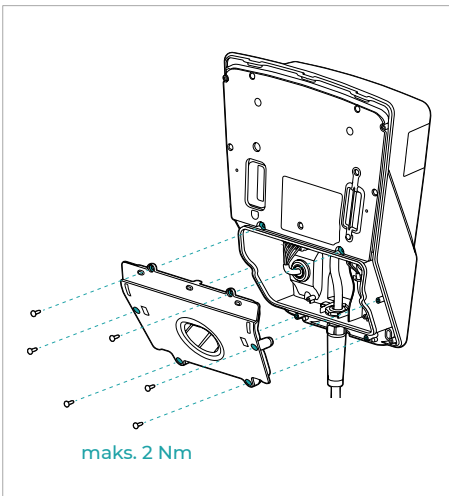
2. Objesite sustav punjenja u montirani zidni držač i označite rupce za donje pričvrstne vijke.

3. Ponovno skinite sustav punjenja i izbušite odgovarajuće rupe prema oznakama.
4. Uvucite sve vodove preko stražnje strane sustava punjenja kroz predviđene tuljce. Ukoliko uvlačite LAN vod, imajte u vidu da se vod postavlja bez LAN spojnog utikača.
5. Ponovno objesite sustav punjenja u zidni držač i pričvrstite ga. U tu svrhu upotrijebite priložene podložne pločice.

Postavljanje kabela



Sl. 6

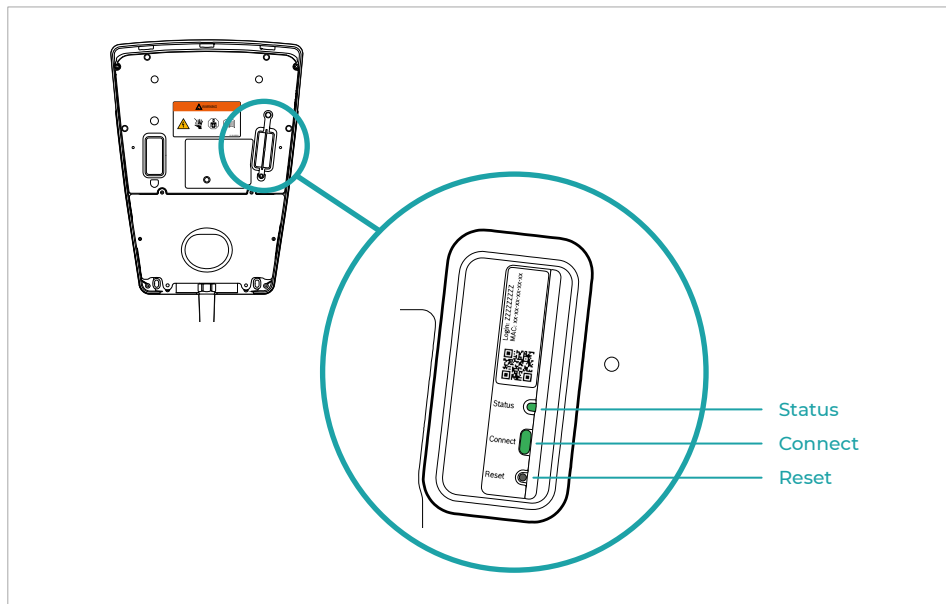


Sl. 7

Pri postavljanju kabela sustava punjenja poštujujte napomene iz **Poglavlja 1** i postupite na sljedeći način:

- Pripremite mrežni priključni kabel na odgovarajući način (\varnothing 10 - 20 mm // max. 5*6 mm²) i spojite ga kako je prikazano na **Sl. 6 - br. 1**. Na slici je prikazan mrežni priključak preko tri faze. Da biste sustav punjenja povezali preko jedne faze, upotrijebite N, L1 i PE.
- Konfigurirajte maksimalnu struju punjenja od 6 A do 16 A putem okretne sklopke S3 kako je prikazano na **Sl. 6 - br. 4**.
0 = 6 A (prethodna postavka), 1 = 8 A, 2 = 10 A, 3 = 12 A, 4 = 14 A, 5 ... 9 = 16 A
- Opcionalno: Pripremite podatkovne vodove (digitalni ulaz (EN) / izlaz (SW) i LAN) i spojite ih kako je prikazano na **Sl. 6 - br. 2 i 3**. Za povezivanje vanjskog uređaja za zaključavanje putem Digital-IN najprije uklonite kabelski most.

Postavite vlačno rasterećenje kao na **Sl. 6 - br. 5** i fiksirajte podatkovne vodove kabelskim vezicama. Donju oplatu sustava punjenja montirajte kako je prikazano na **Sl. 7**.



Sl. 8

Postavljanje mrežne veze

A. Uspostavljanje veze putem aplikacije (WLAN / LAN)

1. Preuzmite aplikaciju „myAMPERFIED“.
2. Uključite opskrbu naponom i pričekajte dok sustav punjenja ne bude spreman za rad (statusna LED dioda svijetli plavo). Za sljedeće korake imate 20 minuta vremena.

3. Slijedite upute u aplikaciji i dodajte uređaj.

B. Uspostavljanje veze putem web sučelja

1. Uključite opskrbu naponom i obavite sljedeće korake u roku od 20 minuta.
2. Pričekajte dok sustav punjenja ne bude spreman za rad (statusna LED dioda sustava punjenja svijetli plavo, a statusna LED dioda komunikacijskog modula (Sl. 8) svijetli žuto i aktivan je Hotspot način rada.

3. Kratko pritisnite tipku Connect da biste aktivirali WPS rad (statusna LED dioda na komunikacijskom modulu naizmjenice svijetli u žutoj i zelenoj boji).

4. Potom pritisnite tipku WPS na vašem usmjerivaču.
5. Veza s usmjerivačem je uspostavljena čim statusna LED dioda komunikacijskog modula treperi zeleno.

B. Uspostavljanje veze putem web sučelja (LAN)

1. Uključite opskrbu naponom.
2. Vaša mrežna veza je uspostavljena čim statusna LED dioda komunikacijskog modula treperi zeleno.

Postupak pokrenite nanovo ako se ne može uspostaviti veza s mrežom. Provjerite i značenja statusnih LED dioda na komunikacijskom modulu prema sljedećoj tablici:



Inicijalna prijava na web sučelju

Za prvotnu prijavu na web sučelju postupite na sljedeći način:

1. Određivanje naziva glavnog računala

Naziv glavnog računala sastoji se od definirane oznake uređaja („HDM-SMART-CONNECT-“) i 6 zadnjih znakova MAC adrese na komunikacijskom modulu (SI. 8).

Primjer: „HDM-SMART-CONNECT-F431F2“

2. Na vašem računalu otvorite internetski preglednik, po mogućnosti Google Chrome.
3. Unesite naziv glavnog računala s prethodno upisanim <https://> u redak za adresu vašeg preglednika.

Primjer: „<https://HDM-SMART-CONNECT-F431F2>“

Ako se ne može uspostaviti veza s vašim sustavom punjenja, alternativno upotrijebite IP adresu sustava punjenja koju je prepoznao usmjerivač i unesite je u redak za adresu.

Npr.: <https://192.168.5.2>

4. Zbog sigurne podatkovne veze s pozadinom i aplikacijom pri prvotnom pozivu web sučelja pojavljuje se napomena da je sigurnosni certifikat vašeg računala / prijenosnog računala klasificiran kao nepouzdan. Kako biste to izbjegli, putem proširenog prikaza možete potvrditi vezu s vašim sustavom punjenja.
5. Inicijalna prijava

Preko početne stranice web sučelja dolazite na sljedeću razinu unosom korisničkog imena „admin“ i lozinke. Inicijalna lozinka (Login) nalazi se na komunikacijskom modulu.

Softver otvorenog kôda

Kod određenih biblioteka softvera i drugih softverskih programa radi se o softveru trećih ponuđača koji su u opsegu isporuke softvera AMPERFIED, kod kojih dodijeljeno pravo upotrebe podliježe odredbama ugovora o licenci softvera otvorenog kôda.

Od društva AMPERFIED bez naknade možete dobiti po pisanoj narudžbi potpunu strojno čitljivu kopiju izvornog kôda takvog softvera otvorenog kôda, u skladu s primjenjivim odredbama, ali uz naknadu troškova za nositelje podataka, dostavu i administrativne troškove. Kopiju izvornog kôda možete dobiti navodeći vašu verziju softvera AMPERFIED kod: AMPERFIED GmbH
Broj servisnog telefona: +49 6222 82-2266
E-pošta: service@amperfried.com



Sustav punjenja isporučuje se u svojoj tvorničkoj postavci s „DHCP-ON“.



Značenja statusne LED diode na komunikacijskom modulu

LED prikaz	Opis
Svijetli crveno	Greška pri povezivanju Kod nepostojeće WLAN veze: · Provjerite WLAN usmjerivač. Usmjerivač je izvan dometa ili je isključen. · Ako je potrebno vratite WLAN vezu na zadane postavke. Kod nepostojeće LAN veze: · Provjerite vezu LAN kabela.
Treperi crveno	Veza s mrežom ali nema veze s internetom. Provjerite konfiguraciju usmjerivača.
Treperi 5 puta crveno	Veza s WLAN-om se briše ili nije bila uspješna. Sustav punjenja prelazi u Hotspot rad.
Svijetli žuto	Aktivan Hotspot rad, spremno za uspostavljanje WLAN veze. Daljnje upute putem aplikacije.
Naizmjenice svijetli žuto i zeleno	Aktivan WPS rad
Treperi žuto	Uspostavljena je veza s pristupnom točkom: · Slijedite upute iz aplikacije.
Treperi zeleno	Uspostavljena je veza s usmjerivačem. Uspostavlja se veza s poslužiteljem.
Svijetli zeleno	Uspostavljena je veza s poslužiteljem.
LED dioda isključena	Komunikacijski modul je aktivan i u režimu uštede struje ili je sustav punjenja isključen. Kratkim pritiskom na tipku Connect putem LED diode prikazuje se trenutno stanje uređaja.

Vraćanje WLAN veze na zadane postavke

- Isključite opskrbu naponom sustava punjenja i nakon 3 sekunde ponovno uključite.
Sada se WLAN veza komunikacijskog modula može unutar 20 minuta vratiti na zadane postavke.
- Pričekajte dok sustav punjenja bude spreman za rad (statusna LED dioda sustava punjenja svijetli plavo).
- Pritisnite tipku Connect na komunikacijskom modulu na oko 3 sekunde dok LED dioda ne zasvijetli crveno. Otpustite tipku Connect.
LED dioda treperi 5 puta crveno. Postojeća WLAN veza vraća se na zadane postavke. Čim LED dioda svijetli žuto, moguće je uspostaviti novu WLAN vezu.
- Ako je potrebno obavite korake iz poglavlja „Postavljanje mrežne veze“.

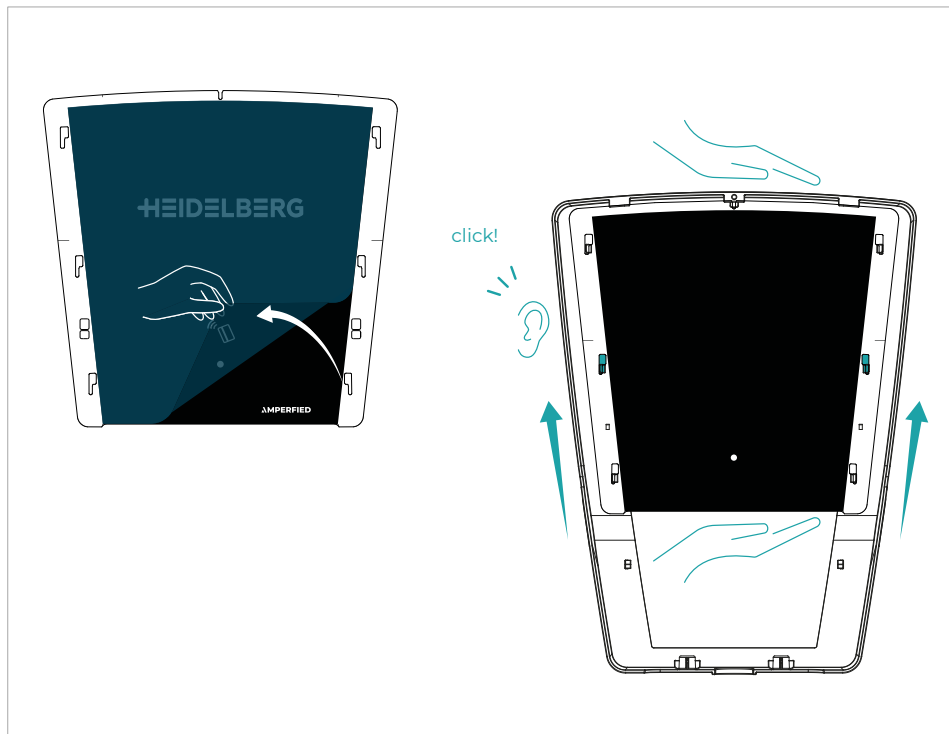
Vraćanje komunikacijskog modula na zadane postavke

Vraćanjem na tvorničke postavke brišu se individualne postavke kao što su npr. autentifikacija, učitane RFID kartice ili WLAN lozinke.
Obavite sljedeće korake kako biste vratili komunikacijski modul na tvorničke postavke:

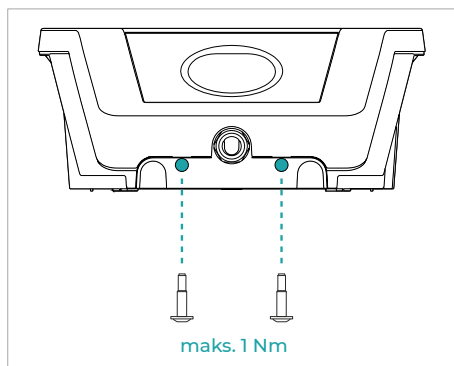
- Isključite opskrbu naponom sustava punjenja i nakon 3 sekunde ponovno uključite.
Sada se tvorničke postavke komunikacijskog modula mogu unutar 20 minuta vratiti na zadane postavke.
- Pričekajte dok sustav punjenja bude spreman za rad (statusna LED dioda sustava punjenja svijetli plavo).
- Pritisnite tipku Connect na komunikacijskom modulu na oko 15 sekundi dok LED dioda ne zasvijetli dva puta crveno.
- Otpustite tipku Connect.
Komunikacijski se modul ponovno pokreće i vraća na tvorničke postavke. Ovaj postupak može trajati do 90 sekundi.
- Ako je potrebno obavite korake iz poglavlja „Postavljanje mrežne veze“.

Vraćanje hardvera na zadane postavke

Vraćanje hardvera na zadane postavke možete ponovno pokrenuti komunikacijski modul. Vaše individualne postavke ostaju nepromijenjene. Šiljatim predmetom na 1 sekundu pritisnite gumb za vraćanje na zadane postavke na komunikacijskom modulu.

Montaža sustava
punjenja

Sl. 9



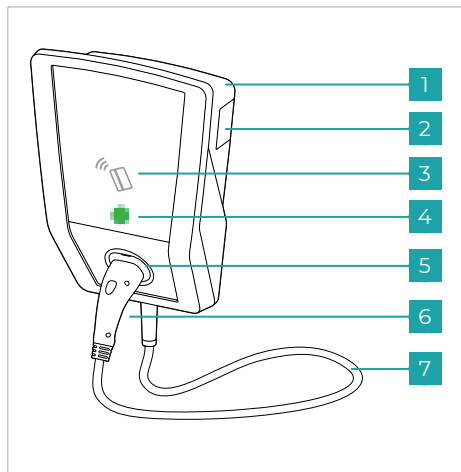
Sl. 10

Nakon obavljenih koraka instalacije, montirajte okvir sa zaslonom.

U tu svrhu postupite na sljedeći način:

- Skinite zaštitnu foliju sa zaslona kako je prikazano na **Sl. 9**.
- Imajte u vidu da se strana zaslona bez natpisa montira na unutarnjoj strani okvira. Pritom obratite pažnju na zvuk škkljocanja koji signalizira usjedanje.
- Isporučenim vijcima pričvrstite vanjski okvir na sustavu punjenja na položajima koji su prikazani na **Sl. 10**.

Objašnjenje o demontaži zaslona naći ćete u području za preuzimanje na www.amperfiied.com.



SI. 11

Uređaj za zaključavanje sustava punjenja

Autentifikacija putem RFID kartice

Sustav punjenja može se putem autentifikacije (npr. isporučених RFID kartica) osigurati od neovlaštene upotrebe.

RFID autentifikaciju možete aktivirati putem aplikacije ili web sučelja.

1. Pokrenite učitavanje putem aplikacije ili web sučelja (statusna LED dioda sustava punjenja svijetli u ljubičastoj boji).
2. Držite RFID karticu 60 sekundi ispred RFID znaka sustava punjenja.
3. Kartica je prihvaćena čim statusna LED dioda zasvijetli u zelenoj boji i jednom se oglasi signalni ton.

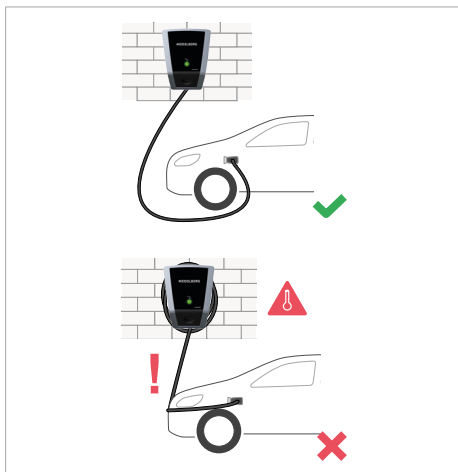
Držite RFID karticu ispred polja senzora sustava punjenja kako biste aktivirali postupak punjenja (SI. 11 - br. 3).

Vanjski uređaj za zaključavanje

Sustav punjenja moguće je osigurati od neovlaštene upotrebe putem vanjskog uređaja za zaključavanje (npr. sklopke s ključem). Pri zahtjevu za postupak punjenja slijedi provjera postoji li vanjsko zaključavanje. U tu svrhu upotrijebite podatkovno sučelje EN, kako je prikazano na SI. 6 - br. 2.

Punjenje vozila (SI. 12)

1. Izvucite spojku za punjenje iz parkirnog držača.
2. Potpuno odmotajte kabel za punjenje sa sustava punjenja.
3. Opcionalno: Uključite sustav punjenja vašom RFID karticom ili putem vanjskog uređaja za zaključavanje.
4. Utaknite spojku za punjenje u vozilo.



SI. 12

Završetak punjenja

Kada je postupak punjenja završen, izvucite kabel za punjenje iz vozila. Namotajte kabel za punjenje na sustav punjenja i umetnite spojku za punjenje u parkirni držač.



Opasnost od spoticanja zbog nenamotanog kabela za punjenje. Opasnost od loma kabela! Kabel nemojte nikada namotati previše zategnuto.

Prekid punjenja

Postoji više mogućnosti prekida postupka punjenja:

- Završite punjenje putem upravljačkih elementa u vozilu. Informacije o tome možete pronaći u uputama za upotrebu vozila.
- Odvojite sustav punjenja od napajanja naponom isključivanjem pripadajućih osigurača na strani zgrade.
- Ako sustav punjenja ima vanjski uređaj za zaključavanje, pomoću njega možete prekinuti postupak punjenja.

Čišćenje sustava punjenja

Za čišćenje sustava punjenja a posebno plastične ploče ne upotrebljavajte agresivna sredstva za čišćenje (npr. benzin za čišćenje, aceton, etanol, sredstvo za čišćenje staklenih površina s alkoholom). Ona mogu nagristi / oštetiti površinu. Dopusštena sredstva za čišćenje bila bi blaga sapunica (sredstvo za pranje posuđa, neutralno sredstvo za čišćenje) i meka, vlažna krpa.

**Značenje statusne LED diode****Radno stanje punjenja**

LED dioda svijetli bijelo	Pokretanje podsustava nakon uključivanja sustava punjenja.
LED dioda svijetli plavo	Sustav punjenja je spreman za rad (stanje A).
LED dioda svijetli žuto	Sustav punjenja bez aktiviranja (stanje B) – vanjski ulaz za aktiviranje, RFID, aplikacija
LED dioda svijetli zeleno	Sustav punjenja je aktiviran i uspostavljena je komunikacija s vozilom (stanje B ili C).
LED dioda pulsira zeleno i jednokratni signalni ton	Pokrenut je postupak punjenja (stanje C Stvarna struja >2 A).
LED dioda pulsira polako	Postupak punjenja odvija se sa smanjenom snagom punjenja.

Stanje pripravnosti i ažuriranje softvera

LED dioda je neaktivna	Sustav punjenja je u stanju pripravnosti.
LED dioda svijetli naizmjenice bijelo, plavo i crveno	Obavljeno je ažuriranje softvera.

Aktiviranje i učitavanje RFID kartice

LED dioda svijetli ljubičasto	Aktivan je RFID režim učitavanja.
LED dioda svijetli zeleno (5 sekundi) i jednokratni signalni ton	RFID kartica je uspješno učitana.
LED dioda svijetli zeleno i jednokratni signalni ton	Prihvaćena RFID kartica.
LED dioda svijetli crveno (5 sekundi) Signalni ton 5 puta kratko	Nije prihvaćena RFID kartica.

**Dijagnoza****Nema reakcije sustava punjenja**

Ako nakon umetanja kabela za punjenje ili autentifikacije putem RFID nema reakcije sustava punjenja, provjerite napajanje na strani zgrade (osigurači kabela, zaštitna strujna sklopka).

LED prikaz	Opis	Uklanjanje grešaka
------------	------	--------------------

Stanje s greškama signalizira se prethodnim šesterostrukim treperenjem statusne LED diode u crvenoj boji.

a) Potom je LED stalno plava (3 sekunde)	Aktivirao se uređaj za zaštitu od struje kvara u sustavu punjenja.	<ul style="list-style-type: none"> Vizualno provjerite sustav punjenja, kabel za punjenje i vozilo. Da biste uređaj za zaštitu od struje kvara vratili u početno stanje, kabel za punjenje morate odvojiti od vozila otprilike 4 sekundi. Nakon što ste kabel za punjenje ponovno spojili s vozilom, ono može zatražiti postupak punjenja.
b) Potom LED dioda treperi triput plavo (On) 50% / (Off) 50%	Visoka temperatura.	<p>Ne morate intervenirati.</p> <p>Nakon samoprovjere i uklonjene smetnje prednje svjetlo svijetli zeleno. Vozilo može zatražiti postupak punjenja.</p>
c) Potom LED dioda treperi triput plavo (On) 90% / (Off) 10%	Mogući uzroci smetnje: Prenapon ili podnapon napona napajanja.	<p>Pri prenaponu ili podnaponu ne trebate ništa poduzimati.</p> <p>Nakon samoprovjere i uklonjene smetnje prednje svjetlo svijetli zeleno. Vozilo može zatražiti postupak punjenja.</p>
d) Potom LED dioda treperi triput plavo (On) 10% / (Off) 90%	Smetnja u komunikaciji s vozilom ili prekoračenje najviše namještene struje.	<p>Provjerite je li kabel za punjenje ispravno umetnut u vozilo.</p> <p>Nakon samoprovjere i uklonjene smetnje prednje svjetlo svijetli zeleno. Vozilo može zatražiti postupak punjenja.</p>
e) Potom LED dioda treperi šest puta plavo (On) 50% / (Off) 50%	Interna smetnja u sustavu punjenja.	<p>Odvojite kabel za punjenje od vozila.</p> <ul style="list-style-type: none"> Odvojite sustav punjenja od napona napajanja isključivanjem pripadajućeg osigurača kabela na strani zgrade. Pričekajte oko 1 minutu i zatim ponovno uključite osigurač kabela. Ponovno priključite kabel za punjenje na vozilo. <p>Nakon samoprovjere i uklonjene smetnje prednje svjetlo svijetli zeleno. Vozilo može zatražiti postupak punjenja.</p>

**Uklanjanje smetnji**

Ako jedna od navedenih smetnji i dalje postoji, kontaktirajte našu službu za podršku. Kontaktne informacije naći ćete na stražnjoj stranici upute za rad.

Cuprins

1.	INSTRUCȚIUNI DE SIGURANȚĂ	182
1.1	Indicație pentru beneficiar și pentru operatorul sistemului de încărcare	182
1.2	Utilizare conform destinației	182
1.2.1.	Cerințe cu privire la calificarea electricienilor	182
1.2.2.	Dispozitivele de siguranță de la sistemele de încărcare	182
1.2.3.	Condiții speciale de funcționare pentru Elveția	183
1.2.4.	Condiții speciale de funcționare pentru Țările de Jos și Italia	183
1.3	Instrucțiuni pentru persoanele care poartă dispozitive medicale active	183
1.4	Lucrul fără pericole la sistemul de încărcare	183
1.5	Instalare și verificări	183
1.6	Indicații privind semnele, simbolurile și marcajele utilizate	185
1.7	Dispozitive de protecție	185
1.8	Plăcuța cu caracteristici, indicatorul de stare și dispozitivul de blocare	185
1.8.1.	Indicatorul de stare	185
1.8.2.	Dispozitivul de blocare	185
1.9	Mediul înconjurător	185
1.10	Declarația de conformitate simplificată potrivit Anexei VII a Directivei 2014/53/UE	185
1.11	Date tehnice	186

INSTRUCȚIUNI DE MONTAJ ȘI OPERARE

1	Despachetare	187
2	Pregătirea sistemului de încărcare	188
3	Montaj pe perete	190
4	Cablare	191
5	Conectivitate	192
6	Structura sistemului de încărcare	195
7	Încărcarea autovehiculului	196



1. INSTRUCȚIUNI DE SIGURANȚĂ

Respectați indicațiile următoare pentru montarea și operarea în condiții de siguranță a sistemului de încărcare.

1.1 Indicație pentru beneficiar și pentru operatorul sistemului de încărcare

- Înainte de a punerea în funcțiune a sistemului de încărcare, citiți manualul cu instrucțiuni de operare.
- Asigurați-vă că toate persoanele care lucrează la acest sistem de încărcare sau care îl utilizează au citit acest manual cu instrucțiuni de operare.
- Asigurați-vă că urmați specificațiile și instrucțiunile pentru munca în condiții de siguranță.
- Păstrați documentația dispozitivelor în așa fel încât să fie întotdeauna la îndemâna operatorilor sistemului de încărcare.
- Asigurați-vă că persoanele neautorizate nu vor avea acces la sistemul de încărcare.

1.2 Utilizare conform destinației

Sistemul de încărcare este prevăzut pentru utilizarea în spații publice și semi-publique, de ex. terenuri proprietate particulară, parcuri ale firmelor sau depouri. Nu utilizați sistemul de încărcare în locuri în care sunt depozitate sau există substanțe inflamabile sau cu potențial explozibil (de ex. gaze, lichide sau pulberi). Sistemul de încărcare servește exclusiv la încărcarea autovehiculelor electrice.

- Încărcare corespunzător Mode 3, conform standardului EN IEC 61851-1.
- Dispozitive de conectare în conformitate cu EN IEC 62196
- Sistemul de încărcare este prevăzut numai pentru funcționarea în rețele TT, TNC și TNCS. Nu este permisă utilizarea sistemului de încărcare în rețele IT.
- Sistemul de încărcare nu este adecvat pentru încărcarea bateriilor cu emisii de gaze (de exemplu acumulatori cu plumb).
- Sistemul de încărcare este prevăzut exclusiv pentru montarea staționară. Sistemul de încărcare este adecvat pentru montarea în aer liber.
- Sistemul de încărcare poate fi operat și utilizat numai de către persoane care au citit manualul cu instrucțiuni de operare.
- Instalația electrică, punerea în funcțiune și întreținerea sistemului de încărcare pot fi realizate exclusiv de către electricieni calificați, autorizați în acest scop de beneficiar.
- Electricienii calificați trebuie să fi citit și înțeles documentația aparatului și să respecte instrucțiunile specificate aici.

1.2.1 Cerințe cu privire la calificarea electricienilor

Să cunoască și să respecte cele 5 reguli de siguranță pentru lucrul la instalațiile electrice:

1. Decuplarea tensiunii
2. Securizarea împotriva reconectării
3. Determinarea absenței tensiunii electrice
4. Legarea la pământ și în scurtcircuit
5. Acoperirea sau delimitarea componentelor învecinate aflate sub tensiune.

Reconectarea are loc în succesiunea inversă a pașilor.

- Cunoașterea reglementărilor generale și a celor speciale cu privire la siguranță, precum și a reglementărilor de prevenire a accidentelor.
- Cunoașterea reglementărilor electrotehnice relevante, de ex. cele pentru încercarea la prima punere în funcțiune și a cerințelor cu privire la amplasamente de operare, spații și instalații speciale - alimentarea cu energie a vehiculelor electrice.
- Capacitatea de a recunoaște riscurile și de a evita posibilele pericole.

În timpul pregătirii sistemului de încărcare, precum și al manipulării acestuia de către beneficiar, operator și electricieni, trebuie respectate reglementările naționale cu privire la siguranță și la prevenirea accidentelor. Utilizarea neconformă cu destinația și nerespectarea manualului cu instrucțiuni de operare vă pot pune în pericol:

- viața,
- sănătatea,
- sistemul de încărcare și vehiculul.

1.2.2 Dispozitivele de siguranță de la sistemele de încărcare

- nu trebuie să fie demontate,
- nu trebuie să fie supuse unei modificări neautorizate,
- nu trebuie să fie ocolite,
- înainte de fiecare utilizare verificați echipamentul (de ex. carcasa, cablul de legătură, fișa de încărcare) pentru a constata dacă nu prezintă deteriorări,
- dacă este necesar, reparați-le sau solicitați înlocuirea acestora, pentru a se păstra proprietățile funcționale.

Aveți grijă ca:

- marcajele de siguranță, de ex. marcajele colorate galbene
- semnele de avertizare
- luminile de siguranță

să rămână în permanență clar vizibile să-și păstreze eficiența.

- Pentru funcționarea sistemului de încărcare nu utilizați cabluri prelungitoare, tamburi cu cablu, prize multiple și nici adaptoare.
- Nu introduceți obiecte în fișa de încărcare a sistemului de încărcare.
- Protejați prizele și conecțiile împotriva umezelii și a apei sau altor lichide.

- Nu scufundați niciodată sistemul de încărcare sau fișa de încărcare în apă sau alte lichide.
- Nu deconectați niciodată fișa de încărcare de la autovehicul în timpul procesului de încărcare.

AMPERFIED nu își poate asuma răspunderea decât pentru starea sistemului de încărcare la momentul livrării și pentru toate lucrările prestate de personalul de specialitate AMPERFIED.

1.2.3. Condiții speciale de funcționare pentru Elveția

La versiunea cu cablu de încărcare de 7,5 m din Elveția, utilizați un sistem de ghidare a cablului.

1.2.4. Condiții speciale de funcționare pentru Țările de Jos și Italia

La ieșirea digitală SW (fig. 6 - nr. 2) conectați de exemplu un dispozitiv de declanșare de la distanță pentru RCD conectat în amonte sau un contactor.

$$U_{\max} = 24 \text{ V}$$

$$I_{\max} = 3 \text{ A}$$

1.3 Instrucțiuni pentru persoanele care poartă dispozitive medicale active

Dispozitivele medicale active sunt de exemplu: stimulator cardiac, stimulator cerebral, defibrilator implantat, pompă de insulină. Sistemele de încărcare de la firma AMPERFIED, care sunt operate conform destinației, îndeplinesc cerințele directivei europene cu privire la compatibilitatea electromagnetică în privința radiației parazite în zonele industriale. În cazul în care persoanele purtătoare de dispozitive medicale active doresc să execute activități la sistemele de încărcare și dispozitivele acestora aflate în regim de funcționare normal, AMPERFIED nu se poate pronunța cu privire la compatibilitatea respectivelor dispozitive medicale active.

AMPERFIED nu are competența de a evalua respective dispozitive medicale active în ceea ce privește susceptibilitatea acestora la radiații electromagnetice. Astfel de evaluări pot fi făcute doar de producătorul dispozitivului medical activ. Echipamentele care trebuie luate în considerare aici includ, de exemplu dulapuri de comandă, cititoare RFID, ecrane. De aceea recomandarea AMPERFIED este ca persoanelor vizate să li se permită să lucreze la sistemele noastre de încărcare doar după consultarea cu producătorul dispozitivului medical activ, precum și cu asiguratorul competent. În orice caz, asigurați întotdeauna în prealabil faptul că nu vor exista riscuri privind sănătatea sau siguranța.

INDICAȚIE

PERSONELOR CU DISPOZITIVE MEDICALE ACTIVE LE ESTE INTERZIS SĂ LUCREZE LA SISTEMELE DE ÎNCĂRCARE ȘI LA ECHIPAMENTELE MENȚIONATE, DE EX. ÎN SCOPURI DE ÎNTREȚINERE SAU PENTRU REMEDIEREA DEFECȚIUNILOR, ȘI NICI NU LE ESTE PERMIS SĂ STAȚIONEZE ÎN PREAJMA ACESTORA.

1.4 Lucrul fără pericole la sistemul de încărcare

Înainte de introducerea fișei de încărcare la autovehicul:

- Cablul de conectare al sistemului de încărcare trebuie să fie desfășurat complet.
- Controlați ca nici carcasa sistemului de încărcare, nici cablul de conectare, fișa de încărcare și conexiunile să nu prezinte deteriorări.
- Prindeți conectorul sistemului de încărcare numai de fișa de încărcare și nu de cablul de încărcare.
- Aveți grijă să nu existe puncte cu pericol de împiedicare, de ex. ca urmare a cablului de încărcare.

În timpul procesului de încărcare:

- Mențineți persoanele neautorizate la distanță de sistemul de încărcare.
- Atunci când sistemul de încărcare este conectat, nu aveți voie să curățați autovehiculul cu un aparat de curățat cu înaltă presiune sau să îl spălați, deoarece conectorul nu este rezistent la apă sub presiune.

În cazul unor defecțiuni sau al nefuncționării sistemului de încărcare:

- Deconectați sistemul de încărcare de la tensiunea de alimentare, prin decuplarea siguranței aferente din clădire. Fixați un panou indicator cu numele persoanei care are voie să cupleze din nou siguranța.
- Anunțați imediat un electrician calificat.

Dispozitive electrice:

- Păstrați carcasa sistemului de încărcare în permanență închisă.

1.5 Instalare și verificări

Indicații pentru selectarea dispozitivelor de protecție pentru protecția de bază și protecția contra defecțiunilor, în ceea ce privește atingerea directă și indirectă:

- **Siguranța de circuit**

Protecția sistemului de încărcare trebuie realizată în conformitate cu reglementările naționale relevante. Aceasta depinde de exemplu de timpul de deconectare necesar, de rezistența internă a rețelei, de secțiunea transversală a conductoarelor, de lungimea liniei și de puterea setată a sistemului de încărcare. Siguranța la scurtcircuit trebuie să aibă o caracteristică care să permită trecerea unui curent cu intensitatea de 8 până la 10 ori I_{nom} , fără depășirea unui curent nominal maxim de 16 A, în funcție de puterea setată a sistemului de încărcare. Utilizați exclusiv disjunctoare cu o capacitate nominală de întrerupere de 6 kA. Valoarea I^2t a siguranței nu trebuie să depășească 80 kA²s.

- **Dispozitiv de protecție diferențială**

Din motive de protecție a persoanelor, conectați un RCD propriu în amonte de fiecare sistem de încărcare. Utilizați în acest scop cel puțin un RCD tip A cu un $I_{\Delta N}$ de 30 mA c.a.

- **Dispozitiv de detectare a curentului rezidual c.c. (IEC 62955)**

Sistemul de încărcare dispune de un dispozitiv de detectare a curentului rezidual de 6 mA c.c. La un curent rezidual mai mare sau egal cu 6 mA c.c., sistemul de încărcare se deconectează. Găsiți indicații în acest sens în tabelul „Diagnoză”.

- **Indicații cu privire la primele verificări după instalare și la verificările recurente**

Reglementările naționale pot să stipuleze verificarea sistemului de încărcare înainte de prima punere în funcțiune și la intervale regulate. Efectuați aceste verificări corespunzător reglementărilor de bază aplicabile. În cele ce urmează aveți indicații privind modul în care pot fi efectuate aceste verificări.

- **Verificarea conductorului de protecție**

După instalare și înainte de prima pornire, măsurați continuitatea conductorului de protecție. În acest sens, legați fișa de încărcare la un adaptor de verificare pentru simularea autovehiculului conform EN IEC 61851-1. Măsurați rezistența conductorului de protecție între mufa conductorului de protecție de la adaptor și punctul de conectare a conductorului de protecție în instalația clădirii. La o lungime totală a cablului (cablul de conectare a sistemului de încărcare și cablul de încărcare a autovehiculului) de până la 5 m, rezistența conductorului de protecție nu are voie să depășească 300 mΩ. În cazul unor cabluri mai lungi, trebuie adunate majorări conform reglementărilor naționale aplicabile. În orice caz, rezistența nu are voie să depășească valoarea de 1 Ω.

- **Verificarea izolației**

Pentru că sistemul de încărcare dispune de un releu de deconectare de la rețea, sunt necesare două măsurări ale izolației. În acest scop, sistemul de încărcare trebuie să fie deconectat de la alimentarea de la rețea. De aceea, înainte de măsurare, deconectați tensiunea de rețea de la întrerupătorul de protecție a liniei din instalația clădirii.

» **1. Măsurarea părții primare a sistemului de încărcare**

Pe partea primară a sistemului de încărcare, măsurați rezistența izolației la punctul de conectare a cablului de alimentare al sistemului de încărcare la conexiunea clădirii. Nu este permis ca valoarea să se situeze sub 1 MΩ.



Sistemul de încărcare este prevăzut cu un dispozitiv de protecție la supratensiune. Acesta poate fi luat în considerare în cadrul efectuării măsurătorii.

» **2. Măsurarea părții secundare a sistemului de încărcare**

Pentru aceasta, legați fișa de încărcare la un adaptor de verificare pentru simularea autovehiculului conform EN IEC 61851-1. Efectuați măsurarea izolației prin intermediul mufelor de măsurare de la adaptorul de verificare. Nu este permis ca valoarea

să se situeze sub 1 MΩ. Alternativ poate fi executat și procedeu pentru curent diferențial în combinație cu măsurarea curentului conductorului de protecție. În niciunul dintre cele două cazuri nu este permisă depășirea valorii de 3,5 mA. Pentru aceste măsurări, legați fișa de încărcare la un adaptor de verificare pentru simularea autovehiculului conform EN IEC 61851-1. Măsurările trebuie efectuate în starea C a adaptorului. Măsurarea curentului diferențial trebuie efectuată la punctul de conectare a cablului de alimentare al sistemului de încărcare la conexiunea clădirii.



În funcție de aparatul de măsură utilizat, este posibil ca măsurarea care urmează să nu poată fi efectuată la adaptor. În acest caz, efectuați măsurarea la bornele de conectare.

- **Verificarea condiției de decuplare în caz de scurtcircuit (Z_{L-N})**

Pentru aceste măsurări, legați fișa de încărcare la un adaptor de verificare pentru simularea autovehiculului conform EN IEC 61851-1. Măsurările trebuie efectuate în starea C a adaptorului. Efectuați măsurătorile la mufele de măsurare ale adaptorului de verificare. Trebuie să fie respectate valorile corespunzător întrerupătorului de protecție a liniei ales.

- **Verificarea condiției de decuplare în caz de defecțiune - declanșare RCD**

Pentru aceste măsurări, legați fișa de încărcare la un adaptor de verificare pentru simularea autovehiculului conform EN IEC 61851-1. Măsurarea trebuie efectuată în starea C a adaptorului. Efectuați măsurarea la mufele de măsurare ale adaptorului de verificare, cu un aparat de măsură adecvat. Trebuie să fie respectate valorile corespunzător RCD-ului ales și rețelei.

- **Verificarea dispozitivului integrat de detectare a curentului rezidual c.c.**

Pentru aceste măsurări, legați fișa de încărcare la un adaptor de verificare pentru simularea autovehiculului conform EN IEC 61851-1. Măsurările trebuie efectuate în starea C a adaptorului. Efectuați măsurările la mufele de măsurare ale adaptorului de verificare, cu un aparat de măsură adecvat. Sistemul de încărcare trebuie să decupleze fișa de încărcare de la rețea la un curent rezidual mai mare de 6 mA c.c. Indicatorul de defecțiune de la sistemul de încărcare trebuie să declanșeze.

- **Verificarea RCD conectat în amonte**

RCD-ul conectat în amonte trebuie verificat în punctul de conectare a liniei de alimentare a sistemului de încărcare la recordul clădirii. RCD-ul trebuie să declanșeze conform reglementărilor naționale.

1.6 Indicații privind semnele, simbolurile și marcajele utilizate



Indicație de pericol:

Indicație privind o situație potențial periculoasă, care poate avea ca rezultat decesul sau rănirea gravă, dacă nu sunt respectate măsurile de siguranță. Lucrările trebuie efectuate doar de personal specializat.



Indicație:
informații suplimentare.

1.7 Dispozitive de protecție

Următoarele componente au rol de dispozitiv de protecție (fig. 11):

Nr. 1 carcasa, nr. 5 suportul de parcare, nr. 6 fișa de încărcare, nr. 7 cablul de încărcare

Verificarea dispozitivelor de protecție

- » 1. Înainte de fiecare proces de încărcare, verificați printr-un control vizual dispozitivele de protecție, cu privire la deteriorări.
- » 2. Solicitați efectuarea regulată a verificării funcționalității electrice de către un electrician calificat, în conformitate cu dispozițiile naționale.

1.8 Plăcuța cu caracteristici, indicatorul de stare și dispozitivul de blocare

Plăcuța cu caracteristici a sistemului de încărcare se găsește conform reprezentării din fig. 11 - nr. 2 în partea dreaptă.

1.8.1. Indicatorul de stare

Indicatorul de stare (fig. 11 - nr. 4) indică starea de funcționare a sistemului de încărcare. Indicații detaliate cu privire la stările de funcționare găsiți în manualul cu instrucțiuni de operare.

1.8.2. Dispozitivul de blocare

Opțional, la interfața internă poate fi conectat un dispozitiv de blocare extern (de ex. întrerupător cu cheie) (fig. 6 - nr. 2 - interfața EN).

Atunci când este conectat un dispozitiv de blocare extern, procesul de încărcare va fi pornit doar atunci când dispozitivul de blocare extern dă autorizarea în acest sens.

Opțional, sistemul de încărcare poate fi asigurat prin intermediul aplicației sau al autentificării RFID împotriva utilizării neautorizate.

1.9 Mediul înconjurător

Acest echipament servește la încărcarea autovehiculelor acționate electric și, în mod corespunzător, este supus Directivei UE 2012/19/UE privind deșeurile de echipamente electrice și electronice (DEEE). Eliminarea ca deșeu trebuie efectuată conform prevederilor naționale și regionale cu privire la echipamentele

electrice și electronice. Nu este permisă eliminarea ca deșeu a echipamentelor uzate și a bateriilor în gunoierul menajer. Înainte de eliminarea ca deșeu a echipamentului, acesta ar trebui adus în starea neoperabilă. Eliminați ca deșeu materialele de ambalare în recipientele de colectare pentru carton, hârtie și material plastic uzuale în regiunea dvs.




1.10 Declarația de conformitate simplificată potrivit Anexei VII a Directivei 2014/53/UE

Prin prezenta, AMPERFIED GmbH, declară că sistemul de încărcare AMPERFIED Wallbox connect.home se conformează Directivei 2014/53/UE. Textul integral al declarației de conformitate UE poate fi accesat în secțiunea de descărcări, la adresa de internet www.amperfried.com.



Declarația de conformitate și marcajul CE de pe produs sunt valabile în următoarele state membre UE: Belgia, Bulgaria, Danemarca, Germania, Estonia, Finlanda, Franța, Grecia, Irlanda, Italia, Croația, Letonia, Lituania, Luxemburg, Malta, Țările de Jos, Austria, Polonia, Portugalia, România, Slovacia, Slovenia, Spania, Suedia, Republica Cehă, Ungaria, Cipru.

1.11 Date tehnice

Denumire	Specificații tehnice
Reglementări	EN IEC 61851-1:2019 EN IEC 61439-7 (AEVCS)
Putere de încărcare Mode 3	până la 11 kW
Tensiune nominală	230 V / 400 V / 1/3 c.a.
Curent nominal	până la 16 A, reglabil de la 6 A până la 16 A în incremente de câte 2 A
Frecvență nominală	50 Hz
Tehnică de conectare	Conector cu clemă cu arc
Racord de încărcare / fișă de încărcare	Tip 2
Lungime cablu de încărcare	5 m sau 7,5 m
Informație stare	Iluminat frontal cu LED-uri
Interfață de date	LAN / WLAN
Protocol de comunicații	Modbus TCP
Grad de protecție	IP54
Protecție mecanică	IK08
Detecție curent rezidual	6 mA c.c. (IEC 62955)
Temperatura ambiantă	-25 °C până la +40 °C 
Clasa de protecție	I
Autorizare și activare	RFID, aplicație, Modbus, intrare de activare
Modul RFID	13,56 MHz – MIFARE DESFire EV1/EV2 (ISO / IEC 14443-3 tip A / B)
Sistem de operare	Android, iOS
WLAN	2,4 GHz / IEEE 802.11 b/g/n
Categorie de supratensiune	III
Fixare	Montaj pe perete sau piedestal Solo (Lite) / piedestal Duo
Dimensiuni	(HxLxI) 462 mm x 345 mm x 142 mm
Greutate	5 m: aproximativ 6,3 kg / 7,5 m: aproximativ 6,8 kg

Despachetare

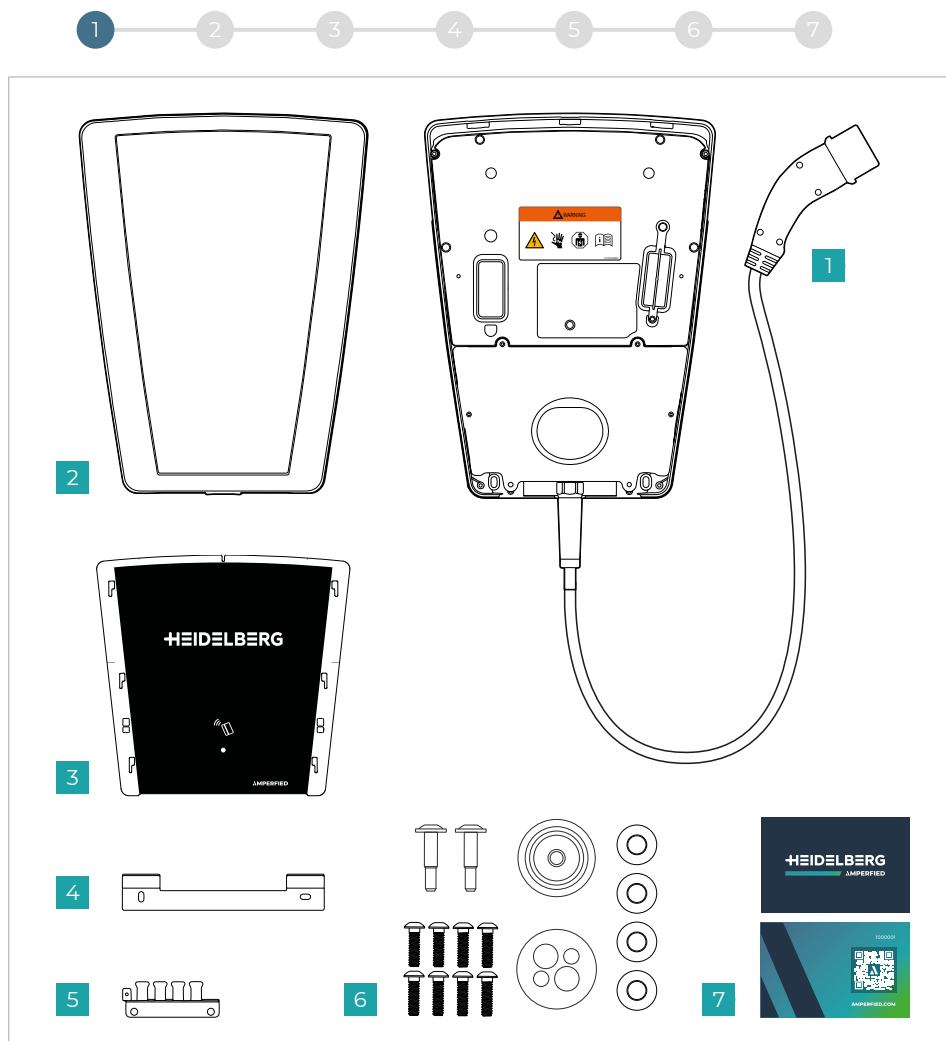


Fig.1

În **fig. 1** este reprezentat pachetul de livrare:

1. Sistem de încărcare
2. Cadru pentru obturatorul de protecție
3. Obturator de protecție
4. Suport de perete
5. Suport de cablu pentru detensionare
6. Pungă cu accesorii 1 conținând șuruburi, șайbe și manșoane de montare
7. Pungă cu accesorii 2 conținând două carduri RFID

Pregătirea sistemului de încărcare

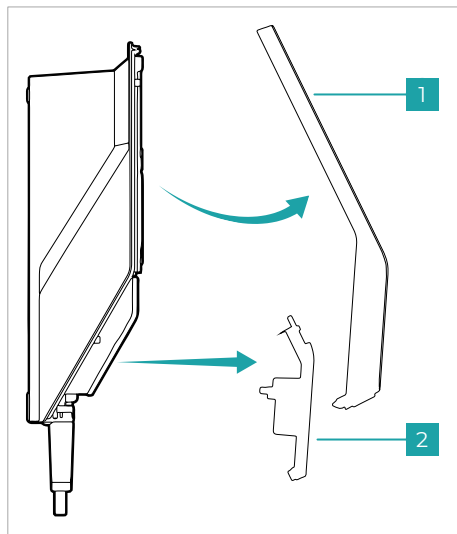


Fig. 2

Scoateți cadrul și capacul inferior al sistemului de încărcare (fig. 2).

În varianta standard conectarea sistemului de încărcare se face prin intermediul unei treceri pentru cablu în partea din spate. Pentru trecerea cablului prin partea superioară sau cea inferioară, există zone predecupate pe care le puteți desprinde cu ajutorul unui clește.

Pentru trecerea cablului prin partea superioară, îndepărtați cu grijă, cu ajutorul unui clește sau al unui ferăstrău conturul predecupat din (fig. 3 - nr. 1). În cazul trecerii cablului prin partea superioară aveți grijă ca sistemul de încărcare să fie așezat într-o zonă ferită de intemperii.

Pentru trecerea cablului prin partea inferioară, îndepărtați cu grijă, cu ajutorul unui clește conturul predecupat din (fig. 3 - nr. 2).

Opțional

Sistemul de încărcare dispune de interfețe de date opționale. Pentru conectarea interfețelor, de ex. Digital In/Out și LAN, spargeți cu grijă conturul predecupat cu ajutorul unui ciocan (fig. 3 - nr. 3).

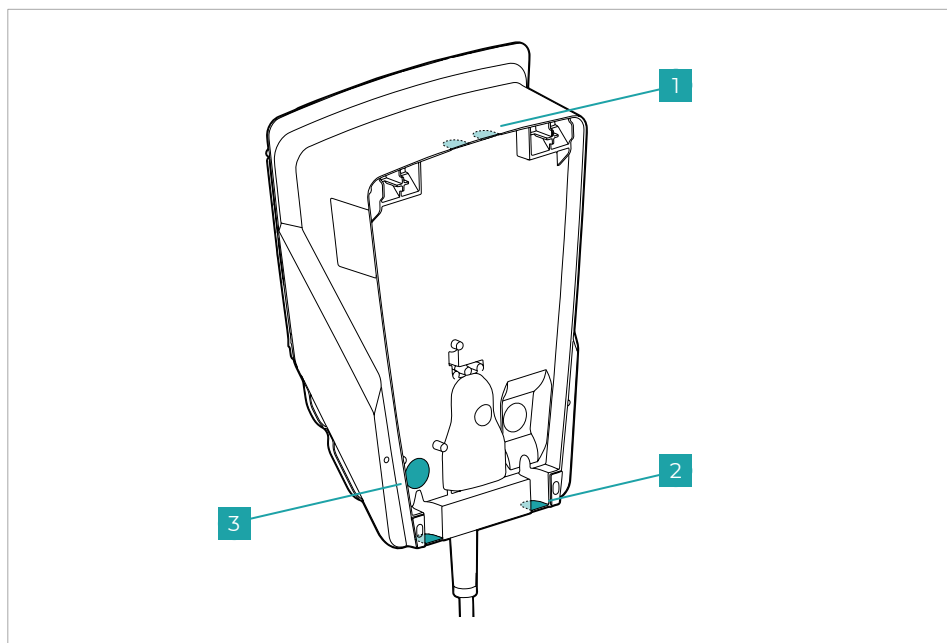


Fig. 3

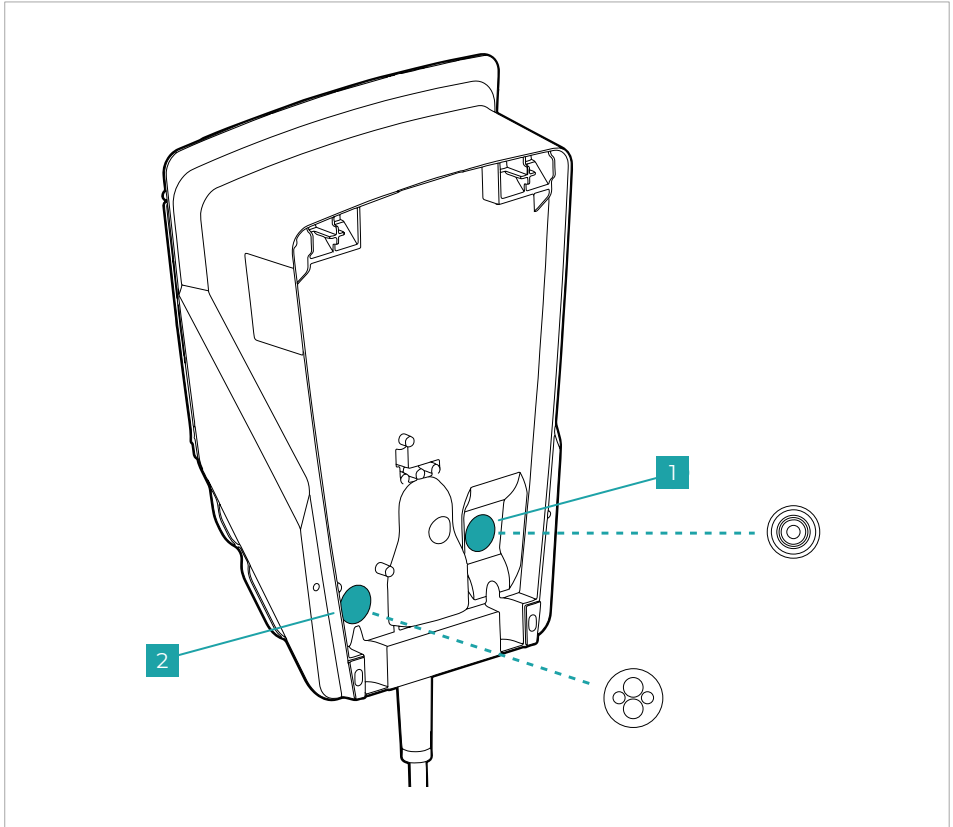


Fig. 4

Inserați manșonul pentru cablul de alimentare de la rețea, inclus în pachetul de livrare (**fig. 4 - nr. 1**) și opțional manșonul pentru cablurile de date (**fig. 4. - nr. 2**).



Inserați întotdeauna manșoanele dinspre partea din spate a sistemului de încărcare. În acest fel se asigură faptul că manșoanele rămân fixate în poziție atunci când cablurile sunt introduse ulterior.

Montaj pe perete

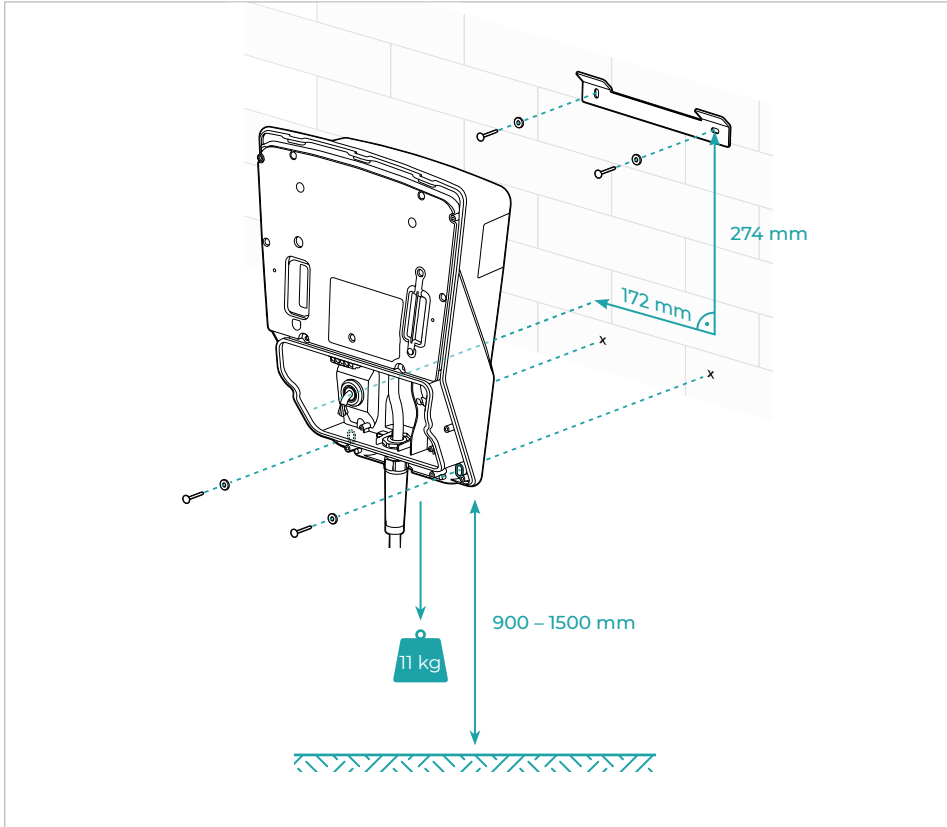


Fig. 5

Pentru realizarea montajului pe perete procedați după cum urmează:

1. Montați suportul de perete cu ajutorul unei nivele cu apă. Utilizați pentru aceasta șabițele speciale incluse în pachetul de livrare, precum și diblurile și șuruburile alese în funcție de caracteristicile peretelui.



Șuruburile și diblurile nu sunt incluse în pachetul de livrare.

2. Suspențați sistemul de încărcare în suportul de perete montat și marcați orificiile pentru șuruburile de fixare inferioare.

3. Îndepărtați sistemul de încărcare din suport și realizați găurile corespunzător marcajelor.

4. Insetați toate cablurile dinspre partea din spate a sistemului de încărcare, prin manșoanele prevăzute anume pentru acestea. Când insetați un cablu LAN, aveți grijă să nu aibă atașată mufa de conectare LAN.

5. Suspențați din nou sistemul de încărcare în suportul de perete pe care apoi îl fixați ferm. Utilizați pentru aceasta șabițele furnizate.

Cablare

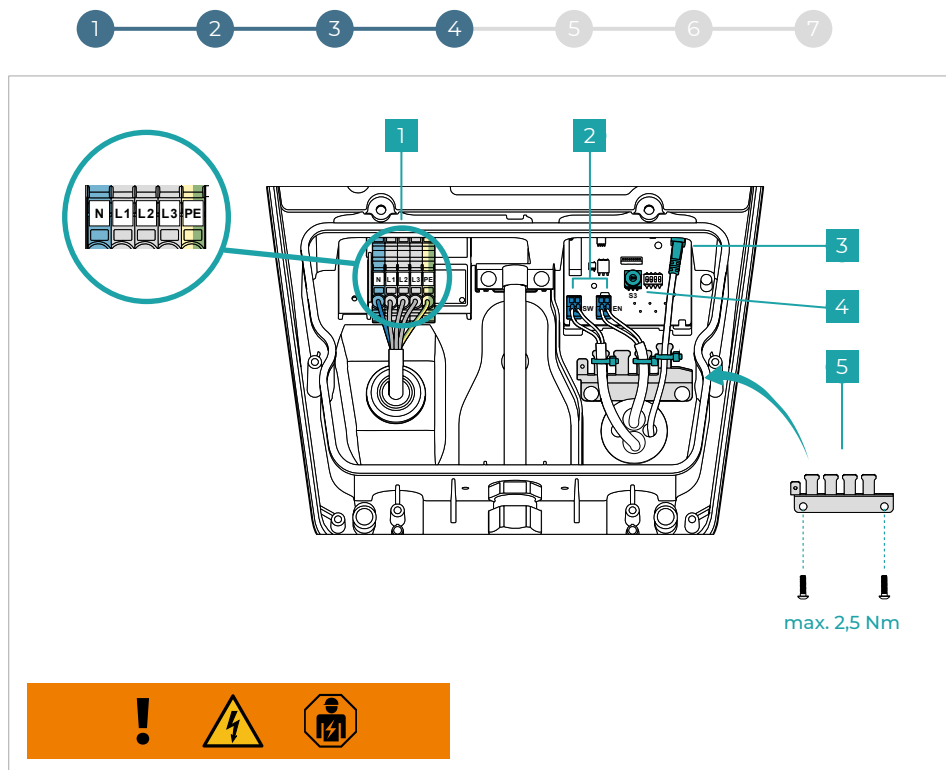


Fig. 6

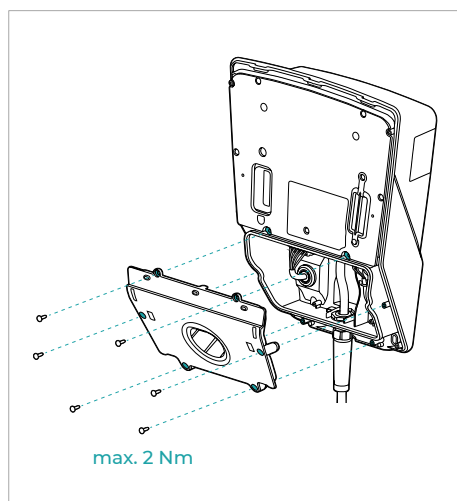


Fig. 7

La cablarea sistemului de încărcare țineți seama de toate indicațiile de la **Capitolul 1** și procedați după cum urmează:

- Pregătiți un cablu de alimentare de la rețea corespunzător (\varnothing 10 - 20 mm // max. 5*6 mm²) și conectați-l conform reprezentării din **fig. 6 - nr. 1**. Figura ilustrează racordul la rețea trifazică. Pentru a conecta sistemul de încărcare la rețea cu o singură fază, utilizați conductorii N, L1 și PE.
- Cu ajutorul comutatorului rotativ S3 configurați curentul de încărcare maxim între 6 A și 16 A, conform reprezentării din **fig. 6 - nr. 4**.
0 = 6 A (presetare), 1 = 8 A, 2 = 10 A, 3 = 12 A, 4 = 14 A, 5 ... 9 = 16 A
- Opțional: Pregătiți cablurile de date (Digital-In (EN) / Out (SW) și LAN) și conectați-le după cum se arată în **fig. 6 - nr. 2 și 3**. Pentru a conecta un dispozitiv de blocare extern prin intermediul cablului Digital-IN, îndepărtați în prealabil puntea pentru cabluri.

Montați dispozitivul de detensionare după cum se arată în **fig. 6 - nr. 5** și fixați cablurile de date cu bride pentru cabluri. Montați capacul inferior al sistemului de încărcare conform reprezentării din **fig. 7**.

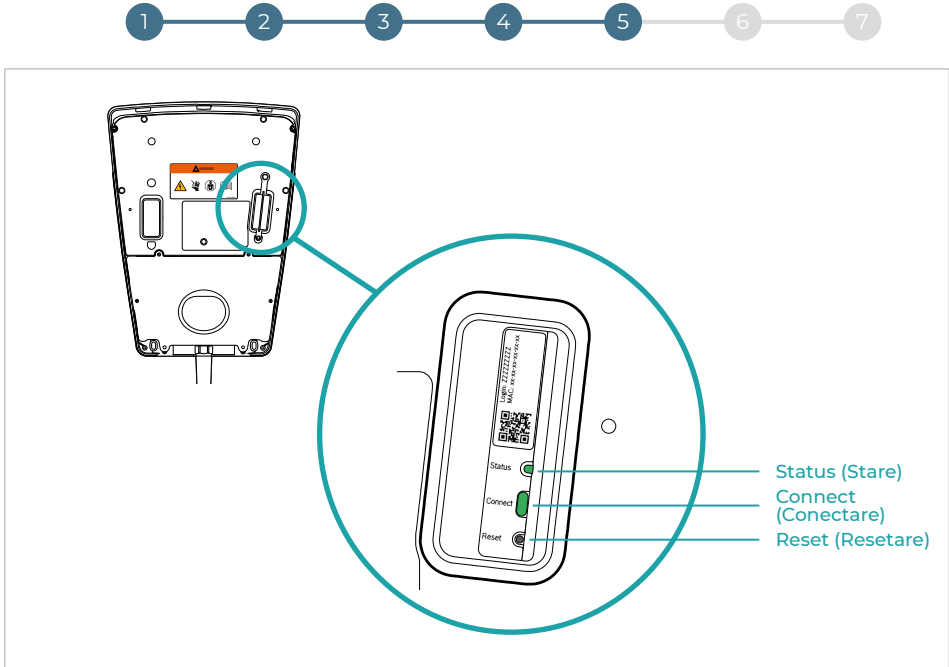


Fig. 8

Configurarea conexiunii la rețea

A. Stabilirea conexiunii prin intermediul aplicației (WLAN / LAN)

1. Descărcați aplicația „myAMPERFIED”.
2. Cuplați alimentarea electrică și așteptați până când sistemul de încărcare este gata de operare (LED-ul de stare a sistemului luminează în albastru). Pentru următorii pași aveți la dispoziție 20 de minute.
3. Urmați acum instrucțiunile din aplicație și adăugați un aparat.

B. Stabilirea conexiunii prin intermediul interfeței web (WLAN)

1. Cuplați alimentarea electrică și executați următorii pași în decurs de 20 de minute.
2. Așteptați până când sistemul de încărcare este gata de operare (LED-ul de stare a sistemului luminează în albastru) și LED-ul de stare a modulului de comunicație (fig. 8) luminează în galben, iar modul Hotspot este activ).

3. Apăsăți scurt tasta Connect pentru a activa modul WPS (LED-ul de stare de la modulul de comunicație luminează alternativ în galben / verde).
4. În continuare acționați tasta WPS de la router-ul dumneavoastră.
5. Legătura cu router-ul este stabilită de îndată ce LED-ul de stare a modulului de comunicație luminează intermitent în verde.

C. Stabilirea conexiunii prin intermediul interfeței web (LAN)

1. Cuplați alimentarea electrică.
2. Conexiunea la rețea este stabilită de îndată ce LED-ul de stare a modulului de comunicație luminează intermitent în verde.

Dacă nu se poate stabili conexiunea la rețea, inițiați procesul din nou. Vă rugăm să verificați și semnificațiile LED-ului de stare de la modulul de comunicație, conform tabelului următor.



Înregistrarea inițială pe interfața web

Pentru prima înregistrare pe interfața web procedați după cum urmează:

1. Stabilirea numelui gazdei

Numele gazdei este constituit dintr-un indicativ definit al aparatului („HDM-SMART-CONNECT-“) și ultimele 6 caractere ale adresei MAC de pe modulul de comunicație (**fig. 8**).

Exemplu: „HDM-SMART-CONNECT-F431F2”

2. Pe computerul dumneavoastră deschideți browserul de internet, preferabil Google Chrome.

3. Introduceți în browser numele gazdei precedat de https://.

Exemplu: „https://HDM-SMART-CONNECT-F431F2”

Dacă legătura cu sistemul dumneavoastră de încărcare nu poate fi stabilită, utilizați ca alternativă adresa IP identificată de router ca fiind a sistemului de încărcare și introduceți-o pe aceasta în câmpul de adresă. Ex.: https://192.168.5.2

4. Datorită unei conexiuni de date securizate cu bac-kend-ul și aplicația, la prima apelare prin interfața web, va apărea un mesaj potrivit căruia certificatul de securitate al computerului / laptopului dumneavoastră nu prezintă garanție. Pentru a evita acest lucru, puteți confirma linkul la sistemul dumneavoastră de încărcare prin intermediul afișajului extins.

5. Conectare inițială

Din pagina de pornire a interfeței web, puteți accesa următorul nivel introducând numele de utilizator „admin” și parola. Parola inițială (Login) se află pe modulul de comunicație.

Software open source

Anumite biblioteci de software și alte programe includ software de la furnizori terți și care face parte din pachetul de livrare AMPERFIED, iar dreptul de utilizare acordat pentru aceste resurse este supus prevederilor relevante din acordurile de licență open source.

Puteți obține o copie completă, care poate fi citită de mașină, a codului sursă al unui astfel de software open source, în conformitate cu prevederile aplicabile, prin comandă scrisă către AMPERFIED; nu se percepe plată ci doar rambursarea costurilor pentru suporturile de date, expediție și a cheltuielilor administrative. Puteți obține copia codului sursă specificând versiunea dumneavoastră de software AMPERFIED la: AMPERFIED GmbH
Linie telefonică de asistență: +49 6222 82-2266
e-mail: service@amperfied.com



Sistemul de încărcare este livrat cu setarea din fabrică „DHCP-ON”.



Semnificațiile LED-ului de stare de la modulul de comunicație

Indicator LED	Descriere
Lumină continuă roșie	Eroare de conexiune. Dacă nu există conexiune WLAN: · Verificați routerul WLAN. Router în afara razei de acțiune sau oprit. · Dacă este cazul, restabiliți conexiunea WLAN. Dacă nu există conexiune LAN: · Verificați conexiunea prin cablu LAN.
Lumină intermitentă roșie	Conexiune la rețea, dar fără conexiune la internet. Verificați configurația routerului dumneavoastră.
5 pulsații lumină roșie	Conexiunea la WLAN a fost dezactivată sau a eşuat. Sistemul de încărcare revine în modul Hotspot.
Lumină continuă galbenă	Modul Hotspot activ, gata pentru stabilirea conexiunii WLAN. Mai multe instrucțiuni prin intermediul aplicației.
Lumină alternativă galbenă / verde	Mod WPS activ
Lumină intermitentă galbenă	Conexiunea cu hotspotul a fost stabilită. · Urmăriți instrucțiunile din aplicație.
Lumină intermitentă verde	Conexiunea cu routerul a fost stabilită. Se stabilește o legătură cu serverul.
Lumină continuă verde	Legătura cu serverul a fost stabilită.
LED stins	Modul de comunicație activ și în regim de economisire a energiei, sau sistem de încărcare deconectat. Prin apăsarea scurtă a butonului Connect, starea curentă a dispozitivului este indicată prin intermediul LED-ului.

Resetarea conexiunii la WLAN

- Decuplați alimentarea electrică a sistemului de încărcare și reconectați-o după 3 secunde. Conexiunea WLAN a modulului de comunicație poate fi acum resetată în următoarele 20 de minute.
- Așteptați până când sistemul de încărcare este gata de operare (LED-ul de stare a sistemului de încărcare luminează în albastru).
- Apăsăți butonul Connect de la modulul de comunicație timp de aproximativ 3 secunde, până ce LED-ul se aprinde scurt în roșu. Eliberați butonul Connect. LED-ul clipește în roșu de 5 ori. Are loc resetarea conexiunii WLAN existente. De îndată ce LED-ul se aprinde în galben, poate fi stabilită o nouă conexiune WLAN.
- Dacă este necesar, parcurgeți pașii de la capitolul „Configurarea conexiunii la rețea”.

Resetarea modulului de comunicație la setările din fabrică

Prin resetarea la setările din fabrică, setările individualizate ca de ex. autentificare, cardurile RFID sau parolele WLAN învățate sunt șterse.

Efectuați următorii pași pentru a reseta modulul de comunicație la setările din fabrică:

- Decuplați alimentarea electrică a sistemului de încărcare și reconectați-o după 3 secunde. Setările din fabrică ale modulului de comunicație pot fi acum restabilite în următoarele 20 de minute.
- Așteptați până când sistemul de încărcare este gata de operare (LED-ul de stare a sistemului de încărcare luminează în albastru).
- Apăsăți butonul Connect de la modulul de comunicație timp de 15 secunde până ce afișajul LED se aprinde în roșu de două ori.
- Eliberați butonul Connect. Modulul de comunicație repornește și este resetat la setările din fabrică. Această operație poate dura până la 90 de secunde.
- Dacă este necesar, parcurgeți pașii de la capitolul „Configurarea conexiunii la rețea”.

Resetarea hardware-ului

Cu o resetare hardware puteți reporni modulul de comunicație. Setările dumneavoastră personalizate se păstrează. Cu ajutorul unui obiect ascuțit apăsați butonul Reset de la modulul de comunicație timp de 1 secundă.

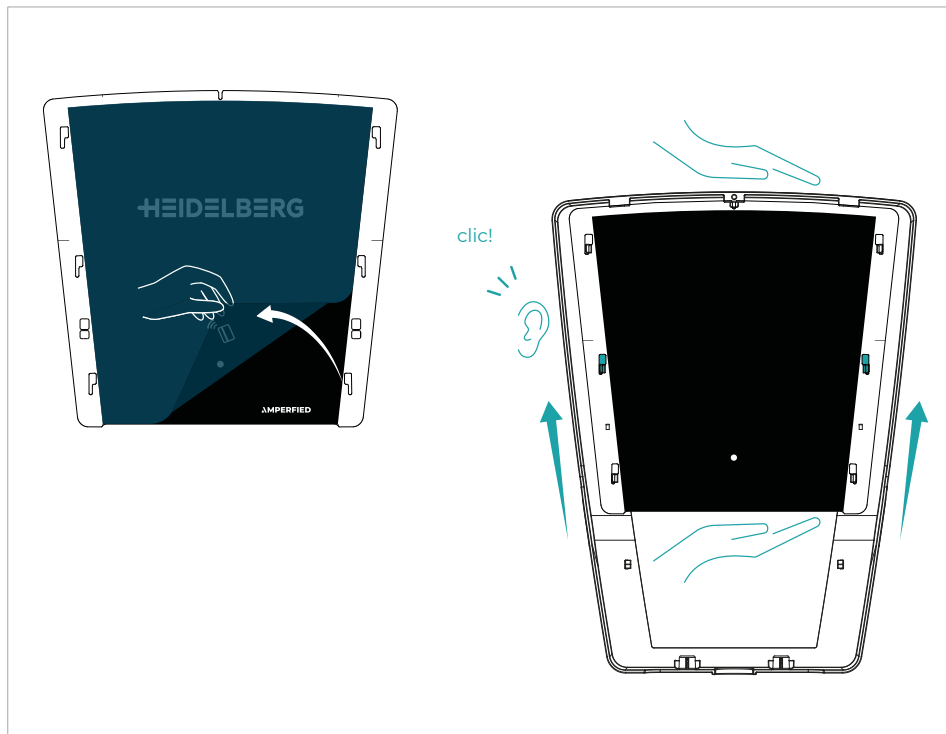
Structura sistemului
de încărcare

Fig. 9

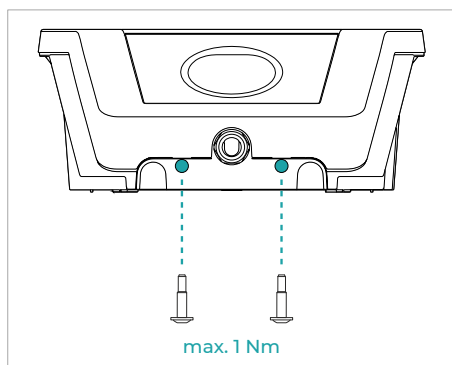


Fig. 10

După executarea pașilor de instalare necesari, montați cadrul cu obturatorul de protecție.

Pentru aceasta procedați după cum urmează:

- Desprindeți folia de protecție de pe obturator, după cum se arată în **fig. 9**.
- Aveți grijă ca obturatorul de protecție să fie montat cu partea neînscrisă în interiorul cadrului. Trebuie să auziți un clic, care semnalează înclichetarea elementului.
- Fixați cadrul exterior pe sistemul de încărcare cu ajutorul șuruburilor furnizate în pachetul de livrare, montându-le în pozițiile indicate în **fig. 10**.

Explicațiile pentru demontarea obturatorului de protecție sunt disponibile în secțiunea de descărcări a site-ului www.amperfiel.com.

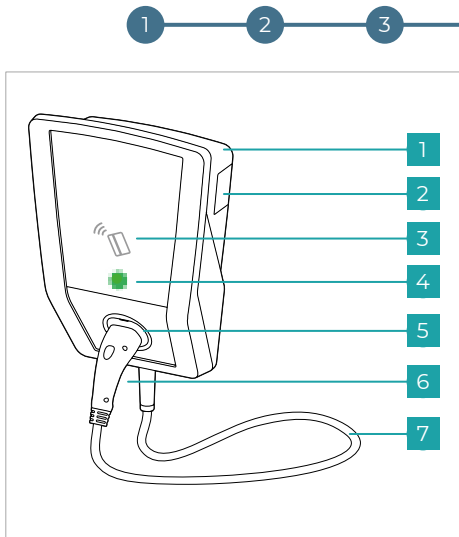


Fig. 11

Dispozitive de blocare ale sistemului de încărcare Autentificare cu card RFID

Sistemul de încărcare poate fi securizat împotriva utilizării neautorizate prin autentificare RFID (de exemplu, prin intermediul cardurilor RFID furnizate).

Puteți activa autentificarea RFID din aplicația mobilă sau prin interfața web:

1. Porniți modul de învățare din aplicație sau din interfața web (LED-ul de stare a sistemului de încărcare luminează în violet).
2. Țineți cardul RFID în fața simbolului RFID al sistemului de încărcare timp de 60 de secunde.
3. Acceptarea cardului este semnalată de aprinderea LED-ului de stare în verde și printr-un bip emis o singură dată.

Țineți cardul RFID în fața câmpului de detecție al senzorului sistemului de încărcare, pentru a activa procesul de încărcare (fig. 11 - nr. 3).

Dispozitiv de blocare extern

Sistemul de încărcare poate fi securizat împotriva utilizării neautorizate prin intermediul unui dispozitiv de blocare extern (de exemplu, întrerupător cu cheie). Atunci când se solicită procesul de încărcare, are loc o verificare pentru a determina dacă există o blocare externă. Utilizați pentru aceasta interfața de date EN, conform reprezentării din fig. 6 - nr. 2.

Încărcarea unui autovehicul (fig. 12)

1. Scoateți mufa de încărcare din suportul de parcare.
2. Derulați complet cablul de încărcare de la sistemul de încărcare.
3. Opțional: Activați sistemul de încărcare cu cardul dumneavoastră RFID sau prin intermediul dispozitivului de blocare extern.
4. Introduceți mufa de încărcare în autovehicul.

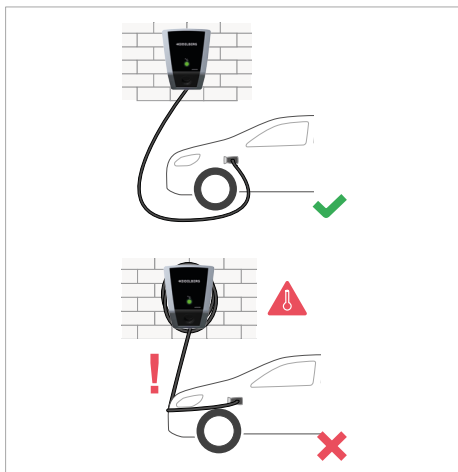


Fig. 12

Încheierea încărcării

Când încărcarea este completă, deconectați cablul de încărcare de la autovehicul. Înfășurați cablul de încărcare pe sistemul de încărcare și introduceți mufa de încărcare în suportul de parcare.



Pericol de împiedicare datorită cablului de încărcare neînășurat. Pericol de rupere a cablului! Nu înășurați cablul prea strâns.

Înteruperea încărcării

Există mai multe posibilități de a întrerupe încărcarea:

- Terminați procesul de încărcare cu elementele de comandă ale autovehiculului. Informații în acest sens găsiți în manualul cu instrucțiuni de operare a autovehiculului.
- Deconectați sistemul de încărcare de la tensiunea de alimentare, prin decuplarea siguranțelor de circuit din clădire.
- Dacă sistemul de încărcare dispune de un dispozitiv de blocare extern, puteți întrerupe procesul de încărcare prin intermediul acestuia.

Curățarea sistemului de încărcare

Nu utilizați agenți de curățare agresivi (de exemplu, benzină, acetonă, etanol, detergent alcoolic pentru sticlă) pentru a curăța sistemul de încărcare și în special geamul din material plastic. Aceștia pot ataca/deteriora suprafața. Agenții de curățare admiși ar fi soluțiile de spălare delicate (detergent de vase, agenți de curățare neutri) și o lavetă moale, umezită.

**Semnificația LED-ului de stare****Stări de operare la încărcare**

LED-ul clipește cu lumină albă	Pornirea subsistemelor după conectarea sistemului de încărcare.
LED-ul luminează în albastru	Sistemul de încărcare este gata de operare (starea A)
LED-ul se aprinde în galben	Sistem de încărcare neactivat (starea B) – intrare de activare externă, RFID, aplicație
LED-ul luminează în verde	Sistem de încărcare activat și comunicare cu autovehiculul stabilită (starea B sau C)
LED-ul pulsează în verde & un bip	Procesul de încărcare a pornit (starea C și intensitatea reală >2 A).
LED-ul pulsează lent	Procesul de încărcare se desfășoară cu un curent de încărcare redus

Standby și actualizare software

LED inactiv	Sistemul de încărcare în standby.
LED-ul se aprinde alternativ în alb, albastru și roșu	Are loc actualizarea software-ului

Activare și învățare RFID

LED-ul luminează în violet	Modul de învățare RFID este activ
LED-ul se aprinde în verde (5 sec.) și & un bip	Învățarea cardului RFID s-a încheiat cu succes.
LED-ul luminează în verde & un bip	Card RFID acceptat
LED-ul luminează în roșu (5 sec.) 5 bipuri scurte	Cardul RFID nu este acceptat

**Diagnoză****Absență reacție a sistemului de încărcare**

Dacă, după conectarea cablului de încărcare sau autentificarea prin RFID, nu există nicio reacție din partea sistemului de încărcare, verificați sursa de alimentare a clădirii (siguranțele de circuit, întrerupătorul de curent rezidual).

Indicator LED	Descriere	Remedierea erorii
---------------	-----------	-------------------

Stările de eroare sunt semnalate de LED-ul de stare care clipește inițial de șase ori cu lumină roșie.

a) Apoi LED-ul luminează permanent în albastru (3 sec.)	Dispozitivul de protecție diferențială din sistemul de încărcare s-a declanșat.	<ul style="list-style-type: none"> Efectuați o verificare vizuală a sistemului de încărcare, a cablului de încărcare și a autovehiculului. Pentru resetarea dispozitivului de protecție diferențială, trebuie să decuplați cablul de încărcare de la autovehicul timp de aproximativ 4 secunde. După ce ați reconectat cablul de încărcare la autovehicul, acesta poate solicita procesul de încărcare.
b) Apoi LED-ul luminează de trei ori intermitent în albastru (Pornit) 50% / (Oprit) 50%	Temperatură excesivă.	<p>Nu trebuie să interveniți.</p> <p>După un auto-test și remedierea defecțiunii, iluminatul frontului luminează în verde. Autovehiculul poate solicita procesul de încărcare.</p>
c) Apoi LED-ul luminează de trei ori intermitent în albastru (Pornit) 90% / (Oprit) 10%	Cauză posibilă de defecțiune: supratensiune sau subtensiune la tensiunea de alimentare.	<p>În caz de supra- sau subtensiune nu trebuie să interveniți.</p> <p>După un auto-test și remedierea defecțiunii, iluminatul frontului luminează în verde. Autovehiculul poate solicita procesul de încărcare.</p>
d) Apoi LED-ul luminează de trei ori intermitent în albastru (Pornit) 10% / (Oprit) 90%	Defecțiune în comunicațiile cu autovehiculul sau depășirea curentului maxim setat.	<p>Verificați introducerea corectă a cablului de încărcare în autovehicul.</p> <p>După un auto-test și remedierea defecțiunii, iluminatul frontului luminează în verde. Autovehiculul poate solicita procesul de încărcare.</p>
e) Apoi LED-ul clipește rapid de șase ori în albastru (Pornit) 50% / (Oprit) 50%	Defecțiune internă a sistemului de încărcare.	<p>Decuplați cablul de încărcare de la autovehicul.</p> <ul style="list-style-type: none"> Deconectați sistemul de încărcare de la tensiunea de alimentare, prin decuplarea siguranțelor de circuit aferente din clădire. Așteptați aproximativ 1 minut și apoi reconectați siguranța de circuit. Cuplați din nou cablul de încărcare la autovehicul. <p>După un auto-test și remedierea defecțiunii, iluminatul frontului luminează în verde. Autovehiculul poate solicita procesul de încărcare.</p>

**Remedierea defecțiunilor**

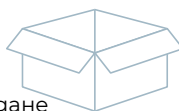
În cazul în care una dintre defecțiunile menționate persistă, vă rugăm să luați legătura cu serviciul de asistență. Informațiile de contact se găsesc pe spatele instrucțiunilor de operare.

Съдържание

1.	УКАЗАНИЯ ЗА БЕЗОПАСНОСТ	200
1.1	Указания към оператора на и обслужващия зарядната станция	200
1.2	Употреба по предназначение	200
1.2.1.	Изисквания към квалификацията на електроспециалисти	200
1.2.2.	Устройствата за безопасност на системата за зареждане	200
1.2.3.	Специални работни условия за Швейцария	201
1.2.4.	Специални условия на работа за Холандия и Италия	201
1.3	Съвети за хора с активни медицински продукти	201
1.4	Работа на системата за зареждане без опасности	201
1.5	Инсталация и тестове	201
1.6	Указания за използваните знаци, символи и маркировки	203
1.7	Защитни устройства	203
1.8	Табелка за типа, индикация за състоянието и заключващо устройство	203
1.8.1.	Индикация за състоянието	203
1.8.2.	Блокиращо устройство	203
1.9	Околна среда	203
1.10	Опростена декларация за съответствие съгласно приложение VII към Директива 2014/53/ЕС	203
1.11	Технически данни	204

Ръководство за монтаж и обслужване

1	Разпаковане	205
2	Подготовка на системата за зареждане	206
3	Стенен монтаж	208
4	Окабеляване	209
5	Свързаност	210
6	Сглобяване на системата за зареждане	213
7	Зареждане на превозно средство	214



1. УКАЗАНИЯ ЗА БЕЗОПАСНОСТ

Съблюдавайте следните указания за безопасен монтаж и работа на система за зареждане.

1.1 Указания към оператора на и обслужващия зарядната станция

- Преди пуск в действие на зарядната станция прочетете ръководството за обслужване
- Осигурете, всички лица, които работят на тази зарядна станция или я ползват да са прочели ръководството за обслужване.
- Уверете се, че спазвате правилата и инструкциите за безопасна работа.
- Съхранявайте документацията на уреда така, че тя винаги да е на разположение на обслужващите зарядната станция.
- Уверете се, че неупълномощени лица нямат достъп до системата за зареждане.

1.2 Употреба по предназначение

Зарядните станции са предвидени за употребата в частната и полу-обществената сфера, напр. частни имоти, фирмени паркинзи или депа. Не използвайте системата за зареждане на места, на които се съхраняват или има налични експлозивни или горими вещества (напр. газове, течности или прахове). Системата за зареждане служи само за зареждане на електромобили.

- Зареждане според Режим 3 съгласно EN IEC 61851-1.
- Щепселни съединения съгласно EN IEC 62196.
- Системата за зареждане е предназначена само за работа в TT-, TNC- и TNCS-мрежи. Системата за зареждане не трябва да работи в ИТ-мрежи.
- Системата за зареждане не е подходяща за зареждане на превозни средства с газови акумулатори (например оловни акумулатори).
- Системата за зареждане е предназначена само за стационарен монтаж. Системата за зареждане е пригодена за монтаж на открито.
- Системата за зареждане може да бъде обслужвана и използвана само от лица, които са прочели ръководството за обслужване.
- Електрическата инсталация, пусъкът в действие и поддръжката може да се извършва от квалифицирани електроспециалисти, които са били оторизираны от оператора за това.
- Квалифицираните електроспециалисти трябва да са прочели и разбрали документацията и да следват нейните указания.

1.2.1 Изисквания към квалификацията на електроспециалисти

Познаване и съблюдаване на 5 правила за безопасност за работа на електрически уреди:

1. Изключване.
2. Обезопасете срещу повторно включване.

3. Установете, че няма напрежение.

4. Заземяване и свързване на късо.

5. Покрийте или оградете съседните части, които са под напрежение.

Включването отново се извършва в обратна последователност.

- Познаване на общите и специалните предписания и правила за безопасност.
- Познаване на съответните електротехнически разпоредби напр. за изпитването при първоначално пускане в експлоатация и изискванията за производствени площадки, помещения и системи от специален вид - хранване на електрически превозни средства.
- Способност за разпознаване на рисковете и избягване на възможни опасности.

Националните разпоредби за безопасност и разпоредбите за предпазване от злополука трябва да се спазват от оператора, обслужващия и квалифицирания електротехник при осигуряването и при работа със зарядната станция. Използването не по предназначение както и несъблюдаването на ръководството за обслужване може да застраши:

- живота Ви,
- здравето Ви,
- зарядната система и превозното средство.

1.2.2 Устройствата за безопасност на системата за зареждане

- не демонтирайте,
- не манипулирайте,
- не боравете,
- преди всяка употреба проверете дали оборудването (напр. корпус, свързващ кабел, куплуна за зареждане) не е повредено,
- ако е необходимо, поправете го или подменете, за да се запази функционалното свойство.

Убедете се, че

- обозначенията за безопасност, напр. жълти цветни маркировки
- Предупредителни табелки
- Обезопасителните светлини

остават трайно разпознаваеми и запазват ефективността си.

- Не използвайте за работата на системата за зареждане удължителни кабели, кабелни барабани, разклонители и адаптери.
- Не поставяйте никакви предмети в куплуна за зареждане на системата за зареждане.
- Пазете контактите и щепселните връзки от влага и вода или други течности.
- Никога не потапяйте системата за зареждане или куплуна за зареждане във вода или други течности.

- Не изключвайте куплунга за зареждане от превозното средство по време на процеса на зареждане.

AMPERFIED може да поеме отговорност само за състоянието на доставката на зарядната станция и за всички работи, извършени от специалисти на AMPERFIED.

1.2.3. Специални работни условия за Швейцария

Използвайте система за прокарване на кабели за версиата със 7,5 м кабел за зареждане в Швейцария.

1.2.4. Специални условия на работа за Холандия и Италия

Свържете към цифровия изход SW (фиг 6- № 2) например дистанционен спусък за предварително свързвания RCD или контактор.

$$U_{\text{max}} = 24 \text{ V}$$

$$I_{\text{max}} = 3 \text{ A}$$

1.3 Съвети за хора с активни медицински продукти

Активни медицински продукти са например: Съргечен пейсмейкър, мозъчен пейсмейкър, имплантиран дефибрилатор, инсулинова помпа. Системите за зареждане от AMPERFIED, които работят по предназначение, отговарят на Европейската директива за електромагнитна съвместимост по отношение на емисиите на смущения в промишлените области. Ако лицата с активни медицински продукти искат да извършват дейности при нормална в съответствие с предназначението работа на системите за зареждане и тяхното оборудване, AMPERFIED не може да прави никакви изявления относно пригодността на такива активни медицински продукти.

AMPERFIED не е в състояние да оцени съответните активни медицински продукти по отношение на тяхната чувствителност към електромагнитно лъчение. Това може да направи само производителя на активни медицински продукти. Оборудването, което трябва да се вземе предвид, включва например контролни шкаfoве, RFID четци, дисплеи. Ето защо AMPERFIED препоръчва, засегнатите лица да работят с нашите системи за зареждане само след консултация с производителя на активни медицински продукти и отговорния застраховател. Във всеки случай се уверете предварително, че никога не съществуват рискове за здравето или безопасността.

УКАЗАНИЕ

ЛИЦА С АКТИВНИ МЕДИЦИНСКИ ПРОДУКТИ НЕ МОЖЕ ДА РАБОТЯТ ИЛИ ДА СТОЯТ ДО СИСТЕМИТЕ ЗА ЗАРЕЖДАНЕ И СПОМЕНАТИТЕ УСТРОЙСТВА, НАПР. С ЦЕЛ ПОДДРЪЖКА ИЛИ ОТСТРАНЯВАНЕ НА ПОВРЕДА.

1.4 Работа на системата за зареждане без опасности

Преди включване на куплунга за зареждане в превозното средство:

- Свързващият кабел на системата за зареждане трябва да бъде напълно развита.
- Проверете дали корпусът на системата за зареждане, свързващият кабел, съединителят за зареждане и връзките са неповредени.
- Докосвайте щепселната връзка на системата за зареждане само на съединителя за зареждане, а не на линията за зареждане.
- Уверете се, че няма опасности от спъване чрез напр. линията за зареждане.

По време на процеса на зареждане:

- Дръжте неупълномощени лица далеч от системата за зареждане.
- Когато системата за зареждане е свързана, не трябва да почиствате или миете автомобила с почистваща машина под високо налягане, тъй като щепселната връзка не е устойчива на водно налягане.

При неизправности или повреди на системата за зареждане:

- Изключете системата за зареждане от хранящото напрежение, като изключите причалящия предпазител в сградата. Закрепете указателна табелка с името на лицето, което има право отново да включи предпазителя.
- Незабавно уведомете електроспециалист.

Електрически съоръжения:

- Дръжте корпуса на системата за зареждане затворен.

1.5 Инсталация и местове

Указания за избора на защитни устройства за основна защита и защита от повреди по отношение на директен и непряк контакт:

- **Защита на линия**

Защитата на системата за зареждане трябва да се извърши в съответствие със съответните национални разпоредби. Тя зависи например от необходимото време за изключване, съпротивлението на вътрешната мрежа, напречното сечение на проводника, дължината на линията и зададената мощност на системата за зареждане. Защитата от късо съединение за зареждане трябва да има характеристика, която позволява 8 до 10-кратно $I_{\text{ном}}$ и не трябва да надвишава максимален номинален ток от 16 А в зависимост от зададената мощност на системата за зареждане. Използвайте само защитен прекъсвач за електрически мрежи с изчислена изключваща способност от 6kA. I^2t стойността на предпазителя не трябва да надвишава 80 kA²s.

- **Утечен ток-защитно устройство**
От съображения за лична защита свържете на всяка зарядна система собствен RCD. За това използвайте най-малко един RCD тип A с един $I_{\Delta n}$ от 30mA AC.
- **Откриване на DC-утечен ток (IEC 62955)**
Системата за зареждане разполага с 6 mA DC-откриване на утечен ток. При утечен ток по-голям или равен на 6 mA DC системата за зареждане се изключва. Указания за това можете да намерите в глава Диагностика.
- **Указания при първоначалните тестове след монтажа и повторни тестове**
Националните разпоредби може да предписват преди пуска в действие и на редовни интервали тестове на системата за зареждане. Извършете тези проверки в съответствие с приложимите разпоредби. По-долу ще намерите информация как могат да се извършат тези тестове.
- **Защитен проводник**
Измерете непрекъснатостта на защитния проводник след монтажа и преди първоначалното включване. За тази цел свържете куплунга за зареждане към тестов адаптер за симулацията на превозно средство в съответствие с EN IEC 61851-1. Измерете съпротивлението на защитния проводник между контакта на защитния проводник на адаптера и точката на свързване на защитния проводник в сградната инсталация. Стойността на защитния проводник не трябва да надвишава стойността от 300 mΩ при обща дължина на кабела (свързващ кабел на системата за зареждане и кабел за зареждане на превозното средство) до 5 m. При по-дълги кабели трябва да се добавят допълнителни такси в съответствие с приложимите национални разпоредби. Във всеки случай съпротивлението не трябва да надвишава стойността от 1 Ω.
- **Тест на изолацията**
Тъй като системата за зареждане има мрежови изолиращи релета, са необходими две измервания на изолацията. За това системата за зареждане трябва да бъде изключена от електрическата мрежа. Ето защо, преди измерване, изключете мрежовото напрежение на защитния прекъсвач в домашната инсталация.
 - » **1. Измерване на първичната страна на системата за зареждане**
На първичната страна на системата за зареждане измерете изолационното съпротивление в точката на свързване на захранващата линия на системата за зареждане в домашната връзка. Стойността не трябва да се понижава пог 1 MΩ.



Системата за зареждане е оборудвана с устройство за защита от пренапрежение. Това може да се вземе предвид при извършване на измерването.

- » **2. Измерване на вторичната страна на системата за зареждане**

За тази цел свържете куплунга за зареждане към тестов адаптер за симулацията на превозно средство в съответствие с EN IEC 61851-1.

Извършете измерването на изолацията чрез измервателните гнезда на тестовия адаптер. Стойността не трябва да се понижава пог 1 MΩ. Като алтернатива, методът на диференциалния ток може да се извърши и във връзка с измерването на тока на защитния проводник. Стойността от 3,5 mA в двата случая не трябва да бъде превишена. За това измерване свържете куплунга за зареждане към тестов адаптер за симулация на превозно средство в съответствие с EN IEC 61851-1. Измерванията трябва да бъдат направени в състояние C на адаптера. Измерването на диференциалния ток трябва да се извърши в точката на свързване на захранващия проводник на системата за зареждане в домашната връзка.



В зависимост от използвания измервателен уред, следното измерване не може да се извърши на адаптера. В този случай направете проверка на клемите за свързване.

- **Тестване на условието на изключване в случай на късо съединение (Z_{sc})**
За това измерване свържете куплунга за зареждане към тестов адаптер за симулация на превозно средство в съответствие с EN IEC 61851-1. Измерванията трябва да бъдат направени в състояние C на адаптера. Извършете измерванията в измервателните гнезда на тестовия адаптер. Трябва да се спазват стойностите съответно на избрания защитен прекъсвач.
- **Проверка на условието на изключване в случай на повреда RCD задействане**
За това измерване свържете куплунга за зареждане към тестов адаптер за симулация на превозно средство в съответствие с EN IEC 61851-1. Измерванията трябва да бъдат направени в състояние C на адаптера. Извършете измерването на измервателните гнезда на тестовия адаптер с подходящо измервателно устройство. Трябва да се спазват стойностите съответно на избрания RCD и мрежата.
- **Проверка на интегрираната идентификация на DC-утечен ток**
За това измерване свържете куплунга за зареждане към тестов адаптер за симулация на превозно средство в съответствие с EN IEC 61851-1. Измерванията трябва да бъдат направени в състояние C на адаптера. Извършете измерването на измервателните гнезда на тестовия адаптер с подходящо измервателно устройство. Системата за зареждане трябва да изключи

кулпунга за зареждане от електрическата мрежа, ако има остатъчен ток над 6 mA DC. Индикацията за грешка на системата за зареждане трябва да реагира.

- Проверка на предварително включеното RCD
Предварително включеното RCD трябва да се тества в точката на свързване на захранващата линия на системата за зареждане в домашната връзка. RCD трябва да се задейства в съответствие с националните разпоредби.

1.6 Указания за използваните знаци, символи и маркировки



Предупреждение за опасност:

Показва евентуално опасна ситуация, която може да доведе до смърт или тежки наранявания, ако не се спазват мерките за безопасност. Работите могат да бъдат извършвани само от компетентни лица.



Указание:
допълнителна информация

1.7 Защитни устройства

Защитни устройства (фиг. 11) са следните съставни части:

№ 1 Корпус, № 5 отделение за съхранение на кулпунга, № 6 Съединител за зареждане, № 7 Кабел за зареждане

Проверка на защитните устройства

- » 1. Преди всеки процес на зареждане проверявайте визуално защитните устройства за повреди.
- » 2. Проверете електрическата функция редовно от квалифициран електротехник в съответствие с националните разпоредби.

1.8 Табелка за типа, индикация за състоянието и заключващо устройство

Табелката за типа на системата за зареждане ще намерите както е изобразено на фиг. 11 - №. 2 от лявата страна.

1.8.1. Индикация за състоянието

Индикацията за състоянието (фиг. 11 - №. 4) показва работното състояние на системата за зареждане. Изчерпателни указания за работните състояния ще намерите в ръководството за обслужване.

1.8.2. Блокиращо устройство

По желание към вътрешния интерфейс може да се свърже външно блокиращо устройство (например ключов прекъсвач) (фиг. 6 - № 2 - EN интерфейс). Ако е свързано външно блокиращо устройство, процесът на зареждане едновременно ще старти-

ра, когато това външно блокиращо устройство разреши това.

По желание системата за зареждане може да бъде защитена срещу неоторизирано използване чрез приложение или RFID удостоверяване.

1.9 Околна среда

Това устройство се използва за зареждане на превозни средства с електрическо задвижване и е предмет на Директива 2012/19/ЕС на ЕС относно отпадъците от електрическо и електронно оборудване (WEEE). Изхвърлянето трябва да бъде в съответствие с националните и регионалните разпоредби за електрическо и електронно оборудване. Старите устройства и батерии не трябва да се изхвърлят с домакински или обемни отпадъци. Преди да се изхвърли устройството, то трябва да бъде приведено в неработоспособност. Изхвърлете опаковъчния материал в обичайните за Вашия регион контейнери за събиране на картон, хартия и пластмаса.



1.10 Опростена декларация за съответствие съгласно приложение VII към Директива 2014/53/ЕС

С настоящото AMPERFIED GmbH, че системата за зареждане AMPERFIED Wallbox connect.home е в съответствие на Директива 2014/53/ЕС. Пълният текст на декларацията за съответствие на ЕС е на разположение в зоната за изтегляне на Интернет адрес www.amperfied.com.

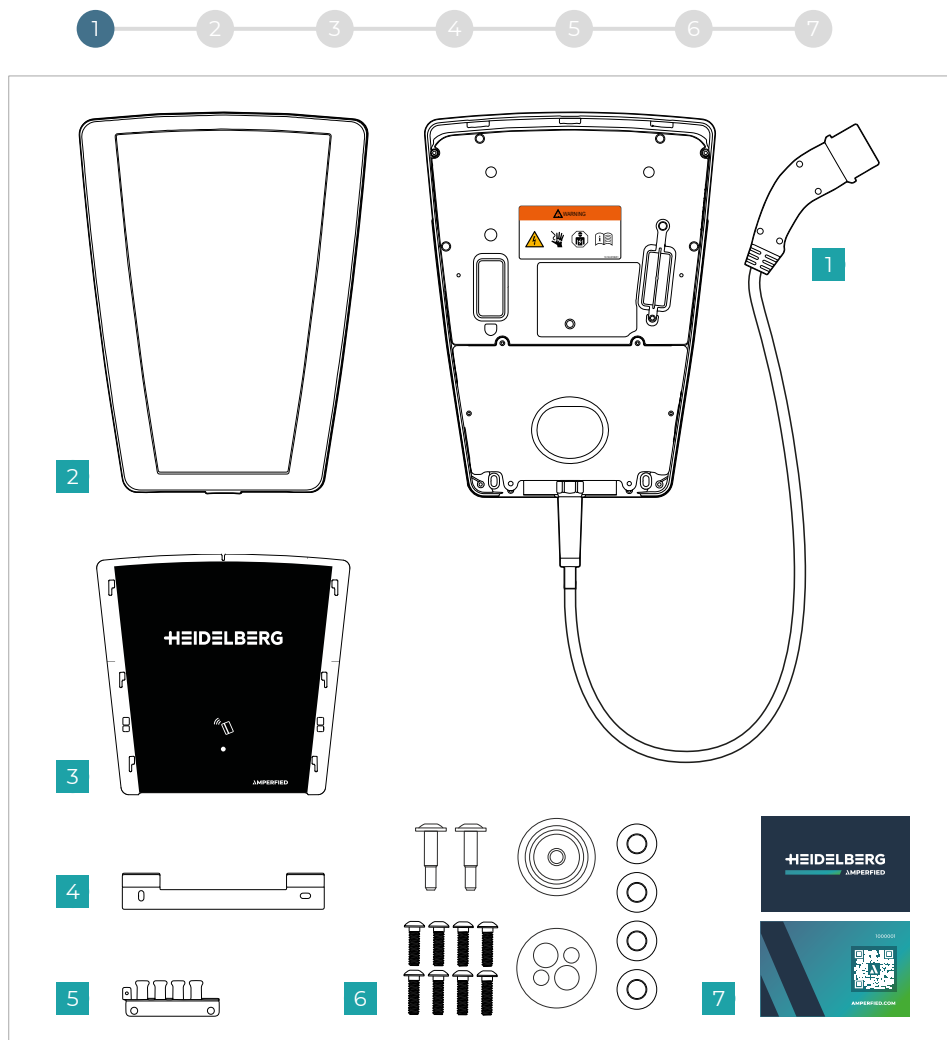


Декларацията за съответствие и маркировката CE върху продукта се прилагат в следните страни членки на ЕС: Австрия, Белгия, България, Хърватия, Кипър, Чешката република, Дания, Естония, Финландия, Франция, Германия, Гърция, Унгария, Ирландия, Италия, Латвия, Литва, Люксембург, Малта, Нидерландия, Полша, Португалия, Румъния, Словакия, Словения, Испания, Швеция.

1.11 Технически данни

Наименование	Технически данни
Предписания	EN IEC 61851-1:2019 EN IEC 61439-7 (AEVCS)
Зарядна мощност режим 3	до 11 kW
Номинално напрежение	230 V / 400 V / 1/3 AC
Номинален ток	До 16 A регулируем от 6 A до 16 A на 2 A стъпки
Номинална честота	50 Hz
Техника на свързване	Техника с пружинна клема
Връзка за зареждане / съединител за зареждане	Tun 2
Дължина на кабела за зареждане	5 m или 7,5 m
Информация за състоянието	Предно LED осветление
Интерфейс за данни	LAN / WLAN
Коммуникационни протоколи	Modbus TCP
Вид на защита	IP54
Механична защита	IK08
Откриване на утечен ток	DC 6 mA (IEC 62955)
Температура на околната среда	-25 °C до +40 °C ❄️
Клас на защита	I
Оторизация и деблокиране	RFID, приложение, Modbus, вход за активиране
RFID-модул	13,56 MHz – MIFARE DESFire EV1/EV2 (ISO / IEC 14443-3 mun A / B)
Операционна система	Android, iOS
WLAN	2,4 GHz / IEEE 802.11 b/g/n
Категория на пренапрежение	III
Закрепване	Стенен монтаж или Stele Solo (Lite) / Stele Duo
Размери	(ВxШxД) 462 mm x 345 mm x 142 mm
Тегло	5 m: прибл. 6,3 kg / 7,5 m: прибл. 6,8 kg

Разонаковане

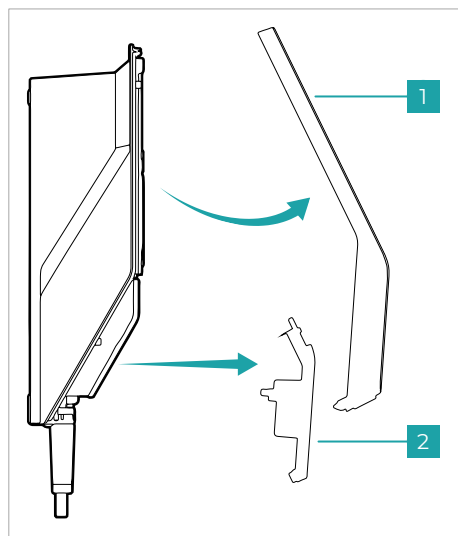


Фиг. 1

Фиг. 1 показва обхвата на доставката:

1. Система за зареждане
2. Рамка за бленда
3. Бленда
4. Държач за стена
5. Кабелен сържач за намаляване на напрежението
6. Комплект 1 с винтове, шайби и монтажни втулки
7. Комплект 2 с две RFID-карти

Подготовка на системата за зареждане



Фиг. 2

Снемете рамката и долния капак на системата за зареждане (Фиг. 2).

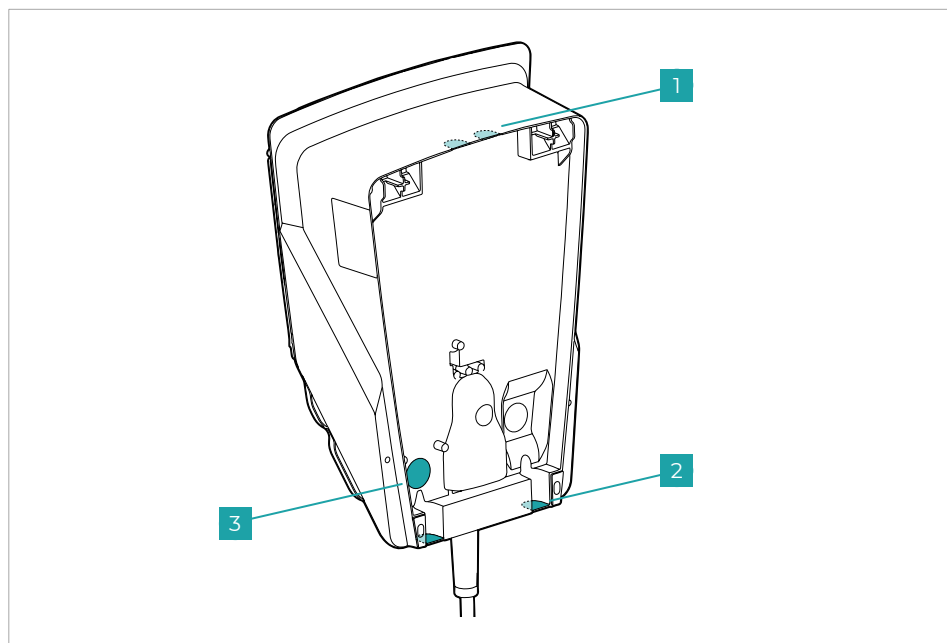
Системата за зареждане се свързва стандартно чрез кабелно захранване от задната страна. Предварително перфорираниите зони се подготвят за подаване на кабела през горната и долната част, کوшто можете да извадите с клещи.

За подаване на кабела от горната страна внимателно отстранете предварително изрязаната зона отдолу с клещи или трион. (Фиг. 3 - № 1). Когато подавате кабела отгоре, се уверете, че системата за зареждане е поставена на място, защитено от атмосферни влияния.

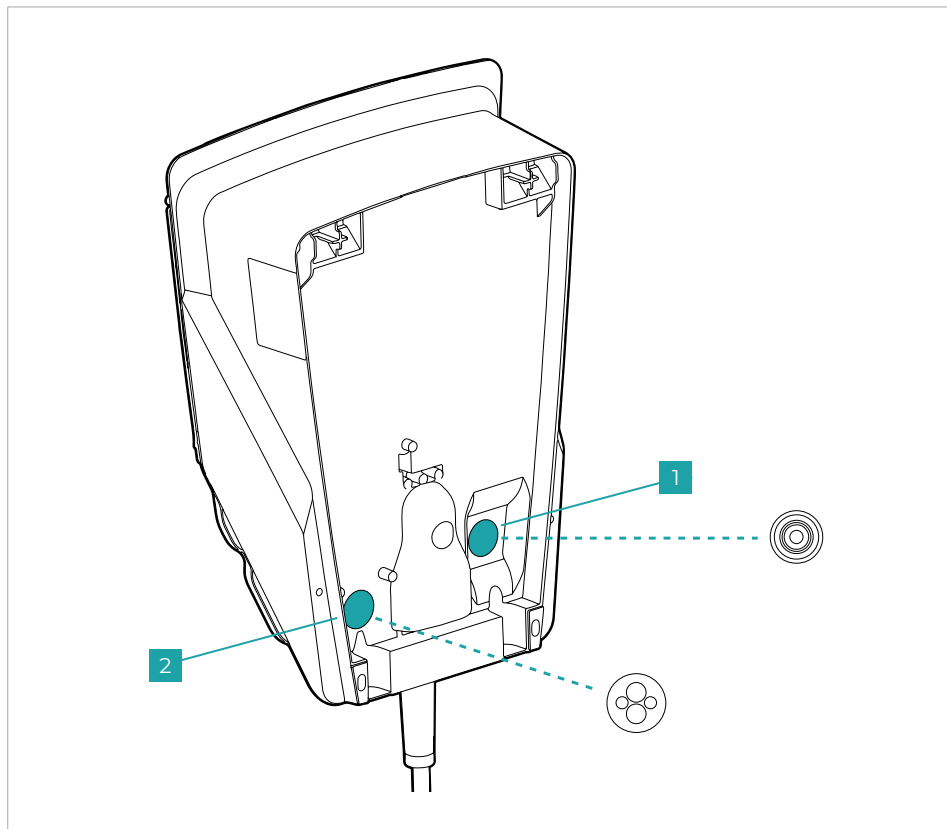
За подаване на кабел от долната страна внимателно отстранете предварително изрязаната зона отдолу с помощта на клещи (Фиг. 3 - № 2).

По избор

Системата за зареждане има допълнителни интерфейси за данни. За да свържете интерфейсите, напр. цифров вход/изход и LAN, внимателно пробийте с чукче предварително пробитата зона (Фиг. 3 - № 3).



Фиг. 3



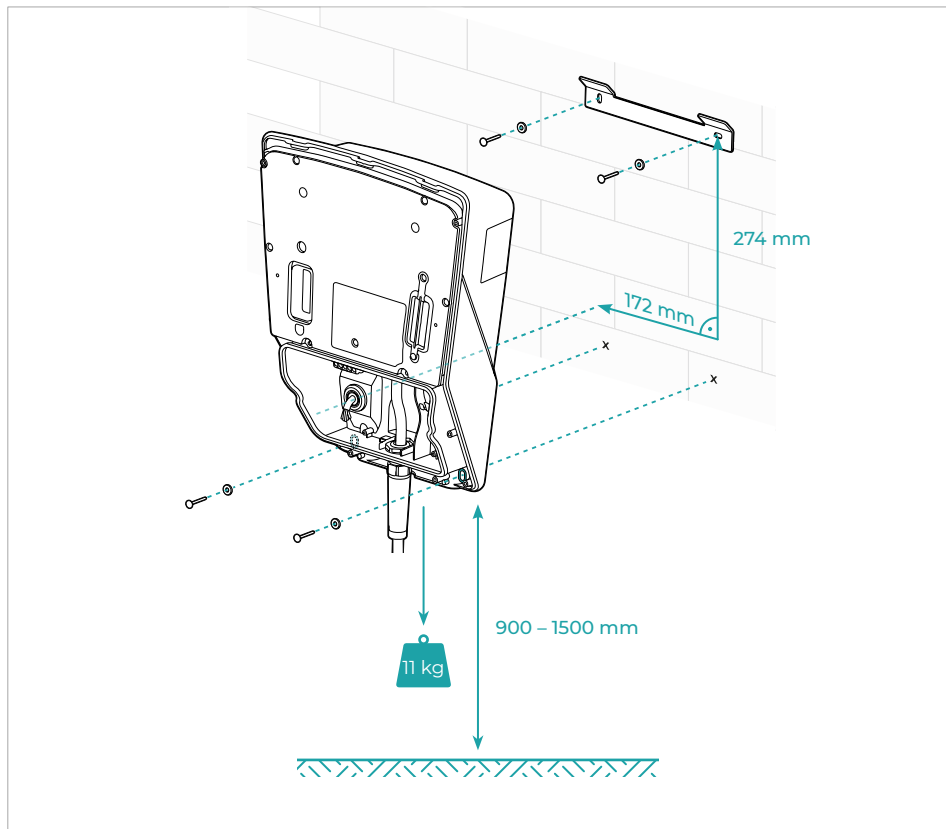
Фиг. 4

Поставете втулката, включена в обхвата на доставката, за захранващия кабел (Фиг. 4 - № 1) както и по желание втулката за кабелите за данни (Фиг. 4. - № 2).



Поставете всяка втулка от задната страна на зарядната система. Това гарантира, че втулките ще останат на мястото си, когато кабелите бъдат поставени по-късно.

Стенен монтаж



Фиг. 5

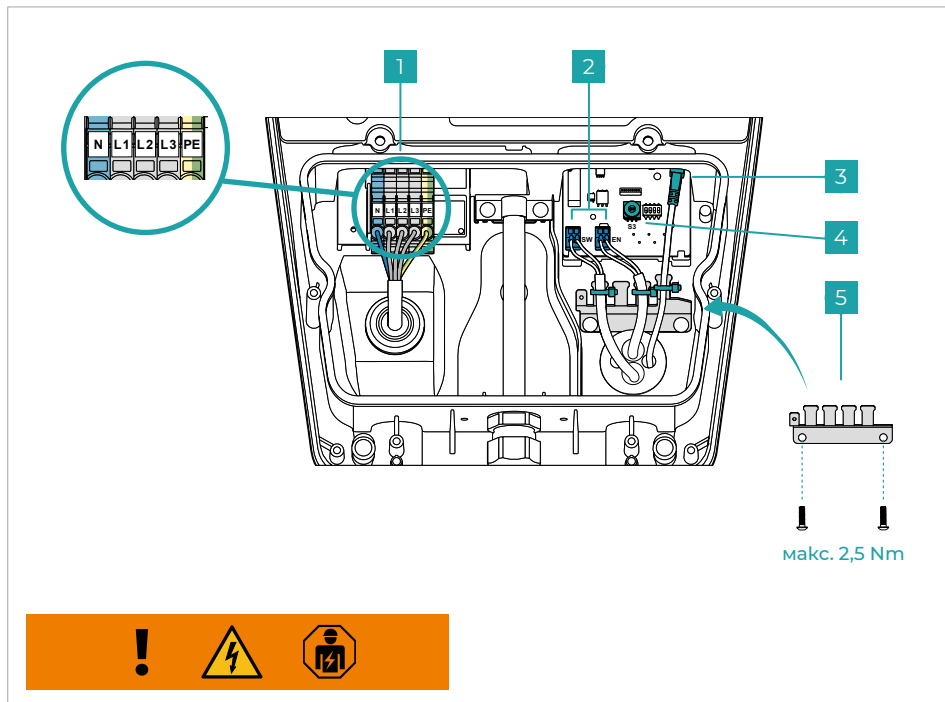
За монтаж на стена процедурирайте, както следва:

1. Монтирайте стенната опора с помощта на нивелир. За целта използвайте специалните шайби, които са доставени, както и дюбелите и винтовете, избрани според спецификациите на стената.
2. Закачете системата за зареждане в монтираната стенна опора и маркирайте отворите за долните винтове за закрепване.
3. Откачете отново зарядната система и пробийте съответните отвори, като използвате маркировката.
4. Вкарайте всички кабели през задната част на системата за зареждане през предвидените втулки. Ако поставяте LAN кабел, уверете се, че кабелът е поставен без LAN конектор.
5. Закачете системата за зареждане обратно в стенната опора и я закрепете. За целта използвайте доставените шайби.

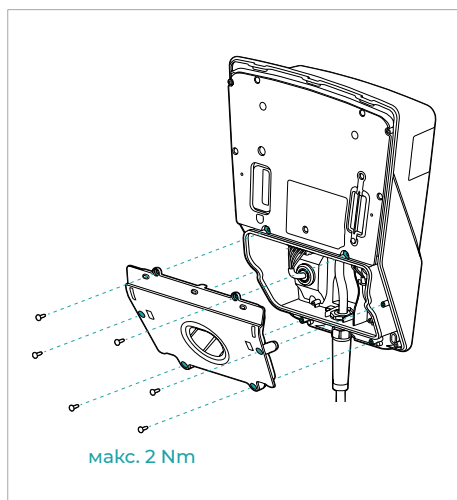


Винтовете и дюбелите не са включени в обхвата на доставката.

Окабеляване



Фиг. 6

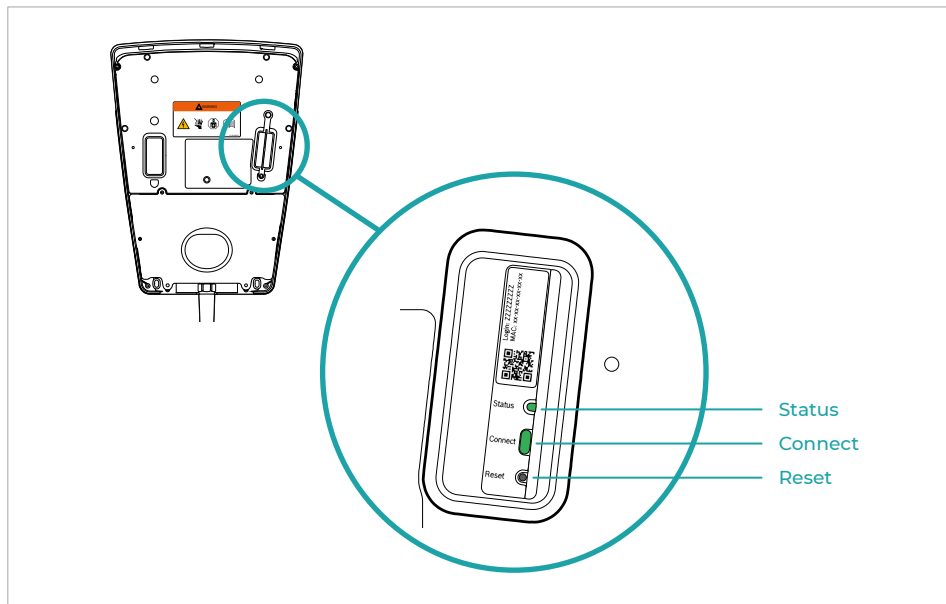


Фиг. 7

Когато свързвате кабелите на системата за зареждане, обърнете внимание на всички указания в **Глава 1** и процедирайте по следния начин:

- Подгответе съответно кабела за свързване към мрежата ($\varnothing 10 - 20 \text{ mm}$ // макс. 5^*6 mm^2) и го свържете, както е показано на **фиг. 6 - № 1**. Схемата показва свързването към мрежата чрез три фази. За да свържете системата за зареждане към електрическата мрежа чрез една фаза, използвайте N, L1 и PE.
- Конфигурирайте максималния ток на зареждане от 6 A до 16 A с помощта на въртящия се превключвател S3, както е показано на **фиг. 6 - № 4**. 0 = 6 A (по подразбиране), 1 = 8 A, 2 = 10 A, 3 = 12 A, 4 = 14 A, 5 ... 9 = 16 A
- По избор: Подгответе линиите за данни (Цифров вход (EN) / изход (SW) и LAN) и ги свържете, както е показано на **фиг. 6 - № 2 и 3**. За да свържете външно заключващо устройство чрез цифров вход, предварително отстранете кабелния мост.

Закрепете шипките за облекчаване на напрежението, както е показано на **фиг. 6 - № 5** и фиксирайте линиите за данни с кабелни връзки. Монтирайте както е показано на **фиг. 7** долния капак на системата за зареждане.



Фиг. 8

Настройване на мрежовата връзка

A. Установяване на връзка чрез приложението (WLAN / LAN)

1. Изтеглете приложението „myAMPERFIED“.
2. Включете захранването и изчакайте, докато системата за зареждане е готова за работа (светодиодът за състоянието на системата за зареждане свети в синьо). За следващите стъпки разполагате с 20 минути.
3. Сега следвайте инструкциите в приложението и добавете устройството.

B. Установяване на връзка чрез уеб интерфейса (WLAN)

1. Включете захранването и изпълнете следните стъпки в рамките на 20 минути.
2. Изчакайте, докато системата за зареждане е готова за работа (светодиодът за състоянието на системата за зареждане свети в синьо, а светодиодът за състоянието на комуникационния модул (фиг. 8) свети в жълто и режимът "гореща точка" е активен).

3. Натиснете за кратко бутона Connect, за да активирате режима WPS (светодиодът за състоянието на комуникационния модул светва редувайки се в жълто/зелено).
4. След това натиснете бутона WPS на Вашия рутер.
5. Връзката с рутера е установена, щом светодиодът за състоянието на комуникационния модул започне да мига в зелено.

C. Установяване на връзка чрез уеб интерфейса (LAN)

1. Включете захранването.
2. Връзката с мрежата е установена, щом светодиодът за състоянието на комуникационния модул започне да мига в зелено.

Ако не може да се установи връзка с мрежата, рестартирайте процеса. Проверете също така значението на светодиода за състоянието на комуникационния модул съгласно таблицата по-долу.



Първоначално влизане в веб интерфейса

За първоначално влизане в веб интерфейса процедирайте, както следва:

1. Определете името на хоста

Името на хоста се състои от определено обозначение на устройството ("HDM-SMART-CONNECT-") и последните 6 знака от MAC адреса на комуникационния модул (**фиг. 8**).

Пример: „HDM-SMART-CONNECT-F431F2“

2. Отворете интернет брауъра на компютъра си, за предпочитане Google Chrome.

3. Въведете името на хоста, предшествано от <https://> в адресния ред на брауъра си.

Пример: „<https://HDM-SMART-CONNECT-F431F2>“

Ако не може да се установи връзка с Вашата система за зареждане, използвайте IP адреса на системата за зареждане, разпознат от рутера, и го въведете в адресния ред.

Напр.: <https://192.168.5.2>

4. Поради защитената връзка за данни с бекенга и приложението, при първото извикване на приложението чрез веб интерфейса ще се появи съобщение, че сертификатът за сигурност на Вашия компютър/лаптоп е класифициран като ненадежден. За да избегнете това, можете да използвате разширения дисплей, за да потвърдите връзката със системата за зареждане.

5. Първоначално влизане

Достъпът до следващото ниво се осъществява чрез началната страница на веб интерфейса, като въведете потребителското име "admin" и паролата. Първоначалната парола (Login) се намира на комуникационния модул.

Софтуер с отворен код

Някои софтуерни библиотеки и групи софтуерни програми са софтуер на трети страни, който е част от обхвата на доставката на софтуера AMPERFIED, за който предоставеното право на ползване е предмет на съответните разпоредби на лицензионните споразумения с отворен код.

Можете да получите пълно машинно четимо копие на изходния код на такъв софтуер с отворен код, при спазване на приложимите разпоредби, по писмено нареждане на AMPERFIED без заплащане, но срещу възстановяване на разходите за носители на данни, доставка и административни разходи. Можете да получите копие на изходния код, като посочите версията на софтуера AMPERFIED, от: AMPERFIED GmbH

Гореща линия: +49 06222- 2266

имейл: service@amperfiel.com



Системата за зареждане се доставя с фабрична настройка "DHCP-ON".



Значение на светодиода за състоянието на комуникационния модул

LED индикация	Описание
Свети червено	<p>Грешка при свързване</p> <p>При липсваща WLAN връзка:</p> <ul style="list-style-type: none"> Проверете WLAN-рутера. Рутерът не е в обхват или е изключен. Ако е необходимо нулирайте WLAN връзката. <p>При липсваща LAN връзка:</p> <ul style="list-style-type: none"> Проверете връзката на LAN кабела.
Мигащ червено	Връзка с мрежата но няма връзка с Интернет. Проверете Вашата конфигурация на рутера.
5 пъти мига червено	Връзката с WLAN се изтрива или е неуспешна. Системата за зареждане се превключва отново в режим на гореща точка.
Светещ жълто	Режимът на гореща точка е активен, готов за установяване на WLAN връзка. Допълнителни инструкции чрез приложението.
Светещ редуващо се жълто / зелено	Режимът WPS е активен.
Мигащ жълто	Установена е връзка с горещата точка: <ul style="list-style-type: none"> Следвайте инструкциите в приложението.
Мигащ зелено	Връзката с рутера е установена. Установява се връзка със сървъра.
Светещ зелено	Връзката със сървъра е установена.
Светодиод изключен	Комуникационният модул е активен и е в режим на пестене на енергия или системата за зареждане е изключена. Чрез кратко натискане на бутона Connect (Свързване) се показва текущото състояние на устройството с помощта на светодиода.

Нулирайте WLAN връзката

- Изключете захранването на системата за зареждане и го включете отново след 3 сек. Сега WLAN връзката на комуникационния модул може да бъде нулирана в рамките на следващите 20 минути.
- Изчакайте, докато системата за зареждане е готова за работа (светодиодът за състоянието на системата за зареждане свети в синьо).
- Натиснете бутона Connect (Свързване) на комуникационния модул за около 3 сек., докато светодиодът светне за кратко в червено. Освободете бутона Connect (Свързване). Светодиодът мига в червено 5 пъти. Съществуващата WLAN връзка се нулира. Щом светодиодът светне в жълто, може да се установи нова WLAN връзка.
- Ако е необходимо, изпълнете стъпките от глава "Настройка на мрежовата връзка".

Възстановяване на фабричните настройки на комуникационния модул

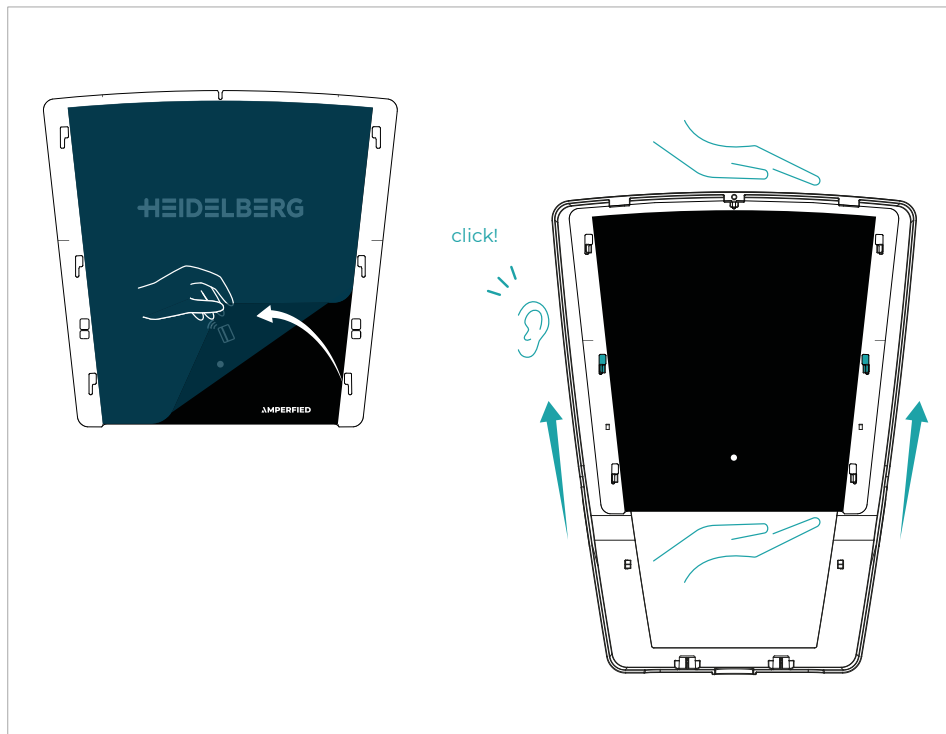
Възстановяване на фабричните настройки на комуникационния модул Възстановяването на фабричните настройки изтрива отделни настройки, като например удостоверяване, въведени RFID карти или пароли за WLAN.

Изпълнете следните стъпки, за да възстановите фабричните настройки на комуникационния модул:

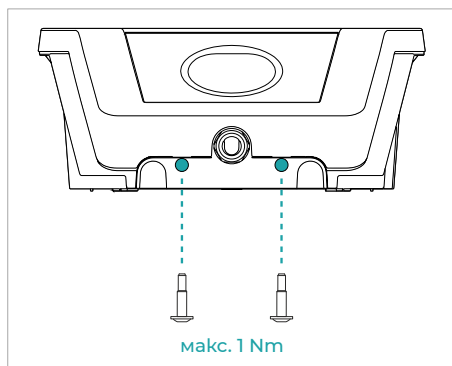
- Изключете захранването на системата за зареждане и го включете отново след 3 сек. Фабричните настройки на комуникационния модул могат да бъдат възстановени в рамките на следващите 20 минути.
- Изчакайте, докато системата за зареждане е готова за работа (светодиодът за състоянието на системата за зареждане свети в синьо).
- Натиснете бутона Connect (Свързване) на комуникационния модул за около 15 сек., докато светодиодът светне за два пъти в червено.
- Освободете бутона Connect (Свързване). Комуникационният модул се рестартира и се възстановяват фабричните настройки. Този процес може да отнеме до 90 сек.
- Ако е необходимо, изпълнете стъпките от глава "Настройка на мрежовата връзка".

Нулиране на хардуера

Чрез нулиране на хардуера можете да рестартирате комуникационния модул. Индивидуалните Ви настройки се запазват. Натиснете бутона за нулиране на комуникационния модул с остър предмет за 1 сек.

Сглобяване
на системата
за зареждане

Фиг. 9



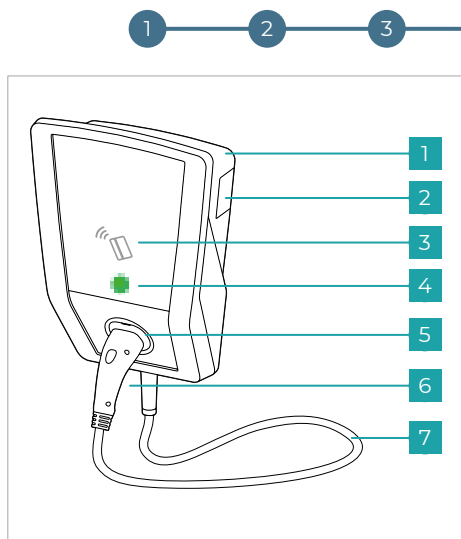
Фиг. 10

След като извършите необходимите стъпки за монтаж, сглобете рамката с блендата.

Процедурата, както следва:

- Отстранете защитното фолио от блендата, както е показано на **фиг. 9**.
- Уверете се, че страната без етикет на капак е монтирана от вътрешната страна на рамката. При това се вслушвайте в звука на щракване, който сигнализира, че е щракнал на мястото си.
- Закрепете външната рамка към системата за зареждане с доставените винтове на местата, показани на **фиг. 10**.

Обяснението за сваляне на капак можете да намерите в зоната за изтегляне на адрес www.amperfied.com.



Фиг. 11

Блокиращи устройства на системата за зареждане

Идентифициране чрез RFID карта

Системата за зареждане може да бъде защитена срещу неоторизирано използване чрез идентифициране с RFID (напр. доставени RFID карти). Можете да активирате RFID идентификация чрез приложението или уеб интерфейса:

1. Стартирайте режима на обучение чрез приложението или уеб интерфейса (светодиодът за състоянието на системата за зареждане светва в лилаво).
2. Задръжте RFID картата пред RFID символа на системата за зареждане в рамките на 60 секунди.
3. Картата е приета, щом светодиодът за състоянието светне в зелено и се чуе еднократен звуков сигнал.

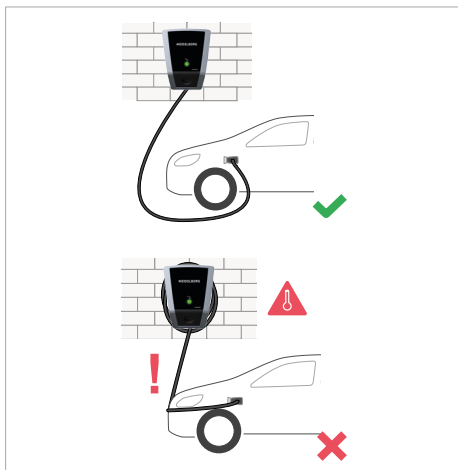
Дръжте RFID картата пред сензорното поле на системата за зареждане, за да задействате процеса на зареждане (фиг. 11 - № 3).

Външни блокиращи устройства

Системата за зареждане може да бъде защитена от неоторизирана употреба чрез външно блокиращо устройство (напр. ключов прекъсвач). Когато се изисква процесът на зареждане, се проверява дали е налице външно блокиращо устройство. За целта използвайте интерфейса за данни EN, както е показано на фиг. 6 - № 2.

Зареждане на превозно средство (фиг. 12)

1. Издърпайте конектора за зареждане от отделението за съхранение на конектора за зареждане.



Фиг. 12

2. Развийте напълно кабела за зареждане от системата за зареждане.
3. По избор: Отключете системата за зареждане с Вашата RFID карта или чрез външното блокиращо устройство.
4. Включете конектора за зареждане в превозното средство.

Край на зареждането

След приключване на зареждането изключете кабела за зареждане от автомобила. Навийте кабела за зареждане на системата за зареждане и поставете конектора за зареждане в отделението за съхранение на конектора.



Опасност от стъпване поради не навит кабел за зареждане. Опасност от скъсване на кабела! Не навивайте кабела прекалено силно.

Прекъсване на зареждането

Има няколко възможности да прекъснете зареждането:

- Завършете зареждането с обслужващите елементи на превозното средство. Информации за това ще намерите в ръководството за обслужване на превозното средство.
- Изключете системата за зареждане от електрозахранването, като изключите линейните предпазители на сградата.
- Ако системата за зареждане разполага с външно блокиращо устройство, можете да прекъснете процеса на зареждане чрез блокиращото устройство.



Почистване на системата за зареждане

За почистването на системата за зареждане и особено пластмасовото стъкло не използвайте агресивни почистващи препарати (напр. бензин, ацетон, етанол, спирт за почистване на стъкло).

Те могат да атакуват/повредят повърхността. Допустимите почистващи препарати са меки почистващи препарати (перилни препарати, неутрални почистващи препарати) и мека, влажна кърпа.

Значение на светодиода за състоянието

Състояния на зареждане

Светодиодът мига в бяло	Стартиране на подсистемите след включване на системата за зареждане.
Светодиодът свети синьо	Системата за зареждане е готова за работа (състояние A).
Светодиодът свети жълто	Система за зареждане без освобождаване (състояние B) - външен вход за освобождаване, RFID, приложение.
Светодиодът свети зелено	Системата за зареждане е активирана и комуникацията с превозното средство е установена (състояние B или C).
Светодиодът пулсира в зелено & сигнализира веднъж.	Процесът на зареждане е започнал (състояние C & действителен ток >2 A).
Светодиодът пулсира бавно	Процесът на зареждане протича с намален ток на зареждане.

Режим на готовност и актуализация на софтуера

Неактивен светодиод	Система за зареждане в режим на готовност.
Светодиодът свети сменяйки се в бяло, синьо и червено	Актуализацията на софтуера е в процес на изпълнение.

RFID-освобождаване и обучение

Светодиодът свети ллаво	RFID режимът на обучение е активен.
Светодиодът пулсира в зелено (5) & сигнализира веднъж	RFID картата е успешно въведена.
Светодиодът пулсира в зелено & сигнализира веднъж	RFID-карта приета.
Светодиодът светва в червено (5 сек.) Сигнален тон 5 пъти за кратко	RFID-картата не е приета.

**Диагностика**

Системата за зареждане не реагира

Ако системата за зареждане не реагира след включването на кабела за зареждане или идентифициране с RFID моля, проверете хранването на сградата (предпазител на линията, FI-защитен прекъсвач).

LED индикация	Описание	Отстраняване на грешки
---------------	----------	------------------------

Състоянията на грешка се сигнализират от светодиода за състоянието, който мига шест пъти в червено.

a) Впоследствие светодиодът е постоянно син (3 сек.)	Защитното устройство за умечен ток в системата за зареждане се е задействало.	<ul style="list-style-type: none"> Извършете визуална проверка на системата за зареждане, на кабела за зареждане и на превозното средство. За да нулирате защитното устройство за умечен ток трябва да изключите кабела за зареждане за около 4 s от превозното средство. След като сте свързали отново кабела за зареждане с превозното средство, процеса на зареждане може да бъде изискан от превозното средство.
b) Впоследствие светодиодът мига три пъти в синьо (вкл.) 50% / (изкл.) 50%	Свърх температура.	<p>Не трябва да се намесвате.</p> <p>След само тестване и отстранена повреда светва предното осветление в зелено. Превозното средство може да изиска процеса на зареждане.</p>
b) Впоследствие светодиодът мига три пъти в синьо (вкл.) 90% / (изкл.) 10%	Възможна причина за повреда: Свърх- или поднапрежение на хранващото напрежение.	<p>Не е необходимо да се намесвате в случай на свърхнапрежение или поднапрежение.</p> <p>След само тестване и отстранена повреда светва предното осветление в зелено. Превозното средство може да изиска процеса на зареждане.</p>
b) Впоследствие светодиодът мига три пъти в синьо (вкл.) 10% / (изкл.) 90%	Неуспешност на комуникацията с превозното средство или превишаване на максималния зададен ток.	<p>Проверете дали кабелът за зареждане е включен правилно в превозното средство.</p> <p>След само тестване и отстранена повреда светва предното осветление в зелено. Превозното средство може да изиска процеса на зареждане.</p>
b) Впоследствие светодиодът мига бързо шест пъти в синьо (вкл.) 50% / (изкл.) 50%	Вътрешна повреда на системата за зареждане.	<p>Изключете кабела за зареждане от превозното средство.</p> <ul style="list-style-type: none"> Изключете системата за зареждане от хранващото напрежение, като изключите принадлежащия предпазител в сградата. Изчакайте около 1 минута и след това включете отново предпазителя на линията. Свържете отново кабела за зареждане към превозното средство. <p>След само тестване и отстранена повреда светва предното осветление в зелено. Превозното средство може да изиска процеса на зареждане.</p>

**Отстраняване на повреда**

Ако някоя от изброените повреди продължава, моля, свържете се с екипа за поддръжка. Информацията за контакт ще намерите на гърба на инструкциите за експлоатация.

Obsah

1.	BEZPEČNOSTNÍ POKYNY	218
1.1	Pokyny pro provozovatele a obsluhu dobíjecí stanice	218
1.2	Použití v souladu s účelem	218
1.2.1.	Požadavky na odbornost elektrikářů:	218
1.2.2.	Bezpečnostní zařízení na dobíjecí stanici	218
1.2.3.	Zvláštní provozní podmínky pro Švýcarsko	218
1.2.4.	Zvláštní provozní podmínky pro Nizozemsko a Itálii	219
1.3	Informace pro osoby s aktivními zdravotnickými prostředky	219
1.4	Práce na dobíjecí stanici bez rizik	219
1.5	Instalace a testy	219
1.6	Informace o použitých znacích, symbolech a značkách	220
1.7	Ochranná zařízení	220
1.8	Typový štítek, stavový ukazatel a uzamykací zařízení	220
1.8.1.	Stavový ukazatel	220
1.8.2.	Uzamykací zařízení	221
1.9	Životní prostředí	221
1.10	Zjednodušené prohlášení o shodě podle přílohy VII směrnice 2014/53/EU	221
1.11	Technická data	222
NÁVOD K MONTÁŽI A OBSLUZE		
1	Vybalení	223
2	Příprava dobíjecí stanice	224
3	Montáž na stěnu	226
4	Propojení kabely	227
5	Konektivita	228
6	Sestavení dobíjecí stanice	231
7	Nabíjení vozidla	232



1. BEZPEČNOSTNÍ POKYNY

Pro zaručení bezpečné instalace a provozu dobíjecí stanice se řiďte následujícími pokyny a upozorněními.

1.1 Pokyny pro provozovatele a obsluhu dobíjecí stanice

- Před uvedením dobíjecí stanice do provozu si přečtěte návod k obsluze.
- Ujistěte se, že všechny osoby, které s touto dobíjecí stanicí pracují nebo ji používají, si přečetly návod k obsluze.
- Ujistěte se, že dodržujete předpisy a pokyny k zajištění bezpečnosti práce.
- Dokumentaci k přístroji uložte tak, aby byla vždy k dispozici obsluze dobíjecí stanice.
- Zajistěte, aby k dobíjecí stanici neměly přístup žádné neoprávněné osoby.

1.2 Použití v souladu s účelem

Dobíjecí stanice je určena k použití v soukromých a polo-veřejných oblastech, např. na soukromých pozemcích, firemních parkovištích nebo na dvorech provozoven.

Dobíjecí stanici nepoužívejte v místech, kde jsou skladovány nebo přítomny výbušné nebo hořlavé látky (např. plyny, kapaliny nebo prach). Dobíjecí stanice slouží výhradně k nabíjení elektromobilů.

- Nabíjení v režimu 3 podle normy EN IEC 61851-1.
- Zástrčky v souladu s normou EN IEC 62196.
- Dobíjecí stanice je určena pouze pro provoz v sítích TT, TNC a TNCS. Dobíjecí stanice se nesmí provozovat v IT sítích.
- Dobíjecí stanice není vhodná pro nabíjení vozidel s plynovými akumulátory (např. olověné akumulátory).
- Dobíjecí stanice je určena výhradně pro stacionární montáž. Dobíjecí stanice je vhodná pro venkovní montáž.
- Dobíjecí stanici mohou obsluhovat a používat pouze osoby, které si přečetly návod k obsluze.
- Elektrickou instalaci, uvedení do provozu a údržbu dobíjecí stanice smí provádět pouze odborní elektrikáři pověřeni k této činnosti provozovatelem.
- Odborní elektrikáři si musí přečíst dokumentaci k zařízení, porozumět jí a řídit se jejími pokyny.

1.2.1 Požadavky na odbornost elektrikářů:

Znalosti a dodržování 5 bezpečnostních pravidel pro práci na elektrických zařízeních:

1. odpojení od napětí,
2. zabezpečení proti opětovnému zapnutí,
3. ověření nepřítomnosti elektrického napětí,
4. uzemnění a zkratování,
5. zakrytí nebo ohrazení sousedních součástí pod napětím.

Opětovné zapnutí probíhá v opačném pořadí kroků.

- Znalost obecných a speciálních bezpečnostních předpisů a předpisů pro předcházení nehodám.

- Znalost příslušných elektrotechnických předpisů, například pro test při prvním uvedení do provozu, a požadavků na místo provozu, prostory a zařízení určená k napájení elektrických vozidel.
- Schopnost rozpoznat rizika a předejít možným nebezpečím.

Při provozu a manipulaci s dobíjecí stanicí musí provozovatel, elektrikář a obsluha dodržovat národní bezpečnostní předpisy a předpisy pro prevenci nehod. Použití k jinému než řádnému účelu a nedodržování návodu k obsluze může ohrozit:

- váš život,
- vaše zdraví,
- dobíjecí stanici a vozidlo.

1.2.2 Bezpečnostní zařízení na dobíjecí stanici

- Nedemontujte,
- nemanipulujte s nimi,
- neobcházíte je.
- Před každým použitím zkontrolujte, zda nebylo vybavení (např. kryt, propojovací kabel, nabíjecí spojka) poškozeno,
- v případě potřeby je nechejte opravit nebo vyměnit tak, aby byla zachována funkčnost.

Ujistěte se, že:

- bezpečnostní značení, např. žluté barevné značky
- varovné štítky
- bezpečnostní světla

zůstávají trvale a dobře rozpoznatelné a zachovávají si svůj účinek.

- K provozu dobíjecí stanice nepoužívejte žádné prodlužovací kabely, kabelové bubny, rozdvojky ani adaptéry.
- Do nabíjecí spojky dobíjecí stanice nevkládejte žádné předměty.
- Chraňte zásuvky a zástrčky před vlhkostí a vodou nebo jinými kapalinami.
- Nikdy neponořujte dobíjecí stanici ani nabíjecí spojku do vody nebo jiných kapalin.
- Během nabíjení neodpojujte nabíjecí spojku od vozidla.

Společnost AMPERFIEDnese odpovědnost pouze za stav dobíjecí stanice k okamžiku její expedice a za všechny práce provedené odborným personálem společnosti AMPERFIED.

1.2.3 Zvláštní provozní podmínky pro Švýcarsko

U verze s nabíjecím kabelem o délce 7,5 m použijte ve Švýcarsku systém vedení kabelů.

1.2.4. Zvláštní provozní podmínky pro Nizozemsko a Itálii

K digitálnímu výstupu SW (obr. 6 - č. 2) připojte např. dálkový spouštěč pro předřazený proudový chránič (RCD) nebo stykač.

$$U_{\max} = 24 \text{ V}$$

$$I_{\max} = 3 \text{ A}$$

1.3 Informace pro osoby s aktivními zdravotnickými prostředky

Aktivními zdravotnickými prostředky jsou například: kardiostimulátor, mozkový stimulátor, implantovaný defibrilátor, inzulinová pumpa. Co se týče rušivého vyzařování, splňují dobíjecí stanice od společnosti AMPERFIED provozované v souladu se svým určeným účelem požadavky evropské směrnice o elektromagnetické kompatibilitě v průmyslových oblastech. Budou-li osoby s aktivními zdravotnickými prostředky vykonávat činnosti na dobíjecích stanicích a jejich zařízeních za běžného provozu v souladu s jejich určeným účelem, nemůže společnost AMPERFIED učinit žádné prohlášení ohledně vhodnosti takovýchto aktivních zdravotnických prostředků.

Společnost AMPERFIED není schopna posoudit příslušné aktivní zdravotnické prostředky z hlediska jejich náchyllosti k elektromagnetickému vyzařování. Toto může učinit pouze výrobce daného aktivního zdravotnického prostředku. Mezi zařízení, která je nutno mít na zřeteli, patří například rozvodné skříňe, čtečky RFID, displeje. Společnost AMPERFIED proto doporučuje, aby osobám, kterých se toto týká, byla práce na našich dobíjecích stanicích umožněna až po konzultaci s výrobcem daného aktivního zdravotnického prostředku a s příslušnou pojišťovnou. V každém případě se předem přesvědčte, že nikdy nehrozí žádná zdravotní nebo bezpečnostní rizika.

POZNÁMKA

OSOBY S AKTIVNÍMI ZDRAVOTNICKÝMI PROSTŘEDKY NESMĚJÍ PRACOVAT NA DOBÍJECÍCH STANICÍCH A UVEDENÝCH ZAŘÍZENÍCH, NAPŘ. ZA ÚČELEM ÚDRŽBY NEBO ODSTRANĚNÍ PORUCHY, ANI SE NESMĚJÍ U TĚCHTO ZDRŽOVAT.

1.4 Práce na dobíjecí stanici bez rizik

Před připojením nabíjecí spojky k vozidlu:

- Připojovací kabel dobíjecí stanice musí být zcela odvinutý.
- Zkontrolujte, zda není poškozen kryt dobíjecí stanice, propojovací kabel, nabíjecí spojka a přípojky.
- Konektoru dobíjecí stanice se dotýkejte pouze nabíjecí spojkou, nikoli nabíjecím kabelem.
- Ujistěte se, že nehrozí nebezpečí zakopnutí např. o nabíjecí kabel.

Během procesu nabíjení:

- Udržujte neoprávněné osoby v dostatečné vzdálenosti od dobíjecí stanice.
- Je-li dobíjecí stanice připojena, nesmíte vozidlo čistit ani mýt vysokotlakým čističem, protože zástrčka není odolná vůči tlaku vody.

V případě poruch nebo výpadku dobíjecí stanice:

- Odpojte dobíjecí stanici od napájecího napětí vypnutím příslušné pojistky v budově. Umístěte cedulku se jménem osoby, která může pojistku znovu zapnout.
- Okamžitě informujte elektrikáře.

Elektrická zařízení:

- Kryt dobíjecí stanice musí být vždy zavřený.

1.5 Instalace a testy

Informace týkající se výběru ochranných zařízení pro základní ochranu a ochranu proti chybám ve vztahu k přímému a nepřímému kontaktu v podobě dotyku:

• Ochrana vedení

Dobíjecí stanice musí být zabezpečena v souladu s příslušnými vnitrostátními předpisy. Záleží například na požadované době vypnutí, vnitřním odporu sítě, průřezu vodiče, délce vedení a nastaveném výkonu dobíjecí stanice. Zkratová ochrana vedení musí vykazovat charakteristiky dovolující 8 až 10násobný I_{jmen} , a nesmí překročit maximální jmenovitý proud 16 A, v závislosti na nastaveném výkonu dobíjecí stanice. Používejte pouze jističe pro nadproudové jistění s jmenovitou vypinací kapacitou 6 kA. Hodnota I^2t pojistky nesmí překročit mez 80 kA²s.

• Proudový chránič

Pro zajištění ochrany osob zapojte před každou dobíjecí stanicí vlastní proudový chránič (RCD). Pro tento účel použijte nejméně jeden proudový chránič typu A s $I_{\Delta n}$ 30 mA AC.

• Detekce zbytkového stejnosměrného proudu (IEC 62955)

Dobíjecí stanice disponuje detekcí zbytkového stejnosměrného proudu 6 mA. Jakmile je zbytkový proud vyšší nebo roven hodnotě 6 mA DC, dobíjecí stanice se vypne. Informace na toto téma obsahuje tabulka „Diagnostika“.

• Upozornění ohledně prvotního otestování po instalaci a opakovaných testů

Vnitrostátní předpisy mohou vyžadovat otestování dobíjecí stanice před uvedením do provozu a testy v pravidelných intervalech. Tyto testy provádějte v souladu s platnými předpisy. Níže naleznete informace o tom, jak lze tyto testy provádět.

• Test ochranného vodiče

Po instalaci a před prvním zapnutím změřte průchodnost ochranného vodiče. Za tímto účelem připojte nabíjecí spojkou k testovacímu adaptéru pro simulaci vozidla v souladu s normou EN IEC 61851-1. Změřte odpor ochranného vodiče mezi zásuvkou ochranného vodiče adaptéru a místem připojení ochranného vodiče v instalaci do budovy. Hodnota ochranného vodiče nesmí při celkové délce kabelu do

5 metrů (připojovací kabel dobíjecí stanice a nabíjecí kabel vozidla) překročit 300 mΩ. U delších kabelů je nutné počítat v souladu s platnými národními předpisy. V žádném případě nesmí odpor překročit hodnotu 1 Ω.

• Dielektrický test

Protože má dobíjecí stanice síťové rozpojovací relé, jsou nutná dva dielektrická měření. K tomu musí být dobíjecí stanice odpojena od síťového napájení. Před měřením proto v domovní instalaci vypněte síťové napětí na jističi.

» 1. Měření primární strany dobíjecí stanice

Na primární straně dobíjecí stanice změřte izolační odpor v místě připojení napájecího vedení dobíjecí stanice v domovní připojce. Hodnota nesmí být nižší než 1 MΩ.



Dobíjecí stanice je vybavena přepětovou ochranou. To lze vzít v úvahu při provádění měření.

» 2. Měření sekundární strany dobíjecí stanice

Za tímto účelem připojte nabíjecí spojku k testovacímu adaptéru pro simulaci vozidla v souladu s normou EN IEC 61851-1. Provedte dielektrický test přes měřicí zdiřky na testovacím adaptéru. Hodnota nesmí být nižší než 1 MΩ. Alternativně může být metoda diferenciálního proudu provedena také ve spojení s měřením proudu ochranného vodiče. Ani v jednom případě nesmí být překročena hodnota 3,5 mA. Pro tato měření připojte nabíjecí spojku k testovacímu adaptéru pro simulaci vozidla v souladu s normou EN IEC 61851-1. Měření musí být provedeno ve stavu C adaptéru. Měření reziduálního proudu musí být provedeno v místě připojení přírodního vedení dobíjecí stanice v domovní připojce.



V závislosti na použitém měřicím zařízení nelze na adaptéru následující měření provést. V tomto případě proveďte test připojovacích svorek.

• Test stavu vypnutí v případě zkratu (Z_{LN})

Pro tato měření připojte nabíjecí spojku k testovacímu adaptéru pro simulaci vozidla v souladu s normou EN IEC 61851-1. Měření musí být provedeno ve stavu C adaptéru. Provedte měření na měřicích zásuvkách testovacího adaptéru. Je třeba dodržet hodnoty odpovídající zvolenému jističi.

• Test stavu vypnutí v případě chyby, vypnutí proudovým chráničem

Pro tato měření připojte nabíjecí spojku k testovacímu adaptéru pro simulaci vozidla v souladu s normou EN IEC 61851-1. Měření musí být provedeno ve stavu C adaptéru. Provedte měření na měřicích zásuvkách testovacího adaptéru vhodným měřicím přístrojem. Je třeba dodržet hodnoty odpovídající zvolenému proudovému chrániči a síti.

• Test integrované detekce stejnosměrného zbytkového proudu

Pro tato měření připojte nabíjecí spojku k testovacímu adaptéru pro simulaci vozidla v souladu s normou EN IEC 61851-1. Měření musí být provedena ve stavu C adaptéru. Provedte měření na měřicích zásuvkách testovacího adaptéru vhodným měřicím přístrojem. Je-li zbytkový proud vyšší než 6 mA DC, musí dobíjecí stanice odpojit nabíjecí spojku od sítě. Chybový ukazatel na dobíjecí stanici musí reagovat.

• Test předřazeného proudového chrániče

Předřazený proudový chránič musí být otestován v místě připojení přírodního vedení dobíjecí stanice v domovní připojce. Proudový chránič musí být schopen vypnutí v souladu s vnitrostátními předpisy.

1.6 Informace o použitých znacích, symbolech a značkách



Upozornění na nebezpečí:

Upozorňuje na potenciálně nebezpečnou situaci, která při nedodržení bezpečnostních opatření může způsobit vážná zranění nebo smrt. Práce mohou provádět pouze kvalifikované osoby.



*Poznámka:
doplňující informace.*

1.7 Ochranná zařízení

Ochrannými zařízeními (**obr. 11**) jsou následující komponenty:

č. 1 kryt, č. 5 úložný držák, č. 6 nabíjecí spojka, č. 7 nabíjecí kabel

Kontrola ochranných zařízení

- » 1. Před každým nabíjením vizuálně zkontrolujte ochranná zařízení, zda nejsou poškozená.
- » 2. Nechávejte pravidelně provádět kontrolu elektrické funkčnosti kvalifikovaným elektrikářem v souladu s vnitrostátními předpisy.

1.8 Typový štítek, stavový ukazatel a uzamykací zařízení

Typový štítek dobíjecí stanice se nachází na pravé straně, jak je vidět na **obr. 11 - č. 2**.

1.8.1. Stavový ukazatel

Stavový ukazatel (**obr. 11 - Nr. 4**) indikuje provozní stav dobíjecí stanice. Podrobné informace o provozních stavech naleznete v návodu k obsluze.

1.8.2. Uzamykací zařízení

Volitelně lze k vnitřnímu rozhraní připojit externí uzamykací zařízení (např. klíčový spínač) - **(obr. 6 - č. 2 - rozhraní EN)**.

Pokud je připojeno externí uzamykací zařízení, nabíjení nezačne, dokud externí uzamykací zařízení nevydá povel k uvolnění.

Volitelně lze dobíjecí stanici zabezpečit proti nepovolanému použití pomocí aplikace nebo autentizace prostřednictvím RFID.

1.9 Životní prostředí

Toto zařízení se používá k nabíjení elektricky poháněných vozidel a v souladu s tím podléhá směrnici EU 2012/19/EU o odpadních elektrických a elektronických zařízeních (WEEE). Likvidace musí být v souladu s národními a regionálními předpisy pro elektrická a elektronická zařízení. Staré přístroje a baterie se nesmí likvidovat s domovním nebo objemným odpadem. Před likvidací by mělo být zařízení deaktivováno. Obalový materiál vyhodte do kontejneru na lepenku a papír obvyklého ve vašem regionu.




1.10 Zjednodušené prohlášení o shodě podle přílohy VII směrnice 2014/53/EU

Společnost AMPERFIED GmbH tímto prohlašuje, že dobíjecí stanice AMPERFIED Wallbox connect.home je ve shodě s požadavky směrnice 2014/53/EU. Úplné znění EU prohlášení o shodě je k dispozici v sekci Ke stažení na internetové adrese www.amperfried.com.

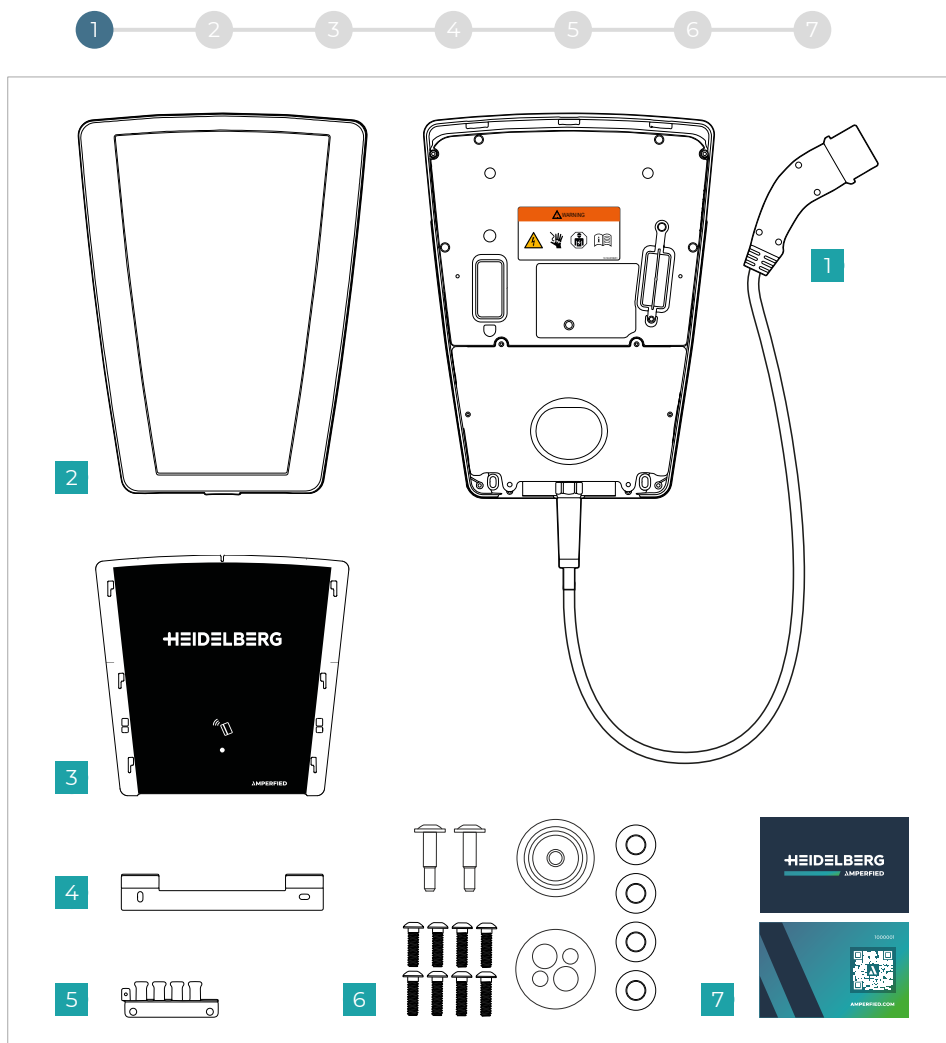


Prohlášení o shodě a označení CE na výrobku platí v následujících členských státech EU: Belgie, Bulharsko, Dánsko, Německo, Estonsko, Finsko, Francie, Řecko, Irsko, Itálie, Chorvatsko, Lotyšsko, Litva, Lucembursko, Malta, Nizozemsko, Rakousko, Polsko, Portugalsko, Rumunsko, Slovensko, Slovinsko, Španělsko, Švédsko, Česká republika, Maďarsko, Kypr.

1.11 Technická data

Označení	Technické údaje
Předpisy	EN IEC 61851-1:2019 EN IEC 61439-7 (AEVCS)
Nabíjecí výkon v Režimu 3	až 11 kW
Jmenovité napětí	230 V / 400 V / 1/3 AC
Jmenovitý proud	až 16 A, nastavitelný od 6 A do 16 A v krocích po 2 A
Jmenovitý kmitočet	50 Hz
Technika připojení	technika pružinových svorek
Nabíjecí přípojka / nabíjecí spojka	typ 2
Délka nabíjecího kabelu	5 m nebo 7,5 m
Stavové informace	Světlo LED na čelní straně
Datové rozhraní	LAN / WLAN
Komunikační protokoly	Modbus TCP
Stupeň krytí	IP54
Mechanická ochrana	IK08
Detekce zbytkového proudu	DC 6 mA (IEC 62955)
Teplota okolního prostředí	-25 °C až +40 °C 
Třída ochrany	I
Autorizace a povely k uvolnění	RFID, aplikace, Modbus, uvolňovací vstup
RFID modul	13,56 MHz – MIFARE DESFire EV1/EV2 (ISO / IEC 14443-3 typ A / B)
Operační systém	Android, iOS
WLAN	2,4 GHz / IEEE 802.11 b/g/n
Kategorie přepětí	III
Přípevnění	Montáž na stěnu nebo stěla solo (lite) / stěla duo
Rozměry	(VxŠxH) 462 mm x 345 mm x 142 mm
Hmotnost	5 m: cca 6,3 kg / 7,5 m: cca 6,8 kg

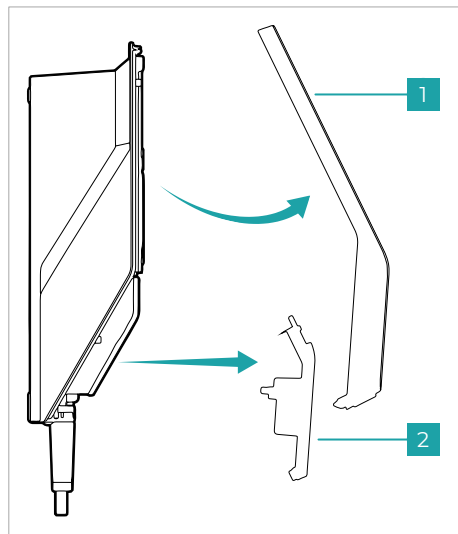
Vybalení



Obr. 1

Obr. 1 zobrazuje rozsah dodávky:

1. Dobíjecí stanice
2. Rám pro krycí panel
3. Krycí panel
4. Nástěnný držák
5. Držák kabelu pro odlehčení od tahu
6. Příbalová souprava 1 se šrouby, podložkami a montážními průchodkami
7. Příbalová souprava 2 se dvěma RFID kartami

Příprava dobíjecí
stanice

Obr. 2

Sejměte rám a spodní víko dobíjecí stanice (**obr. 2**).

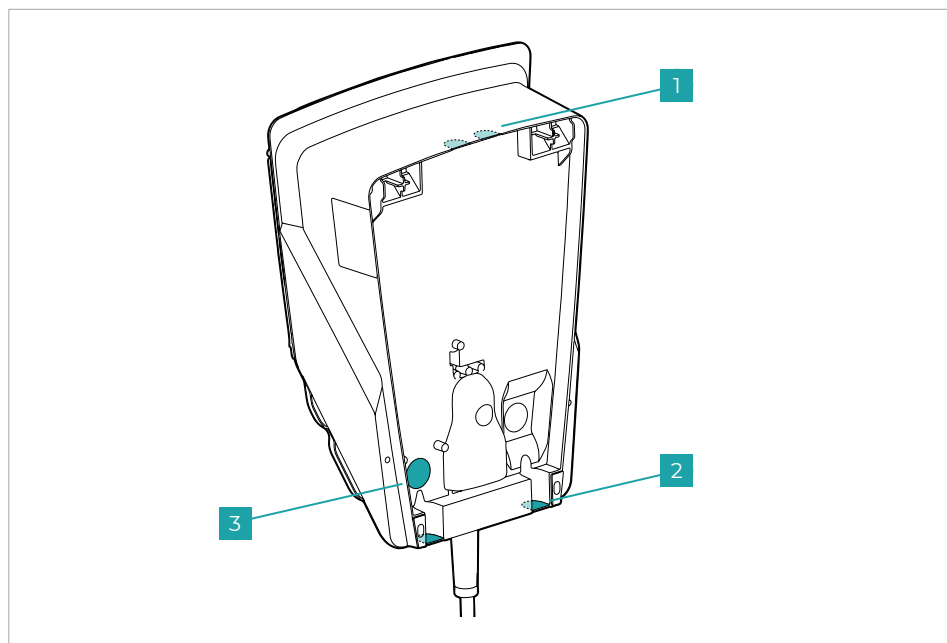
Dobíjecí stanice se standardně připojuje pomocí přívodního kabelu na zadní straně. Pro přívod kabelu skrz horní a spodní stranu jsou připraveny předděrované oblasti, které můžete vylomit kleštěmi.

Pro přívod kabelu horní stranou opatrně odstraňte kleštěmi nebo pomocí pilky předděrovanou oblast (**obr. 3 - č. 1**). Přivádíte-li kabel horní stranou, zajistěte, aby byla dobíjecí stanice nainstalována na místě chráněném před povětrnostními vlivy.

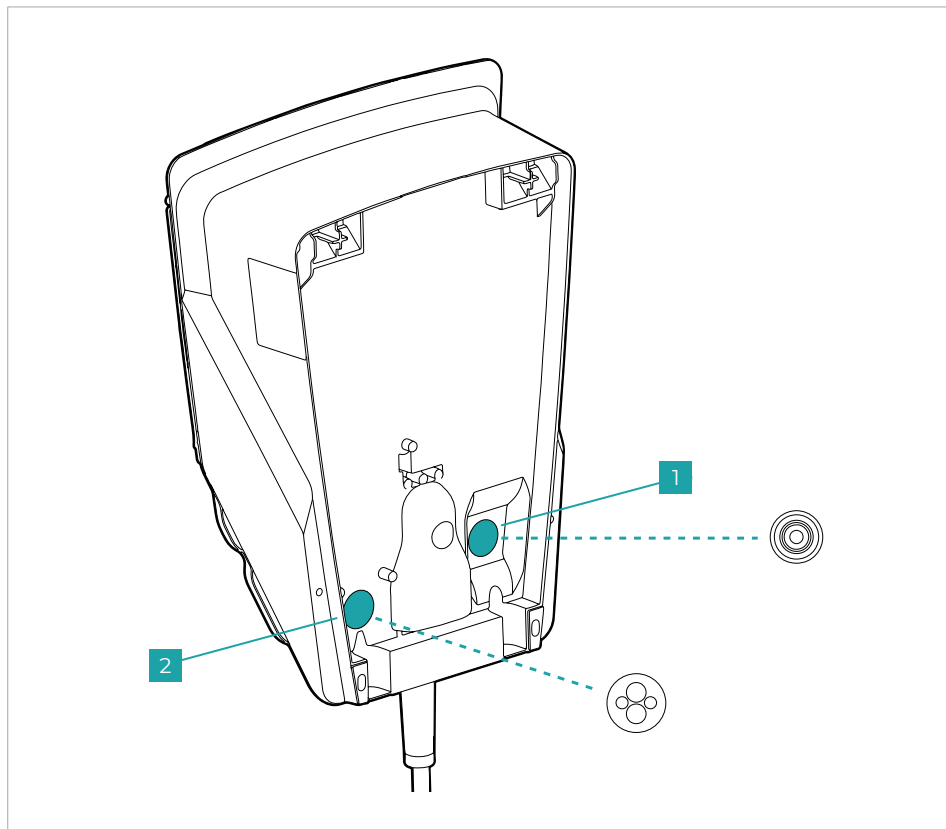
Pro přívod kabelu spodní stranou opatrně odstraňte kleštěmi předděrovanou oblast (**obr. 3 - č. 2**).

Volitelné možnosti

Dobíjecí stanice disponuje volitelnými datovými rozhraními. Chcete-li připojit rozhraní, např. digitální vstup/výstup a LAN, opatrně vylomte kladívkem předděrovanou oblast (**obr. 3 - č. 3**).



Obr. 3

Příprava dobíjecí
stanice

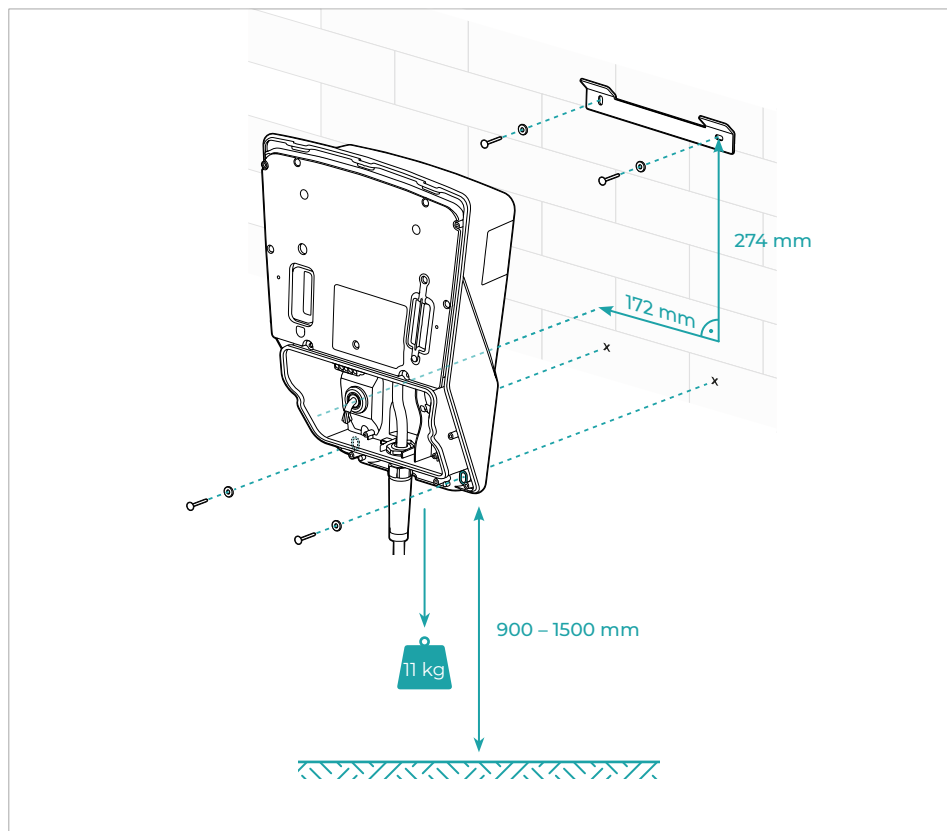
Obr. 4

Zasuňte dodanou průchodku pro síťový kabel (**obr. 4 - č. 1**) a popřípadě také volitelně průchodku pro datové kabely (**obr. 4 - č. 2**).



Průchodky zasouvejte vždy ze zadní strany dobíjecí stanice. Tím zajistíte, že průchodky zůstanou na svém místě i při pozdějším zasouvání kabelů.

Montáž na stěnu



Obr. 5

Při montáži na stěnu postupujte následovně:

1. Namontujte nástěnný držák s pomocí vodováhy.
Pro tento účel použijte dodávané speciální podložky a dále hmoždinky a šrouby zvolené podle příslušných vlastností stěny.

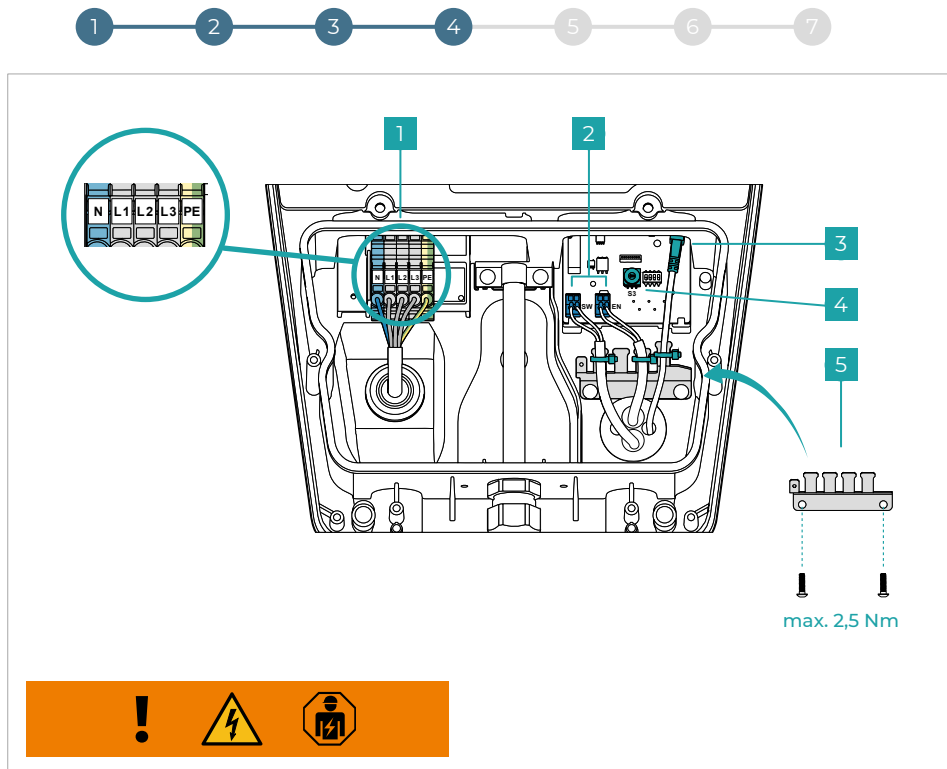


Šrouby a hmoždinky nejsou součástí dodávky.

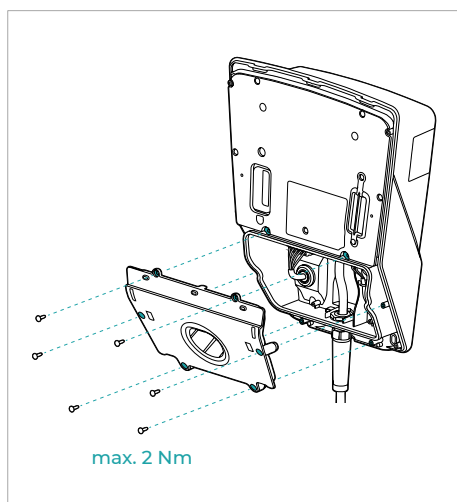
2. Do namontovaného nástěnného držáku zavěste dobíjecí stanici a vyznačte otvory pro dolní připevňovací šrouby.

3. Dobíjecí stanici z nástěnného držáku opět vyjměte a vyvrtejte odpovídající otvory podle značek.
4. Protáhněte všechny kabely nainstalovanými průchodkami na zadní straně dobíjecí stanice. Zasouváte-li kabel LAN, ujistěte se, že se jedná o kabel bez připojovacího konektoru LAN.
5. Dobíjecí stanici opět zavěste do nástěnného držáku a tento upevněte. K tomuto účelu použijte dodané podložky.

Propojení kabely



Obr. 6

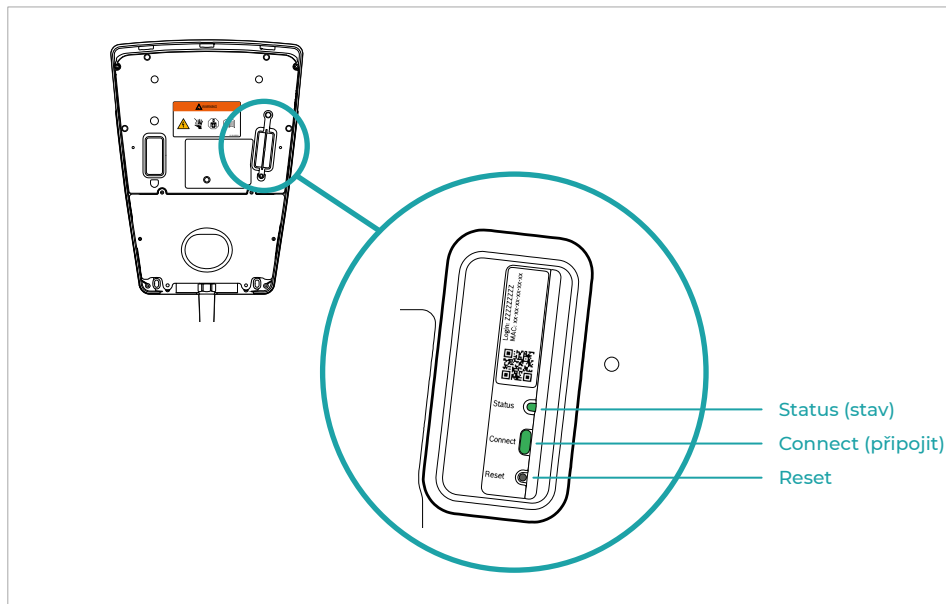


Obr. 7

Při propojování dobíjecí stanice pomocí kabelů dbejte všech pokynů uvedených v **kapitole 1** a postupujte následovně:

- Připravte si odpovídající přívodní síťový kabel (\varnothing 10 - 20 mm // max. 5*6 mm²) a připojte tak, jak je znázorněno na **obr. 6 - č. 1**. Na obrázku je znázorněno připojení k síti pomocí tří fází. Pro připojení dobíjecí stanice k síti pomocí jedné fáze použijte N, L1 a PE.
- Podle znázornění na **obr. 6 - č. 4** nastavte pomocí otočného přepínače S3 maximální nabíjecí proud od 6 A do 16 A.
0 = 6 A (přednastavení), 1 = 8 A, 2 = 10 A, 3 = 12 A, 4 = 14 A, 5 ... 9 = 16 A
- Volitelná možnost: Připravte si datové kabely (digitální vstup Digital-IN (EN) / výstup OUT (SW) a LAN) a připojte je podle znázornění na **obr. 6 - č. 2 a 3**. Chcete-li připojit externí uzamykací zařízení do vstupu Digital-IN, nejprve odstraňte kabelový můstek.

Namontujte odlehčení od tahu tak, jak je znázorněno na **obr. 6 - č. 5**, a datové kabely upevněte pomocí vázacích pásek na kabely. Podle znázornění na **obr. 7** namontujte spodní kryt dobíjecí stanice.



Obr. 8

Vytvoření připojení k počítačové síti

A. Vytvoření připojení prostřednictvím aplikace (WLAN / LAN)

1. Stáhněte si aplikaci „myAMPERFIED“.
2. Zapněte napájení napětím a počkejte, dokud nebude dobíjecí stanice připravena k provozu (stavová LED dobíjecí stanice se rozsvítí modře). Na provedení dalších kroků máte 20 minut.
3. Nyní postupujte podle pokynů v aplikaci a přidejte zařízení.

B. Vytvoření připojení prostřednictvím webového rozhraní (WLAN)

1. Zapněte napájení napětím a během 20 minut proveďte následující kroky.
2. Počkejte, dokud nebude dobíjecí stanice připravena k provozu (stavová LED dobíjecí stanice svítí modře a stavová LED komunikačního modulu (**obr. 8**) svítí žlutě a je aktivní režim hotspotu).

3. Krátkým stisknutím tlačítka Connect aktivujte režim WPS (stavová LED na komunikačním modulu svítí střídavě žlutě a zeleně).
4. Poté stiskněte tlačítko WPS na svém směrovači (routeru).

5. Připojení ke směrovači bylo vytvořeno, jakmile stavová LED komunikačního modulu začne blikat zeleně.

C. Vytvoření připojení prostřednictvím webového rozhraní (LAN)

1. Zapněte napájení napětím.
2. Připojení k síti bylo vytvořeno, jakmile stavová LED komunikačního modulu začne blikat zeleně.

Pokud se připojení k síti nedaří navázat, začněte s tímto postupem opětovně. Kontrolujte, prosím, rovněž významy stavové LED na komunikačním modulu podle níže uvedené tabulky.



První přihlášení do webového rozhraní

Chcete-li se poprvé přihlásit do webového rozhraní, postupujte následovně:

1. Nastavení názvu hostitele (host name)

Název hostitele (host name) je tvořen definovaným označením zařízení („HDM-SMART-CONNECT-“) a posledními 6 znaky adresy MAC komunikačního modulu (**obr. 8**).

Příklad: „HDM-SMART-CONNECT-F431F2“

2. Spustíte na svém počítači internetový prohlížeč, nejlépe Google Chrome.

3. Do adresního řádku prohlížeče zadejte za `https://` název hostitele (host name).

Příklad: „`https://HDM-SMART-CONNECT-F431F2`“

Pokud se připojení k dobíjecí stanici nedaří navázat, použijte alternativně IP adresu dobíjecí stanice rozpoznanou směrovačem a zadejte ji do adresního řádku. Příklad: `https://192.168.5.2`

4. Vzhledem k zabezpečenému datovému připojení k backend systému a aplikaci se při prvním vyvolání ve webovém rozhraní zobrazí upozornění, že bezpečnostní certifikát vašeho počítače/notebooku byl vyhodnocen jako nedůvěryhodný. Abyste to obešli, vyvolejte rozšířené zobrazení a v něm potvrďte odkaz na dobíjecí stanici.

5. První přihlášení

Prostřednictvím domovské stránky webového rozhraní se do další úrovně dostanete zadáním uživatelského jména „admin“ a hesla. První heslo (Login) je uvedeno na komunikačním modulu.

Otevřený (open source) software

Některé softwarové knihovny a další softwarové programy jsou softwarem třetích stran, který je součástí dodávky softwaru od společnosti AMPERFIED, přičemž právo na užívání takového softwaru se řídí příslušnými ustanoveními licenčních smluv týkajících se otevřeného softwaru (open source software).

Úplnou strojově čitelnou kopii zdrojového kódu tohoto otevřeného softwaru můžete v souladu s příslušnými aplikovanými předpisy bezplatně obdržet na základě písemné objednávky od společnosti AMPERFIED, avšak proti úhradě výdajů za datové nosiče, dopravné a administrativní náklady. Kopii zdrojového kódu získáte po uvedení své verze softwaru AMPERFIED na adrese: AMPERFIED GmbH
Horká linka: +49 622 282 2266
E-mail: service@amperfried.com



Dobíjecí stanice se dodává s továrním nastavením „DHCP-ON“ (se zapnutým DHCP serverem).



Významy indikace stavového LED světla na komunikačním modulu

LED ukazatel	Popis
Červeně svítí	<p>Chyba připojení.</p> <p>Není-li k dispozici připojení prostřednictvím WLAN:</p> <ul style="list-style-type: none"> · zkontrolujte směrovač (router) WLAN Směrovač není v dosahu nebo je vypnutý. · V případě potřeby resetujte připojení prostřednictvím WLAN. <p>Není-li k dispozici připojení prostřednictvím LAN:</p> <ul style="list-style-type: none"> · zkontrolujte připojení kabelem LAN.
Červeně bliká	Připojeno k síti, ale nepřipojeno k internetu. Zkontrolujte konfiguraci svého směrovače.
Skrát červeně zabliká	Připojení k WLAN je vymazáno nebo se nedaří připojení navázat. Dobbíjecí stanice se přepne zpět do režimu hotspotu.
Žlutě svítí	Režim hotspotu je aktivní, připraveno k vytvoření připojení WLAN. Další pokyny najdete v aplikaci.
Střídavě žlutě / zeleně	Režim WPS je aktivní.
Žlutě bliká	Spojení s hotspotem bylo vytvořeno: <ul style="list-style-type: none"> · Postupujte podle pokynů v aplikaci.
Zeleně bliká	Připojení ke směrovači bylo vytvořeno. Vytvoří se připojení k serveru.
Zeleně svítí	Připojení k serveru je vytvořeno.
LED vypnutá	Komunikační modul je aktivní a nachází se v úsporném režimu nebo je vypnutá dobíjecí stanice. Krátkým stisknutím tlačítka Connect se pomocí LED zobrazí aktuální stav zařízení.

Resetování připojení WLAN

1. Vypněte napájení dobíjecí stanice napětím a po 3 sekundách ji opět zapněte. Nyní lze během následujících 20 minut resetovat připojení WLAN komunikačního modulu.
2. Vyčkejte, dokud nebude dobíjecí stanice připravena k provozu (stavová LED dobíjecí stanice se rozsvítí modře).
3. Stiskněte tlačítko Connect na komunikačním modulu a podržte ho cca 3 sekundy, dokud se LED krátce nerozsvítí červeně. Uvolněte tlačítko Connect. LED 5x červeně zabliká. Stávající připojení WLAN se resetuje. Jakmile se LED rozsvítí žlutě, lze vytvořit nové připojení WLAN.
4. V případě potřeby proveďte kroky uvedené v kapitole „Nastavení připojení k síti“.

Obnovení továrního nastavení komunikačního modulu

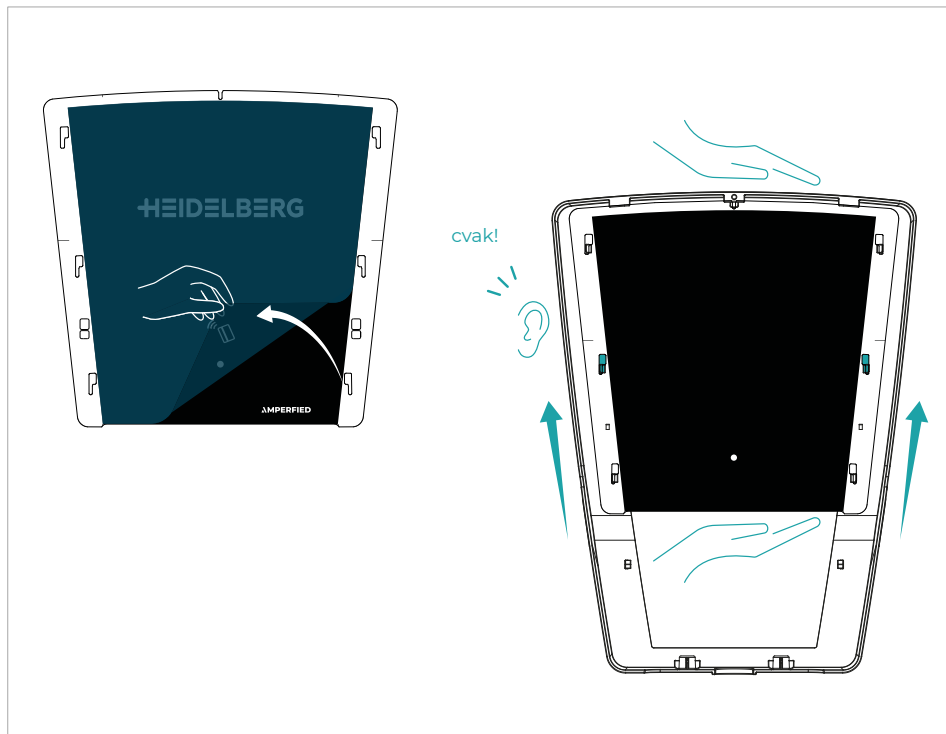
Obnovení továrního nastavení vymaže individuální nastavení, například nastavenou autentizaci, zaučené RFID karty nebo hesla WLAN.

Chcete-li obnovit tovární nastavení komunikačního modulu, postupujte podle následujících kroků:

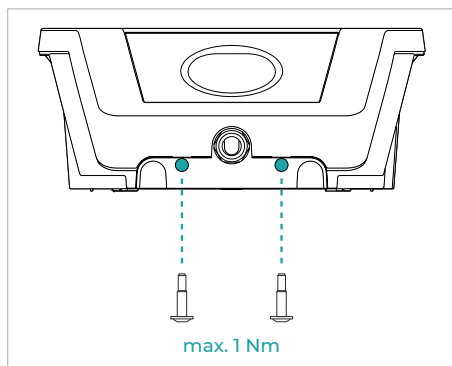
1. Vypněte napájení dobíjecí stanice napětím a po 3 sekundách ji opět zapněte. Nyní lze během následujících 20 minut obnovit tovární nastavení komunikačního modulu.
2. Vyčkejte, dokud nebude dobíjecí stanice připravena k provozu (stavová LED dobíjecí stanice se rozsvítí modře).
3. Stiskněte tlačítko Connect na komunikačním modulu a podržte ho 15 sekund, dokud se LED 2x červeně nerozsvítí.
4. Uvolněte tlačítko Connect. Komunikační modul se restartuje a obnoví se jeho tovární nastavení. Tento proces může trvat až 90 sekund.
5. V případě potřeby proveďte kroky uvedené v kapitole „Nastavení připojení k síti“.

Hardwarový reset

Komunikační modul můžete restartovat tak, že provedete hardwarový reset. Vaše individuální nastavení zůstanou zachována. Špičatým předmětem stiskněte na komunikačním modulu na dobu 1 sekundy resetovací tlačítko.

Sestavení dobíjecí
stanice

Obr. 9



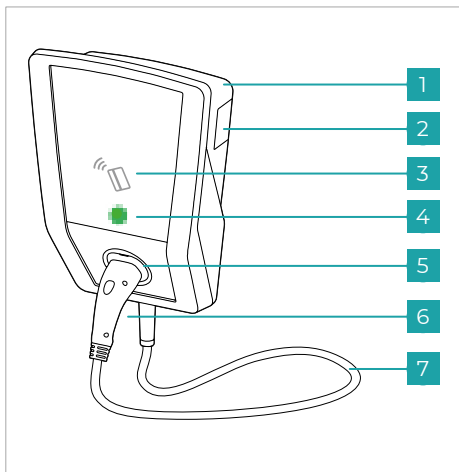
Obr. 10

Po provedení nezbytných instalačních kroků smontujte rám s krycím panelem.

Postupujte při tom následovně:

- Stáhněte ochrannou fólii z krycího panelu, jak je znázorněno na **obr. 9**.
- Mějte na paměti, že strana krycího panelu, na níž nejsou nápisy, musí být namontována na vnitřní straně rámu. Věnujte pozornost zvuku cvaknutí, který signalizuje zapadnutí na místo.
- Připevněte vnější rám k dobíjecí stanici pomocí dodaných šroubů na místech zobrazených na **obr. 10**.

Vysvětlení, jak demontovat krycí panel, najdete v sekci Ke stažení na www.amperfiel.com.



Obr. 11

Uzamykáč zařízení dobíjecí stanice

Autentizace prostřednictvím RFID karty

Dobíjecí stanice může být zabezpečena proti nepovolenému použití pomocí RFID autentizace (např. s pomocí dodaných RFID karet).

RFID autentizaci můžete aktivovat prostřednictvím aplikace nebo webového rozhraní:

1. Spustíte režim zaučování prostřednictvím aplikace nebo webového rozhraní (stavová LED dobíjecí stanice se rozsvítí fialově).
2. Přidržíte RFID kartu do 60 sekund před symbolem RFID dobíjecí stanice.
3. Karta byla přijata, jakmile se stavová LED rozsvítí zeleně a jednou zazní signální tón.

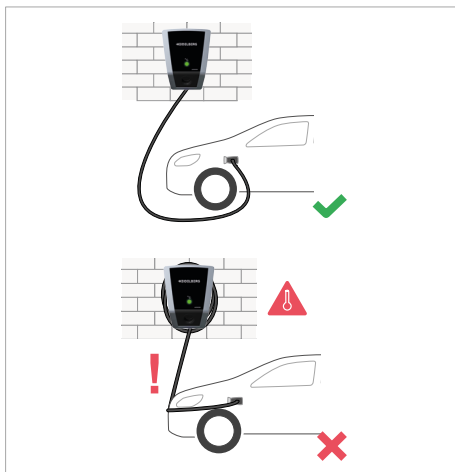
Proces nabíjení uvolníte přidržetím RFID karty před snímacím polem na dobíjecí stanici (obr. 11 - č. 3).

Externí uzamykáč zařízení

Dobíjecí stanice lze zabezpečit proti nepovolenému použití prostřednictvím externího uzamykáčeho zařízení (např. klíčového spínače). Po vyžádání procesu nabíjení se provádí kontrola existence externího uzamčení. Za tímto účelem použijte datové rozhraní EN, jak je znázorněno na obr. 6 - č. 2.

Dobíjení vozidla (obr. 12)

1. Vytáhněte nabíjecí spojku z úložného držáku.
2. Z dobíjecí stanice zcela odvíhnete nabíjecí kabel.
3. Volitelná možnost: Dobíjecí stanici uvolníte pomocí své RFID karty nebo externího uzamykáčeho zařízení.
4. Připojte nabíjecí spojku ke svému vozidlu.



Obr. 12

Konec nabíjení

Po skončení procesu nabíjení odpojte nabíjecí kabel od vozidla. Navihnete nabíjecí kabel na dobíjecí stanici a vložte nabíjecí spojku do úložného držáku.



Nebezpečí zakopnutí v důsledku nenavínutí nabíjecího kabelu. Nebezpečí prasknutí kabelu! Kabel nenavívejte utažený příliš napevno.

Přerušení nabíjení

Přerušit proces nabíjení lze několika způsoby:

- Ukončete nabíjení pomocí ovládacích prvků vozidla. Informace k tomu naleznete v návodu k obsluze vozidla.
- Odpojte dobíjecí stanici od napájení napětím vypnutím pojistek v budově.
- Pokud dobíjecí stanice disponuje externím uzamykáčím zařízením, můžete nabíjení přerušit jeho prostřednictvím.

Čištění dobíjecí stanice

Na čištění dobíjecí stanice, a to zejména plastového panelu, nepoužívejte žádné agresivní čisticí prostředky (např. technický benzín, aceton, etanol, lihové čisticí prostředky na sklo). Tyto mohou povrch napadnout / poškodit. Povolnými čisticími prostředky jsou jemné mycí prostředky (saponát, neutrální čisticí prostředek) a měkký vlhký hadřík.



Významy indikace stavového LED světla Provozní stavy nabíjení

LED bíle bliká	Spouštění podsystémů po zapnutí dobíjecí stanice.
LED modře svítí	Dobíjecí stanice je připravena k provozu (stav A).
LED žlutě svítí	Dobíjecí stanice bez uvolnění (stav B) – externí uvolňovací vstup, RFID, aplikace.
LED zeleně svítí	Dobíjecí stanice uvolněna a komunikace s vozidlem navázána (stav B nebo C).
LED zeleně pulzuje a jednou zazní signální tón	Proces nabíjení byl zahájen (stav C a skutečný proud >2 A).
LED pomalu pulzuje	Proces nabíjení probíhá se sníženým nabíjecím proudem.

Pohotovostní režim a aktualizace softwaru

LED neaktivní	Dobíjecí stanice je v pohotovostním režimu.
LED svítí střídavě bíle, modře a červeně	Probíhá aktualizace softwaru.

Uvolnění a zaučování přes RFID

LED fialově svítí	Je aktivní režim zaučování RFID.
LED zeleně svítí (5 sek.) a jednou zazní signální tón	RFID karta byla úspěšně zaučena.
LED zeleně svítí a jednou zazní signální tón	RFID karta byla přijata.
LED červeně svítí (5 sek.) Krátký signální tón 5krát po sobě	RFID karta nebyla přijata.

**Diagnostika**

Dobíjecí stanice žádným způsobem nereaguje

Pokud dobíjecí stanice po zapojení nabíjecího kabelu nebo po autentizaci prostřednictvím RFID nijak nereaguje, zkontrolujte, prosím, napájení napětím v objektu (pojistky vedení, proudový chránič).

LED ukazatel	Popis	Odstraňování chyb
--------------	-------	-------------------

Chybové stavy jsou signalizovány předcházejícími šesti červenými bliknutími stavové LED.

a) Následně svítí stavová LED nepřetržitě modře (3 sek.)	Spustil se proudový chránič v dobíjecí stanici.	<ul style="list-style-type: none"> • Proveďte vizuální kontrolu dobíjecí stanice, nabíjecího kabelu a vozidla. • Chcete-li resetovat proudový chránič, musíte na cca 4 sekundy odpojit nabíjecí kabel od vozidla. Po opětovném připojení nabíjecího kabelu k vozidlu si může vozidlo vyžádat proces nabíjení.
b) Následně LED třikrát modře zabliká (svítí) 50 % / (nesvítí) 50 %	příliš vysoká teplota.	<p>Nemusíte zasahovat.</p> <p>Po autotestu a odstranění poruchy svítí LED světlo na čelní straně zeleně. Vozidlo může požádat o nabíjení.</p>
b) Následně LED třikrát modře zabliká (svítí) 90 % / (nesvítí) 10 %	Možná příčina poruchy: přepětí nebo podpětí napájecího napětí.	<p>V případě přepětí nebo podpětí není vyžadován žádný zásah.</p> <p>Po autotestu a odstranění poruchy svítí LED světlo na čelní straně zeleně. Vozidlo může požádat o nabíjení.</p>
b) Následně LED třikrát modře zabliká (svítí) 10 % / (nesvítí) 90 %	Porucha komunikace s vozidlem nebo překročení maximálního nastaveného proudu.	<p>Zkontrolujte, zda je nabíjecí kabel správně zapojen do vozidla.</p> <p>Po autotestu a odstranění poruchy svítí LED světlo na čelní straně zeleně. Vozidlo může požádat o nabíjení.</p>
b) Následně LED šestkrát rychle modře zabliká (svítí) 50 % / (nesvítí) 50 %	Interní porucha dobíjecí stanice.	<p>Odpojte nabíjecí kabel od vozidla.</p> <ul style="list-style-type: none"> • Odpojte dobíjecí stanici od napájecího napětí vypnutím příslušných pojistek vedení v objektu. Počkejte cca 1 minutu a poté tuto pojistku znovu zapněte. • Znovu připojte nabíjecí kabel k vozidlu. <p>Po autotestu a odstranění poruchy svítí LED světlo na čelní straně zeleně. Vozidlo může požádat o nabíjení.</p>

**Odstraňování poruchy**

Pokud některá z uvedených poruch přetrvává, kontaktujte podporu. Kontaktní informace najdete na zadní straně návodu k obsluze.

Kazalo

1.	VARNOSTNA NAVODILA	236
1.1	Opombe upravljavcu in uporabniku polnilnega sistema	236
1.2	Predvidena uporaba	236
1.2.1.	Zahteve za kvalifikacijo električarjev	236
1.2.2.	Varnostne naprave na polnilnem sistemu	236
1.2.3.	Posebni pogoji obratovanja za Švico	236
1.2.4.	Posebni pogoji obratovanja za -Nizozemsko in Italijo	237
1.3	Opomba za ljudi z aktivnimi medicinskimi pripomočki	237
1.4	Dela na polnilnem sistemu brez nevarnosti	237
1.5	Namestitev in testiranja	237
1.6	Napotki za uporabljene znake, simbole in označbe	238
1.7	Zaščitne naprave	238
1.8	Tipska ploščica, prikaz stanja in naprava za blokiranje	238
1.8.1.	Prikaz stanja	238
1.8.2.	Naprava za blokiranje	238
1.9	Okolje	239
1.10	Poenostavljena izjava o skladnosti v skladu s Prilogo VII Direktive 2014/53/EU	239
1.11	Tehnične specifikacije	240

NAVODILA ZA MONTAŽO IN UPRAVLJANJE

1	Razpakiranje	241
2	Priprava polnilnega sistema	242
3	Montaža na steno	244
4	Ožičenje	245
5	Povezljivost	246
6	Sestavljanje polnilnega sistema	249
7	Polnjenje vozila	250



1. VARNOSTNA NAVODILA

Upoštevajte naslednja navodila za varno namestitev in uporabo polnilnega sistema.

1.1 Opombe upravljavcu in uporabniku polnilnega sistema

- Pred uporabo polnilnega sistema preberite navodila za uporabo.
- Zagotovite, da vsi, ki delajo s tem polnilnim sistemom ali ga uporabljajo, preberejo navodila za uporabo.
- Zagotovite, da upoštevajo pravila in navodila za varno delo.
- Dokumentacijo naprave hranite tako, da bo upravljavcem polnilnega sistema vedno na voljo.
- Zagotovite, da nepooblaščen osebe nimajo dostopa do polnilnega sistema.

1.2 Predvidena uporaba

Polnilni sistem je namenjen uporabi v zasebnih in delno javnih prostorih, npr. zasebne nepremičnine, parkirišča podjetij ali depoji podjetij. Polnilnega sistema ne uporabljajte na mestih, kjer so shranjene ali prisotne eksplozivne ali vnetljive snovi (npr. plini, tekočine ali prah). Polnilni sistem je namenjen izključno za polnjenje električnih vozil.

- Polnjenje v načinu 3 v skladu s standardom EN IEC 61851-1.
- Priključki v skladu s standardom EN IEC 62196.
- Polnilni sistem je predviden samo za uporabo v omrežjih TT, TNC in TNCS. Polnilni sistem se ne sme uporabljati v omrežjih IT.
- Polnilni sistem ni primeren za polnjenje vozil z akumulatorji, iz katerih lahko uhaja plin (npr. svinčeni akumulatorji).
- Polnilni sistem je zasnovan izključno za stacionarno montažo. Polnilni sistem je primeren za montažo na prostem.
- Polnilni sistem smejo upravljati in uporabljati samo osebe, ki so prebrale navodila za uporabo.
- Električno napeljavo, zagon in vzdrževalna dela na polnilnem sistemu smejo izvajati samo usposobljeni električarji, ki jih je pooblastil upravljavec.
- Kvalificirani električarji morajo prebrati in razumeti dokumentacijo naprave ter upoštevati navodila v njej.

1.2.1. Zahteve za kvalifikacijo električarjev

Poznavanje in upoštevanje 5 varnostnih pravil za delo na električnih sistemih:

1. Ločite od delov pod napetostjo.
2. Zavarujte pred ponovnim vklopom.
3. Prepričajte se, da naprava ni pod napetostjo.
4. Ozemljite in sprožite kratek stik.
5. Sosednje dele, ki so pod napetostjo, pokrijte ali zamejite.

Ponovni vklop poteka v obratnem vrstnem redu.

- Poznavanje splošnih in posebnih varnostnih predpisov ter predpisov o preprečevanju nesreč.
- Poznavanje ustreznih elektrotehničnih predpisov npr. za preskušanje ob prvem zagonu in zahtev za proizvodne prostore, prostore in posebne sisteme – napajanje električnih vozil.
- Sposobnost prepoznavanja tveganj in izogibanja morebitnim nevarnostim.

Pri pripravi polnilnega sistema in pri ravnanju z njim morajo upravljavec, uporabnik in usposobljen električar upoštevati nacionalne varnostne predpise in predpise o preprečevanju nesreč. Nenamenska uporaba in neupoštevanje navodil za uporabo lahko ogrozi:

- vaše življenje,
- vaše zdravje,
- polnilni sistem in vozilo.

1.2.2. Varnostne naprave na polnilnem sistemu

- se ne smejo odstraniti,
- se ne smejo spreminjati,
- se ne smejo zaobiti,
- je treba pred vsako uporabo preveriti in se prepričati, da je oprema (npr. ohišje, priključni kabli, polnilna sklopka) nepoškodovana,
- je treba po potrebi popraviti ali zamenjati, da se zagotovi neprekinjeno delovanje.

Zagotovite, da so

- varnostne oznake, npr. rumene barvne oznake,
- opozorilni znaki,
- varnostne luči

vedno dobro vidne in funkcionalne.

- Za obratovanje polnilnega sistema ne uporabljajte podaljškov, kolutov za kable, razdelilnikov in adapterjev.
- V polnilno sklopko polnilnega sistema ne vstavljajte predmetov.
- Vtičnice in konektorje zavarujte pred vlago in vodo ali drugimi tekočinami.
- Polnilnega sistema ali polnilne sklopke ne potaplajte v vodo ali druge tekočine.
- Med postopkom polnjenja ne izvilcete polnilne sklopke iz vozila.

Družba AMPERFIED lahko sprejme samo odgovornost za stanje polnilnega sistema ob dobavi in za vsa dela, ki jih opravijo strokovnjaki družbe AMPERFIED.

1.2.3. Posebni pogoji obratovanja za Švico

V Švici je treba pri izvedbi s 7,5-metrskim kablom uporabiti sistem za napeljavo kablov.

1.2.4. Posebni pogoji obratovanja za -Nizozemsko in Italijo

Na digitalni izhod SW (slika 6, št. 2) priključite na primer daljinski sprožilnik za predvključeno stikalo RCD ali zaščitno napravo.

$$U_{\max} = 24 \text{ V}$$

$$I_{\max} = 3 \text{ A}$$

1.3 Opomba za ljudi z aktivnimi medicinskimi pripomočki

Aktivnih medicinskih pripomočkov so: srčni spodbujevalnik, možganski spodbujevalnik, implantiran defibrilator, inzulinska črpalka. Polnilni sistemi družbe AMPERFIED, ki se uporabljajo za predvideni namen, so v skladu z evropsko direktivo o elektromagnetni združljivosti, kar se tiče škodljivega sevanja. Če želijo osebe z aktivnimi medicinskimi pripomočki uporabljati polnilni sistem in z njim povezane naprave na običajen način in za predvideni namen, družba AMPERFIED ne more dati izjav o ustreznosti tovrstnih aktivnih medicinskih pripomočkov.

Družba AMPERFIED nima pristojnosti za presojo glede občutljivosti aktivnih medicinskih pripomočkov na elektromagnetna sevanja. To lahko stori le proizvajalec aktivnega medicinskega pripomočka. Objekti, ki jih je treba upoštevati, so na primer stikalne omarice, čitalniki RFID, zasloni. Družba AMPERFIED zato priporoča, naj se zadevne osebe pred uporabo polnilnih sistemov posvetujejo s proizvajalcem aktivnega medicinskega pripomočka in s pristojno zavarovalnico. Najprej seveda v vsakem primeru zagotovite, da ni tveganj za zdravje ali varnost.

OPOMBA

OSEBE Z AKTIVNIMI MEDICINSKIMI PRIPOMOČKI NE SMEJO DELATI NA POLNILNIH SISTEMIH IN NJIHOVI OPREMI, NPR. Z NAMENOM VZDRŽEVANJA ALI ODPRAVLJANJA MOTENJ, ALI SE ZADRŽEVATI V NJIHOVI BLIŽINI.

1.4 Dela na polnilnem sistemu brez nevarnosti

Pred vstavitvijo polnilne sklopke v vozilo:

- Priključni kabel polnilnega sistema mora biti popolnoma odvit.
- Preverite, ali so ohišje polnilnega sistema, priključni kabel, polnilna sklopka in priključki nepoškodovani.
- Pri rokovanju s konektorjem polnilnega sistema primate polnilno sklopko, nikoli polnilnega kabla.
- Pazite, da ni nevarnosti za spotik, npr. ob polnilni kabel.

Med postopkom polnjenja:

- Nepooblaščenim osebam prepričajte dostop do polnilnega sistema.

- Ko je polnilni sistem priključen, vozila ne smete čistiti ali prati z visokotlačnim čistilnikom, ker konektor ni odporen na vodo pod tlakom.

V primeru motenj ali okvar polnilnega sistema:

- Odklopite polnilni sistem z napajalne napetosti tako, da izklopite pripadajočo varovalko v stavbi. Prilepite obvestilo z imenom osebe, ki sme varovalko ponovno vklopiti.
- Takoj pokličite električarja.

Električne naprave:

- Ohišje polnilnega sistema mora biti vedno zaprto.

1.5 Namestitev in testiranja

Navodila za izbiro zaščitnih naprav za osnovno zaščito in zaščito pred napakami v zvezi z neposrednim in posrednim stikom:

- **Zaščita napeljave**

Zaščita polnilnega sistema mora biti v skladu z nacionalnimi predpisi. Odvisna je na primer od izklopnega časa, notranje upornosti omrežja, preseka vodnika, dolžine napeljave in nastavljene moči polnilnega sistema. Zaščita napeljave pred kratkim stikom mora dopuščati 8- do 10-kratni nazivni tok I_{nom} in odvisno od nastavljene moči polnilnega sistema ne sme prekorati največjega nazivnega toka v višini 16 A. Uporabljajte samo odklopnike za nadtokovno zaščito z nazivno preklonno zmogljivostjo 6 kA. Vrednost I^2t zaščite ne sme biti višja kot 80 kA²s.

- **Naprava za preostali tok (RCD)**

Za zaščito oseb vsak polnilni sistem opremite z lastno napravo RCD. Za to uporabite najmanj RCD tipa A z I_{dN} v vrednosti 30 mA AC.

- **Zaznavanje preostalega toka DC (IEC 62955)**

Polnilni sistem omogoča zaznavanje preostalega toka DC v vrednosti 6 mA. Pri vrednosti preostalega toka 6 mA DC ali več se polnilni sistem samodejno izklopi. Navodila v zvezi s tem so na voljo v tabeli »Diagnoza«.

- **Navodila za prva testiranja po namestitvi in za naknadna testiranja**

V skladu z nacionalnimi predpisi so lahko predpisana testiranja pred prvo uporabo polnilnega sistema in naknadna testiranja v rednih intervalih. Testiranja izvajajte v skladu z ustreznimi pravilniki. V nadaljevanju so navedeni napotki za izvajanje teh testiranj.

- **Testiranje zaščitnega vodnika**

Po namestitvi in pred prvim vklopom izmerite prehodnost zaščitnega vodnika. Za to povežite polnilno sklopko s testnim adapterjem za simulacijo vozila v skladu z EN IEC 61851-1. Izmerite upornost zaščitnega vodnika med vtičnico zaščitnega vodnika na adapterju in priključno točko zaščitnega vodnika inštalacije v stavbi. Vrednost zaščitnega vodnika pri skupni dolžini napeljave (priključni kabel polnilnega sistema in kabel za polnjenje vozila) do 5 m ne sme biti večja od 300 mΩ. Pri daljših napeljavah je treba vrednosti povečati v skladu z ustreznimi nacionalnimi pravilniki. V nobenem primeru pa upornost ne sme preseči vrednosti 1 Ω.

• Testiranje izolacije

Polnilni sistem ima vgrajen ločilni rele, zato sta potrebni dve meritvi izolacije. Pri tem mora biti polnilni sistem izključen iz električnega omrežja. Pred izvajanjem meritev torej izklopite omrežno napetost na odklopniku za nadtokovno zaščito v hišni instalaciji.

» 1. meritev – primarna stran polnilnega sistema

Na primarni strani polnilnega sistema izmerite izolacijsko upornost na priključni točki dovodne napeljave polnilnega sistema v hišnem priključku. Vrednost ne sme biti manjša kot 1 M Ω .



Polnilni sistem ima vgrajeno prenapetostno zaščitno napravo. Ta se sme v okviru izvajanja meritev upoštevati.

» 2. meritev – sekundarna stran polnilnega sistema

Za to povežite polnilno sklopko s testnim adapterjem za simulacijo vozila v skladu z EN IEC 61851-1. Meritev izolacije izvedite prek merilnih vtičnic na testnem adapterju. Vrednost ne sme biti manjša kot 1 M Ω . Druga možnost je, da v povezavi z meritvijo toka zaščitnega vodnika izvedete tudi postopek z diferenčnim tokom. Vrednost v obeh primerih ne sme biti večja kot 3,5 mA. Za izvedbo teh meritev povežite polnilno sklopko s testnim adapterjem za simulacijo vozila v skladu z EN IEC 61851-1. Pri izvedbi meritev mora biti adapter v stanju C. Meritev diferenčnega toka se izvede na priključni točki dovodne napeljave polnilnega sistema v hišnem priključku.



V nadaljevanju opisane meritve odvisno od uporabljene merilne naprave ni vedno mogoče izvesti na adapterju. V tem primeru testiranje izvedite na priključnih sponkah.

• Testiranje pogoja za izklop v primeru kratkega stika (Z_{L-N})

Za izvedbo teh meritev povežite polnilno sklopko s testnim adapterjem za simulacijo vozila v skladu z EN 61851-1. Pri izvedbi meritev mora biti adapter v stanju C. Meritve izvedite na merilnih vtičnicah testnega adapterja. Upoštevajte vrednosti, ki ustrezajo izbranemu odklopniku za nadtokovno zaščito.

• Testiranje pogoja za izklop v primeru napačne sprožitve stikala RCD

Za izvedbo teh meritev povežite polnilno sklopko s testnim adapterjem za simulacijo vozila v skladu z EN IEC 61851-1. Pri izvedbi meritve mora biti adapter v stanju C. Meritve izvedite na merilnih vtičnicah testnega adapterja z ustrezno merilno napravo. Upoštevajte vrednosti, ki ustrezajo izbranemu stikalu RCD in omrežju.

• Testiranje integriranega zaznavanja preostalega toka DC

Za izvedbo teh meritev povežite polnilno sklopko s testnim adapterjem za simulacijo vozila v skladu z EN IEC 61851-1. Pri izvedbi meritev mora biti adapter v stanju C. Meritve izvedite na merilnih vtičnicah testnega adapterja z ustrezno merilno napravo.

Polnilni sistem mora pri preostalem toku, večjem od 6 mA DC, izključiti polnilno sklopko iz omrežja. Na polnilnem sistemu se mora prikazati obvestilo o napaki.

• Preverjanje predvklapljenega stikala RCD

Predvklapljenno stikalo RCD je treba preveriti na priključni točki dovodne napeljave polnilnega sistema v hišnem priključku. Stikalo RCD se mora izklopiti v skladu z nacionalnimi predpisi.

1.6 Napotki za uporabljene znake, simbole in označbe



Opozorilo na nevarnost:

Opozorilo za možno nevarno situacijo, ki lahko privede do smrti ali hudih telesnih poškodb, če ne upoštevate varnostnih ukrepov. Dela lahko izvedejo le strokovno usposobljene osebe.



*Opomba:
Dodatne informacije.*

1.7 Zaščitne naprave

Zaščitne naprave (slika 11) so naslednji sestavni deli: št. 1 ohišje, št. 5 parkirno držalo, št. 6 polnilna sklopka, št. 7 polnilni kabel

Preverjanje zaščitnih naprav

- » 1. Pred vsakim postopkom polnjenja preglejte zaščitne naprave glede morebitnih poškodb.
- » 2. Kvalificiran električar naj v skladu z nacionalnimi predpisi redno testira električno funkcionalnost.

1.8 Tipka ploščica, prikaz stanja in naprava za blokiranje

Tipsko ploščico polnilnega sistema najdete na desni strani, kot je prikazano na sliki 11, št. 2.

1.8.1 Prikaz stanja

Osvetlitev sprednjega dela (slika 11, št. 4) prikazuje stanje delovanja polnilnega sistema. Izčrpní opisi stanj delovanja so navedeni v navodilih za uporabo.

1.8.2 Naprava za blokiranje

Opcijsko se lahko na notranji vmesnik priključi naprava za blokiranje (npr. stikalo na ključ) (slika 6, št. 2 - vmesnik EN).

Če je priključena zunanja naprava za blokiranje, se postopek polnjenja začne šele, ko ta zunanja naprava za blokiranje da dovoljenje za to.

Po želji je mogoče polnilni sistem zavarovati pred nepooblaščenno uporabo z aplikacijo ali preverjanjem priložnosti RFID.

1.9 Okolje

Naprava je namenjena polnjenju vozil na električni pogon in je v skladu z uredbami Direktive EU 2012/19/EU o odpadni električni in elektronski opremi (OEEO). Odstranjevanje se mora izvesti v skladu z nacionalnimi in regionalnimi določili za električno in elektronsko opremo. Odpadna oprema in akumulatorji se ne smejo zavreči med komunalne ali kosovne odpadke. Preden opremo odstranite, morate onemogočiti njeno delovanje. Embalažo odstranite v zbiralnik za kartonsko embalažo, papir in plastiko v skladu z regionalnimi predpisi.




1.10 Poenostavljena izjava o skladnosti v skladu s Prilogo VII Direktive 2014/53/EU

Podjetje AMPERFIED GmbH izjavlja, da je polnilni sistem AMPERFIED Wallbox connect.home v skladu z Direktivo 2014/53/EU. Celotno besedilo izjave EU o skladnosti je na voljo v območju za prenos na spletnem naslovu www.amperfiied.com.

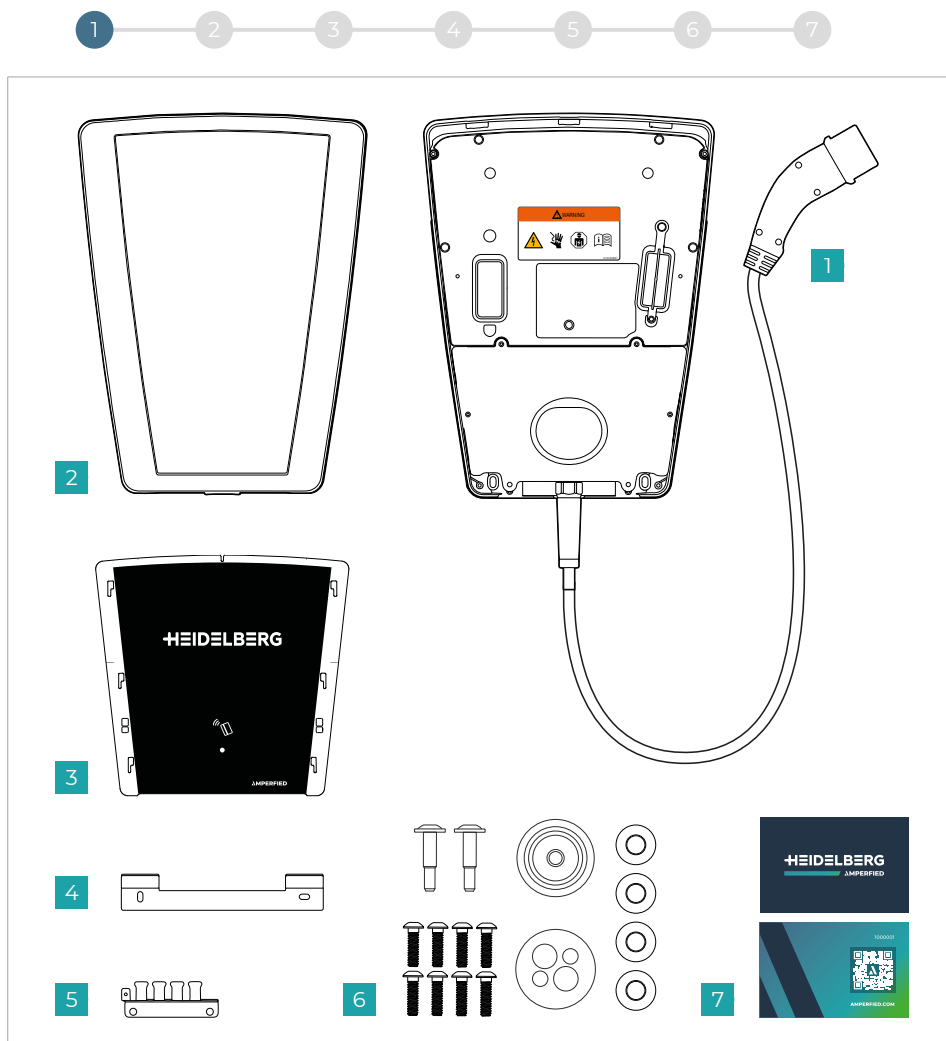


Izjava o skladnosti in oznaka CE na izdelku se uporablja v naslednjih državah članicah EU. Belgija, Bolgarija, Danska, Nemčija, Estonija, Finska, Francija, Grčija, Irska, Italija, Hrvaška, Latvija, Litva, Luksemburg, Malta, Nizozemska, Avstrija, Poljska, Portugalska, Romunija, Slovaška, Slovenija, Španija, Švedska, Češka, Madžarska, Ciper.

1.11 Tehnične specifikacije

Poimenovanje	Tehnične specifikacije
Predpisi	EN IEC 61851-1:2019 EN IEC 61439-7 (AEVCS)
Polnilna moč, način 3	Do 11 kW
Nazivna napetost	230 V/400 V/1/3 AC
Nazivni tok	Do 16 A, nastavljivo od 6 A do 16 A v korakih po 2 A
Nazivna frekvenca	50 Hz
Priključna tehnologija	Tehnologija vzmetnih sponk
Priključek za polnjenje/ polnilna sklopka	Tip 2
Dolžina polnilnega voda	5 m ali 7,5 m
Informacije o stanju	Sprednja LED-osvetlitev
Podatkovni vmesnik	LAN/WLAN
Komunikacijski protokoli	Modbus TCP
Vrsta zaščite	IP54
Mehanska zaščita	IK08
Zaznavanje preostalega toka	DC 6 mA (IEC 62955)
Temperatura okolice	-25 do +40 °C 
Zaščitni razred	I
Pooblastilo in odobritev	RFID, aplikacija, Modbus, vhod za odobritev
Modul RFID	13,56 MHz – MIFARE DESFire EV1/EV2 (ISO/IEC 14443-3 tip A/B)
Operacijski sistem	Android, iOS
WLAN	2,4 GHz/IEEE 802.11 b/g/n
Prenapetostna kategorija	III
Pritrditev	Stenska montaža ali Stele Solo (Lite)/Stele Duo
Dimenzije	(VxŠxG) 462 mm x 345 mm x 142 mm
Teža	5 m: približno 6,3 kg/7,5 m: približno 6,8 kg

Razpakiranje

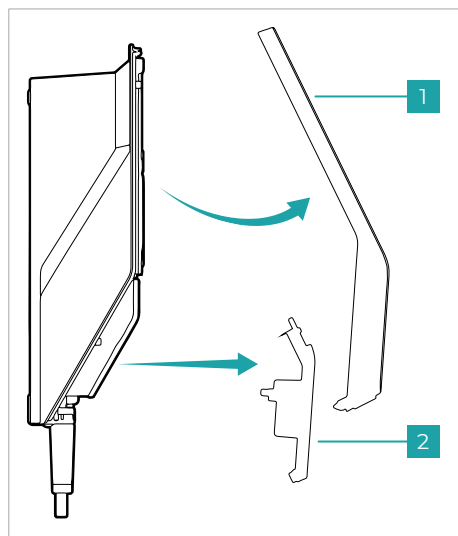


Slika 1

Slika 1 prikazuje obseg dobave:

1. Polnilni sistem
2. Okvir zaslonke
3. Zaslonka
4. Stenski nosilec
5. Držalo kabla za razbremenitev napetosti
6. Paket dodatkov 1 z vijaki, podložkami in montažnimi tulci
7. Paket dodatkov 2 z dvema karticama RFID

Prilna polnilnega sistema



Snemite okvir in spodnji pokrov polnilnega sistema (slika 2).

Polnilni sistem je standardno povezan s kablom na zadnji strani. Preluknjana območja so pripravljena za položitev kabla preko zgornjega in spodnjega dela, ki jih lahko prebijete s kleščami.

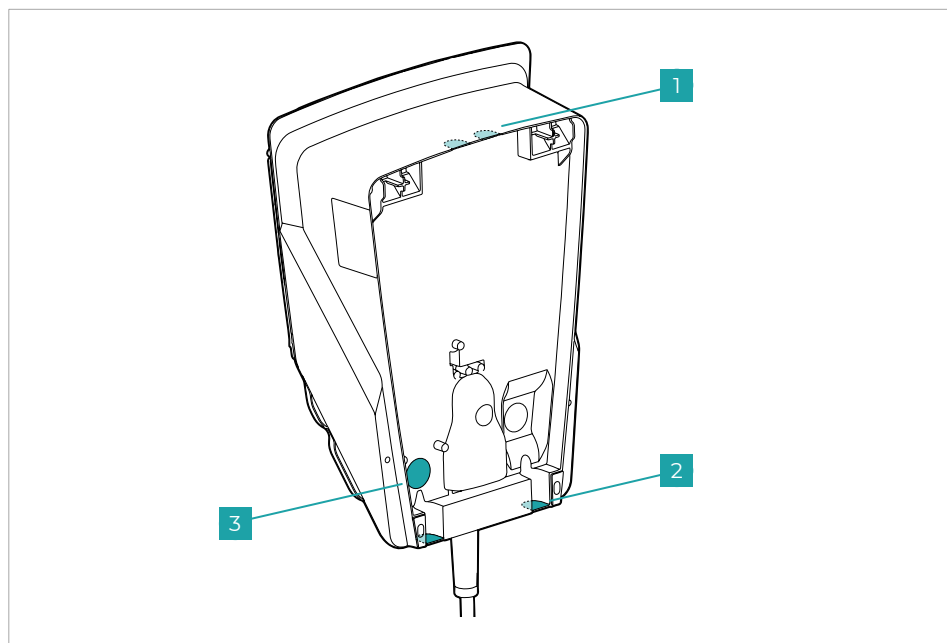
Za zgornji uvod uporabite klešče ali žago, da previdno odstranite predhodno preluknjano območje spodaj (slika 3, št. 1). Ko polagate kabel od zgoraj, se prepričajte, da je polnilni sistem nameščen na območju, zaščitenem pred vremenskimi vplivi.

Za spodnji uvod uporabite klešče, da previdno odstranite predhodno preluknjano območje spodaj (slika 3, št. 2).

Neobvezno

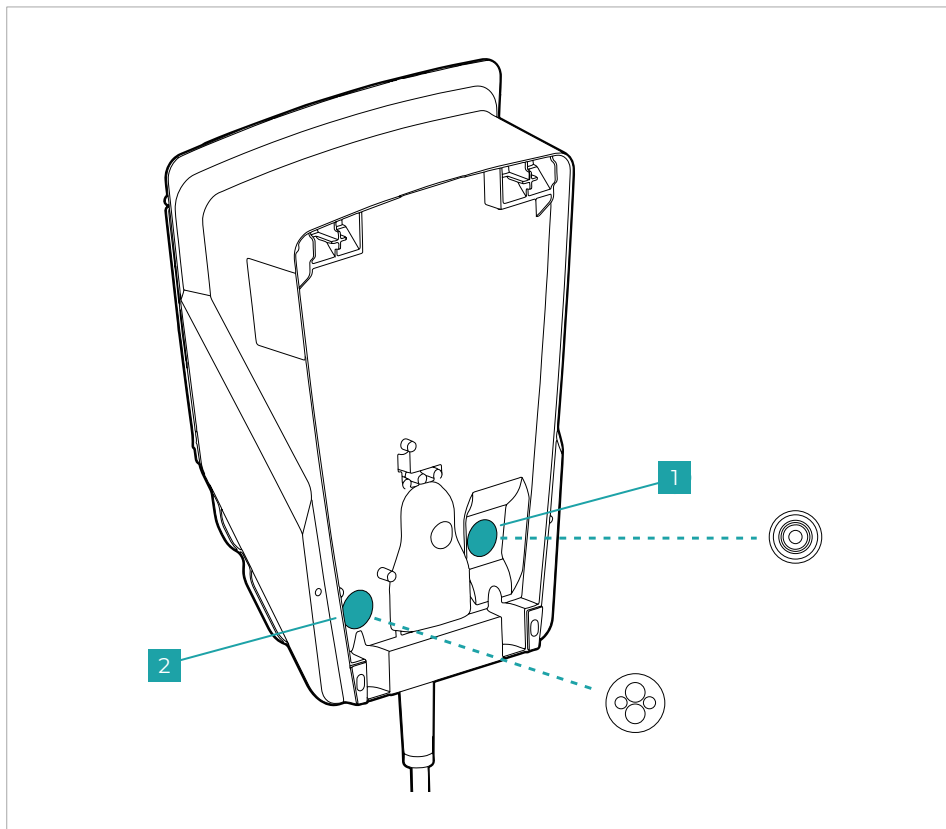
Polnilni sistem ima izbirne podatkovne vmesnike. Za povezovanje vmesnikov, npr. digitalni vhod/izhod in LAN, s klavirom previdno prebijte predhodno preluknjano območje (slika 3, št. 3).

Slika 2



Slika 3

Priloga polnilnega sistema



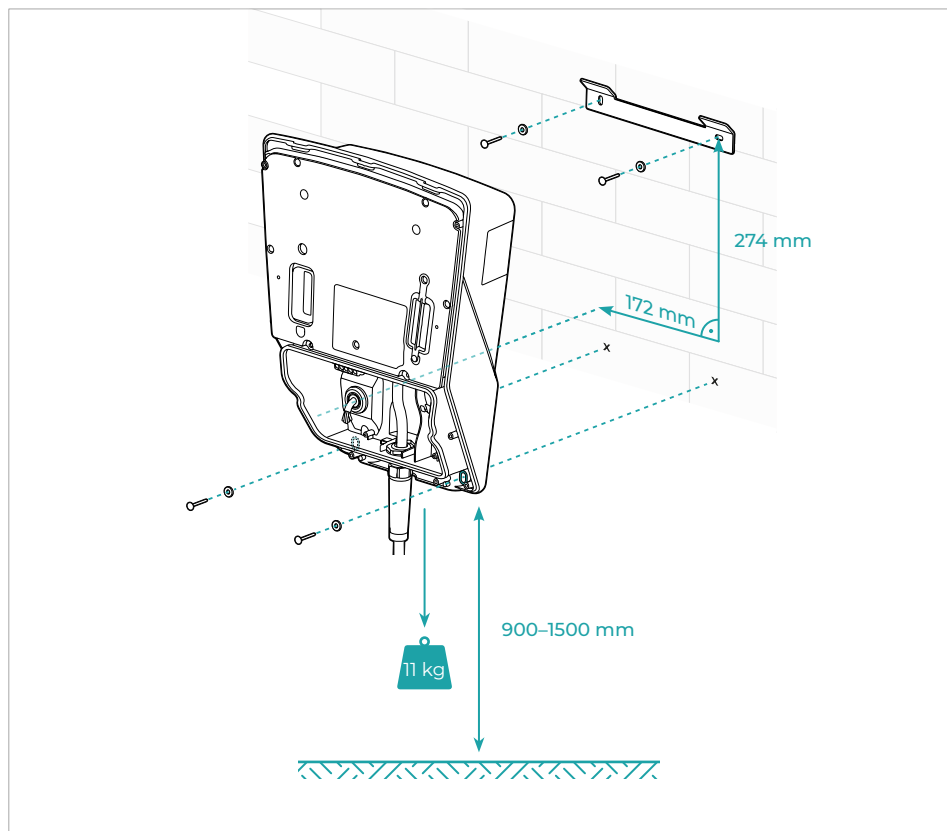
Slika 4

Vstavite priloženi tulec za napajalni kabel (slika 4, št. 1) in opcijski tulec za podatkovne linije (slika 4, št. 2).



Vstavite vsak tulec z zadnje strani polnilnega sistema. S tem je zagotovljeno, da tulci ostanejo na svojem položaju, ko so kabli pozneje vstavljeni.

Montaža na steno



Slika 5

Za montažo na steno postopajte kot sledi:

1. Stenski nosilec namestite z uporabo vodne tehtnice. Za to uporabite posebne priložene podložke ter moznike in vijake, izbrane glede na specifikacijo stene.

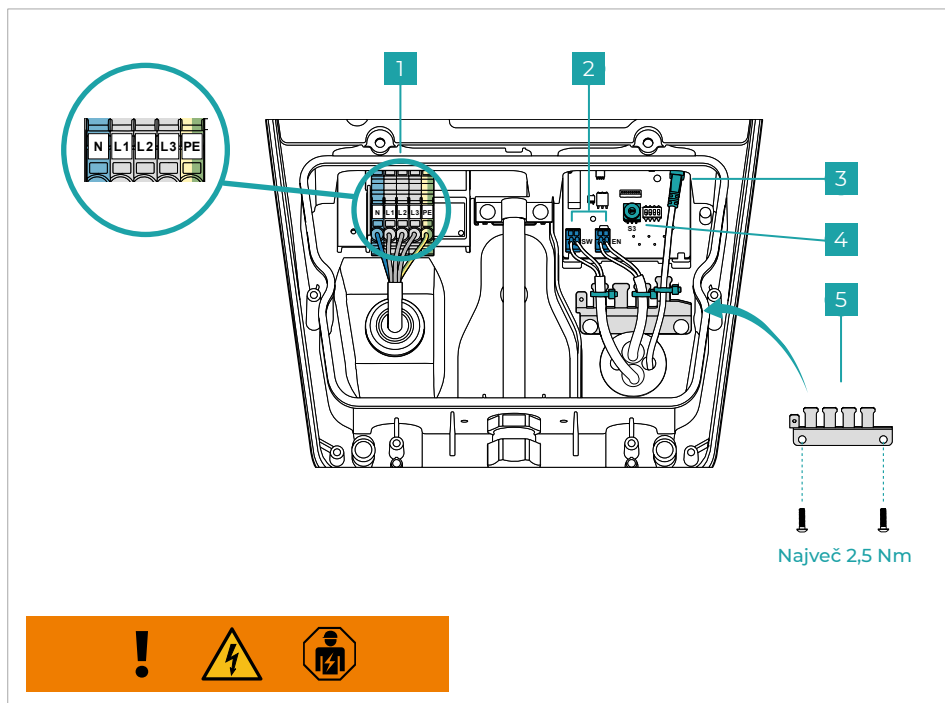


Vijaki in mozniki niso vključeni v obseg dobave.

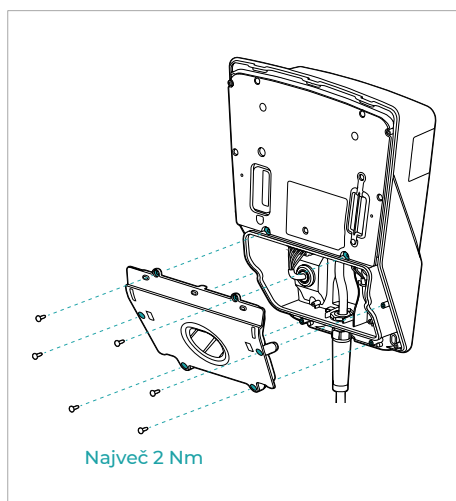
2. Obesite polnilni sistem na pritrjen stenski nosilec in označite luknje za spodnje pritrdilne vijake.

3. Ponovno odprite polnilni sistem in na podlagi oznak izvrtajte ustrezne luknje.
4. Vse kable vstavite skozi predvidene tulce na zadnji strani polnilnega sistema. Če vstavite kabel LAN, se prepričajte, da je kabel vstavljen brez povezovalnega vtiča LAN.
5. Obesite polnilni sistem nazaj v stenski nosilec in ga pritrdite. Za to uporabite priložene podložke.

Ožičenje



Slika 6

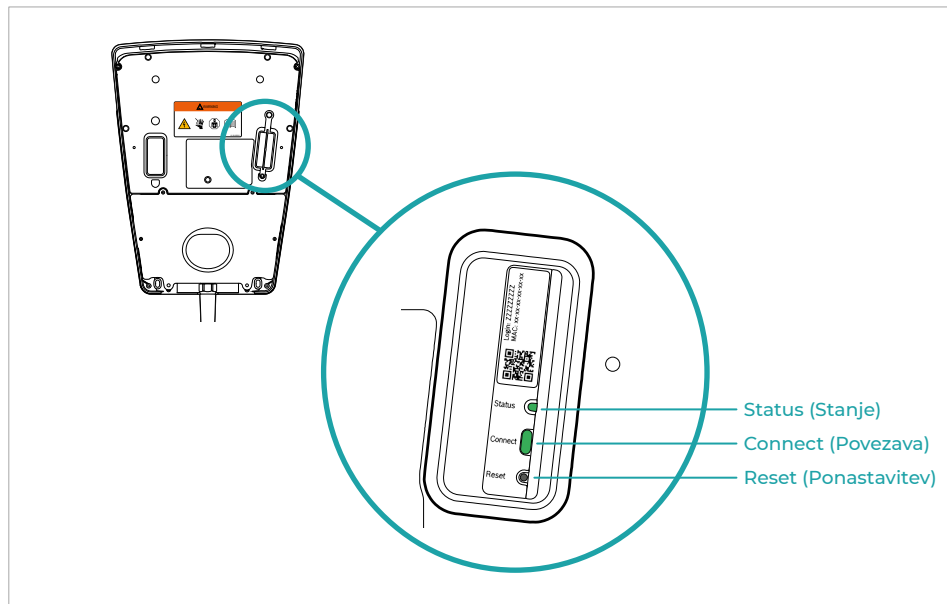


Slika 7

Pri ožičenju polnilnega sistema bodite pozorni na vse informacije v **1. poglavju** in postopajte kot sledi:

- Ustrezno pripravite napajalni kabel (\varnothing 10–20 mm// najv. 5*6 mm²) in ga priključite, kot je prikazano na **sliki 6, št. 1**. Na sliki je omrežni priključek prikazan v treh fazah. Za priključitev polnilnega sistema na omrežje preko faze uporabite N, L1 in PE.
- Konfigurirajte največji polnilni tok od 6 A do 16 A z vrtljivim stikalom S3, kot je prikazano na **sliki 6, št. 4**. 0 = 6 A (privzeto), 1 = 8 A, 2 = 10 A, 3 = 12 A, 4 = 14 A, 5 ... 9 = 16 A
- Izbrino: Pripravite podatkovne linije (Digital-In (EN)/ Out (SW) in LAN) in jih povežite, kot je prikazano na **sliki 6, št. 2 in 3**. Za priključitev zunanje naprave za blokiranje prek digitalnega vhoda najprej odstranite kabljski most.

Namestite razbremenitev napetosti, kot je prikazano na **sliki 6, št. 5** in pritrdite podatkovne linije s kabljskimi vezicami. Namestite spodnji pokrov polnilnega sistema, kot je prikazano na **sliki 7**.



Slika 8

Nastavitev omrežne povezave

A. Vzpostavitev povezave prek aplikacije (WLAN/LAN)

1. Prenesite si aplikacijo »myAMPERFIED«.
2. Vklopite napajanje in počakajte, da je polnilni sistem pripravljen za delovanje (LED-lučka Status (Stanje) polnilnega sistema sveti modro). Za naslednje korake imate na voljo 20 minut.

3. Zdaj sledite navodilom v aplikaciji in dodajte napravo.

B. Vzpostavitev povezave prek spletnega vmesnika (WLAN)

1. Vklopite napajanje in v 20 minutah izvedite naslednje korake.
2. Počakajte, da je polnilni sistem pripravljen za delovanje (LED-lučka Status (Stanje) polnilnega sistema sveti modro in LED-lučka Status (Stanje) komunikacijskega modula (slika 8) sveti oranžno in aktiven je način točke dostopa).

3. Na kratko pritisnite gumb Poveži, da aktivirate način WPS (LED-lučka Status (Stanje) na komunikacijskem modulu sveti izmenično rumeno/zeleno).

4. Nato pritisnite gumb WPS na usmerjevalniku.

5. Povezava z usmerjevalnikom je vzpostavljena takoj, ko LED-lučka Status (Stanje) komunikacijskega modula utripa zeleno.

C. Vzpostavitev povezave prek spletnega vmesnika (LAN)

1. Vklopite napajanje.

2. Omrežna povezava je vzpostavljena takoj, ko LED-lučka Status (Stanje) komunikacijskega modula utripa zeleno.

Če povezave z omrežjem ni mogoče vzpostaviti, začnite postopek znova. Preverite tudi pomen LED-lučke Status (Stanje) na komunikacijskem modulu v skladu s spodnjo tabelo.

Povezljivost

**Spletni vmesnik za začetno prijavo**

Če se želite prvič prijaviti v spletni vmesnik, postopajte kot sledi:

1. Določitev imena gostitelja

Ime gostitelja je sestavljeno iz definirane oznake naprave (»HDM-SMART-CONNECT-«) in zadnjih 6 znakov naslova MAC na komunikacijskem modulu (**slika 8**).

Primer: »HDM-SMART-CONNECT-F431F2«

2. V računalniku odprite internetni brskalnik, po možnosti Google Chrome.**3. V naslovno vrstico brskalnika vnesite ime gostitelja, pred katerim je zveza https://.**

Primer: »https://HDM-SMART-CONNECT-F431F2«

Če povezave z vašim polnilnim sistemom ni mogoče vzpostaviti, uporabite naslov IP polnilnega sistema, ki ga prepozna usmerjevalnik, in ga vnesite v naslovno vrstico.

Npr.: <https://192.168.5.2>

4. Zaradi varne podatkovne povezave z zaledjem in aplikacijo se ob prvem dostopu do spletnega vmesnika prikaže sporočilo, da je varnostno potrdilo vašega osebnega računalnika/prenosnika označeno kot ne zaupanja vredno. Da bi se temu izognili, lahko potrdite povezavo do vašega polnilnega sistema prek razširjenega prikaza.**5. Začetna prijava**

Na začetni strani spletnega vmesnika dostopate do naslednjega nivoja z vpisom uporabniškega imena »admin« in gesla. Začetno geslo (Login) je navedeno na komunikacijskem modulu.

Odprtokodna programska oprema

Nekatere knjižnice programske opreme in drugi programi programske opreme so programska oprema tretjih ponudnikov, vključena v programsko opremo AMPERFIED in pravica do njihove uporabe je predmet pogojev njihovih odprtokodnih licenčnih pogodb.

Po pisnem naročilu lahko od podjetja AMPERFIED dobite popolno strojno berljivo kopijo izvorne kode takšne odprtokodne programske opreme, v skladu z veljavnimi določbami, in sicer brezplačno, vendar proti povračilu stroškov za nosilce podatkov, pošiljanje in administrativne stroške. Kopijo izvorne kode z navedbo vaše različice programske opreme AMPERFIED dobite pri:

AMPERFIED GmbH

Telefonska številka: +49 6222 82-2266

E-pošta: service@amperfried.com



Polnilni sistem je dobavljen s tovarniškimi nastavitvami z »DHCP-ON«.



Pomen LED-lučke Status (Stanje) na komunikacijskem modulu

Prikaz LED-lučke	Opis
Sveti rdeče	Napaka v povezavi. Če ni povezave WLAN: · Preverite usmerjevalnik WLAN. Usmerjevalnik je izven dosega ali izklopljen. · Po potrebi ponastavite povezavo WLAN. Če ni povezave LAN: · Preverite povezavo s kablom LAN.
Utripa rdeče	Povezava z omrežjem, vendar brez povezave z internetom. Preverite konfiguracijo usmerjevalnika.
5-krat utripne rdeče	Povezava z omrežjem WLAN je izbrisana ali ni uspela. Polnilni sistem preklopi nazaj v način točke dostopa.
Sveti rumeno	Aktiven je način točke dostopa, pripravljen za vzpostavitev povezave WLAN. Več navodil je na voljo v aplikaciji.
Izmenično sveti rumeno/zeleno	Način WPS je aktiven.
Utripa rumeno	Povezava s točko dostopa je vzpostavljena: · Sledite navodilom v aplikaciji.
Utripa zeleno	Povezava z usmerjevalnikom je vzpostavljena. Povezava s strežnikom je vzpostavljena.
Sveti zeleno	Povezava s strežnikom je vzpostavljena.
LED-lučka ne sveti	Komunikacijski modul je aktiven in je v načinu varčevanja z energijo ali polnilni sistem je izklopljen. S kratkim pritiskom na gumb Connect (Povezava) je trenutno stanje naprave prikazano z barvo LED-lučke.

Ponastavitev povezave WLAN

- Izklopite napajanje polnilnega sistema in ga po 3 sekundah ponovno vklopite. Povezavo WLAN komunikacijskega modula je zdaj mogoče ponastaviti v naslednjih 20 minutah.
- Počakajte, da je polnilni sistem pripravljen za uporabo (LED-lučka Status (Stanje) polnilnega sistema sveti modro).
- Pritisnite gumb Connect (Povezava) na komunikacijskem modulu za približno 3 sekunde, dokler LED-lučka za kratek čas ne zasveti rdeče. Spustite gumb Connect (Povezava). LED-lučka utripne 5-krat rdeče. Obstoječa povezava WLAN je ponastavljena. Takoj, ko LED-lučka zasveti rumeno, je mogoče vzpostaviti novo povezavo WLAN.
- Po potrebi izvedite korake iz poglavja »Nastavitve omrežne povezave«.

Ponastavitev komunikacijskega modula na tovarniške nastavitve

Ponastavitev na tovarniške nastavitve obnovi posamezne nastavitve, kot je npr. preverjanje pristnosti, naučene kartice RFID ali gesla za WLAN so izbrisana.

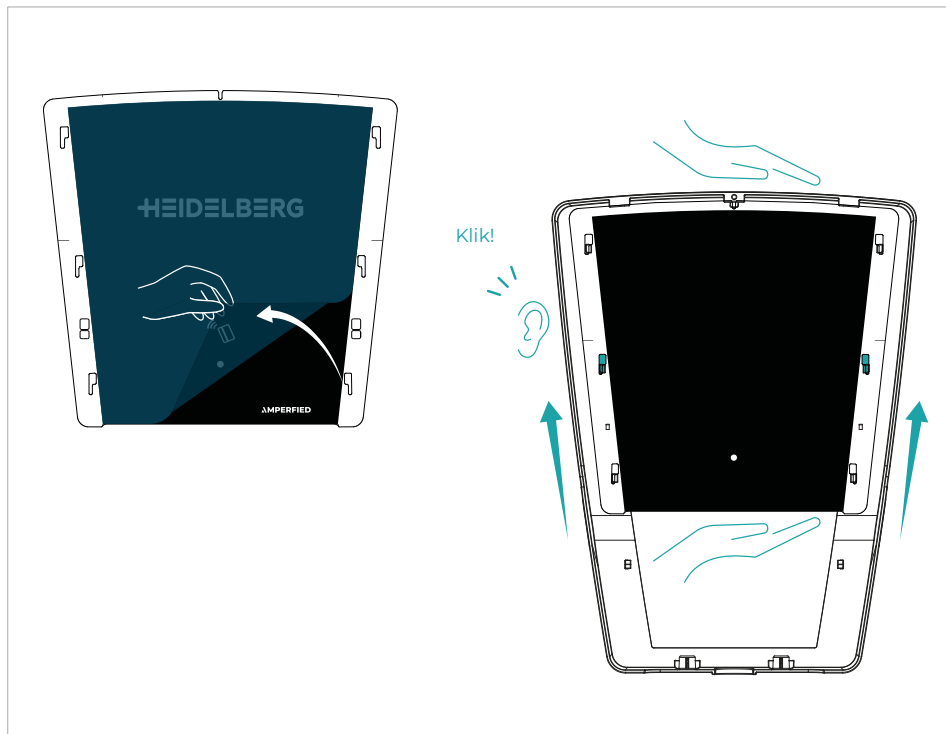
Izvedite naslednje korake, da ponastavite komunikacijski modul na tovarniške nastavitve:

- Izklopite napajanje polnilnega sistema in ga po 3 sekundah ponovno vklopite. Tovarniške nastavitve komunikacijskega modula je zdaj mogoče obnoviti v naslednjih 20 minutah.
- Počakajte, da je polnilni sistem pripravljen za uporabo (LED-lučka stanja polnilnega sistema sveti modro).
- Pritisnite gumb Connect (Povezava) na komunikacijskem modulu za 15 sekund, dokler LED-lučka 2-krat ne zasveti rdeče.
- Spustite gumb Connect (Povezava). Komunikacijski modul se ponovno zažene in se ponastavi na tovarniške nastavitve. Ta postopek lahko traja do 90 sekund.
- Po potrebi izvedite korake iz poglavja »Nastavitve omrežne povezave«.

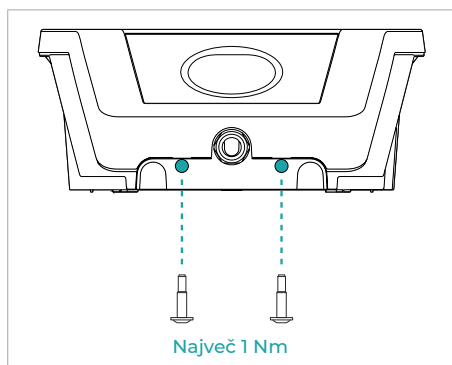
Ponastavitev strojne opreme

Komunikacijski modul lahko znova zaženete s ponastavitvijo strojne opreme. Vaše individualne nastavitve se ohranijo. S koničastim predmetom pritisnite gumb Reset (Ponastavitev) na komunikacijskem modulu za 1 sekundo.

Sestavljanje polnilnega sistema



Slika 9



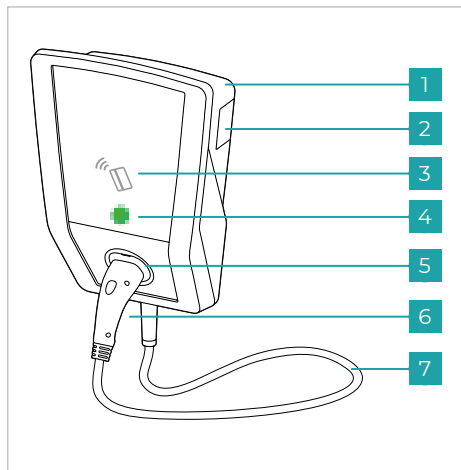
Slika 10

Po izvedbi zahtevanih korakov namestitve sestavite okvir z zaslonko.

Za to postopajte na naslednji način:

- Odlepite zaščitno folijo z zaslonke, kot je prikazano na **sliki 9**.
- Upoštevajte, da mora biti nepopisana stran zaslonke nameščena na notranji strani okvirja. Bodite pozorni na zvok klika, ki sporoča, da se je zaslonka zaskočila.
- Zunanji okvir pritrdite na polnilni sistem s priloženimi vijaki na položaje, prikazane na **sliki 10**.

Razlago za odstranitev zaslonke najdete v območju za prenos na spletni strani www.amperfied.com.



Slika 11

Naprave za blokiranje polnilnega sistema

Preverjanje pristnosti s kartico RFID

Polnilni sistem je mogoče zavarovati pred nepooblaščenno uporabo s pomočjo preverjanja pristnosti RFID (npr. s priloženo kartico RFID).

Preverjanje pristnosti RFID lahko aktivirate v aplikaciji ali na spletnem vmesniku:

1. Zaženite način učenja v aplikaciji ali na spletnem vmesniku (LED-lučka Status (Stanje) polnilnega sistema sveti vijolično).
2. Kartico RFID podržite v 60 sekundah pred simbolom RFID polnilnega sistema.
3. Kartica je bila sprejeta takoj, ko LED-lučka Status (Stanje) zasveti zeleno in se enkrat zasliši signalni zvok.

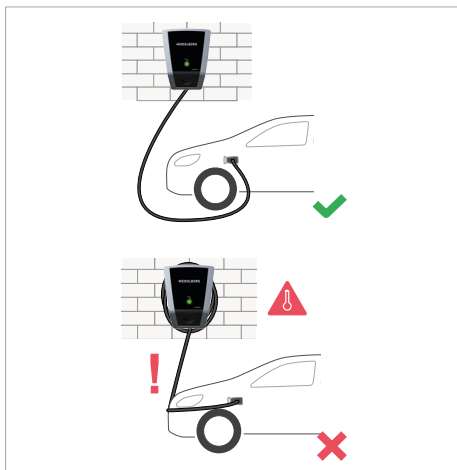
Kartico RFID držite pred senzorskim poljem polnilnega sistema, da omogočite postopek polnjenja (slika 11, št. 3).

Zunanja naprava za blokiranje

Polnilni sistem je mogoče zavarovati pred nepooblaščenno uporabo z zunanjo napravo za blokiranje (npr. stikalo na ključ). Ko je zahtevan postopek polnjenja, se izvede preverjanje, da se ugotovi, ali obstaja zunanja blokada. Za to uporabite podatkovni vmesnik EN, kot je prikazano na sliki 6, št. 2.

Polnjenje vozila (slika 12)

1. Izvlecite polnilno sklopko iz parkirnega držala.
2. Popolnoma odvijte polnilni kabel s polnilnega sistema.
3. Izbirno: Aktivirajte polnilni sistem s kartico RFID ali z zunanjo napravo za blokiranje.
4. Priključite polnilno sklopko v vozilo.



Slika 12

Konec polnjenja

Ko je polnjenje končano, izvlecite polnilni kabel iz vozila. Navijte polnilni kabel na polnilni sistem in vstavite polnilno sklopko v parkirno držalo.



Nevarnost spotikanja, če polnilni kabel ni navit. Nevarnost preloma kabla! Kabla ne zvijajte pretresno.

Prekinitev polnjenja

Postopek polnjenja lahko prekinete na več načinov:

- Postopek polnjenja prekinete z upravljalnimi elementi vozila. Informacije o tem so navedene v navodilih za uporabo vozila.
- Odklopite polnilni sistem iz vira napajanja z izklopom varovalk napeljave v stavbi.
- Če ima polnilni sistem zunanjo napravo za blokiranje, lahko postopek polnjenja prekinete s to napravo.

Čiščenje polnilnega sistema

Za čiščenje polnilnega sistema in še posebej plastične plošče ne uporabljajte agresivnih čistil (npr. pralnega bencina, acetona, etanola, alkoholnega čistila za steklo). Lahko namreč načnejo/poškodujejo površino. Dovoljena čistilna sredstva so na primer blage izpiralne tekočine (detergenti, nevtralna čistila) in mehka navlažena krpa.



Pomen LED-lučke Status (Stanje)

Stanja polnjenja

LED-lučka utripa belo	Zagon podsistemov po vklopu polnilnega sistema.
Dioda LED sveti modro	Polnilni sistem je pripravljen za delovanje (stanje A).
Dioda LED sveti rumeno	Polnilni sistem je brez odobritve (stanje B) – zunanji vhod za odobritev, RFID, aplikacija.
Dioda LED sveti zeleno	Polnilni sistem je odobren in komunikacija z vozilom je vzpostavljena (stanje B ali C).
LED-lučka utripa zeleno in enkrat je slišen signalni zvok	Postopek polnjenja se je začel (stanje C in dejanski tok >2 A).
LED-lučka utripa počasi	Postopek polnjenja poteka z zmanjšanim polnilnim tokom.

Stanje pripravljenosti in posodobitev programske opreme

LED-lučka ne sveti	Polnilni sistem je v stanju pripravljenosti.
LED-lučka sveti izmenično belo, modro in rdeče	V teku je posodabljanje programske opreme.

Odobritev in učenje RFID

Dioda LED sveti vijolično	Način učenja RFID je aktiven.
LED-lučka sveti zeleno (5 sekund) in enkrat je slišen signalni zvok	Kartica RFID je bila uspešno priučena.
LED-lučka zasveti zeleno in enkrat je slišen signalni zvok	Kartica RFID je sprejeta.
LED-lučka sveti rdeče (5 sekund) Signalni zvok je slišen 5-krat	Kartica RFID ni sprejeta.

**Diagnoza****Ni odziva polnilnega sistema**

Če se po vstavitvi polnilnega kabla ali potrditve z RFID polnilni sistem ne odzove, preverite vir napajanja v stavbi (varovalke napeljave, zaščitno stikalo na diferenčni tok).

Prikaz LED-lučke	Opis	Odpravljanje težav
------------------	------	--------------------

Stanja napak se signalizirajo tako, da LED-lučka Status (Stanje) šestkrat pred tem utripne rdeče.

a) LED-lučka nato sveti modro (3 sekunde)	Sprožila se je zaščitna naprava za preostali tok v polnilnem sistemu.	<ul style="list-style-type: none"> Opravite vizualni pregled polnilnega sistema, polnilnega kabla in vozila. Za ponastavitev naprave na preostali tok morate polnilni kabel za približno 4 sekunde izvleči iz vozila. Potem ko polnilni kabel znova povežete z vozilom, lahko vozilo pošlje zahtevo za postopek polnjenja.
b) LED-lučka nato trikrat utripne modro (vklopljeno) 50 %/ (izklopljeno) 50 %	previsoka temperatura.	<p>Ničesar se ne dotikajte.</p> <p>Po izvedenem samotestiranju in odpravi motnje sveti sprednja osvetlitev zeleno. Vozilo lahko pošlje zahtevo za postopek polnjenja.</p>
c) LED-lučka nato trikrat utripne modro (vklopljeno) 90 %/ (izklopljeno) 10 %	Možen vzrok motnje: previsoka ali prenizka napajalna napetost.	<p>V primeru prenapetosti ali prenizke napetosti vam ni treba posredovati.</p> <p>Po izvedenem samotestiranju in odpravi motnje sveti sprednja osvetlitev zeleno. Vozilo lahko pošlje zahtevo za postopek polnjenja.</p>
d) LED-lučka nato trikrat utripne modro (vklopljeno) 10 %/ (izklopljeno) 90 %	Motnja v komunikaciji z vozilom ali prekoračitev največjega nastavljenega toka.	<p>Preverite, ali je polnilni kabel pravilno vstavljen v vozilo.</p> <p>Po izvedenem samotestiranju in odpravi motnje sveti sprednja osvetlitev zeleno. Vozilo lahko pošlje zahtevo za postopek polnjenja.</p>
e) LED-lučka nato hitro šestkrat utripne modro (vklopljeno) 50 %/ (izklopljeno) 50 %	Notranja motnja polnilnega sistema.	<p>Odklopite polnilni kabel z vozila.</p> <ul style="list-style-type: none"> Odklopite polnilni sistem z napajalne napetosti tako, da izklopite pripadajočo varovalko napeljave v stavbi. Počakajte približno 1 min. in nato varovalke napeljave ponovno vklopite. Polnilni kabel ponovno priključite na vozilo. <p>Po izvedenem samotestiranju in odpravi motnje sveti sprednja osvetlitev zeleno. Vozilo lahko pošlje zahtevo za postopek polnjenja.</p>

**Odpravljanje motenj**

Če katere od navedenih motenj ni mogoče odpraviti, se obrnite na službo za pomoč strankam. Kontaktnne podatke najdete na zadnji strani navodil za uporabo.

Obsah

1.	BEZPEČNOSTNÉ POKYNY	254
1.1	Pokyny pre prevádzkovateľa a obsluhu nabíjacieho systému	254
1.2	Určené použitie	254
1.2.1.	Požiadavky na kvalifikáciu kvalifikovaných elektrikárov	254
1.2.2.	Bezpečnostné zariadenia nabíjacieho systému	254
1.2.3.	Osobitné prevádzkové podmienky pre Švajčiarsko	255
1.2.4.	Osobitné prevádzkové podmienky pre Holandsko a Taliansko	255
1.3	Pokyny pre osoby s aktívnymi zdravotníckymi pomôckami	255
1.4	Práca na nabíjacom systéme bez ohrození	255
1.5	Inštalácia a kontroly	255
1.6	Informácie k použitým znakom, symbolom a označeniam	256
1.7	Ochranné zariadenia	256
1.8	Typový štítok, stavový indikátor a blokovacie zariadenie	257
1.8.1.	Stavový indikátor	257
1.8.2.	Blokovacie zariadenie	257
1.9	Životné prostredie	257
1.10	Zjednodušené vyhlásenie o zhode podľa prílohy VII k smernici 2014/53/EÚ	257
1.11	Technické dáta	258
NÁVOD NA MONTÁŽ A OBSLUHU		
1	Vybalenie	259
2	Príprava nabíjacieho systému	260
3	Montáž na stenu	262
4	Káblové prepojenie	263
5	Konektivita	264
6	Zostavenie nabíjacieho systému	267
7	Nabíjanie vozidla	268



1. BEZPEČNOSTNÉ POKYNY

Dodržiavajte nasledujúce pokyny pre bezpečnú inštaláciu a prevádzku nabíjacieho systému.

1.1 Pokyny pre prevádzkovateľa a obsluhu nabíjacieho systému

- Pred použitím nabíjacieho systému si prečítajte návod na obsluhu.
- Zabezpečte, aby si všetky osoby, ktoré pracujú na tomto nabíjacom systéme alebo ho používajú, prečítali návod na obsluhu.
- Dbajte na dodržiavanie predpisov a inštrukcií týkajúcich sa bezpečnej práce.
- Dokumentáciu k zariadeniu uschovávajte tak, aby bola obsluhu nabíjacieho systému vždy k dispozícii.
- Zabezpečte, aby k nabíjacemu systému nemali prístup neoprávnené osoby.

1.2 Určené použitie

Nabíjací systém je určený na použitie v súkromných a poloverejných priestoroch, napríklad na súkromných pozemkoch, firemných parkoviskách alebo dvoroch podnikov. Nabíjací systém nepoužívajte na miestach, kde sú uskladnené alebo prítomné výbušné alebo horľavé látky (napríklad plyny, kvapaliny alebo prach). Nabíjací systém sa používa výlučne na nabíjanie elektrických vozidiel.

- Nabíjanie podľa režimu 3 v súlade s normou EN IEC 61851-1.
- Zástrčky a zásuvky sú v súlade s normou EN IEC 62196.
- Nabíjací systém je určený len na prevádzku v sieťach TT, TNC a TNCS. Nabíjací systém sa nesmie prevádzkovať v sieťach IT.
- Nabíjací systém nie je vhodný na nabíjanie vozidiel s plynovými batériami (napríklad olovenými akumulátormi).
- Nabíjací systém je určený výlučne na stacionárnu montáž. Nabíjací systém je vhodný na montáž na vonkajšom priestranstve.
- Nabíjací systém smú obsluhovať a používať len osoby, ktoré si prečítali návod na obsluhu.
- Elektrickú inštaláciu, uvedenie do prevádzky a údržbu nabíjacieho systému smú vykonávať len kvalifikovaní elektrikári, ktorí majú na to oprávnenie od prevádzkovateľa.
- Kvalifikovaní elektrikári si musia prečítať a pochopiť dokumentáciu zariadenia a postupovať podľa jej inštrukcií.

1.2.1 Požiadavky na kvalifikáciu kvalifikovaných elektrikárov

Znalosť a dodržiavanie piatich bezpečnostných pravidiel pre prácu na elektrických zariadeniach:

1. Odpojiť od napätia.
2. Zabezpečiť proti opätovnému zapnutiu.
3. Overiť neprítomnosť elektrického napätia.

4. Uzemniť a skratovať.

5. Zakryť alebo ohradiť susedné komponenty pod napätím.

Opätovné zapnutie sa vykoná v opačnom poradí.

- Znalosť všeobecných a špecifických bezpečnostných predpisov a predpisov na ochranu proti úrazom.
- Znalosť príslušných elektrotechnických predpisov, napríklad v oblasti kontrol pri prvom uvedení do prevádzky, a požiadaviek na prevádzkárne, priestory a zariadenia špeciálneho druhu – napájanie elektrických vozidiel.
- Schopnosť rozpoznať riziká a vyhnúť sa možným ohrozeniam.

Prevádzkovateľ, obsluha a kvalifikovaný elektrikár musia pri príprave a manipulácii s nabíjacím systémom dodržiavať vnútroštátne bezpečnostné predpisy a predpisy na ochranu proti úrazom. Používanie, ktoré je v rozpore s určeným použitím, a nedodržiavanie návodu na obsluhu môžu ohroziť:

- váš život,
- vaše zdravie,
- nabíjací systém a vozidlo.

1.2.2 Bezpečnostné zariadenia nabíjacieho systému

- Nedemontujte,
- nemanipulujte s nimi,
- neobchádzajte ich.
- Pred každým použitím skontrolujte, či je vybavenie (napríklad kryt, pripojovacie vedenie, nabíjacia spojka) nepoškodené,
- v prípade potreby ho opravte alebo vymeňte tak, aby bola zachovaná funkčnosť.

Uistite sa, že:

- bezpečnostné označenia, napríklad žlté farebné označenia
- výstražné štítky
- bezpečnostné svetlá

zostávajú trvalo dobre rozpoznateľné a zachovávajú si svoju účinnosť.

- Na prevádzku nabíjacieho systému nepoužívajte predlžovacie káble, káblové bubny, viacnásobné zásuvky a adaptéry.
- Do nabíjacej spojky nabíjacieho systému nekladajte žiadne predmety.
- Zásuvky a zástrčkové spojenia chráňte pred vlhkosťou a vodou alebo inými kvapalinami.
- Nikdy neponárajte nabíjací systém ani nabíjaciu spojku do vody alebo iných kvapalín.
- Počas procesu nabíjania neodpájajte nabíjaciu spojku od vozidla.

Spoločnosť AMPERFIED môže prevziať zodpovednosť len za stav nabíjacieho systému pri expedícii a za všetky práce vykonané odborným personálom spoločnosti AMPERFIED.

1.2.3. Osobitné prevádzkové podmienky pre Švajčiarsko

Pre verziu so 7,5 m nabíjajúcim káblom vo Švajčiarsku použite systém vedenia kábla.

1.2.4. Osobitné prevádzkové podmienky pre Holandsko a Taliansko

K digitálnemu výstupu SW (obr. 6 - č. 2) pripojte napríklad diaľkový spúšťač pre predradený prúdový chránič alebo stýkač.

$$U_{\max} = 24 \text{ V}$$

$$I_{\max} = 3 \text{ A}$$

1.3 Pokyny pre osoby s aktívnymi zdravotníckymi pomôckami

Aktívne zdravotnícke pomôcky sú napríklad: kardiostimulátor, mozgový stimulátor, implantovaný defibrilátor, inzulínová pumpa. Nabíjacie systémy od spoločnosti AMPERFIED, ktoré sú prevádzkované v súlade s určeným použitím, sú v súlade s európskou smernicou o elektromagnetickej kompatibilita, pokiaľ ide o rušivé zariadenie v priemyselných oblastiach. Pre prípad, že by osoby s aktívnymi zdravotníckymi pomôckami chceli vykonávať činnosti na nabíjajúcich systémoch a ich zariadeniach počas normálnej prevádzky v súlade s určeným použitím, nemôže spoločnosť AMPERFIED vydať žiadne vyhlásenie týkajúce sa vhodnosti takýchto zdravotníckych pomôcok.

Spoločnosť AMPERFIED nie je schopná posúdiť príslušné aktívne zdravotnícke pomôcky z hľadiska ich citlivosti voči elektromagnetickému zariadeniu. Toto môže urobiť len výrobca aktívnej zdravotníckej pomôcky. Medzi zariadenia, ktoré treba brať do úvahy, patria napríklad rozvodné skrine, čítačky RFID, displeje. Spoločnosť AMPERFIED preto odporúča, aby dotknuté osoby mohli pracovať na našich nabíjajúcich systémoch až po konzultácii s výrobcom aktívnej zdravotníckej pomôcky a zodpovednou poisťovňou. V každom prípade sa vopred uistite, že nikdy nehrozia žiadne zdravotné ani bezpečnostné riziká.

UPOZORNENIE

OSOBY S AKTÍVNIMI ZDRAVOTNÍCKYMI POMÔCKAMI NESMÚ PRACOVAŤ NA NABÍJAJÍCICH SYSTÉMOCH A UVEDENÝCH ZARIADENIACH ALEBO SA PRI NICH ZDRŽIAVAŤ, AKO NAPRIKLAD NA ÚČELY ÚDRŽBY ALEBO ODSTRANOVANIA PORÚCH.

1.4 Práca na nabíjacom systéme bez ohrozenia

Pred pripojením nabíjacej spojky k vozidlu:

- Pripojovacie vedenie nabíjacieho systému musí byť úplne odvinuté.
- Skontrolujte, či nie je poškodený kryt nabíjacieho systému, pripojovacie vedenie, nabíjacia spojka a prípojky.

- Zástrčkové spojenie nabíjacieho systému uchopte iba za nabíjajúcu spojku a nie za nabíjacie vedenie.
- Uistite sa, že neexistuje nebezpečenstvo zakopnutia spôsobené napríklad nabíjajúcim vedením.

Počas procesu nabíjania:

- Zabráňte prístupu neoprávnených osôb k nabíjaciemu systému.
 - Keď je nabíjací systém pripojený, nesmiete vozidlo čistiť ani umývať vysokotlakovým čističom, pretože zástrčkové spojenie nie je odolné voči tlakovej vode.
- V prípade poruchy alebo výpadku nabíjacieho systému:
- Odpojte nabíjací systém od napájacieho napätia vypnutím príslušnej poistky na strane budovy. Upevnite informačnú tabuľku s menom osoby, ktorá smie poistku opäť zapnúť.
 - Okamžite upovedomte kvalifikovaného elektrikára.

Elektrické zariadenia:

- Kryt nabíjacieho systému majte vždy uzavretý.

1.5 Inštalácia a kontroly

Informácie ohľadom voľby ochranných zariadení pre základnú ochranu a ochranu pred chybami so zretelom na priamy a nepriamy dotyk:

- **Poistka vedenia**
Zaistenie nabíjacieho systému poistkami musí byť v súlade s príslušnými vnútroštátnymi predpismi. Závisí napríklad od požadovaného času vypnutia, vnútorného odporu siete, prierezu vodičov, dĺžky kábla a nastaveného výkonu nabíjacieho systému. Ochrana vedenia proti skratu musí mať charakteristiku, ktorá umožňuje 8 až 10-násobnú hodnotu I_{menov} a nesmie prekročiť maximálny menovitý prúd 16 A, v závislosti od nastaveného výkonu nabíjacieho systému. Používajte výlučne ističe vedenia s menovitou vypínacou schopnosťou 6 kA. Hodnota I^2t poistky nesmie prekročiť 80 kA²s.
- **Prúdový chránič**
Z dôvodu ochrany osôb pripojte pred každý nabíjací systém samostatný prúdový chránič. Na tento účel použite aspoň jeden prúdový chránič typu A s $I_{\Delta N}$ s hodnotou 30 mA AC.
- **Detekcia jednosmerného poruchového prúdu (IEC 62955)**
Nabíjací systém má k dispozícii detekciu jednosmerného poruchového prúdu 6 mA. Ak je jednosmerný poruchový prúd väčší alebo rovný 6 mA, nabíjací systém sa vypne. Informácie k tomuto nájdete v tabuľke Diagnostika.
- **Pokyny k počiatočným kontrolám po inštalácii a opakovaným kontrolám**
Vnútroštátne predpisy môžu predpisovať kontroly nabíjacieho systému pred jeho uvedením do prevádzky a potom v pravidelných intervaloch. Tieto kontroly vykonajte podľa platných súborov pravidiel. V nasledovnom nájdete pokyny, ako môžete tieto kontroly vykonať.

• Kontrola ochranného vodiča

Po inštalácii a pred prvým zapnutím zmerajte priechodnosť ochranného vodiča. Na tento účel pripojte nabíjaciu spojku k testovaciemu adaptéru na simuláciu vozidla podľa normy EN IEC 61851-1. Zmerajte odpor ochranného vodiča medzi zásuvkou ochranného vodiča adaptéra a miestom pripojenia ochranného vodiča v inštalácii budovy. Hodnota ochranného vodiča nesmie prekročiť 300 mΩ pri celkovej dĺžke vedenia (pripojovacie vedenie nabíjacieho systému a nabíjacie vedenie vozidla) do 5 m. V prípade dlhších vedení sa pripočítajú ďalšie faktory v súlade s platnými vnútroštátnymi súbormi pravidiel. Odpor nesmie v žiadnom prípade prekročiť hodnotu 1 Ω.

• Kontrola izolácie

Kedže nabíjací systém má sieťové vypínacie relé, sú potrebné dve merania izolácie. Nabíjací systém musí byť na tento účel odpojený od sieťového napájania. Preto pred meraním vypnite sieťové napätie na ističi vedenia v domovej inštalácii.

» 1. meranie primárnej strany nabíjacieho systému

Na primárnej strane nabíjacieho systému zmerajte izolačný odpor v mieste pripojenia prívodného vedenia nabíjacieho systému v domovej prípojke. Hodnota nesmie byť nižšia ako 1 MΩ.



Nabíjací systém je vybavený zariadením na ochranu proti prepätiu. Túto skutočnosť je možné zohľadniť počas procesu merania.

» 2. meranie sekundárnej strany nabíjacieho systému

Na tento účel pripojte nabíjaciu spojku k testovaciemu adaptéru na simuláciu vozidla podľa normy EN IEC 61851-1. Meranie izolácie vykonajte pomocou meracích zdierok na testovacom adaptéri. Hodnota nesmie byť nižšia ako 1 MΩ. Alternatívne sa môže metóda rozdielového prúdu vykonávať aj v spojení s meraním prúdu ochranného vodiča. Hodnota 3,5 mA sa nesmie prekročiť ani v jednom z oboch prípadov. Na tieto merania pripojte nabíjaciu spojku k testovaciemu adaptéru na simuláciu vozidla podľa normy EN IEC 61851-1. Merania sa musia vykonávať v stave C adaptéra. Meranie rozdielového prúdu sa musí vykonať v mieste pripojenia prívodného vedenia nabíjacieho systému v domovej prípojke.



V závislosti od použitého meracieho zariadenia nie je možné na adaptéri vykonať nasledujúce meranie. V tomto prípade vykonajte kontrolu na pripojovacích svorkách.

• Kontrola podmienky vypnutia v prípade skratu ($Z_{L,N}$)

Na tieto merania pripojte nabíjaciu spojku k testovaciemu adaptéru na simuláciu vozidla podľa normy EN IEC 61851-1. Merania sa musia vykonávať v stave C adaptéra. Merania vykonajte na meracích zásuvkách testovacieho adaptéra. Je potrebné dodržiavať hodnoty zodpovedajúce zvolenému ističi vedenia.

• Kontrola podmienky vypnutia v prípade chyby spustenia prúdového chrániča

Na tieto merania pripojte nabíjaciu spojku k testovaciemu adaptéru na simuláciu vozidla podľa normy EN IEC 61851-1. Meranie sa musí vykonať v stave C adaptéra. Meranie vykonajte na meracích zásuvkách testovacieho adaptéra pomocou vhodného meracieho zariadenia. Je potrebné dodržiavať hodnoty zodpovedajúce zvolenému prúdovému chrániču a elektrickej sieti.

• Kontrola integrovanej detekcie jednosmerného poruchového prúdu

Na tieto merania pripojte nabíjaciu spojku k testovaciemu adaptéru na simuláciu vozidla podľa normy EN IEC 61851-1. Merania sa musia vykonávať v stave C adaptéra. Merania vykonajte na meracích zásuvkách testovacieho adaptéra pomocou vhodného meracieho zariadenia. Nabíjací systém musí odpojiť nabíjaciu spojku od siete, ak je poruchový prúd väčší ako 6 mA DC. Indikácia chyby na nabíjacom systéme musí reagovať.

• Kontrola predradeného prúdového chrániča

Predradený prúdový chránič sa musí preskúšať v mieste pripojenia prívodného vedenia nabíjacieho systému v domovej prípojke. Prúdový chránič musí byť schopný vypínať v súlade s vnútroštátnymi predpismi.

1.6 Informácie k použitým znakom, symbolom a označeniam



Varovanie pred nebezpečenstvom:

Upozornenie na potenciálne nebezpečnú situáciu, ktorá by mohla mať v prípade nedodržania bezpečnostných opatrení za následok smrť alebo vážne zranenia. Práce smú vykonávať iba odborne spôsobilé osoby.



Upozornenie: doplňujúce informácie.

1.7 Ochranné zariadenia

Ochranné zariadenia (**obr. 11**) sú nasledujúce súčasti:

- č. 1 kryt, č. 5 držiak na uloženie, č. 6 nabíjacia spojka, č. 7 nabíjací kábel

Kontrola ochranných zariadení

- » 1. Pred každým procesom nabíjania vizuálne skontrolujte ochranné zariadenia, či nie sú poškodené.
- » 2. Nechávajte pravidelne vykonávať kontrolu funkcie elektrických komponentov kvalifikovaným elektrikárom v súlade s vnútroštátnymi predpismi.

1.8 Typový štítok, stavový indikátor a blokovacie zariadenie

Typový štítok nabijacieho systému sa nachádza na pravej strane tak, ako je znázornené na **obr. 11 - č. 2**.

1.8.1. Stavový indikátor

Stavový indikátor (**obr. 11 - č. 4**) indikuje prevádzkový stav nabijacieho systému. Podrobné informácie o prevádzkových stavoch nájdete v návode na obsluhu.

1.8.2. Blokovacie zariadenie

Voliteľne môže byť k internému rozhraniu pripojené externé blokovacie zariadenie (napríklad kľúčový spínač) (**obr. 6 - č. 2 - rozhranie EN**).

Ak je pripojené externé blokovacie zariadenie, proces nabíjania sa nespustí, až pokiaľ toto externé blokovacie zariadenie k tomu neposkytne povolenie.

Voliteľne môže byť nabíjací systém zabezpečený proti neoprávnenému použitiu prostredníctvom aplikácie alebo RFID autentifikácie.

1.9 Životné prostredie

Toto zariadenie sa používa na nabíjanie vozidiel s elektrickým pohonom a podlieha európskej smernici 2012/19/EÚ o odpade z elektrických a elektronických zariadení (WEEE). Likvidácia sa musí vykonať v súlade s vnútroštátnymi a regionálnymi ustanoveniami pre elektrické a elektronické zariadenia. Staré spotrebiče a batérie sa nesmú likvidovať spolu s domovým odpadom alebo neskladným odpadom. Pred likvidáciou zariadenia by sa malo toto znefunkčniť. Obalový materiál zlikvidujte prostredníctvom vo vašom regióne obvyklých zberných nádob na kartón, papier a plasty.



1.10 Zjednodušené vyhlásenie o zhode podľa prílohy VII k smernici 2014/53/EÚ

Spoločnosť AMPERFIED GmbH týmto vyhlasuje, že nabíjací systém AMPERFIED Wallbox connect.home je v zhode s požiadavkami smernice 2014/53/EÚ. Úplné znenie vyhlásenia o zhode EÚ je k dispozícii v časti Na stiahnutie na internetovej adrese www.amperfied.com.

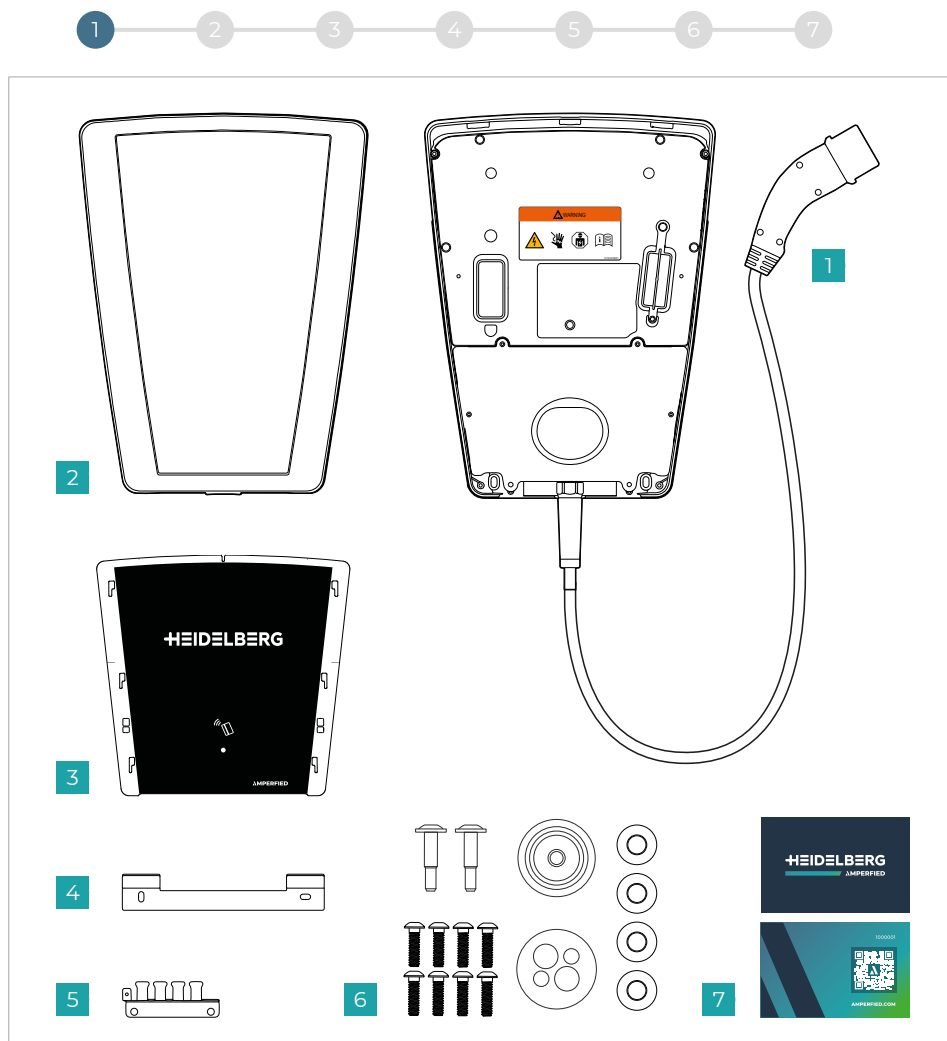


Vyhlásenie o zhode a označenie CE na výrobku platí v nasledujúcich členských štátoch EÚ: Belgicko, Bulharsko, Dánsko, Nemecko, Estónsko, Fínsko, Francúzsko, Grécko, Írsko, Taliansko, Chorvátsko, Lotyšsko, Litva, Luxembursko, Malta, Holandsko, Rakúsko, Poľsko, Portugalsko, Rumunsko, Slovensko, Slovinsko, Španielsko, Švédsko, Česká republika, Maďarsko, Cyprus.

1.11 Technické údaje

Označenie	Technické údaje
Predpisy	EN IEC 61851-1:2019 EN IEC 61439-7 (AEVCS)
Nabijací výkon režimu 3	až 11 kW
Menovité napätie	230 V / 400 V / 1/3 AC
Menovitý prúd	až 16 A, nastaviteľný od 6 A do 16 A v krokoch po 2 A
Menovitý kmitočet	50 Hz
Technika pripojenia	technika pružinových svoriek
Nabijacia prípojka / nabijacia spojka	typ 2
Dĺžka nabijacieho kábla	5 m alebo 7,5 m
Stavové informácie	Predné LED svetlo
Dátové rozhranie	LAN / WLAN
Komunikačné protokoly	Modbus TCP
Stupeň ochrany krytom	IP54
Mechanická ochrana	IK08
Detekcia poruchového prúdu	DC 6 mA (IEC 62955)
Teplota okolitého prostredia	-25 °C až +40 °C ❄️
Trieda ochrany	I
Autorizácia a uvoľnenie	RFID, aplikácia, Modbus, vstup na uvoľnenie
RFID modul	13,56 MHz – MIFARE DESFire EV1/EV2 (ISO / IEC 14443-3 typ A / B)
Operačný systém	Android, iOS
WLAN	2,4 GHz / IEEE 802.11 b/g/n
Kategória prepätia	III
Prípevnenie	Montáž na stenu alebo na stelu Solo (lite) / stelu Duo
Rozmery	(VxŠxH) 462 mm x 345 mm x 142 mm
Hmotnosť	5 m: cca 6,3 kg / 7,5 m: cca 6,8 kg

Vybalenie

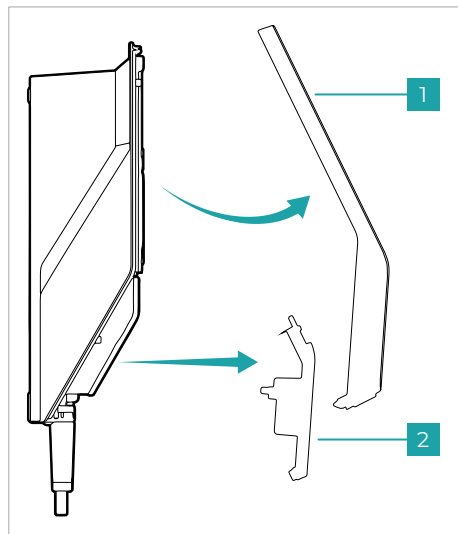


Obr. 1

Obr. 1 znázorňuje rozsah dodávky:

1. Nabíjací systém
2. Rám pre kryciu dosku
3. Krycia doska
4. Nástenný držiak
5. Držiak kábla na odlahčenie od ťahu
6. Priložená sada so skrutkami, podložkami a montážnymi priechodkami
7. Priložená sada 2 s dvoma RFID kartami

Príprava nabíjacieho systému



Obr. 2

Odoberte rám a spodné veko nabíjacieho systému (**obr. 2**).

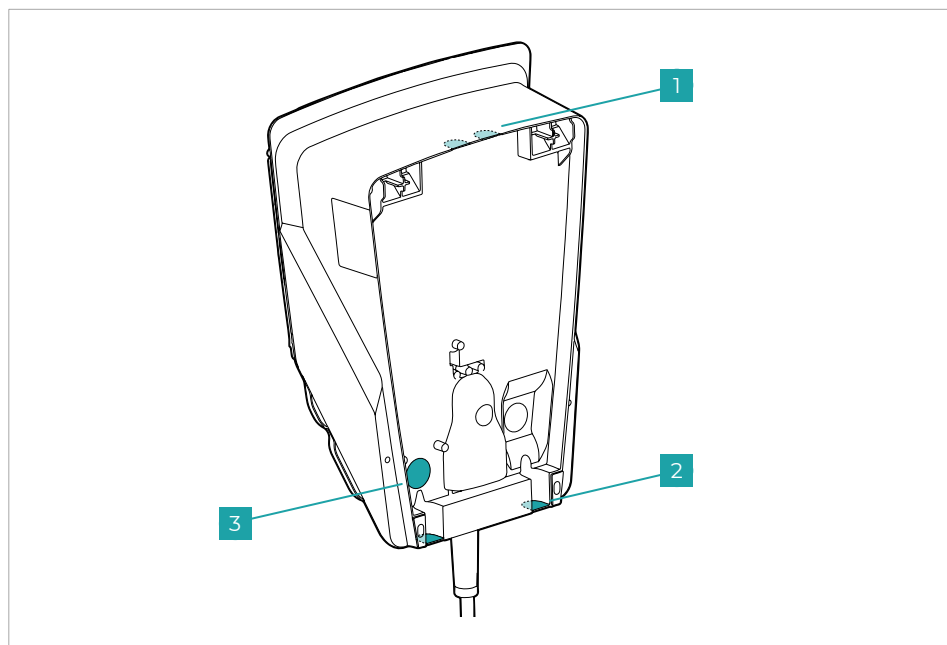
Nabíjací systém sa štandardne pripája pomocou káblového prívodu na zadnej strane. Na prívod kábla cez hornú a spodnú stranu sú pripravené vopred vyrazené miesta, ktoré môžete vylomiť kliešťami.

Ak chcete viesť kábel cez hornú stranu, opatrne odstráňte kliešťami alebo pílkou vopred vyrazenú oblasť znázornenú na (**obr. 3 - č. 1**). Ak privádzate kábel zhora, uistite sa, že je nabíjací systém nainštalovaný na mieste chránenom pred poveternosnými vplyvmi.

Ak chcete viesť kábel cez spodnú stranu, opatrne odstráňte kliešťami vopred vyrazenú oblasť znázornenú na (**obr. 3 - č. 2**).

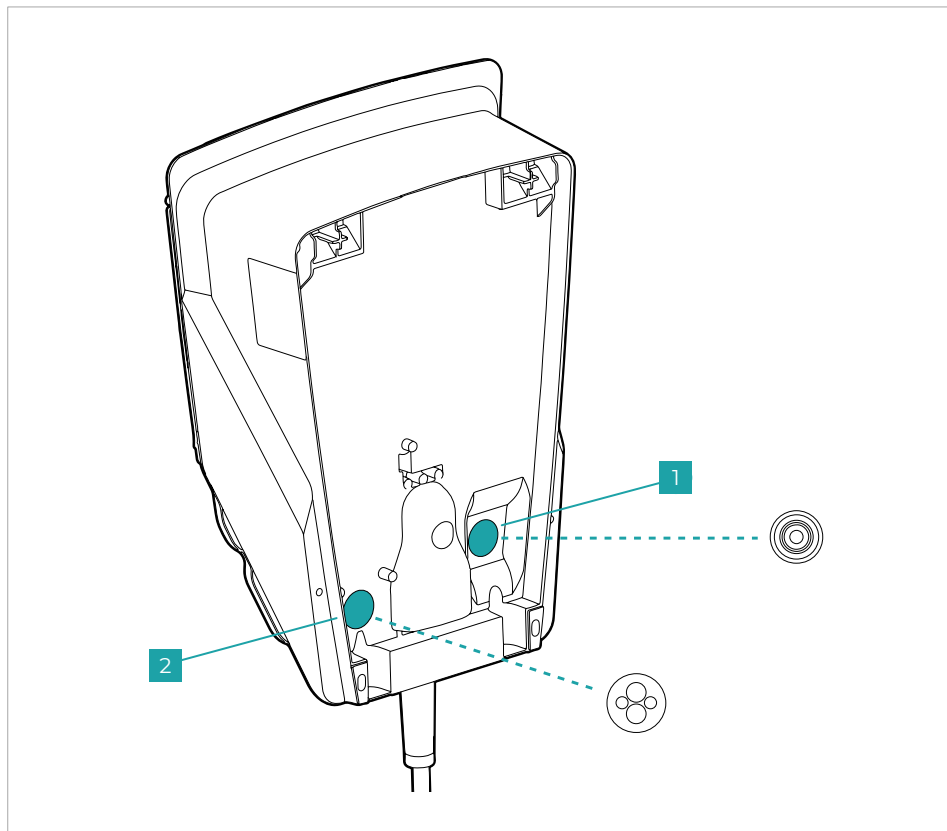
Voliteľné

Nabíjací systém je vybavený voliteľnými dátovými rozhraniami. Ak chcete prepojiť tieto rozhrania, napr. digitálny vstup/výstup a LAN, opatrne vylomte kladivkom vopred vyrazenú oblasť znázornenú na (**obr. 3 - č. 3**).



Obr. 3

Príprava nabíjacieho systému



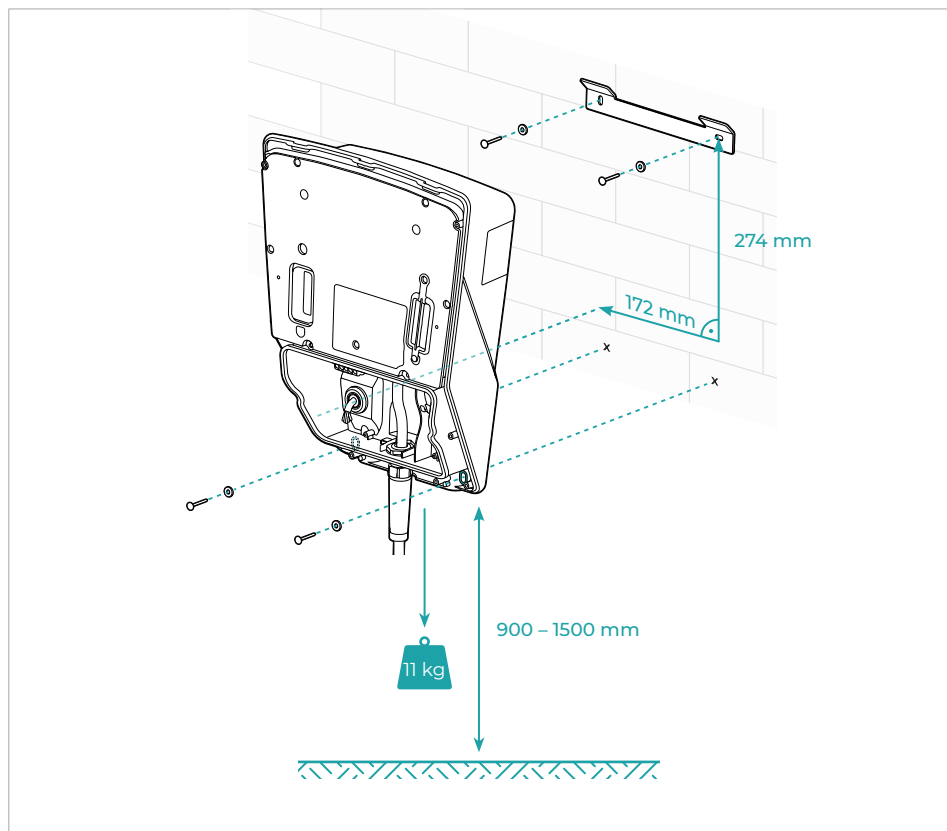
Obr. 4

Zavedte dodanú priechodku pre napájací kábel (obr. 4 - č. 1) a voliteľne aj priechodku pre dátové káble (obr. 4 - č. 2).



Priechodky vkladajte vždy zo zadnej strany nabíjacieho systému. Tým sa zabezpečí, že priechodky zostanú na svojom mieste aj pri neskoršom zavádzaní káblov.

Montáž na stenu



Obr. 5

Pri montáži na stenu postupujte nasledovne:

1. Namontujte nástenný držiak s použitím vodováhy.

Na tento účel použite dodané špeciálne podložky, ako aj hmoždinky a skrutky zvolené na základe charakteristík príslušnej steny.



Skrutky a hmoždinky nie sú súčasťou dodávky.

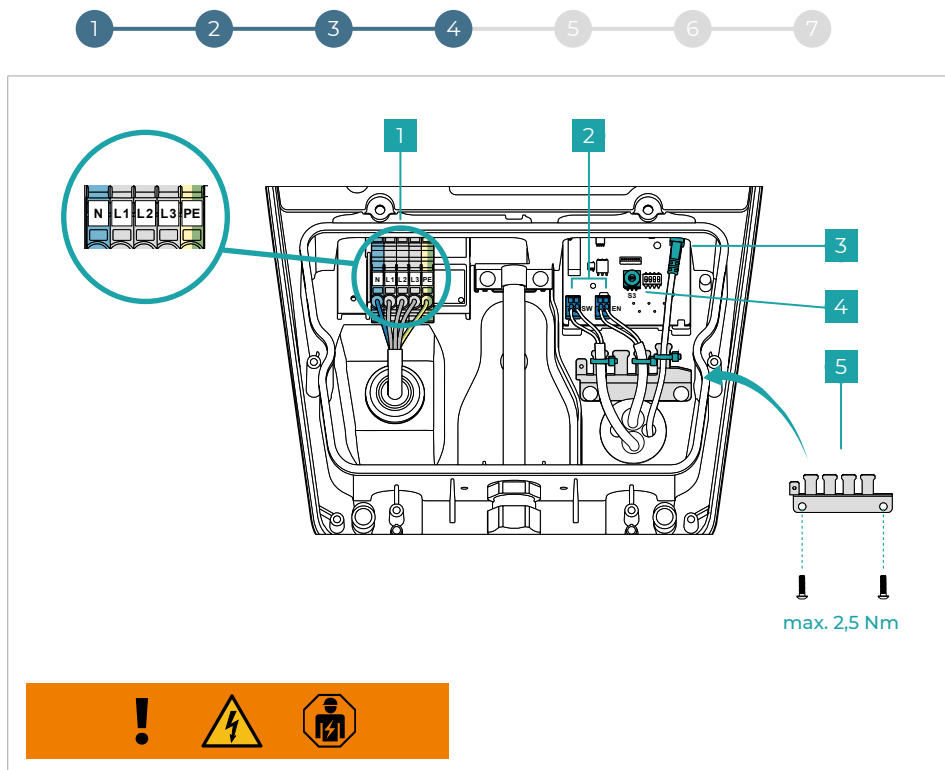
2. Zavesťe nabíjací systém do namontovaného nástenného držiaka a vyznačte otvory pre spodné upevňovacie skrutky.

3. Nabíjací systém opätovne vyberte z nástenného držiaka a vyvrtajte príslušné otvory podľa vyznačenia.

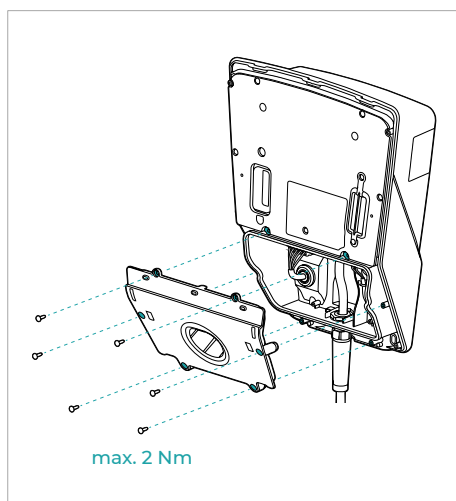
4. Všetky káble zaveďte cez zadnú stranu nabíjacieho systému tam pripravenými priechodkami. Ak zavádzate linku LAN, uistite sa, že ju vkladáte bez konektora LAN.

5. Znovu zavesťe nabíjací systém do nástenného držiaka a tento pripevnite. Na tento účel použite dodané podložky.

Káblové prepojenie



Obr. 6

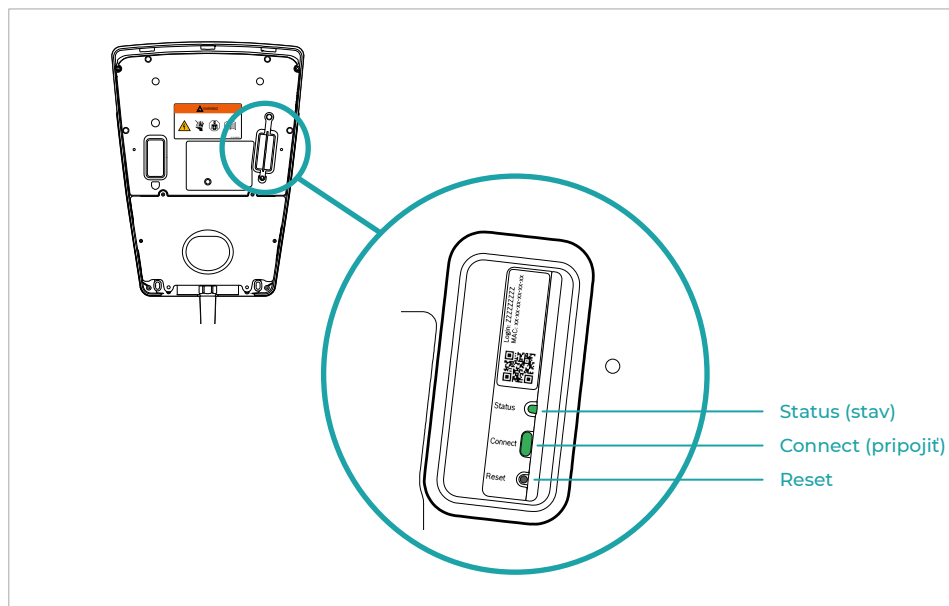


Obr. 7

Pri prepájaní nabíjacieho systému káblami dodržiavajte všetky pokyny uvedené v **kapitole 1** a postupujte nasledovne:

- Pripravte si zodpovedajúci napájací kábel (\varnothing 10 - 20 mm // max. 5*6 mm²) a pripojte ho ako vidno na **obr. 6 - č. 1**. Na obrázku je znázornené pripojenie k elektrickej sieti prostredníctvom troch fáz. Ak chcete nabíjací systém pripojiť k sieti cez jednu fázu, použite N, L1 a PE.
- Pomocou otočného prepínača S3, zobrazeného na **obr. 6 - č. 4**, nastavte maximálny nabíjací prúd od 6 A do 16 A.
0 = 6 A (prednastavenie), 1 = 8 A, 2 = 10 A, 3 = 12 A, 4 = 14 A, 5 ... 9 = 16 A
- Voliteľné: Pripravte si dátové káble (vstup Digital-IN (EN) / výstup OUT (SW) a LAN) a pripojte ich podľa **obr. 6 - č. 2 a 3**. Ak chcete pripojiť externé blokovačie zariadenie na vstup Digital-IN, najprv odstráňte káblový mostík.

Namontujte odľahčenie od tahu, ako je znázornené na **obr. 6 - č. 5** a zaistite dátové káble káblovými páskami. Namontujte spodný kryt nabíjacieho systému tak, ako je to znázornené na **obr. 7**.



Obr. 8

Vytvorenie pripojenia k počítačovej sieti

A. Vytvorenie pripojenia prostredníctvom aplikácie (WLAN / LAN)

1. Stiahnite si aplikáciu „myAMPERFIED“.
2. Zapnite napájanie napätím a počkajte, kým nebude nabíjací systém pripravený na prevádzku (stavová LED nabíjacieho systému svieti na modro). Na ďalšie kroky máte k dispozícii 20 minút.
3. Teraz postupujte podľa pokynov v aplikácii a pridajte zariadenie.

B. Vytvorenie pripojenia prostredníctvom webového rozhrania (WLAN)

1. Zapnite napájanie napätím a do 20 minút vykonajte nasledujúce kroky.
2. Počkajte, kým nebude nabíjací systém pripravený na prevádzku (stavová LED nabíjacieho systému svieti na modro a stavová LED komunikačného modulu **(obr. 8)** svieti na žltó a je aktívny režim hotspot).

3. Krátkym stlačením tlačidla Connect aktivujete režim WPS (stavová LED komunikačného modulu svieti striedavo na žltó / na zeleno).
4. Potom stlačte tlačidlo WPS na svojom smerovači (routeri).
5. Spojenie k smerovačom je vytvorené hneď, ako stavová LED komunikačného modulu začne blikať na zeleno.

C. Vytvorenie pripojenia prostredníctvom webového rozhrania (LAN)

1. Zapnite napájanie napätím.
2. Vaše pripojenie k sieti je vytvorené hneď, ako stavová LED komunikačného modulu začne blikať na zeleno.

Ak sa pripojenie k sieti nepodarí nadviazať, začnite proces znova. Tiež, prosím, kontrolujte významy stavovej LED na komunikačnom module podľa nižšie uvedenej tabuľky.

Konektivita

**Úvodné prihlásenie vo webovom rozhraní**

Ak sa chcete prvýkrát prihlásiť vo webovom rozhraní, postupujte nasledovne:

1. Definovanie názvu hostiteľa (host name)

Názov hostiteľa tvorí definované pomenovanie zariadenia („HDM-SMART-CONNECT-“) a posledných 6 znakov adresy MAC komunikačného modulu (**obr. 8**).

Príklad: „HDM-SMART-CONNECT-F431F2“

2. Na svojom počítači otvorte internetový prehliadač, najlepšie Google Chrome.
3. Do adresného riadku tohto prehliadača zadajte názov hostiteľa, ktorému predchádza `https://`.
Príklad: „`https://HDM-SMART-CONNECT-F431F2`“
Ak sa pripojenie k vášmu nábíjacímu systému nedarí vytvoriť, použite alternatívne IP adresu nábíjacieho systému zistenú smerovačom a zadajte ju do riadku s adresou.

Príklad: `https://192.168.5.2`

4. Vzhľadom k skutočnosti, že dátové spojenie s backendom a aplikáciou je zabezpečené, zobrazí sa pri prvom vyvolaní cez webové rozhranie upozornenie, že bezpečnostný certifikát vášho počítača/hotebooku nie je považovaný za dôveryhodný. Ak to chcete obísť, môžete v rozšírenom zobrazení potvrdiť link na váš nábíjací systém.
5. **Prvotné prihlásenie**

Prostredníctvom domovskej stránky webového rozhrania sa do ďalšej úrovne dostanete zadaním používateľského mena „admin“ a hesla. Počiatočné heslo (Login) sa nachádza na komunikačnom module.

Open source softvér

Niektoré softvérové knižnice a iné softvérové programy, ktoré sú súčasťou rozsahu dodávky softvéru od spoločnosti AMPERFIED, sú softvérom tretích strán, na ktorého používanie sa vzťahujú príslušné ustanovenia licenčných zmlúv na softvér s otvoreným zdrojovým kódom.

Kompletnú strojovo čitateľnú kópiu zdrojového kódu takéhoto open source softvéru môžete získať na základe písomnej objednávky od spoločnosti AMPERFIED, a to bez poplatku, ale za náhradu nákladov na dátové nosiče, doručenie a administratívne náklady. Kópiu zdrojového kódu si môžete vyžiadať s uvedením verzie softvéru AMPERFIED tu: AMPERFIED GmbH
Horúca linka: +49 6222 82-2266
E-mail: service@amperfied.com



Nábíjací systém sa dodáva s továrenským nastavením „DHCP-ON“ (získavanie IP zo servera DHCP).



Významy stavovej LED na komunikačnom module

LED indikátor	Popis
Svieti na červeno	Chyba pripojenia. Ak nie je dostupné pripojenie WLAN: · Skontrolujte smerovač WLAN. Smerovač nie je v dosahu alebo je vypnutý. · V prípade potreby resetujte pripojenie WLAN. Ak nie je dostupné pripojenie LAN: · Skontrolujte pripojovací kábel LAN.
Bliká na červeno	Pripojenie k sieti, ale bez pripojenia k internetu. Skontrolujte konfiguráciu svojho smerovača.
5-krát blikne na červeno	Pripojenie s pomocou WLAN bolo odstránené alebo zlyhalo. Nabíjaci systém sa prepne späť do režimu hotspot.
Svieti na žltó	Režim hotspot je aktívny, pripravený na vytvorenie pripojenia WLAN. Ďalšie pokyny v aplikácii.
Striedavo svieti na žltó / na zeleno	Aktívny režim WPS.
Bliká na žltó	Spojenie s hotspotom bolo vytvorené: · Postupujte podľa pokynov v aplikácii.
Bliká na zeleno	Spojenie so smerovačom bolo vytvorené. Vytvorí sa pripojenie k serveru.
Svieti na zeleno	Pripojenie k serveru bolo vytvorené.
LED vypnutá	Komunikačný modul je aktívny a je v režime úspory energie alebo je nabíjaci systém vypnutý. Po krátkom stlačení tlačidla Connect sa prostredníctvom LED zobrazí aktuálny stav zariadenia.

Reset pripojenia WLAN

- Vypnite napájanie nabíjacieho systému napätím a po 3 sekundách ho opäť zapnite. Pripojenie WLAN komunikačného modulu je teraz možné resetovať v priebehu nasledujúcich 20 minút.
- Počkajte, kým nie je nabíjaci systém pripravený na prevádzku (stavová LED nabíjacieho systému svieti na modro).
- Stlačte tlačidlo Connect (Pripojiť) na komunikačnom module na približne 3 sekundy, kým sa LED nakrátko nerozsvieti na červeno. Pustite tlačidlo Connect. LED blikne 5-krát na červeno. Existujúce pripojenie WLAN sa resetuje. Po rozsvietení LED na žltó môže byť vytvorené nové pripojenie WLAN.
- V prípade potreby vykonajte kroky opísané v kapitole „Nastavenie pripojenia k počítačovej sieti“

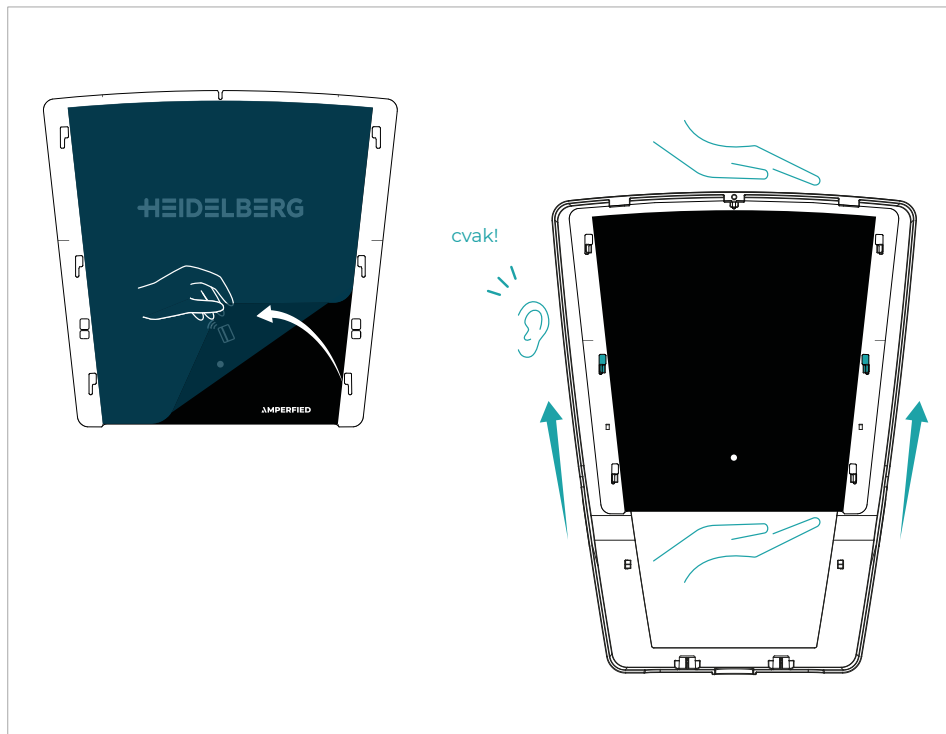
Obnovenie továrenského nastavenia komunikačného modulu

Obnovenie továrenského nastavenia vymaže individuálne nastavenia, napríklad nastavenie autentifikácie, naučené RFID karty alebo heslá WLAN. Ak chcete obnoviť továrenské nastavenie komunikačného modulu, postupujte podľa nasledujúcich krokov:

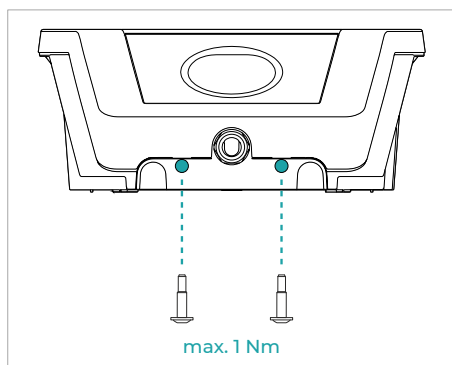
- Vypnite napájanie nabíjacieho systému napätím a po 3 sekundách ho opäť zapnite. Továrenské nastavenia komunikačného modulu je teraz možné obnoviť v priebehu nasledujúcich 20 minút.
- Počkajte, kým nie je nabíjaci systém pripravený na prevádzku (stavová LED nabíjacieho systému svieti na modro).
- Stlačte tlačidlo Connect (Pripojiť) na komunikačnom module na 15 sekúnd, kým sa LED indikátor nerozsvieti 2x na červeno.
- Pustite tlačidlo Connect. Komunikačný modul sa reštartuje a obnoví sa jeho továrenské nastavenie. Tento proces môže trvať až 90 sekúnd.
- V prípade potreby vykonajte kroky opísané v kapitole „Nastavenie pripojenia k počítačovej sieti“

Resetovanie hardvéru

Komunikačný modul môžete reštartovať vykonaním resetu hardvéru. Vaše individuálne nastavenia sa zachovajú. Stlačte tlačidlo resetovania na komunikačnom module špicatým predmetom na dobu 1 sekundy.

Zostavenie
nabíjacieho systému

Obr. 9



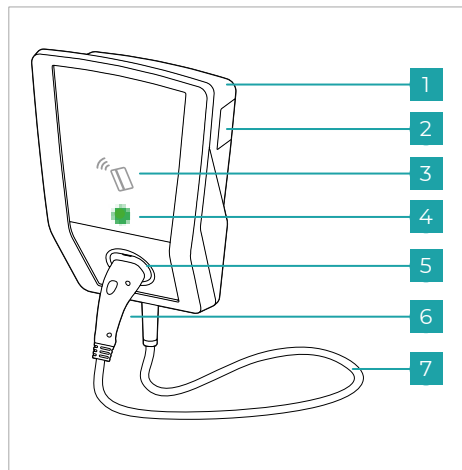
Obr. 10

Po vykonaní potrebných montážnych krokov zmontujte rám s krycou doskou.

Postupujte pri tom nasledovne:

- Stiahnite ochrannú fóliu z krycej dosky, ako je znázornené na **obr. 9**.
- Pamätajte si, že strana krycej dosky bez nápisov sa montuje na vnútornú stranu rámu. Venujte pri tom pozornosť zvuku cvaknutia, čo signalizuje, že došlo k aretácii.
- Pripevnite vonkajší rám k nabíjaciemu systému pomocou dodaných skrutiek na miestach, ktoré vidno na **obr. 10**.

Vysvetlenie, ako kryciu dosku demontovať, nájdete v časti Na stiahnutie na www.amperfiel.com.



Obr. 11

Blokovacie zariadenia nabíjacieho systému

Autentifikácia pomocou RFID karty

Nabíjací systém môže byť zabezpečený proti neoprávnenému použitiu prostredníctvom autentifikácie RFID (napr. pomocou dodaných RFID kariet).

Autentifikáciu RFID môžete aktivovať prostredníctvom aplikácie alebo webového rozhrania:

1. Spustíte prostredníctvom aplikácie alebo webového rozhrania režim učenia (stavová LED nabíjacieho systému sa rozsvieti na fialovo).

2. Podržte RFID kartu do 60 sekúnd pred symbolom RFID na nabíjacom systéme.

3. Karta bola akceptovaná, keď sa stavová LED rozsvieti na zeleno a raz zaznie signálny tón.

Podržte RFID kartu pred snímacím poľom na nabíjacom systéme na uvoľnenie procesu nabíjania (**obr. 11 - č. 3**).

Externé blokovacie zariadenie

Nabíjací systém možno zabezpečiť proti neoprávnenému použitiu pomocou externého blokovacieho zariadenia (napr. kľúčového spínača). Pri požiadavke na proces nabíjania sa skontroluje, či existuje externé blokovanie.

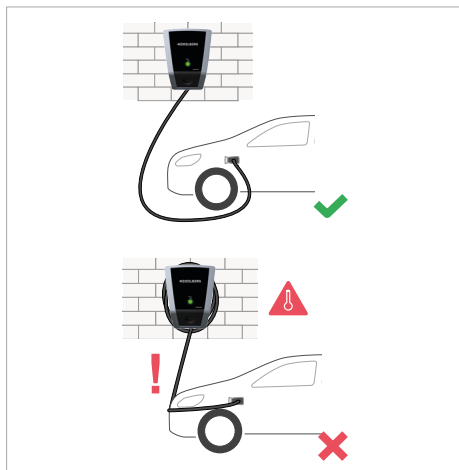
Na tento účel použite dátové rozhranie EN, ako vidno na **obr. 6 - č. 2**.

Nabíjanie vozidla (**obr. 12**)

1. Vytiahnite nabíjajúcu spojku z držiaka na uloženie.
2. Nabíjací kábel úplne odviňte z nabíjacieho systému.
3. Voliteľné: Nabíjací systém odblokujte pomocou svojej RFID karty alebo prostredníctvom externého blokovacieho zariadenia.
4. Pripojte nabíjajúcu spojku k svojmu vozidlu.

Ukončenie nabíjania

Po ukončení nabíjania odpojte nabíjací kábel od vozidla.



Obr. 12

Navíňte nabíjací kábel na nabíjací systém a vložte nabíjajúcu spojku do držiaka na uloženie.



Nebezpečenstvo zakopnutia o nabíjací kábel, ktorý nebol navinutý. Nebezpečenstvo roztrhnutia kábla! Kábel nenavíjajte príliš napevno.

Prerušenie nabíjania

Proces nabíjania môžete zrušiť niekoľkými spôsobmi:

- Proces nabíjania ukončíte pomocou prvkov obsluhy vozidla. Informácie k tomuto nájdete v návode na obsluhu vozidla.
- Odpojte nabíjací systém od napájania napätím vypnutím poistiek vedenia v budove.
- Ak má nabíjací systém externé blokovacie zariadenie, môžete prostredníctvom tohto blokovacieho zariadenia zrušiť proces nabíjania.

Čistenie nabíjacieho systému

Na čistenie nabíjacieho systému a najmä plastovej dosky nepoužívajte agresívne čistiace prostriedky (napríklad benzín na pranie, acetón, etanol, liehové čističe skla). Tieto môžu byť agresívne voči povrchu / povrch poškodiť. Prípustné čistiace prostriedky sú jemné čistiace prostriedky (umývací prostriedok, neutrálny čistiaci prostriedok) a mäkká navlhčená handrička.

**Význam stavovej LED****Prevádzkové stavy nabíjania**

LED bliká na bielo	Spúšťanie podsystémov po zapnutí nabíjacieho systému.
LED svieti na modro	Nabíjací systém pripravený na prevádzku (stav A).
LED svieti na žltó	Nabíjací systém bez uvoľnenia (stav B) – externý vstup na uvoľňovanie, RFID, aplikácia.
LED svieti na zeleno	Nabíjací systém uvoľnený a komunikácia s vozidlom nadviazaná (stav B alebo C).
LED pulzuje na zeleno a raz zaznie signálny tón	Proces nabíjania sa začal (stav C a skutočný prúd >2 A).
LED pomaly pulzuje	Proces nabíjania prebieha so zníženým nabíjajúcim prúdom.

Pohotovostný režim a aktualizácia softvéru

LED neaktívna	Nabíjací systém v pohotovostnom režime.
LED svieti striedavo na bielo, na modro a na červeno	Prebieha aktualizácia softvéru.

Uvoľňovanie a učenie RFID

LED svieti na fialovo	Je aktívny režim učenia RFID.
LED svieti na zeleno (5 s) a raz zaznie signálny tón	Učenie RFID karty prebehlo úspešne.
LED svieti na zeleno a raz zaznie signálny tón	RFID karta bola akceptovaná.
LED svieti na červeno (5 s) 5-krát krátky signálny tón	RFID karta nebola akceptovaná.

**Diagnostika****Žiadna reakcia nabíjacieho systému**

Ak nabíjací systém po pripojení nabíjacieho kábla alebo autentifikácii pomocou RFID nevykazuje žiadne reakcie, skontrolujte napájanie napätím v budove (poistky vedenia, prúdový chránič).

LED indikátor	Popis	Odstánenie chyby
---------------	-------	------------------

Chybové stavy sú signalizované predchádzajúcim šesťnásobným bliknutím stavovej LED na červeno.

a) Potom svieti LED nepretržite na modro (3 sekundy)	Spustil sa prúdový chránič v nabíjacom systéme.	<ul style="list-style-type: none"> • Vykonajte vizuálnu kontrolu nabíjacieho systému, nabíjacieho kábla a vozidla. • Ak chcete resetovať prúdový chránič, musíte od vozidla odpojiť nabíjací kábel na približne 4 sekundy. Po opätovnom pripojení nabíjacieho kábla k vozidlu si môže vozidlo vyžiadať proces nabíjania.
b) Potom LED trikrát zabliká na modro (svieti) 50 % / (nesvieti) 50 %	Nadmerná teplota.	<p>Nemusíte zasahovať.</p> <p>Po vykonaní autotestu a odstránení poruchy svieti predné svetlo na zeleno. Vozidlo môže požiadať o proces nabíjania.</p>
c) Potom LED trikrát zabliká na modro (svieti) 90 % / (nesvieti) 10 %	Možná príčina poruchy: Prepätie alebo podpätie napájacieho napätia.	<p>V prípade prepätia alebo podpätia nemusíte zasahovať.</p> <p>Po vykonaní autotestu a odstránení poruchy svieti predné svetlo na zeleno. Vozidlo môže požiadať o proces nabíjania.</p>
d) Potom LED trikrát zabliká na modro (svieti) 10 % / (nesvieti) 90 %	Porucha komunikácie s vozidlom alebo prekročenie maximálneho nastaveného prúdu.	<p>Skontrolujte, či je nabíjací kábel správne zapojený do vozidla.</p> <p>Po vykonaní autotestu a odstránení poruchy svieti predné svetlo na zeleno. Vozidlo môže požiadať o proces nabíjania.</p>
e) Potom LED šesťkrát rýchlo blikne na modro, (svieti) 50% / (nesvieti) 50%	Interná porucha nabíjacieho systému.	<p>Odpojte nabíjací kábel od vozidla.</p> <ul style="list-style-type: none"> • Odpojte nabíjací systém od napájacieho napätia vypnutím príslušných poistiek v budove. Počkajte približne 1 minútu a potom poistku vedenia opäť zapnite. • Opätovne pripojte nabíjací kábel k vozidlu. <p>Po vykonaní autotestu a odstránení poruchy svieti predné svetlo na zeleno. Vozidlo môže požiadať o proces nabíjania.</p>

**Odstaňovanie problémov**

Ak niektorá z uvedených porúch existuje i naďalej, kontaktujte podporu. Kontaktné informácie nájdete na zadnej strane návodu na obsluhu.

Κατάλογος περιεχομένων

1.	ΥΠΟΔΕΙΞΕΙΣ ΑΣΦΑΛΕΙΑΣ	272
1.1	Υπόδειξη για τον υπεύθυνο λειτουργίας και για τον χειριστή του συστήματος φόρτισης	272
1.2	Προβλεπόμενη χρήση	272
1.2.1.	Απαιτήσεις για την εξειδίκευση των ηλεκτρολόγων	272
1.2.2.	Οι διατάξεις ασφαλείας στο σύστημα φόρτισης	272
1.2.3.	Ειδικές συνθήκες λειτουργίας για την Ελβετία	272
1.2.4.	Ειδικές συνθήκες λειτουργίας για την Ολλανδία και την Ιταλία	273
1.3	Υποδείξεις για άτομα με ενεργά ιατροτεχνολογικά προϊόντα	273
1.4	Εργασίες στο σύστημα φόρτισης χωρίς επικινδυνότητα	273
1.5	Εγκατάσταση και έλεγχοι	273
1.6	Υποδείξεις για τη χρήση σημάτων, συμβόλων και σημάνσεων	274
1.7	Προστατευτικές διατάξεις	275
1.8	Πινακίδα τύπου, ένδειξη κατάστασης και διάταξη φραγής	275
1.8.1.	Ένδειξη κατάστασης	275
1.8.2.	Διάταξη φραγής	275
1.9	Περιβάλλον	275
1.10	Απλοποιημένη δήλωση συμμόρφωσης σύμφωνα με το Παράρτημα VII της Οδηγίας 2014/53/ΕΕ	275
1.11	Τεχνικά δεδομένα	276

ΟΔΗΓΙΕΣ ΤΟΠΟΘΕΤΗΣΗΣ ΚΑΙ ΧΕΙΡΙΣΜΟΥ

1	Αφαίρεση από τη συσκευασία	7
2	Προετοιμασία του συστήματος φόρτισης	8
3	Επιτοίχια τοποθέτηση	10
4	Καλωδίωση	11
5	Συνδεσιμότητα	12
6	Συναρμολόγηση του συστήματος φόρτισης	15
7	Φόρτιση οχήματος	16



1. ΥΠΟΔΕΙΞΕΙΣ ΑΣΦΑΛΕΙΑΣ

Για την ασφαλή τοποθέτηση και λειτουργία του συστήματος φόρτισης, λάβετε υπόψη τις ακόλουθες υποδείξεις.

1.1 Υπόδειξη για τον υπεύθυνο λειτουργίας και για τον χειριστή του συστήματος φόρτισης

- Πριν από τη θέση του συστήματος φόρτισης σε λειτουργία, διαβάστε τις οδηγίες χειρισμού.
- Βεβαιωθείτε ότι όλα τα άτομα που εργάζονται στο σύστημα φόρτισης ή που το χρησιμοποιούν, έχουν διαβάσει τις οδηγίες χειρισμού.
- Βεβαιωθείτε ότι ακολουθείτε τους κανονισμούς και τις οδηγίες για ασφαλή εργασία.
- Φυλάξτε την τεκμηρίωση της συσκευής ώστε να είναι πάντα διαθέσιμη για τους χειριστές του συστήματος φόρτισης.
- Βεβαιωθείτε ότι μη εξουσιοδοτημένα άτομα δεν έχουν πρόσβαση στο σύστημα φόρτισης.

1.2 Προβλεπόμενη χρήση

Το σύστημα φόρτισης προορίζεται για χρήση στον ιδιωτικό και ημι-δημόσιο τομέα, π.χ. ιδιωτικές ιδιοκτησίες, εταιρικοί χώροι στάθμευσης ή αμαξοστάσια. Μη χρησιμοποιείτε το σύστημα φόρτισης σε χώρους όπου αποθηκεύονται ή υπάρχουν εκρηκτικές ή εύκαυστες ουσίες (π.χ. αέρια, υγρά ή σκόνες). Το σύστημα φόρτισης εξυπηρετεί αποκλειστικά τη φόρτιση ηλεκτρικών οχημάτων.

- Φόρτιση σύμφωνα με το Mode 3 κατά EN IEC 61851-1.
- Διατάξεις βυσμάτωσης κατά EN IEC 62196.
- Το σύστημα φόρτισης προορίζεται μόνο για λειτουργία σε δίκτυα TT, TNC και TNCS. Το σύστημα φόρτισης δεν επιτρέπεται να λειτουργεί σε δίκτυα IT.
- Το σύστημα φόρτισης δεν είναι κατάλληλο για φόρτιση οχημάτων που διαθέτουν μπαταρίες αερίου (για παράδειγμα, συσσωρευτές μολύβδου).
- Το σύστημα φόρτισης είναι σχεδιασμένο αποκλειστικά για σταθερή τοποθέτηση. Το σύστημα φόρτισης δεν είναι κατάλληλο για φόρτιση σε εξωτερικό χώρο.
- Ο χειρισμός και η χρήση του συστήματος φόρτισης επιτρέπεται να γίνονται μόνο από άτομα τα οποία έχουν διαβάσει τις οδηγίες χειρισμού.
- Η ηλεκτρική εγκατάσταση, η έναρξη λειτουργίας και η συντήρηση του συστήματος φόρτισης θα πρέπει να εκτελούνται μόνο από εξειδικευμένους ηλεκτρολόγους, εξουσιοδοτημένους από τον υπεύθυνο λειτουργίας.
- Οι εξειδικευμένοι ηλεκτρολόγοι πρέπει να έχουν διαβάσει και κατανοήσει την τεκμηρίωση της συσκευής και να ακολουθούν τις περιεχόμενες οδηγίες.

1.2.1. Απαιτήσεις για την εξειδίκευση των ηλεκτρολόγων

Γνώση και τήρηση των 5 κανόνων ασφαλείας για την εργασία σε ηλεκτρικές εγκαταστάσεις:

1. Αποσύνδεση από το ηλεκτρικό ρεύμα.
2. Ασφάλιση από επανενεργοποίηση.
3. Διαπίστωση της απουσίας ηλεκτρικής τάσης.
4. Γείωση και βραχυκύκλωση.
5. Κάλυψη ή αποκλεισμός γεγοτικών ρευματοφόρων εξαρτημάτων.

Η επανενεργοποίηση πραγματοποιείται με την αντίστροφη σειρά.

- Γνώση των γενικών και ειδικών κανονισμών ασφάλειας και κανονισμών πρόληψης ατυχημάτων.
- Γνώση των σχετικών κανονισμών ηλεκτροτεχνίας, π.χ. για τον έλεγχο κατά την πρώτη έναρξη λειτουργίας και τις απαιτήσεις για επιχειρηματικές εγκαταστάσεις, χώρους και συστήματα εγκατάστασης ειδικού τύπου - Τροφοδοσία ρεύματος ηλεκτρικών οχημάτων.
- Ικανότητα αναγνώρισης των κινδύνων και αποφυγής πιθανών επικίνδυνων καταστάσεων

Οι εθνικοί κανονισμοί ασφαλείας και πρόληψης ατυχημάτων πρέπει να τηρούνται κατά την προετοιμασία του συστήματος φόρτισης και κατά τον χειρισμό του συστήματος φόρτισης από τον υπεύθυνο λειτουργίας, τους χειριστές και τους ηλεκτρολόγους. Η μη προβλεπόμενη χρήση, καθώς και η μη τήρηση των οδηγιών λειτουργίας, μπορεί να θέσει σε κίνδυνο:

- τη ζωή σας,
- την υγεία σας,
- το σύστημα φόρτισης και το όχημα.

1.2.2. Οι διατάξεις ασφαλείας στο σύστημα φόρτισης

- δεν πρέπει να αφαιρούνται,
- δεν πρέπει να παραβιάζονται,
- δεν πρέπει να παρακάμπτονται,
- πρέπει να ελέγχονται πριν από κάθε χρήση ώστε να διασφαλίζεται ότι ο εξοπλισμός (π.χ. περιβλήμα, αγωγός σύνδεσης, σύνδεσμος φόρτισης) δεν φέρει κάποια ζημιά,
- όταν χρειάζεται θα πρέπει να επισκευάζονται ή να αντικαθίστανται ώστε να διασφαλίζεται η λειτουργικότητα.

Θα πρέπει να φροντίζετε ώστε:

- οι διατάξεις ασφαλείας, π.χ. κίτρινες σημάνσεις
- οι προειδοποιητικές πινακίδες
- οι λυχνίες ασφαλείας

παραμένουν πάντα εμφανείς και λειτουργούν σωστά.

- Για τη λειτουργία του συστήματος φόρτισης, μην χρησιμοποιείτε καλώδια επέκτασης, μοτομπίνες καλωδίων, πολυπρίζα και προσαρμογείς.
- Μην εισάγετε αντικείμενα μέσα στον σύνδεσμο φόρτισης του συστήματος φόρτισης.
- Οι υποδοχές βυσμάτων και τα βύσματα θα πρέπει να προστατεύονται από υγρασία και νερό ή άλλα υγρά.
- Ποτέ μην βυθίζετε το σύστημα φόρτισης ή τον σύνδεσμο φόρτισης σε νερό ή άλλα υγρά.
- Κατά τη διάρκεια της διαδικασίας φόρτισης, μην αποσυνδέετε τον σύνδεσμο φόρτισης από το όχημα.

Η AMPERFIED φέρει ευθύνη μόνο για την κατάσταση παράδοσης του συστήματος φόρτισης και για όλες τις εργασίες που εκτελούνται από τεχνικό προσωπικό της AMPERFIED.

1.2.3. Ειδικές συνθήκες λειτουργίας για την Ελβετία

Στην περίπτωση της έκδοσης με καλώδιο φόρτισης 7,5 m στην Ελβετία, θα πρέπει να χρησιμοποιείται ένα σύστημα δρομολόγησης καλωδίου.

1.2.4. Ειδικές συνθήκες λειτουργίας για την Ολλανδία και την Ιταλία

Στην ψηφιακή έξοδο SW (Εικ. 6 - αρ. 2), συνδέστε για παράδειγμα ένα σύστημα απομακρυσμένης απόξευξης για το ανάντι RCD ή έναν επαφέα.

$$U_{\max} = 24 \text{ V}$$

$$I_{\max} = 3 \text{ A}$$

1.3 Υποδείξεις για άτομα με ενεργά ιατροτεχνολογικά προϊόντα

Ενεργά ιατροτεχνολογικά προϊόντα είναι για παράδειγμα: βηματοδότες καρδιάς, βηματοδότες εγκεφάλου, εμφυτευμένοι απινιδωτές, αντλίες ινσουλίνης. Τα συστήματα φόρτισης της εταιρείας AMPERFIED, τα οποία χρησιμοποιούνται με τον ενδεδειγμένο τρόπο, ικανοποιούν την ευρωπαϊκή οδηγία σχετικά με την ηλεκτρομαγνητική συμβατότητα αναφορικά με τις παρεμβολές σε βιομηχανικές περιοχές. Σε περίπτωση όπου άτομα με ενεργά ιατροτεχνολογικά προϊόντα επιθυμούν να εκτελέσουν εργασίες σε συστήματα φόρτισης και στις διατάξεις τους στην ενδεδειγμένη κανονική λειτουργία, η AMPERFIED δεν μπορεί να κάνει καμία δήλωση σχετικά με την καταλληλότητα τέτοιων ενεργών ιατροτεχνολογικών προϊόντων.

Η AMPERFIED δεν είναι σε θέση να αξιολογήσει την ευπάθεια αντίστοιχων ενεργών ιατροτεχνολογικών προϊόντων σε ηλεκτρομαγνητική ακτινοβολία. Αυτό μπορεί να γίνει μόνο από τον κατασκευαστή του ενεργού ιατροτεχνολογικού προϊόντος. Στις επηρεαζόμενες συσκευές ανήκουν για παράδειγμα ηλεκτρικοί πίνακες, αναγνώστες RFID, οθόνες. Για τον λόγο αυτό, η AMPERFIED συστήνει, τα εν λόγω άτομα να απευθυνθούν πρώτα στον κατασκευαστή του ενεργού ιατροτεχνολογικού προϊόντος, καθώς και στον αρμόδιο ασφαλιστή, ώστε να λάβουν άδεια εργασίας σε αυτά συστήματα φόρτισης. Σε κάθε περίπτωση θα πρέπει να διασφαλίζεται εκ των προτέρων ότι δεν προκύπτουν κίνδυνοι για την υγεία ή την ασφάλεια κανενός ατόμου.

ΥΠΟΔΕΙΞΗ

ΑΤΟΜΑ ΜΕ ΕΝΕΡΓΑ ΙΑΤΡΟΤΕΧΝΟΛΟΓΙΚΑ ΠΡΟΪΟΝΤΑ ΔΕΝ ΕΠΙΤΡΕΠΕΤΑΙ ΝΑ ΕΡΓΑΖΟΝΤΑΙ Ή ΝΑ ΠΑΡΑΜΕΝΟΥΝ ΚΟΝΤΑ ΣΕ ΣΥΣΤΗΜΑΤΑ ΦΟΡΤΙΣΗΣ ΚΑΙ ΣΤΙΣ ΔΙΑΤΑΞΕΙΣ ΤΟΥΣ, Π.Χ. ΓΙΑ ΣΚΟΠΟΥΣ ΣΥΝΤΗΡΗΣΗΣ Ή ΓΙΑ ΑΠΟΚΑΤΑΣΤΑΣΗ ΠΡΟΒΛΗΜΑΤΩΝ.

1.4 Εργασίες στο σύστημα φόρτισης χωρίς επικινδυνότητα

Πριν από τη σύνδεση του συνδέσμου φόρτισης στο όχημα:

- Ο αγωγός σύνδεσης του συστήματος φόρτισης πρέπει να έχει εκτυλιχθεί πλήρως.
- Ελέγξτε και βεβαιωθείτε ότι το περίβλημα του συστήματος φόρτισης, ο αγωγός σύνδεσης, ο σύνδεσμος φόρτισης και οι συνδέσεις δεν φέρουν ζημιές.
- Θα πρέπει να πιάνετε το συνδετικό βύσμα του συστήματος φόρτισης μόνο από τον σύνδεσμο φόρτισης και όχι από τον αγωγό φόρτισης.

- Προσέξτε ώστε να μην υπάρχουν σημεία με κίνδυνο παραπατήματος λόγω π.χ. του αγωγού φόρτισης.

Κατά τη διάρκεια της διαδικασίας φόρτισης:

- Μη εξουσιοδοτημένα άτομα δεν πρέπει να πλησιάζουν στο σύστημα φόρτισης.
- Όταν το σύστημα φόρτισης είναι συνδεδεμένο, δεν επιτρέπεται να καθαρίζετε ή να πλένετε το όχημα με σύστημα καθαρισμού υψηλής πίεσης, διότι το συνδετικό βύσμα δεν είναι ανθεκτικό σε νερό υπό πίεση.
- Σε περίπτωση βλάβης ή αστοχίας του συστήματος φόρτισης: Αποσυνδέστε το σύστημα φόρτισης από την παροχή τάσης απενεργοποιώντας την αντίστοιχη ασφάλεια του κτηρίου. Τοποθετήστε μια πινακίδα υποδείξης με το όνομα του ατόμου το οποίο θα πρέπει να ενεργοποιήσει ξανά την ασφάλεια.
- Απευθυνθείτε αμέσως σε έναν ηλεκτρολόγο.

Ηλεκτρικές διατάξεις:

- Το περίβλημα του συστήματος φόρτισης πρέπει να διατηρείται πάντα κλειστό.

1.5 Εγκατάσταση και έλεγχος

Υποδείξεις για την επιλογή των προστατευτικών διατάξεων για βασική προστασία και για προστασία από σφάλματα αναφορικά με την άμεση και έμμεση επαφή:

• Ασφάλιση καλωδίων

Η ασφάλιση του συστήματος φόρτισης πρέπει να πραγματοποιείται σύμφωνα με τις εκάστοτε εθνικές προδιαγραφές. Για παράδειγμα, εξαρτάται από τον απαιτούμενο χρόνο απενεργοποίησης, την εσωτερική αντίσταση του δικτύου, τη διατομή αγωγού, το μήκος των καλωδίων και τη ρυθμισμένη ισχύ του συστήματος φόρτισης. Η προστασία αγωγού έναντι βραχυκυκλώματος πρέπει να διαθέτει μια χαρακτηριστική καμπύλη, η οποία θα επιτρέπει για 8 έως 10-πλάσια I_{ovg} και δεν πρέπει να υπερβαίνει μια μέγιστη ονομαστική ένταση ρεύματος 16 A, ανάλογα με τη ρυθμισμένη ισχύ του συστήματος φόρτισης. Θα πρέπει να χρησιμοποιείτε αποκλειστικά διακόπτες προστασίας αγωγού με ονομαστική ικανότητα διακοπής 6 kA. Η τιμή I^2t της ασφάλειας δεν πρέπει να υπερβαίνει τα 80 kA²s.

• Διάταξη προστασίας από ρεύμα διαρροής

Για λόγους προστασίας των ατόμων, πριν από κάθε σύστημα φόρτισης θα πρέπει να έχει συνδεθεί κατάλληλο RCD. Για τον σκοπό αυτό, χρησιμοποιήστε τουλάχιστον RCD τύπου A με $I_{\text{ΔN}}$ 30 mA AC.

• Αναγνώριση ρεύματος διαρροής DC (IEC 62955)

Το σύστημα φόρτισης διαθέτει μια διάταξη αναγνώρισης ρεύματος διαρροής DC 6 mA. Σε περίπτωση ρεύματος διαρροής μεγαλύτερου ή ίσου των 6 mA DC, το σύστημα φόρτισης απενεργοποιείται. Υποδείξεις για το θέμα αυτό δίνονται στον πίνακα «Διάγνωση».

• Υποδείξεις για τους αρχικούς ελέγχους μετά την εγκατάσταση και τους επαναληπτικούς ελέγχους

Οι εθνικές προδιαγραφές ενδέχεται να υπαγορεύουν ελέγχους του συστήματος φόρτισης πριν από τη θέση σε λειτουργία και σε τακτά διαστήματα. Θα πρέπει να εκτελείτε αυτούς τους ελέγχους σύμφωνα με τους σχετικούς κανόνες. Παρακάτω δίνονται υποδείξεις για τον τρόπο με τον οποίο μπορούν να πραγματοποιηθούν αυτοί οι έλεγχοι.

• Έλεγχος προστατευτικού αγωγού

Μετά την εγκατάσταση και πριν από την πρώτη ενεργοποίηση, μετρήστε την αγωγιμότητα του προστατευτικού αγωγού. Για τον σκοπό αυτό, συνδέστε τον σύνδεσμο φόρτισης με έναν προσαρμογέα ελέγχου για προσομοίωση οχήματος κατά EN IEC 61851-1. Μετρήστε την αντίσταση του προστατευτικού αγωγού ανάμεσα στην υποδοχή προστατευτικού αγωγού του προσαρμογέα και στο σημείο σύνδεσης του προστατευτικού αγωγού στην κτηριακή εγκατάσταση. Η τιμή του προστατευτικού αγωγού, για συνολικό μήκος του αγωγού (αγωγός σύνδεσης του συστήματος φόρτισης και αγωγός φόρτισης οχήματος) έως 5 m, δεν επιτρέπεται να υπερβαίνει την τιμή των 300 mΩ. Για μεγαλύτερο μήκος αγωγού, πρέπει να γίνουν προσθήκες σύμφωνα με τους σχετικούς εθνικούς κανόνες. Σε κάθε περίπτωση, η αντίσταση δεν επιτρέπεται να υπερβαίνει την τιμή του 1 Ω.

• Έλεγχος μόνωσης

Καθώς το σύστημα φόρτισης διαθέτει ρελέ αποσύνδεσης, απαιτούνται δύο μετρήσεις μόνωσης. Για τον σκοπό αυτό, το σύστημα φόρτισης πρέπει να αποσυνδεθεί από την παροχή του δικτύου. Για να το κάνετε αυτό, πριν από τη μέτρηση απενεργοποιήστε την τάση του δικτύου από τον διακόπτη προστασίας αγωγού στην εγκατάσταση του σπιτιού.

» 1. Μέτρηση κύριας πλευράς του συστήματος φόρτισης

Στην κύρια πλευρά του συστήματος φόρτισης, μετρήστε την αντίσταση μόνωσης στο σημείο σύνδεσης του αγωγού τροφοδοσίας του συστήματος φόρτισης στη σύνδεση του σπιτιού. Η τιμή δεν πρέπει να είναι μικρότερη από 1 MΩ.



Το σύστημα φόρτισης διαθέτει μια διάταξη προστασίας από υπέρταση. Αυτό πρέπει να λαμβάνεται υπόψη στο πλαίσιο της διεξαγωγής των μετρήσεων.

» 2. Μέτρηση δευτερεύουσας πλευράς του συστήματος φόρτισης

Για τον σκοπό αυτό, συνδέστε τον σύνδεσμο φόρτισης με έναν προσαρμογέα ελέγχου για προσομοίωση οχήματος κατά EN IEC 61851-1. Εκτελέστε τη μέτρηση της μόνωσης μέσω των υποδοχών μέτρησης στον προσαρμογέα ελέγχου. Η τιμή δεν πρέπει να είναι μικρότερη από 1 MΩ. Εναλλακτικά, μπορεί επίσης να εκτελεστεί η διαδικασία διαφορικού ρεύματος σε συνδυασμό με τη μέτρηση του ρεύματος προστατευτικού αγωγού. Και στις δύο περιπτώσεις δεν επιτρέπεται η υπέρβαση της τιμής των 3,5 mA. Για τις μετρήσεις αυτές, συνδέστε τον σύνδεσμο φόρτισης με έναν προσαρμογέα ελέγχου για προσομοίωση οχήματος κατά EN IEC 61851-1. Οι μετρήσεις πρέπει να εκτελεστούν στην κατάσταση C του προσαρμογέα. Η μέτρηση διαφορικού ρεύματος εκτελείται στο σημείο σύνδεσης του αγωγού τροφοδοσίας του συστήματος φόρτισης στη σύνδεση του σπιτιού.



Η ακόλουθη μέτρηση, ανάλογα με τη χρησιμοποιούμενη συσκευή μέτρησης, μπορεί να μην εκτελεστεί στον προσαρμογέα. Στην περίπτωση αυτή, εκτελέστε τον έλεγχο στους ακροδέκτες σύνδεσης.

• Έλεγχος της συνθήκης απενεργοποίησης σε περίπτωση βραχυκύκλωσης (Z_{L-N})

Για τις μετρήσεις αυτές, συνδέστε τον σύνδεσμο φόρτισης με έναν προσαρμογέα ελέγχου για προσομοίωση οχήματος κατά EN IEC 61851-1. Οι μετρήσεις πρέπει να εκτελεστούν στην κατάσταση C του προσαρμογέα. Εκτελέστε τις μετρήσεις στις υποδοχές μέτρησης του προσαρμογέα ελέγχου. Πρέπει να τηρούνται οι τιμές ανάλογα με τον επιλεγμένο διακόπτη προστασίας αγωγού.

• Έλεγχος της συνθήκης απενεργοποίησης σε περίπτωση σφάλματος απόζευξης RCD

Για τις μετρήσεις αυτές, συνδέστε τον σύνδεσμο φόρτισης με έναν προσαρμογέα ελέγχου για προσομοίωση οχήματος κατά EN IEC 61851-1. Η μέτρηση πρέπει να εκτελεστεί στην κατάσταση C του προσαρμογέα. Εκτελέστε τη μέτρηση στις υποδοχές μέτρησης του προσαρμογέα ελέγχου με κατάλληλη συσκευή μέτρησης. Πρέπει να τηρούνται οι τιμές ανάλογα με το επιλεγμένο RCD και το δίκτυο.

• Έλεγχος της ενσωματωμένης αναγνώρισης ρεύματος διαρροής DC

Για τις μετρήσεις αυτές, συνδέστε τον σύνδεσμο φόρτισης με έναν προσαρμογέα ελέγχου για προσομοίωση οχήματος κατά EN IEC 61851-1. Οι μετρήσεις πρέπει να εκτελεστούν στην κατάσταση C του προσαρμογέα. Εκτελέστε τις μετρήσεις στις υποδοχές μέτρησης του προσαρμογέα ελέγχου με κατάλληλη συσκευή μέτρησης. Το σύστημα φόρτισης, σε περίπτωση ρεύματος διαρροής μεγαλύτερου από 6 mA DC, πρέπει να αποσυνδέει τον σύνδεσμο φόρτισης από το δίκτυο. Πρέπει να αντιμετωπιστεί η ένδειξη σφάλματος στο σύστημα φόρτισης.

• Έλεγχος του ανάντη RCD

Το ανάντη RCD πρέπει να ελεγχθεί στο σημείο σύνδεσης του αγωγού τροφοδοσίας του συστήματος φόρτισης, στη σύνδεση του σπιτιού. Η απόζευξη του RCD πρέπει να γίνεται σύμφωνα με τους εθνικούς κανόνες.

1.6 Υποδείξεις για τη χρήση σημάτων, συμβόλων και σημειώσεων



Υπόδειξη κινδύνου:

Υπόδειξη για μια δυνητικά επικίνδυνη κατάσταση, η οποία μπορεί να οδηγήσει σε θάνατο ή σοβαρούς τραυματισμούς, όταν δεν τηρούνται τα μέτρα ασφαλείας. Οι εργασίες επιτρέπεται να εκτελούνται μόνο από εξειδικευμένα άτομα.



Υπόδειξη:
συμπληρωματικές πληροφορίες.

1.7 Προστατευτικές διατάξεις

Προστατευτικές διατάξεις (Εικ. 11) αποτελούν τα ακόλουθα συστατικά μέρη:

αρ. 1 περιβλήμα, αρ. 5 βάση στήριξης, αρ. 6 σύνδεσμος φόρτισης, αρ. 7 καλώδιο φόρτισης

Έλεγχος των προστατευτικών διατάξεων

- » 1. Πριν από κάθε διαδικασία φόρτισης, ελέγξτε οπτικά τις προστατευτικές διατάξεις για τυχόν ζημιές.
- » 2. Σε τακτά διαστήματα σύμφωνα με τις εθνικές προδιαγραφές, φροντίστε για τον έλεγχο ηλεκτρικής λειτουργίας από εξειδικευμένο ηλεκτρολόγο.

1.8 Πινακίδα τύπου, ένδειξη κατάστασης και διάταξη φραγής

Η πινακίδα τύπου του συστήματος φόρτισης βρίσκεται στη δεξιά πλευρά, όπως φαίνεται στην **Εικ. 11 - αρ. 2**.

1.8.1 Ένδειξη κατάστασης

Η ένδειξη κατάστασης (**Εικ. 11 - αρ. 4**) δείχνει την κατάσταση λειτουργίας του συστήματος φόρτισης. Αναλυτικές υποδείξεις για τις καταστάσεις λειτουργίας θα βρείτε στις οδηγίες χειρισμού.

1.8.2 Διάταξη φραγής

Προαιρετικά μπορεί να συνδεθεί μια εξωτερική διάταξη φραγής (π.χ. διακόπτης με κλειδί) στην εσωτερική διεπαφή (**Εικ. 6 - αρ. 2 - διεπαφή EN**).

Όταν έχει συνδεθεί εξωτερική διάταξη φραγής, η διαδικασία φόρτισης ξεκινά μόνο εφόσον δοθεί έγκριση από αυτήν την εξωτερική διάταξη φραγής.

Προαιρετικά, το σύστημα φόρτισης μπορεί να ασφαλιστεί έναντι μη εξουσιοδοτημένης χρήσης μέσω της εφαρμογής ή του συστήματος ελέγχου ταυτότητας RFID.

1.9 Περιβάλλον

Αυτή η συσκευή εξυπηρετεί τη φόρτιση ηλεκτροκινούμενων οχημάτων και υπόκειται στην ευρωπαϊκή οδηγία 2012/19/ΕΕ περί αποβλήτων ηλεκτρικού και ηλεκτρονικού εξοπλισμού (WEEE). Η απόρριψη πρέπει να πραγματοποιείται σύμφωνα με τους εθνικούς και τοπικούς κανονισμούς για ηλεκτρικό και ηλεκτρονικό εξοπλισμό. Παλιές συσκευές και μπαταρίες δεν πρέπει να απορρίπτονται μαζί με οικιακά απορρίμματα ή ογκώδη απορρίμματα. Πριν από την απόρριψή της, η συσκευή πρέπει να αχρηστευτεί. Απορρίψτε τα υλικά συσκευασίας στους κάδους συγκέντρωσης χαρτονιού, χαρτιού και πλαστικών της περιοχής σας.




1.10 Απλοποιημένη δήλωση συμμόρφωσης σύμφωνα με το Παράρτημα VII της Οδηγίας 2014/53/ΕΕ

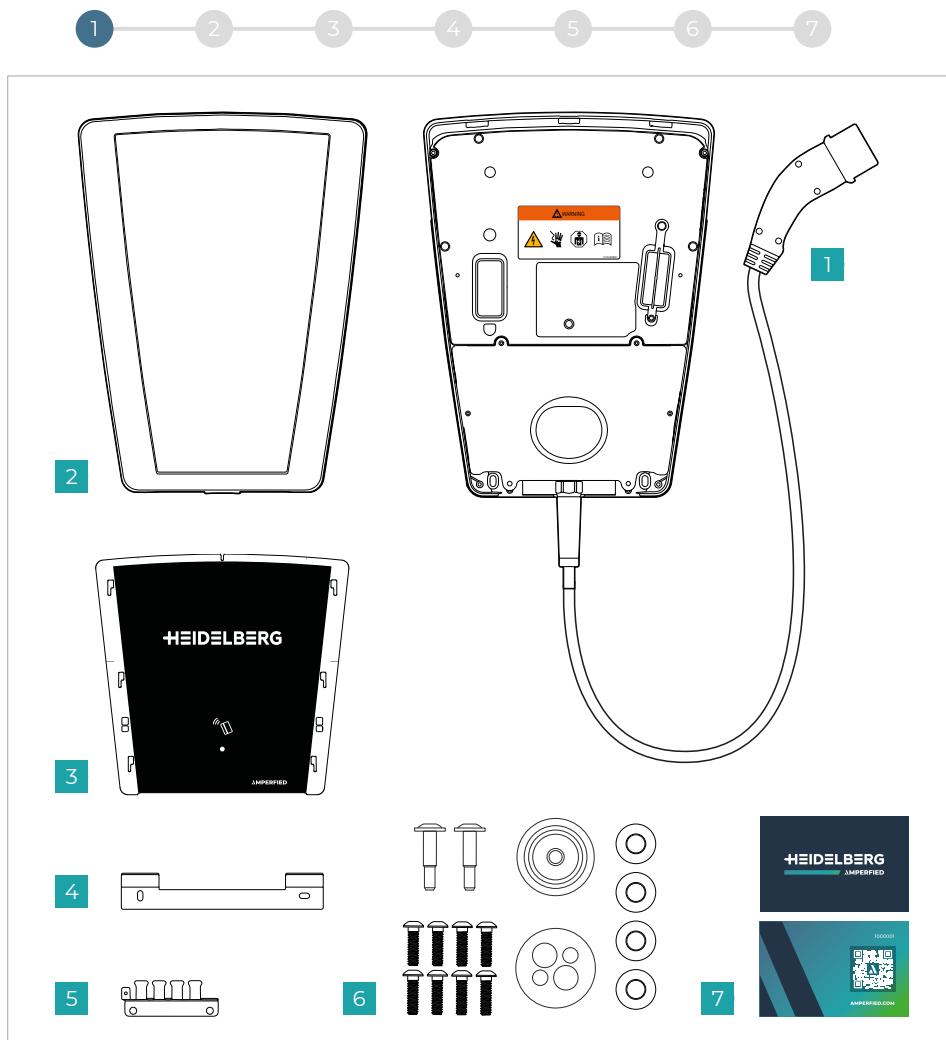
Δια του παρόντος η AMPERFIED GmbH δηλώνει ότι το σύστημα φόρτισης AMPERFIED Wallbox connect.home συμμορφώνεται με την Οδηγία 2014/53/ΕΕ. Το πλήρες κείμενο της δήλωσης συμμόρφωσης ΕΕ διατίθεται στην περιοχή στοιχείων λήψης, στην τοποθεσία www.amperfiied.com.



Η δήλωση συμμόρφωσης και η σήμανση CE στο προϊόν ισχύουν στα ακόλουθα κράτη μέλη της Ε.Ε.: Βέλγιο, Βουλγαρία, Δανία, Γερμανία, Εσθονία, Φινλανδία, Γαλλία, Ελλάδα, Ιρλανδία, Ιταλία, Κροατία, Λετονία, Λίθουανία, Λουξεμβούργο, Μάλτα, Ολλανδία, Αυστρία, Πολωνία, Πορτογαλία, Ρουμανία, Σλοβακία, Σλοβενία, Ισπανία, Σουηδία, Δημοκρατία της Τσεχίας, Ουγγαρία, Κύπρος.

1.11 Τεχνικά δεδομένα

Όνομασία	Τεχνικά στοιχεία
Προδιαγραφές	EN IEC 61851-1:2019 EN IEC 61439-7 (AEVCS)
Ισχύς φόρτισης Mode 3	έως 11 kW
Όνομαστική τάση	230 V / 400 V / 1/3 AC
Όνομαστική ένταση ρεύματος	έως 16 A, ρυθμιζόμενη από 6 A έως 16 A σε βήματα των 2 A
Όνομαστική συχνότητα	50 Hz
Τεχνολογία σύνδεσης	Τεχνολογία ελατηριωτών ακροδεκτών
Σύνδεση φόρτισης / Σύνδεσμος φόρτισης	Τύπος 2
Μήκος αγωγού φόρτισης	5 m ή 7,5 m
Πληροφορίες κατάστασης	Μπροστινός φωτισμός με LED
Διεπαφή δεδομένων	LAN / WLAN
Πρωτόκολλο επικοινωνίας	Modbus TCP
Βαθμός προστασίας	IP54
Μηχανική προστασία	IK08
Αναγνώριση ρεύματος διαρροής	DC 6 mA (IEC 62955)
Θερμοκρασία περιβάλλοντος	-25°C έως +40°C 
Κλάση προστασίας	I
Εξουσιοδότηση και έγκριση	RFID, App, Modbus, είσοδος έγκρισης
Μονάδα RFID	13,56 MHz – MIFARE DESFire EV1/EV2 (ISO / IEC 14443-3 Τύπος A / B)
Λειτουργικό σύστημα	Android, iOS
WLAN	2,4 GHz / IEEE 802.11 b/g/n
Κατηγορία υπέρτασης	III
Στερέωση	Επιτοίχια τοποθέτηση ή Stele Solo (Lite) / Stele Duo
Διαστάσεις	(ΥxΠxB) 462 mm x 345 mm x 142 mm
Βάρος	5 m: περ. 6,3 kg / 7,5 m: περ. 6,8 kg

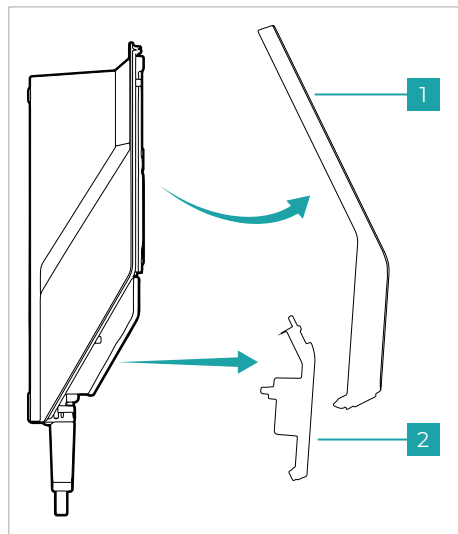
Αφαίρεση από
τη συσκευασία

Εικ. 1

Η **Εικ. 1** δείχνει τα παραδοτέα:

1. Σύστημα φόρτισης
2. Πλαίσιο πρόσωσης
3. Πρόσοψη
4. Επιτοίχια βάση
5. Στήριγμα καλωδίου για ανακουφιστικό καταπόνησης
6. Κιτ 1 με βίδες, ροδέλες και δακτυλίους στερέωσης
7. Κιτ 2 με δύο κάρτες RFID

Προετοιμασία του συστήματος φόρτισης



Εικ. 2

Αφαιρέστε το πλαίσιο και το κάτω καπάκι του συστήματος φόρτισης (Εικ. 2).

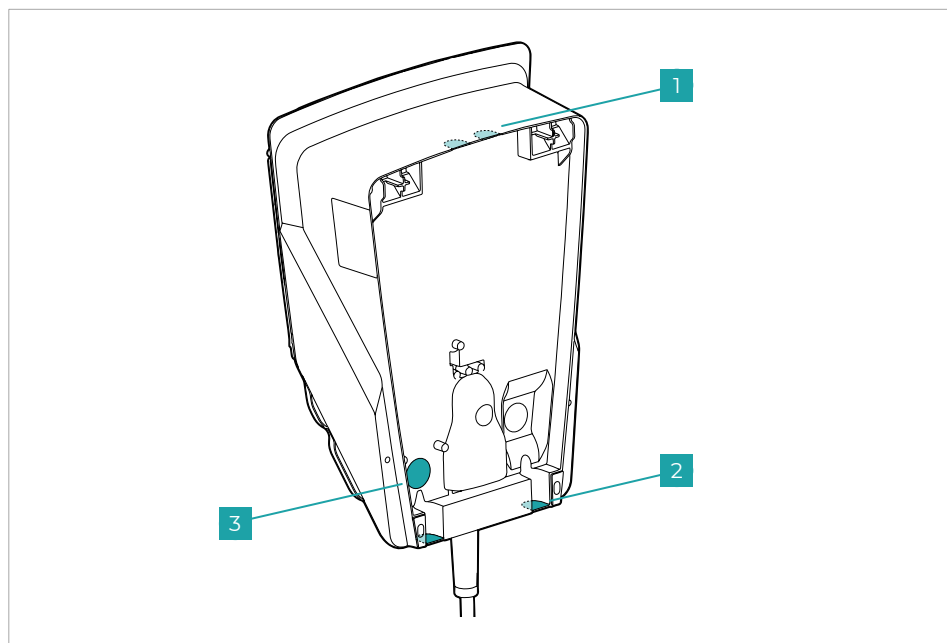
Το σύστημα φόρτισης, στην τυπική έκδοση, συνδέεται στην πίσω πλευρά μέσω στυπιοθλίπτη καλωδίου. Για στυπιοθλίπτη καλωδίου στην επάνω και στην κάτω πλευρά, υπάρχουν σημεία προ-διάτρησης τα οποία μπορείτε να αποσπάσετε με μια πένσα.

Για στυπιοθλίπτη καλωδίου στην επάνω πλευρά, αφαιρέστε προσεκτικά με μια πένσα ή μια λεπίδα, το σημείο προ-διάτρησης που φαίνεται στην (Εικ. 3 - αρ. 1). Στην περίπτωση του στυπιοθλίπτη στην επάνω πλευρά, φροντίστε ώστε το σύστημα φόρτισης να τοποθετηθεί σε περιοχή προστατευμένη από τις καιρικές συνθήκες.

Για στυπιοθλίπτη καλωδίου στην κάτω πλευρά, αφαιρέστε προσεκτικά με μια πένσα το σημείο προ-διάτρησης που φαίνεται στην (Εικ. 3 - αρ. 2).

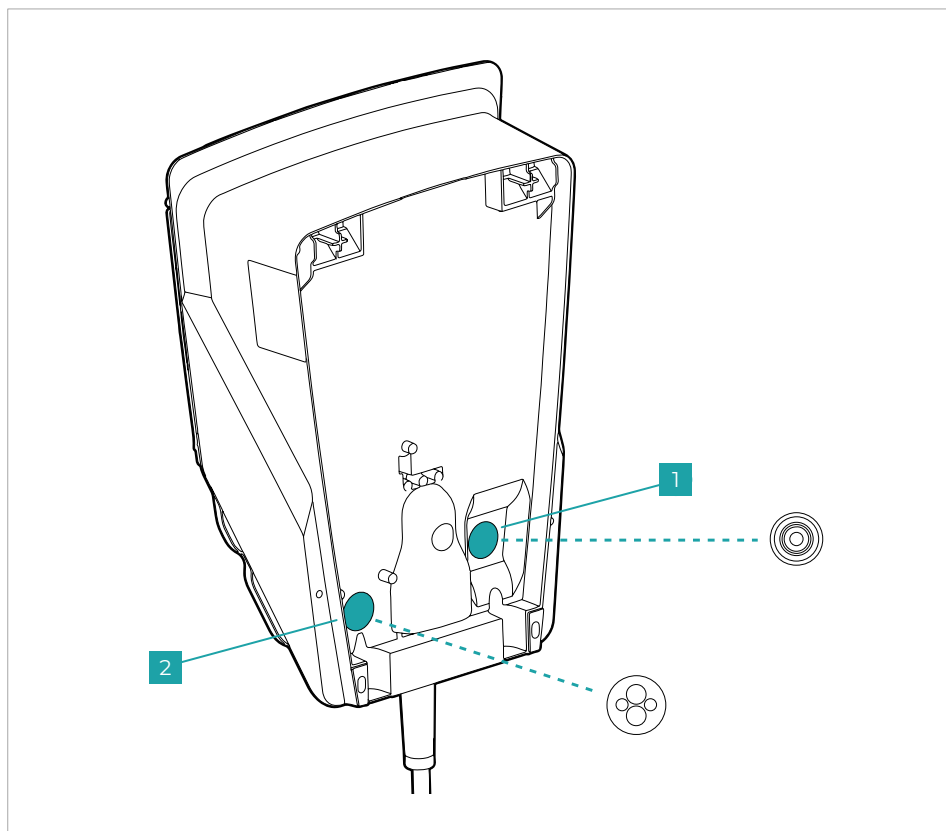
Προαιρετικό

Το σύστημα φόρτισης διαθέτει προαιρετικές διεπαφές δεδομένων. Για τη σύνδεση των διεπαφών, π.χ. Digital In/Out και LAN, αποσπάστε τα σημεία προ-διάτρησης (Εικ. 3 - αρ. 3) προσεκτικά με ένα σφυρί.



Εικ. 3

Προετοιμασία του συστήματος φόρτισης



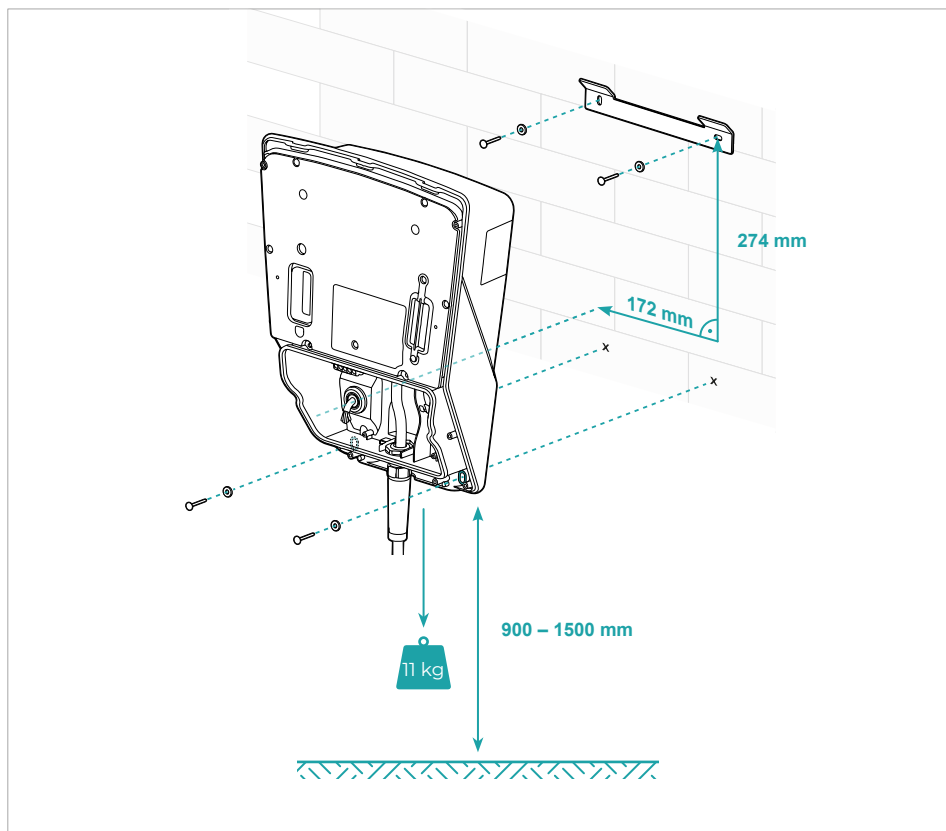
Εικ. 4

Εισάγετε τον παρεχόμενο δακτύλιο στερέωσης για τον αγωγό σύνδεσης δικτύου (Εικ. 4 - αρ. 1), και προαιρετικά τον δακτύλιο στερέωσης για τους αγωγούς δεδομένων (Εικ. 4 - αρ. 2).



Εισάγετε τους δακτύλιους στερέωσης από την πίσω πλευρά του συστήματος φόρτισης. Βεβαιωθείτε ότι οι δακτύλιοι στερέωσης παραμένουν στη θέση τους μετά την εισαγωγή των αγωγών.

Επιτοίχια τοποθέτηση



Εικ. 5

Για την επιτοίχια τοποθέτηση, ακολουθήστε την εξής διαδικασία:

1. Τοποθετήστε την επιτοίχια βάση με τη βοήθεια νήματος της στάθμης. Για τον σκοπό αυτό, χρησιμοποιήστε τις παρεχόμενες ειδικές ροδέλες, καθώς και τα ούπα και τις βίδες που επιλέγονται ανάλογα με τις προδιαγραφές του τοίχου.



Βίδες και ούπα δεν περιλαμβάνονται στα παραδοτέα.

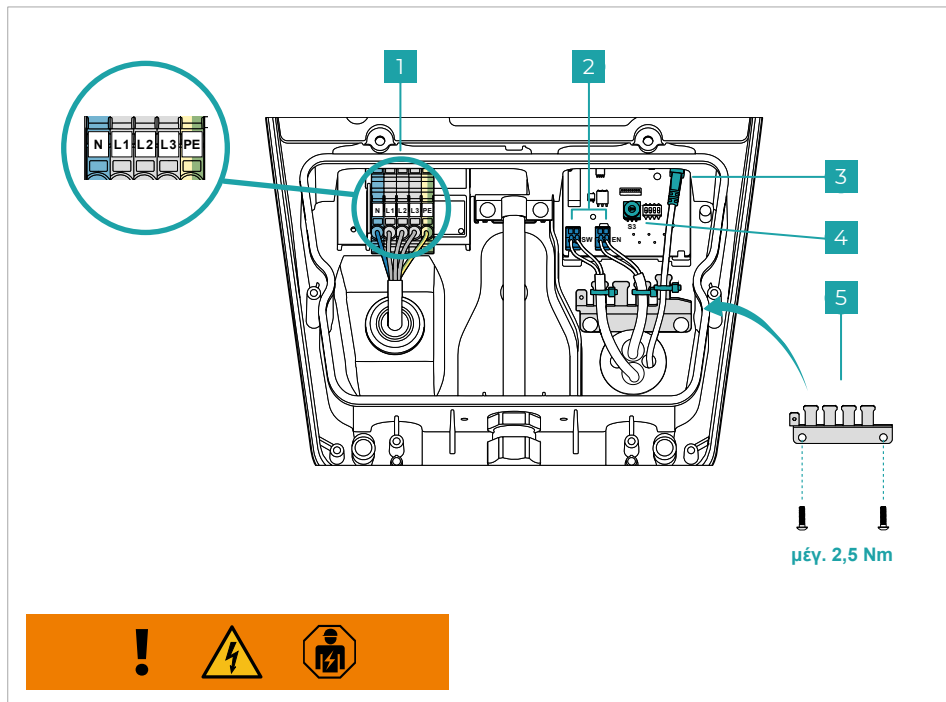
2. Αναρτήστε το σύστημα φόρτισης στην τοποθετημένη επιτοίχια βάση και σημειώστε τις οπές για τις κάτω βίδες στερέωσης.

3. Κατεβάστε το σύστημα φόρτισης ξανά και διανοιξτε τις αντίστοιχες οπές με τη βοήθεια των σημαδιών.

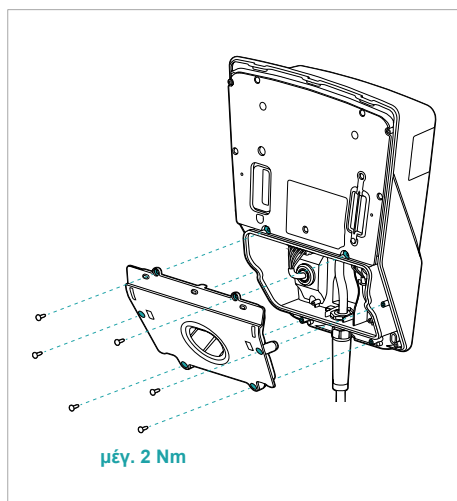
4. Εισάγετε όλους τους αγωγούς από την κάτω πλευρά του συστήματος φόρτισης, μέσω των προβλεπόμενων δακτυλίων στερέωσης. Εφόσον εισάγετε ένα καλώδιο LAN, προσέξτε ώστε το καλώδιο να εισαχθεί χωρίς σύνδεσμο LAN.

5. Αναρτήστε το σύστημα φόρτισης ξανά και στερεώστε το. Για τον σκοπό αυτό χρησιμοποιήστε τις παρεχόμενες ροδέλες,

Καλωδίωση



Εικ. 6

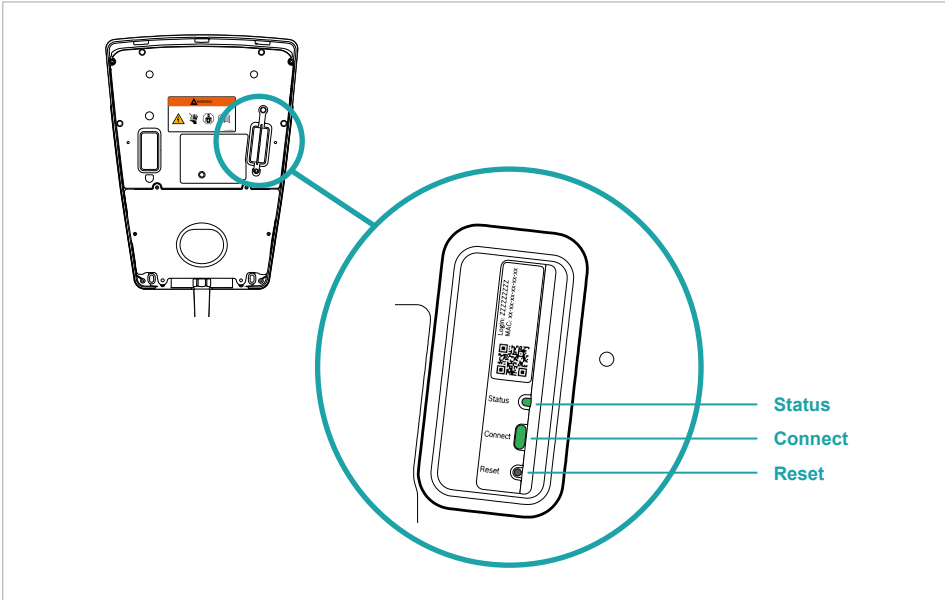


Εικ. 7

Κατά την καλωδίωση του συστήματος φόρτισης, λάβετε υπόψη όλες τις υποδείξεις που δίνονται στο κεφάλαιο 1 και ακολουθήστε την εξής διαδικασία:

- Προετοιμάστε τον αγωγό σύνδεσης δικτύου ανάλογα (\varnothing 10 - 20 mm // μέγ. 5*6 mm²) και συνδέστε τον όπως φαίνεται στην **Εικ. 6 - αρ. 1**. Στην εικόνα φαίνεται η σύνδεση δικτύου μέσω τριών φάσεων. Για τη σύνδεση του συστήματος φόρτισης στο δίκτυο μέσω μιας φάσης, χρησιμοποιήστε N, L1 και PE.
- Διαμορφώστε τη μέγιστη ένταση ρεύματος φόρτισης μεταξύ 6 A και 16 A, με τη βοήθεια του περιστροφικού διακόπτη S3, όπως φαίνεται στην **Εικ. 6 - αρ. 4**.
0 = 6 A (προρύθμιση), 1 = 8 A, 2 = 10 A, 3 = 12 A, 4 = 14 A, 5 ... 9 = 16 A
- Προαιρετικό: Προετοιμάστε τους αγωγούς δεδομένων (Digital In (EN) / Out (SW) και LAN) και συνδέστε τους όπως φαίνεται στην **Εικ. 6 - αρ. 2 & 3**. Για τη σύνδεση μιας εξωτερικής διάταξης φραγής μέσω Digital IN, αφαιρέστε πρώτα τη γέφυρα καλωδίων.

Συνδέστε το ανακουφιστικό καταπόνησης, όπως φαίνεται στην **Εικ. 6 - αρ. 5** και στερεώστε τους αγωγούς δεδομένων με δεματικά καλωδίων. Προσαρτήστε το κάτω κάλυμμα του συστήματος φόρτισης, όπως φαίνεται στην **Εικ. 7**.



Εικ. 8

Δημιουργία της σύνδεσης δικτύου

A. Δημιουργία σύνδεσης μέσω της εφαρμογής (WLAN / LAN)

1. Πραγματοποιήστε λήψη της εφαρμογής myAMPERFIED.
2. Συνδέστε την παροχή τάσης και περιμένετε έως ότου το σύστημα φόρτισης να είναι έτοιμο για λειτουργία (η λυχνία LED κατάστασης του συστήματος φόρτισης ανάβει με μπλε χρώμα). Για τα επόμενα βήματα, έχετε 20 λεπτά χρόνο.
3. Ακολουθήστε τώρα τις οδηγίες που εμφανίζονται στην εφαρμογή και προσθέστε μια συσκευή.

B. Δημιουργία σύνδεσης μέσω διασύνδεσης web (WLAN)

1. Συνδέστε την παροχή τάσης και ακολουθήστε τα παρακάτω βήματα εντός διαστήματος 20 λεπτών.
2. Περιμένετε έως ότου το σύστημα φόρτισης να είναι έτοιμο για λειτουργία (η λυχνία LED κατάστασης του συστήματος φόρτισης ανάβει με μπλε χρώμα και η λυχνία LED κατάστασης της μονάδας επικοινωνίας (Εικ. 8) ανάβει με κίτρινο χρώμα και η λειτουργία Hotspot είναι ενεργή).

3. Πατήστε στιγμιαία το κουμπί Connect ώστε να ενεργοποιηθεί η λειτουργία WPS (η λυχνία LED κατάστασης στη μονάδα επικοινωνίας ανάβει εναλλάξ με κίτρινο / πράσινο χρώμα).
4. Πατήστε έπειτα το κουμπί WPS στον δρομολογητή σας.
5. Η σύνδεση με τον δρομολογητή έχει αποκατασταθεί μόλις η λυχνία LED κατάστασης της μονάδας επικοινωνίας αναβοσβήνει με πράσινο χρώμα.

Γ. Δημιουργία σύνδεσης μέσω διασύνδεσης web (LAN)

1. Συνδέστε την παροχή τάσης.
2. Η σύνδεση του δικτύου σας έχει αποκατασταθεί μόλις η λυχνία LED κατάστασης της μονάδας επικοινωνίας αναβοσβήνει με πράσινο χρώμα.

Εάν δεν μπορεί να πραγματοποιηθεί σύνδεση στο δίκτυο, ξεκινήστε τη διαδικασία από την αρχή. Ελέγξτε επίσης τη σημασία των λυχνιών LED κατάστασης στη μονάδα επικοινωνίας, σύμφωνα με τον παρακάτω πίνακα.

Συνδεσιμότητα

**Αρχική σύνδεση στη διασύνδεση web**

Για την πρώτη σύνδεση στη διασύνδεση web, ακολουθήστε την εξής διαδικασία:

1. Προσδιορισμός ονόματος κεντρικού υπολογιστή

Το όνομα κεντρικού υπολογιστή απαρτίζεται από μια καθορισμένη ονομασία συσκευής (HDM-SMART-CONNECT-) και από τους τελευταίους 6 χαρακτήρες της διεύθυνσης MAC στη μονάδα επικοινωνίας (Εικ. 8).

Παράδειγμα: HDM-SMART-CONNECT-F431F2

2. Ανοίξτε στον υπολογιστή σας το πρόγραμμα περιήγησης στο Internet, κατά προτίμηση το Google Chrome.

3. Καταχωρήστε το όνομα κεντρικού υπολογιστή με το πρόθεμα <https://> στη γραμμή διεύθυνσεων.

Παράδειγμα: <https://HDM-SMART-CONNECT-F431F2>

Εάν δεν μπορεί να δημιουργηθεί η σύνδεση με το σύστημα φόρτισης, χρησιμοποιήστε εναλλακτικά τη διεύθυνση IP του συστήματος διεύθυνσης που αναγνωρίζεται από τον δρομολογητή και καταχωρήστε αυτήν στη γραμμή διεύθυνσεων. π.χ.: <https://192.168.5.2>

4. Λόγω μιας ασφαλούς σύνδεσης δεδομένων με το backend και την εφαρμογή, κατά την πρώτη κλήση μέσω της διασύνδεσης web εμφανίζεται μια υπόδειξη, ότι το πιστοποιητικό ασφάλειας του υπολογιστή ή του laptop σας δεν ταξινομείται ως αξιόπιστο. Για να το παρακάμψετε αυτό, μπορείτε να επιβεβαιώσετε τη σύνδεση στο σύστημα φόρτισης μέσω της εκτεταμένης ένδειξης.

5. Αρχική σύνδεση

Μέσω της σελίδας έναρξης της διασύνδεσης web, μεταβαίνετε στο επόμενο επίπεδο εφόσον καταχωρήσετε το όνομα χρήστη admin και τον κωδικό πρόσβασης. Ο αρχικός κωδικός πρόσβασης (Login) βρίσκεται πάνω στη μονάδα επικοινωνίας.



Το σύστημα φόρτισης παραδίδεται, στην εργοστασιακή του ρύθμιση, με «DHCP ON».

Λογισμικό Open Source

Συγκεκριμένες βιβλιοθήκες λογισμικού και άλλα προγράμματα λογισμικού αποτελούν λογισμικό τρίτων παρόχων, το οποίο ανήκει στα παραδοτέα λογισμικού της AMPERFIED, όπου τα εκχωρημένα δικαιώματα χρήσης υπόκεινται στις εκάστοτε διατάξεις των συμφωνητικών άδειας χρήσης Open Source.

Μπορείτε να αποκτήσετε ένα πλήρες, μηχανικά αναγνώσιμο αντίγραφο του κώδικα πηγής τέτοιου λογισμικού Open Source, σύμφωνα με τις ισχύουσες διατάξεις, κατόπιν γραπτής εντολής της AMPERFIED χωρίς χρέωση, αλλά έναντι αποζημίωσης κόστους για δίσκο δεδομένων, αποστολή και έξοδα διαχείρισης. Μπορείτε να λάβετε το αντίγραφο του κώδικα πηγής, με βάση την έκδοση λογισμικού AMPERFIED που διαθέτετε, στη διεύθυνση: AMPERFIED GmbH
Γραμμή επικοινωνίας: +49 6222 82-2266
E-Mail: service@amperfiend.com



Σημασία της λυχνίας LED κατάστασης στη μονάδα επικοινωνίας

Ένδειξη LED	Περιγραφή
Ανάβει κόκκινο	Σφάλμα σύνδεσης. Σε περίπτωση απουσίας σύνδεσης WLAN: <ul style="list-style-type: none"> • Ελέγξτε τον δρομολογητή WLAN. Δρομολογητής εκτός εμβέλειας ή απενεργοποιημένος. • Επαναφέρετε τη σύνδεση WLAN, εάν είναι εφικτό. Σε περίπτωση απουσίας σύνδεσης LAN: <ul style="list-style-type: none"> • Ελέγξτε τη σύνδεση του καλωδίου LAN.
Αναβοσβήνει κόκκινο	Υπάρχει σύνδεση στο δίκτυο, αλλά όχι σύνδεση στο Internet. Ελέγξτε τη διαμόρφωση του δρομολογητή σας.
Αναβοσβήνει κόκκινο 5 φορές	Η σύνδεση με το WLAN χάνεται ή απέτυχε. Το σύστημα φόρτισης μεταβαίνει ξανά στη λειτουργία Hotspot.
Ανάβει κίτρινο	Λειτουργία Hotspot ενεργή για να δημιουργηθεί σύνδεση WLAN. Περισσότερες οδηγίες μέσω της εφαρμογής.
Ανάβει εναλλάξ κίτρινο / πράσινο	Λειτουργία WPS ενεργή.
Αναβοσβήνει κίτρινο	Η σύνδεση με Hotspot έχει δημιουργηθεί: <ul style="list-style-type: none"> • Ακολουθήστε τις οδηγίες της εφαρμογής.
Αναβοσβήνει πράσινο	Η σύνδεση με τον δρομολογητή έχει δημιουργηθεί. Δημιουργείται μια σύνδεση με τον διακομιστή.
Ανάβει πράσινο	Η σύνδεση με τον διακομιστή έχει δημιουργηθεί.
LED σβηστή	Μονάδα επικοινωνίας ενεργή και σε λειτουργία εξοικονόμησης ρεύματος ή σύστημα φόρτισης απενεργοποιημένο. Με στιγμιαίο πάτημα του κουμπιού Connect, εμφανίζεται η τρέχουσα κατάσταση της συσκευής μέσω της λυχνίας LED.

Επαναφορά σύνδεσης WLAN

1. Απενεργοποιήστε την παροχή τάσης του συστήματος φόρτισης και, ενεργοποιήστε την ξανά μετά από 3 δευτερόλεπτα. Θα γίνει επαναφορά της σύνδεσης WLAN της μονάδας επικοινωνίας εντός των επόμενων 20 λεπτών.
2. Περιμένετε έως ότου το σύστημα φόρτισης να είναι έτοιμο για λειτουργία (η LED κατάστασης του συστήματος φόρτισης ανάβει με μπλε χρώμα).
3. Πατήστε το κουμπί Connect στη μονάδα επικοινωνίας για περίπου 3 δευτερόλεπτα έως ότου η λυχνία LED να ανάψει στιγμιαία με κόκκινο χρώμα. Ελευθερώστε το κουμπί Connect.
Η λυχνία LED αναβοσβήνει 5x με κόκκινο χρώμα. Έχει γίνει επαναφορά της υπάρχουσας σύνδεσης WLAN. Μόλις η λυχνία LED ανάψει με κίτρινο χρώμα, μπορεί να δημιουργηθεί νέα σύνδεση WLAN.
4. Εάν χρειάζεται, ακολουθήστε τα βήματα που δίνονται στο κεφάλαιο «Δημιουργία της σύνδεσης δικτύου».

Επαναφορά μονάδας επικοινωνίας στις εργοστασιακές ρυθμίσεις

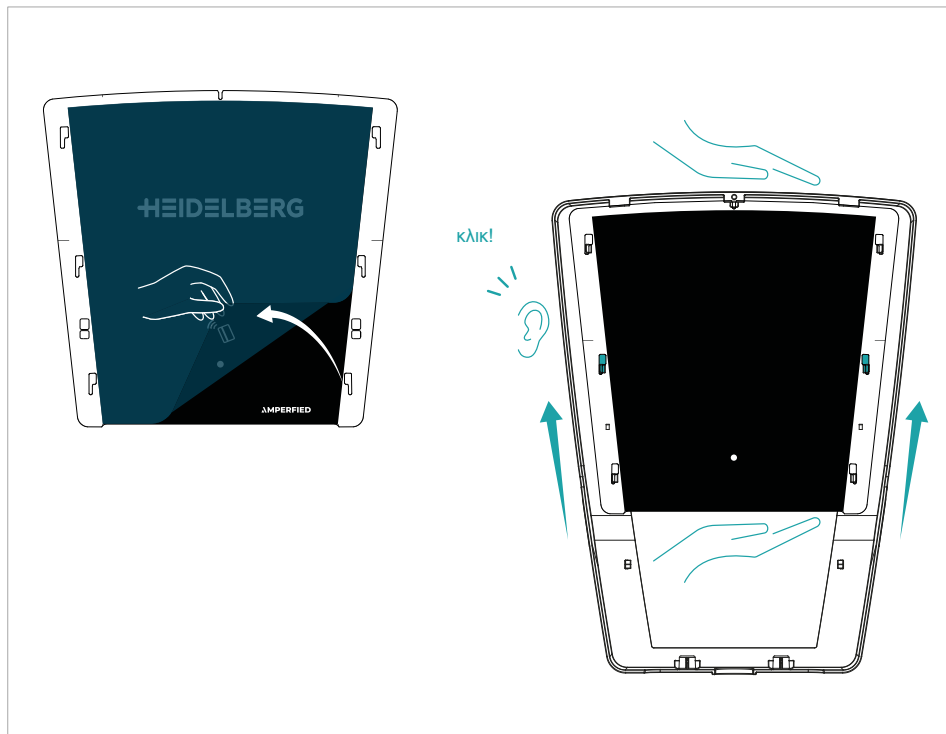
Με την επαναφορά στις εργοστασιακές ρυθμίσεις, γίνεται διαγραφή ατομικών ρυθμίσεων, όπως π.χ. ο έλεγχος ταυτότητας, οι αποθηκευμένοι κωδικοί πρόσβασης καρτών RFID ή WLAN.

Ακολουθήστε τα παρακάτω βήματα για την επαναφορά της μονάδας επικοινωνίας στις εργοστασιακές ρυθμίσεις:

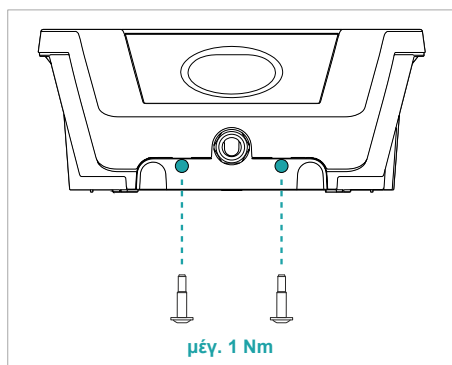
1. Απενεργοποιήστε την παροχή τάσης του συστήματος φόρτισης και, ενεργοποιήστε την ξανά μετά από 3 δευτερόλεπτα. Θα γίνει επαναφορά των εργοστασιακών ρυθμίσεων της μονάδας επικοινωνίας εντός των επόμενων 20 λεπτών.
2. Περιμένετε έως ότου το σύστημα φόρτισης να είναι έτοιμο για λειτουργία (η LED κατάσταση του συστήματος φόρτισης ανάβει με μπλε χρώμα).
3. Πατήστε το κουμπί Connect στη μονάδα επικοινωνίας για περίπου 15 δευτερόλεπτα έως ότου η ενδεικτική λυχνία LED να ανάψει 2x με κόκκινο χρώμα.
4. Ελευθερώστε το κουμπί Connect.
Γίνεται επανεκκίνηση της μονάδας επικοινωνίας και επαναφορά στις εργοστασιακές ρυθμίσεις. Αυτή η διαδικασία μπορεί να διαρκέσει έως και 90 δευτερόλεπτα.
5. Εάν χρειάζεται, ακολουθήστε τα βήματα που δίνονται στο κεφάλαιο «Δημιουργία της σύνδεσης δικτύου».

Επαναφορά υλικού

Με την επαναφορά υλικού, μπορείτε να επανεκκινήσετε τη μονάδα επικοινωνίας. Οι ατομικές σας ρυθμίσεις διατηρούνται. Με ένα μυτερό αντικείμενο, πατήστε το κουμπί Reset που βρίσκεται πάνω στη μονάδα επικοινωνίας, για 1 δευτερόλεπτο.

Συναρμολόγηση του
συστήματος φόρτισης

Εικ. 9



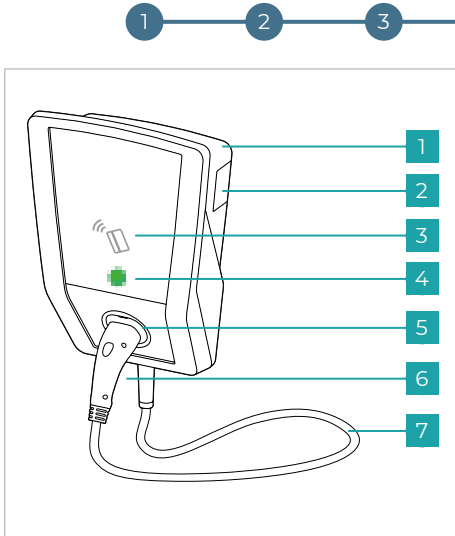
Εικ. 10

Μετά την εκτέλεση των απαιτούμενων βημάτων εγκατάστασης, προσαρτήστε το πλαίσιο με την πρόσωση.

Για τον σκοπό αυτό, ακολουθήστε την εξής διαδικασία:

- Αφαιρέστε την προστατευτική μεμβράνη από την πρόσωση, όπως φαίνεται στην **Εικ. 9**.
- Προσέξτε ώστε η πλευρά της πρόσωσης που δεν έχει επιγραφές να τοποθετηθεί πάνω στην εσωτερική πλευρά του πλαισίου. Προσέξτε να ακούσετε τον ήχο κλικ που σημαίνει ότι η πρόσωση κούμπωσε.
- Στερεώστε το εξωτερικό πλαίσιο πάνω στο σύστημα φόρτισης χρησιμοποιώντας τις παρεχόμενες βίδες στις θέσεις που υποδεικνύονται στην **Εικ. 10**.

Την επεξήγηση για την αποσυναρμολόγηση της πρόσωσης θα την βρείτε στην περιοχή στοιχείων λήψης στη διεύθυνση www.amperfiend.com.



Εικ. 11

Διατάξεις φραγής του συστήματος φόρτισης**Έλεγχος ταυτότητας μέσω κάρτας RFID**

Το σύστημα φόρτισης μπορεί να προστατευτεί έναντι μη εξουσιοδοτημένης χρήσης μέσω του συστήματος ελέγχου ταυτότητας RFID (π.χ. παρεχόμενες κάρτες RFID).

Μπορείτε να ενεργοποιήσετε τον έλεγχο ταυτότητας RFID μέσω της εφαρμογής ή της διασύνδεσης web:

1. Ξεκινήστε τη λειτουργία εκμίσθησης μέσω της εφαρμογής ή της διασύνδεσης web (η λυχνία LED κατάστασης του συστήματος φόρτισης ανάβει με λιλά χρώμα).
2. Κρατήστε την κάρτα RFID εντός 60 δευτερολέπτων μπροστά από το σύμβολο RFID του συστήματος φόρτισης.
3. Η κάρτα έχει γίνει αποδεκτή όταν η λυχνία LED κατάστασης ανάβει με πράσινο χρώμα και ακούγεται ένας τόνος σήματος μία φορά.

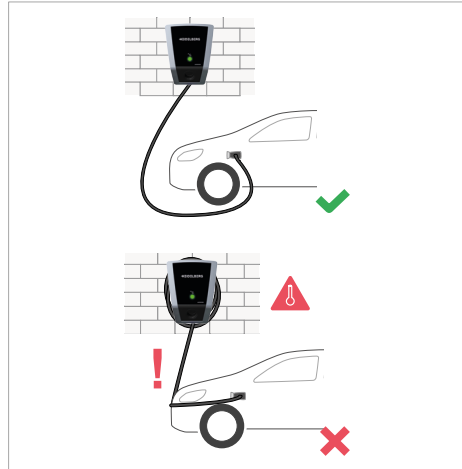
Κρατήστε την κάρτα RFID μπροστά από το πεδίο αισθητήρα του συστήματος φόρτισης για να εγκριθεί η διαδικασία φόρτισης (Εικ. 11 - αρ. 3).

Εξωτερική διάταξη φραγής

Το σύστημα φόρτισης μπορεί να προστατευτεί έναντι μη εξουσιοδοτημένης χρήσης με μια εξωτερική διάταξη φραγής (π.χ. διακοπής με κλειδί). Όταν ζητείται η διαδικασία φόρτισης, πραγματοποιείται έλεγχος για το εάν υπάρχει εξωτερική φραγή. Για τον σκοπό αυτό, χρησιμοποιήστε τη διαεπαφή δεδομένων EN, όπως φαίνεται στην Εικ. 6 - αρ. 2.

Φόρτιση ενός οχήματος (Εικ. 12)

1. Αφαιρέστε τον σύνδεσμο φόρτισης από τη βάση στήριξης.
2. Εκτυλίξτε πλήρως το καλώδιο φόρτισης από το σύστημα φόρτισης.
3. Προαιρετικό: Ενεργοποιήστε το σύστημα φόρτισης με την κάρτα RFID που διαθέτετε ή μέσω της εξωτερικής διάταξης φραγής.
4. Συνδέστε το καλώδιο φόρτισης στο όχημά σας.



Εικ. 12

Τέλος φόρτισης

Όταν η διαδικασία φόρτισης τελειώσει, αφαιρέστε το καλώδιο φόρτισης από το όχημα. Τυλίξτε το καλώδιο φόρτισης στο σύστημα φόρτισης και τοποθετήστε τον σύνδεσμο φόρτισης στη βάση στήριξης.



Κίνδυνος ανατροπής από μη τυλιγμένο καλώδιο φόρτισης. Κίνδυνος θραύσης καλωδίου! Μην τυλίγετε το καλώδιο πολύ σφιχτά.

Διακοπή φόρτισης

Υπάρχουν διάφορες δυνατότητες για τη διακοπή της διαδικασίας φόρτισης:

- Τερματισμός της διαδικασίας φόρτισης μέσω των στοιχείων χειρισμού του οχήματος. Σχετικές πληροφορίες θα βρείτε στις οδηγίες χειρισμού του οχήματος.
- Αποσύνδεση του συστήματος φόρτισης από την παροχή τάσης με την απενεργοποίηση των ασφαλειών από τον πίνακα του κτηρίου.
- Εάν το σύστημα φόρτισης διαθέτει εξωτερική διάταξη φραγής, μπορείτε να διακόψετε τη διαδικασία φόρτισης μέσω αυτής της διάταξης φραγής.

Καθαρισμός του συστήματος φόρτισης

Για τον καθαρισμό του συστήματος φόρτισης και ειδικά για τον πλαστικό δίσκο, μην χρησιμοποιείτε ισχυρά καθαριστικά (π.χ. νάφθα, ακετόνη, αιθανόλη, αλκοολούχο καθαριστικό τζαμιών). Αυτά μπορούν να προσβάλουν / καταστρέψουν την επιφάνεια. Ως καθαριστικά μέσα επιτρέπεται ήπιο διάλυμα σόδας (μέσο έκπλυσης, ουδέτερο καθαριστικό) και ένα μαλακό βρεγμένο πανί.



Σημασία των λυχνίας LED κατάστασης Καταστάσεις λειτουργίας φόρτισης

Η λυχνία LED αναβο-σβήνει με λευκό χρώμα	Εκκίνηση λειτουργίας των υποσυστημάτων μετά την ενεργοποίηση του συστήματος φόρτισης.
Η λυχνία LED ανάβει με μπλε χρώμα	Σύστημα φόρτισης έτοιμο για λειτουργία (κατάσταση Α).
Η λυχνία LED ανάβει με κίτρινο χρώμα	Σύστημα φόρτισης χωρίς έγκριση (κατάσταση Β) – εξωτερική είσοδος έγκρισης, RFID, εφαρμογή.
Η λυχνία LED ανάβει με πράσινο χρώμα	Το σύστημα φόρτισης έχει ενεργοποιηθεί και η επικοινωνία με το όχημα έχει αποκατασταθεί (κατάσταση Β ή C).
Η λυχνία LED αναβο-σβήνει με πράσινο χρώμα και ακούγεται τόνος σήματος μία φορά	Η διαδικασία φόρτισης ξεκίνησε (κατάσταση C και πραγματική ένταση ρεύματος >2 A).
Η λυχνία LED αναβο-σβήνει με αργό ρυθμό	Η διαδικασία φόρτισης εκτελείται με μειωμένη ένταση ρεύματος φόρτισης.

Σε αναμονή και ενημέρωση λογισμικού

Η λυχνία LED είναι ανενεργή	Σύστημα φόρτισης σε κατάσταση αναμονής.
Η λυχνία LED ανάβει εναλλάξ με λευκό, μπλε και κόκκινο χρώμα	Εκτελείται ενημέρωση λογισμικού.

Ενεργοποίηση και εκμάθηση RFID

Η λυχνία LED ανάβει με λιλά χρώμα	Η λειτουργία εκμάθησης RFID είναι ανενεργή.
Η λυχνία LED ανάβει με πράσινο χρώμα (5 δευτερόλεπτα) και ακούγεται τόνος σήματος μία φορά	Η εκμάθηση της κάρτας RFID ολοκληρώθηκε με επιτυχία.
Η λυχνία LED ανάβει με πράσινο χρώμα και ακούγεται τόνος σήματος μία φορά	Η κάρτα RFID έγινε αποδεκτή.
Η λυχνία LED ανάβει με κόκκινο χρώμα (5 δευτερόλεπτα) Τόνος σήματος 5 φορές στιγμιαία	Η κάρτα RFID δεν έγινε αποδεκτή.

**Διάγνωση****Καμία αντίδραση του συστήματος φόρτισης**

Εάν μετά τη σύνδεση του καλωδίου φόρτισης ή μετά τον έλεγχο ταυτότητας μέσω RFID δεν προκύπτει καμία αντίδραση του συστήματος φόρτισης, ελέγξτε την παροχή τάσης του κτηρίου (ασφάλειες, προστατευτικός διακόπτης FI).

Ένδειξη LED	Περιγραφή	Αποκατάσταση σφάλματος
-------------	-----------	------------------------

Οι καταστάσεις σφάλματος σηματοδοτούνται με έξι αρχικές αναλαμπές της λυχνίας LED κατάστασης με κόκκινο χρώμα.

α) Έπειτα η λυχνία LED ανάβει μόνιμα με μπλε χρώμα (3 δευτερόλεπτα)	Έχει ενεργοποιηθεί η διάταξη προστασίας από ρεύμα διαρροής στο σύστημα φόρτισης.	<ul style="list-style-type: none"> Εκτελέστε έναν οπτικό έλεγχο στο σύστημα φόρτισης, στο καλώδιο φόρτισης και στο όχημα. Μετά την επαναφορά της διάταξης προστασίας από ρεύμα διαρροής, πρέπει να αποσυνδέσετε το καλώδιο φόρτισης από το όχημα για περίπου 4 δευτερόλεπτα. Αφού συνδέσετε ξανά το καλώδιο φόρτισης στο όχημα, το όχημα μπορεί να ζητήσει τη διαδικασία φόρτισης.
β) Έπειτα η λυχνία LED αναβοσβήνει τρεις φορές με μπλε χρώμα (On) 50% / (Off) 50%	Υπερθέρμανση.	Δεν πρέπει να παρέμβετε. Μετά από αυτοέλεγχο και αποκατάσταση του προβλήματος, ο μπροστινός φωτισμός ανάβει με πράσινο χρώμα. Το όχημα μπορεί να ζητήσει τη διαδικασία φόρτισης.
γ) Έπειτα η λυχνία LED αναβοσβήνει τρεις φορές με μπλε χρώμα (On) 90% / (Off) 10%	Πιθανή αιτία προβλήματος: Υπέρταση ή υπόταση στην παροχή τάσης.	Εάν υπάρχει υπέρταση ή υπόταση, δεν πρέπει να παρέμβετε. Μετά από αυτοέλεγχο και αποκατάσταση του προβλήματος, ο μπροστινός φωτισμός ανάβει με πράσινο χρώμα. Το όχημα μπορεί να ζητήσει τη διαδικασία φόρτισης.
δ) Έπειτα η λυχνία LED αναβοσβήνει τρεις φορές με μπλε χρώμα (On) 10% / (Off) 90%	Πρόβλημα επικοινωνίας με το όχημα ή υπέρβαση της μέγιστης ρυθμισμένης έντασης ρεύματος.	Ελέγξτε εάν το καλώδιο φόρτισης είναι σωστά συνδεδεμένο στο όχημα. Μετά από αυτοέλεγχο και αποκατάσταση του προβλήματος, ο μπροστινός φωτισμός ανάβει με πράσινο χρώμα. Το όχημα μπορεί να ζητήσει τη διαδικασία φόρτισης.
ε) Έπειτα η λυχνία LED αναβοσβήνει έξι φορές γρήγορα με μπλε χρώμα (On) 50% / (Off) 50%	Εσωτερικό πρόβλημα του συστήματος φόρτισης.	Αποσυνδέστε το καλώδιο φόρτισης από το όχημα. <ul style="list-style-type: none"> Αποσυνδέστε το σύστημα φόρτισης από την παροχή τάσης απενεργοποιώντας την αντίστοιχη ασφάλεια του κτηρίου. Περιμένετε περίπου 1 λεπτό και έπειτα ενεργοποιήστε την ασφάλεια ξανά. Συνδέστε ξανά το καλώδιο φόρτισης στο όχημα. Μετά από αυτοέλεγχο και αποκατάσταση του προβλήματος, ο μπροστινός φωτισμός ανάβει με πράσινο χρώμα. Το όχημα μπορεί να ζητήσει τη διαδικασία φόρτισης.

**Αποκατάσταση προβλήματος**

Εάν κάποιο από τα προβλήματα αυτά προκύψει ξανά, απευθυνθείτε στο Τμήμα Υποστήριξης. Οι πληροφορίες επικοινωνίας δίνονται στο οπισθόφυλλο των οδηγιών λειτουργίας.

Sisukord

1.	OHUTUSJUHISED	290
1.1	Juhis käitajale ja laadimissüsteemi kasutajale	290
1.2	Sihipärane kasutamine	290
1.2.1.	Nõuded elektrialaisikute kvalifikatsioonile	290
1.2.2.	Laadimissüsteemi kaitseeadiseid	290
1.2.3.	Erikäitustingimused Šveitsi jaoks	290
1.2.4.	Erikäitustingimused Madalmaade ja Itaalia jaoks	291
1.3	Juhised aktiivsete meditsiiniseadmetega isikutele	291
1.4	Turvaline töötamine laadimissüsteemiga	291
1.5	Installatsioon ja kontrollimised	291
1.6	Juhised kasutatud märkide, sümbolite ja tähistuste kohta	292
1.7	Kaitseeadised	292
1.8	Tüübisilt, olekunäit ja blokeerimisseadis	292
1.8.1.	Olekunäit	292
1.8.2.	Blokeerimisseadis	292
1.9	Keskkond	293
1.10	Direktiivi 2014/53/EL lisa VII kohane lihtsustatud vastavusdeklaratsioon	293
1.11	Tehnilised andmed	294

MONTAAŽI- JA KASUTUSJUHEND

1	Pakendist väljavõtmine	295
2	Laadimissüsteemi ettevalmistamine	296
3	Seinale monteerimine	298
4	Kaablite ühendamine	299
5	Ühenduvus	300
6	Laadimissüsteemi kokkupanemine	303
7	Sõiduki laadimine	304



1. OHUTUSJUHISED

Jälgige järgmisi juhiseid laadimissüsteemi ohutuks paigaldamiseks ja kasutamiseks.

1.1 Juhiseid käitajale ja laadimissüsteemi kasutajale

- Lugege enne laadimissüsteemi kasutuselevõtmist kasutusjuhend läbi.
- Veenduge, et kõik isikud, kes töötavad selle laadimissüsteemiga või seda kasutavad, on lugenud kasutusjuhendit.
- Veenduge, et järgite eeskirju ja juhiseid ohutu töötamise kohta.
- Hoidke seadme dokumentatsioon alles, et see oleks laadimissüsteemi kasutajatele alati kättesaadav.
- Veenduge, et volitamata isikutel ei oleks juurdepääsu laadimissüsteemile.

1.2 Sihipärane kasutamine

Laadimissüsteem on ette nähtud kasutamiseks eraaladel ja osaliselt avalikel aladel, nt eravaldustes, ettevõtte parklates või ettevõtte hoovides. Ärge kasutage laadimissüsteemi kohtades, kus ladustatakse või esineb plahvatusohtlikke või tuleohtlikke aineid (nt gaasid, vedelikud või tolmutud). Laadimissüsteem on ette nähtud üksnes elektrisõidukite laadimiseks.

- 3. režiimi laadimine vastavalt standardile EN IEC 61851-1.
- Pistmikseadised vastavalt standardile EN IEC 62196.
- Laadimissüsteem on ette nähtud kasutamiseks ainult TT-, TNC- ja TNCS-võrkudes. Laadimissüsteemi ei tohi kasutada IT-võrkudes.
- Laadimissüsteem ei sobi gaasi eraldavate akudega (näiteks pliikad) sõidukite laadimiseks.
- Laadimissüsteem on ette nähtud ainult statsionaarseks paigaldamiseks. Laadimissüsteem sobib paigaldamiseks välitingimustes.
- Laadimissüsteemi tohivad käsitseda ja kasutada ainult isikud, kes on kasutusjuhendit lugenud.
- Laadimissüsteemi elektripaigaldust, kasutuselevõttu ja hooldust võivad teostada ainult kvalifitseeritud elektrialaisikud, kes on käitaja poolt selleks volitatud.
- Kvalifitseeritud elektrialaisikud peavad olema seadme dokumentatsiooni lugenud, sellest aru saanud ning järgima selles toodud juhiseid.

1.2.1. Nõuded elektrialaisikute kvalifikatsioonile

Elektripaigaldistes töötamise 5 turvareegli tundmine ja järgimine:

1. Pingeavabaks lülitamine.
2. Taassisselülitamise vastu blokeerimine.
3. Pingestamata oleku kindlaksteegemine.
4. Maandamine ja lühistamine.
5. Piirnevate pingestatud osade kinnikatmine või tõkestamine.

Taassisselülitumine toimub vastupidises järjekorras.

- Üldiste ja spetsiaalsete ohutuseeskirjade ja töökaitse-eeskirjade tundmine.
- Asjaomaste elektrotehniliste eeskirjade tundmine, nt kontrollimiseks esmase kasutuselevõtmise ajal ja nõuded eriliigilistele käituskohadele, ruumidele ja seadmetele - elektriutode elektrivarustus.
- Võime riske kindlaks teha ja võimalikke ohtusid vältida.

Käitaja, kasutaja ja elektrialaisik peavad laadimissüsteemi kasutamiseks ettevalmistamisel ja selle käsitsemisel järgima riiklikke ohutuseeskirju ja töökaitse-eeskirju.

Mittesihipärane kasutamine ja kasutusjuhendi eiramine võib ohustada:

- teie elu;
- teie tervist;
- laadimissüsteemi ja sõidukit.

1.2.2. Laadimissüsteemi kaitsemeetmeid

- ei tohi demonteerida;
- ei tohi manipuleerida;
- ei tohi kasutusest eemaldada;
- tuleb iga kord enne kasutamist kontrollida, et varustus (nt korpus, ühenduskaabel, laadimispiistik) oleksid kahjustusteta;
- vajadusel laske remontida või asendada, et funktsionaalse kasutusoleku jätkamiseks.

Tagage, et:

- turvamärgised, nt kollased värvilised märgistused,
- hoiatussildid,
- ohutuled,

jäävad alati selgelt nähtavaks ja säilitavad oma tõhususe.

- Ärge kasutage laadimissüsteemi kasutamiseks pikenduskaableid, kaablitrümpeid, mitmikpistikupesasid ja adaptoreid.
- Ärge sisestage mingeid esemeid laadimissüsteemi laadimispiistikusse.
- Kaitske pistikupesad ja pistikuühendusi niiskuse ja vee või muude vedelike eest.
- Ärge kunagi kastke laadimissüsteemi või laadimispiistikut vette või muudesse vedelikesse.
- Ärge ühendage laadimispiistikut laadimisprotsessi ajal sõiduki küljest lahti.

AMPERFIED saab võtta üle vastutuse ainult laadimissüsteemi tarneoleku ja kõigi AMPERFIED-spetsialistide poolt teostatud tööde osas.

1.2.3. Erikäitustingimused Šveitsi jaoks

Kasutage 7,5 m pikkuse laadimiskaabliga versiooni puhul Šveitsis kaablijuhtimissüsteemi.

1.2.4. Erikäitustingimused Madalmaade ja Itaalia jaoks

Ühendage tarkvara digitaalväljundisse (joonis 6 - nr 2) näiteks kaugrakendusseade ettelülitatud rikkevoolukaitsme või kontaktori jaoks.

$$U_{\max} = 24 \text{ V}$$

$$I_{\max} = 3 \text{ A}$$

1.3 Juhised aktiivsete meditsiiniseadmete- ja isikutele

Aktiivsed meditsiiniseadmed on näiteks: südamerütmur, ajustimulaator, implanteeritud defibrillaator, insuliinipump. AMPERFIED laadimissüsteemid, mida kasutatakse sihipäraselt, vastavad Euroopa elektromagnetilise ühilduvuse direktiivile seoses häiringukirgusega töös- tustvaldkondades. Kui aktiivsete meditsiiniseadmetega isikud soovivad laadimissüsteemide ja nende seadistega sihipärase käitusrežiimi ajal toiminguid teostada, ei saa AMPERFIED teha mingeid avaldusi selliste aktiivsete meditsiiniseadmete sobivuse kohta.

AMPERFIED ei saa hinnata vastavaid aktiivseid meditsiiniseadmeid seoses nende tundlikkusega elektromagnetilise kiirguse suhtes. Seda saab teha ainult aktiivse meditsiiniseadme tootja. Vastavate seadiste hulka kuuluvad näiteks lülituskapid, RFID-lugered, ekraanid. AMPERFIED soovitatav seetõttu asjaomastel isikutel kasutada meie laadimissüsteeme ainult pärast konsulteerimist aktiivse meditsiiniseadme tootja ja vastutava kindlustajaga. Igal juhul veenduge eelnevalt, et kunagi ei teki mingeid tervise- või turvariske.

JUHIS

AKTIIVSETE MEDITSIIINISEADMETEGA ISIKUD EI TOHI TÖÖTADA LAADIMISSÜSTEEMIDE JA NIME- TATUD SEADISTE JUURES EGA VIIBIDA NENDE LÄHEDUSES, NT HOOLDUSE VÕI TÕRGETE KÕR- VALDAMISE EESMÄRGIL.

1.4 Turvaline töötamine laadimissüsteemiga

Enne laadimis pistiku ühendamist sõidukiga:

- Laadimissüsteemi ühenduskaabel peab olema täielikult lahti keritud.
- Kontrollige, et laadimissüsteemi korpus, ühenduskaabel, laadimis pistik ja ühendused oleksid kahjustamata.
- Võtke kinni ainult laadimissüsteemi pistikühenduse laadimis pistikust, mitte kunagi laadimiskaablist.
- Jälgige, et näiteks laadimiskaabel ei tekita komistus- kohti.

Laadimisprotsessi ajal:

- Hoidke kõrvalised isikud laadimissüsteemist eemal.
- Kui laadimissüsteem on ühendatud, siis ei tohi te enam puhastada ega pesta sõidukit survepesuriga, sest pistikühendus ei ole veesurve suhtes vastupidav.

Laadimissüsteemi tõrgete või talitlushäire korral:

- Katkestage vastava hoonepoolse kaitsme väljalülitamise teel laadimissüsteemi toitepingevarustus. Kinnitage viitesilt selle isiku nimega, kes võib kaitsme uuesti sisse lülitada.
- Teavitage kohe elektrilaisikut.

Elektripaigaldised:

- Hoidke laadimissüsteemi korpus alati suletuna.

1.5 Installatsioon ja kontrollimised

Juhised kaitseseadiste valiku kohta põhi- ja rikkekaitse jaoks seoses otsepuute ja kaudpuutega:

- **Kaablikaitse**
Laadimissüsteem peab olema kaitsitud vastavalt asjaomastele siseriiklikele eeskirjadele. See sõltub näiteks nõutavast väljalülitusajast, sisemisest võrgutakistusest, kaablite ristlõikest, kaablite pikkusest ja laadimissüsteemi seadistatud võimsusest. Kaabli lühisekaitse peab olema sellise karakteristikuga, et see võimaldab 8- kuni 10-kordset I_{nimi} ja ei tohi ületada maksimaalset nimivoolu 16 A sõltuvalt laadimissüsteemi seadistatud võimsusest. Kasutage ainult kaabli kaitselüliteid, mille lahtusvõime on 6 kA. Kaitsme I^2t väärtus ei tohi ületada 80 kA²s.
- **Rikkevoolukaits**
Isikukaitses huvides ühendage igale laadimissüsteemile ette eraldi rikkevoolukaits. Kasutage selleks vähemalt ühte A-tüüpi rikkevoolukaits, mille I_{AN} on 30 mA AC.
- **DC rikkevoolu tuvastamine (IEC 62955)**
Laadimissüsteem on varustatud 6 mA DC rikkevoolu tuvastamisega. Kui rikkevool on suurem või võrdne 6 mA DC, lülitub laadimissüsteem välja. Juhiseid selle kohta leiate tabelist „Diagnostika“.
- **Juhised installatsioonijärgsete esmakordsete kontrollimiste ja korduvate kontrollimiste kohta**
Riiklikud eeskirjad võivad nõuda laadimissüsteemi kontrollimist enne kasutuselevõtmist ja korrapärase ajavahemike järel. Viige need kontrollimised läbi vastavalt kehtivatele eeskirjadele. Järgnevalt tuuakse ära juhised, kuidas neid kontrollimisi saab läbi viia.
- **Kaitsejuhi kontrollimine**
Mõõtke pärast installatsiooni ja enne esmakordset sisselülitamist kaitsejuhi läbitavust. Ühendage selleks laadimis pistik sõiduki simulatsiooniks mõeldud katseadapteriga vastavalt standardile EN IEC 61851-1. Mõõtke kaitsejuhi takistust adapteri kaitsejuhi pesa ja kaitsejuhi ühenduskoha vahel hoone installatsioon. Kaitsejuhi väärtus ei tohi ületada 300 mΩ kaabli (laadimissüsteemi ühenduskaabel ja sõiduki laadimiskaabel) kogupikkusel kuni 5 m. Pikemate kaablite puhul tuleb lisada täiendus vastavalt kehtivatele siseriiklikele eeskirjadele. Igal juhul ei tohi takistus ületada 1 Ω.

• Isolatsiooni kontrollimine

Kuna laadimissüsteemil on varustatud võrgu lahutusreleedega, on nõutavad kaks isolatsiooni mõõtmist. Selleks tuleb laadimissüsteem vooluvõrgust lahti ühendada. Seetõttu lülitage enne mõõtmist võrgupinge välja hoone installatsiooni kaitselülitist.

» 1. Laadimissüsteemi primaarpoole mõõtmine

Mõõtke laadimissüsteemi primaarpoolel isolatsioonitakistust laadimissüsteemi toitekaabli ühenduskohas hoone ühenduses. Väärtus ei tohi langeda alla 1 M Ω .



Laadimissüsteem on varustatud liigpingekaitsega. Seda võib mõõtmise läbiviimisel arvesse võtta.

» 2. Laadimissüsteemi sekundaarpoole mõõtmine

Ühendage selleks laadimispistik sõiduki simulatsiooniks mõeldud katseadapteriga vastavalt standardile EN IEC 61851-1. Viige isolatsiooni mõõtmine läbi katseadapteri mõõtmispesade kaudu. Väärtus ei tohi langeda alla 1 M Ω . Alternatiivselt võib diferentsiaalvoolu meetodit kasutada ka koos kaitsesjuhi voolu mõõtmisega. Kummalgi juhul ei tohi ületada väärtust 3,5 mA. Ühendage nende mõõtmiste jaoks laadimispistik sõiduki simulatsiooniks mõeldud katseadapteriga vastavalt standardile EN IEC 61851-1. Mõõtmised tuleb teostada adapteri olekus C. Diferentsiaalvoolu mõõtmine tuleb teostada laadimissüsteemi toitevõrgu liitumispunkti hoone ühenduses.



Sõltuvalt kasutatavast mõõteseadmest ei saa adapteri juures teostada järgnevat mõõtmist. Sellisel juhul tehke kontrollimine ühendusklemmide juures.

- Väljalülitustingimuse kontrollimine lühise korral ($Z_{L,N}$)
Ühendage nende mõõtmiste jaoks laadimispistik sõiduki simulatsiooniks mõeldud katseadapteriga vastavalt standardile EN IEC 61851-1. Mõõtmised tuleb teostada adapteri olekus C. Viige mõõtmised läbi katseadapteri mõõtmispesade kaudu. Tuleb järgida valitud kaitselülitile vastavaid väärtusi.
- Väljalülitustingimuse kontrollimine tõrke korral rikkevoolukaitsse rakendamisel
Ühendage nende mõõtmiste jaoks laadimispistik sõiduki simulatsiooniks mõeldud katseadapteriga vastavalt standardile EN IEC 61851-1. Mõõtmine tuleb teostada adapteri olekus C. Tehke mõõtmine katseadapteri mõõtmispesades sobiva mõõteseadmega. Tuleb järgida valitud rikkevoolukaitsmele ja vooluvõrgule vastavaid väärtusi.
- Integreeritud DC rikkevoolu tuvastamine
Ühendage nende mõõtmiste jaoks laadimispistik sõiduki simulatsiooniks mõeldud katseadapteriga vastavalt standardile EN IEC 61851-1. Mõõtmised tuleb teostada adapteri olekus C. Viige mõõtmised katseadapteri mõõtmispesadel läbi sobiva mõõteseadmega. Laadimissüsteem peab rikkevoolu korral, mis on suu-

rem kui 6 mA DC, lahutama laadimispistiku vooluvõrgust. Laadimissüsteemi veanäit peab rakenduma.

• Ettelülitatud rikkevoolukaitsme kontrollimine

Ettelülitatud rikkevoolukaitsme kontrollimine tuleb teostada laadimissüsteemi toitevõrgu liitumispunkti hoone ühenduses. Rikkevoolukaitsse peab rakenduma vastavalt siseriiklikele eeskirjadele.

1.6 Juhised kasutatud märkide, sümbolite ja tähistuste kohta



Ohuviide:

viitab võimalikule ohtlikule olukorrale, mis võib põhjustada surma või raskeid vigastusi, kui ohutusjuhiseid eiratakse. Tõid tohivad teha ainult eriala tundvad spetsialistid.



*Juhis:
täiendav teave.*

1.7 Kaitseseadised

Kaitseseadised (**joonis 11**) on järgnevad koostisosad: nr 1 korpus, nr 5 laadimispistiku hoidik, nr 6 laadimispistik, nr 7 laadimiskaabel

Kaitseseadiste kontrollimine

- » 1. Kontrollige iga kord enne laadimisprotsessi viisakalt kaitseseadistel kahjustuste esinemist.
- » 2. Laske kvalifitseeritud elektrikalisikul regulaarselt kontrollida elektripaigaldiste talitlust vastavalt siseriiklikele eeskirjadele.

1.8 Tüübisilt, olekunäit ja blokeerimisseadis

Laadimissüsteemi tüübisildi leiate **joonisel 11 - nr 2** kujutatud viisil paremal küljel.

1.8.1. Olekunäit

Olekunäit (**joonis 11 - nr 4**) näitab laadimissüsteemi käitusolekut. Üksikasjalikud juhised käitusolekute kohta on toodud kasutusjuhendis.

1.8.2. Blokeerimisseadis

Lisavarustusena võib sisese liidesega ühendada välise blokeerimisseadise (nt võtülüliti) (**joonis 6 - nr 2 - EN liides**).

Kui on ühendatud väline blokeerimisseadis, ei käivitata laadimisprotsessi enne, kui väline blokeerimisseadis annab selleks loa.

Valikuliselt saab laadimissüsteemi kaitsta lubamatu kasutamise eest rakenduse või RFID-autentimise abil.

1.9 Keskkond

Seda seadet kasutatakse elektriga käitatavate sõidukite laadimiseks ja selle suhtes kohaldatakse ELi direktiivi 2012/19/EL elektri- ja elektroonikaseadmete jäätmete kohta (WEEE). Jäätmekäitlus peab toimuma vastavalt riiklikele ja piirkondlikele elektri- ja elektroonikaseadmeid käsitlevatele eeskirjadele. Vanu seadmeid ja akusid ei tohi jäätmekäidelda koos olmejäätmete või suurjäätmetega. Enne seadme jäätmekäitlust tuleb see muuta kasutuskõlbmatuks. Jäätmekäidelge pakkematerjalid oma regioonini tavaliste kartongi, paberi ja plastide kogumiskonteinerite kaudu.



1.10 Direktiivi 2014/53/EL lisa VII kohane lihtsustatud vastavusdeklaratsioon

Käesolevaga deklareerib AMPERFIED GmbH, et laadimissüsteem AMPERFIED Wallbox connect.home vastab direktiivi 2014/53/EL nõuetele. ELi vastavusdeklaratsiooni täielik tekst on saadaval allalaadimiste osas internetiaadressil www.amperfied.com.

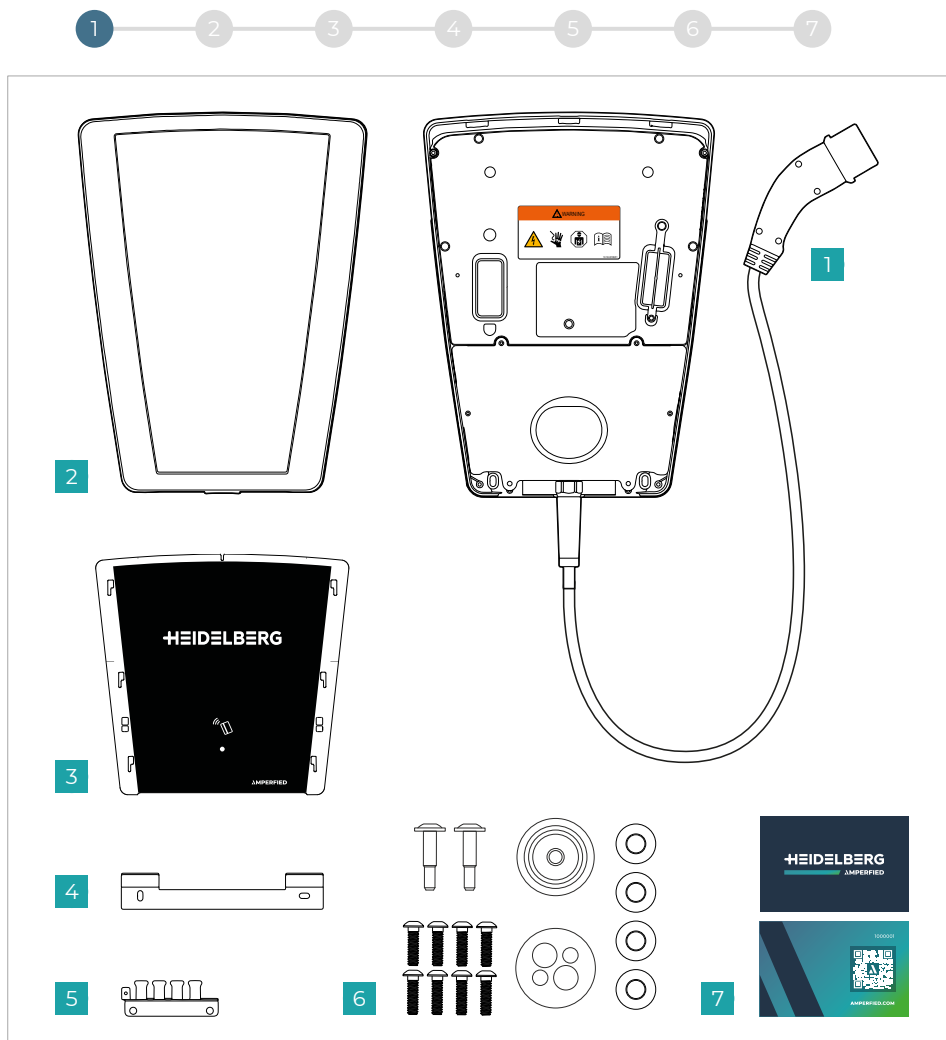


Vastavusdeklaratsioon ja CE-vastavusmärgis tootel kehtivad järgnevates ELi liikmesriikides: Belgia, Bulgaaria, Taani, Saksamaa, Eesti, Soome, Prantsusmaa, Kreeka, Iirimaa, Itaalia, Horvaatia, Leedu, Läti, Luksemburg, Malta, Madalmaad, Austria, Poola, Portugal, Rumeenia, Slovakkia, Sloveenia, Hispaania, Rootsi, Tšehhi Vabariik, Ungari, Küpros.

1.11 Tehnilised andmed

Nimetus	Tehnilised väärtused
Eeskirjad	EN IEC 61851-1:2019 EN IEC 61439-7 (AEVCS)
3. režiimi laadimisvõimsus	kuni 11 kW
Nimipinge	230 V / 400 V / 1/3 AC
Nimivool	kuni 16 A seadistatav, 2 A sammudena vahemikus 6 A kuni 16 A
Nimisagedus	50 Hz
Ühendusviis	Vedruklemmid
Laadimisliitmik / laadimispistik	Tüüp 2
Laadimiskaabli pikkus	5 m või 7,5 m
Olekuteave	LED esivalgustus
Andmeliides	LAN / WLAN
Sideprotokollid	Modbus TCP
Kaitseliik	IP54
Mehaaniline kaitse	IK08
Rikkevoolu tuvastus	DC 6 mA (IEC 62955)
Keskonnatemperatuur	-25 °C kuni +40 °C ❄️
Kaitseklass	I
Autoriseerimine ja aktiveerimine	RFID, rakendus, Modbus, aktiveerimissend
RFID-moodul	13,56 MHz – MIFARE DESFire EV1/EV2 (ISO / IEC 14443-3 tüüp A / B)
Operatsioonisüsteem	Android, iOS
WLAN	2,4 GHz / IEEE 802.11 b/g/n
Liigpinge kategooria	III
Kinnitus	Montaaž seinale või Stele Solo (Lite) / Stele Duo
Mõõtmed	(kxlxs) 462 mm x 345 mm x 142 mm
Kaal	5 m: u 6,3 kg / 7,5 m: u 6,8 kg

Pakendist väljavõtmine

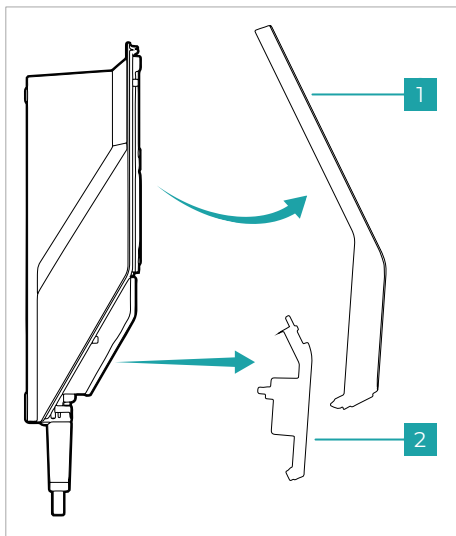


Joonis 1

Joonisel 1 on kujutatud tarnekomplekti:

1. Laadimissüsteem
2. Raam katte jaoks
3. Kate
4. Seinakinnitus
5. Kaablihoidik tõmbetõkiseks
6. Pakendusüksus 1 kruvide, alusseibide ja montaažihülssidega
7. Pakendusüksus 2 kahe RFID-kaartiga

Laadimissüsteemi ettevalmistamine



Eemaldage laadimissüsteemi küljest raam ja alumine kate (**joonis 2**).

Seeriaviisiliselt ühendatakse laadimissüsteem tagaküljel oleva kaabli sisseviigu kaudu. Kaabli sisseviiguks pealmiselt või alumiselt küljelt on olemas ettestantsitud osad, mida saate tangidega lahti murda.

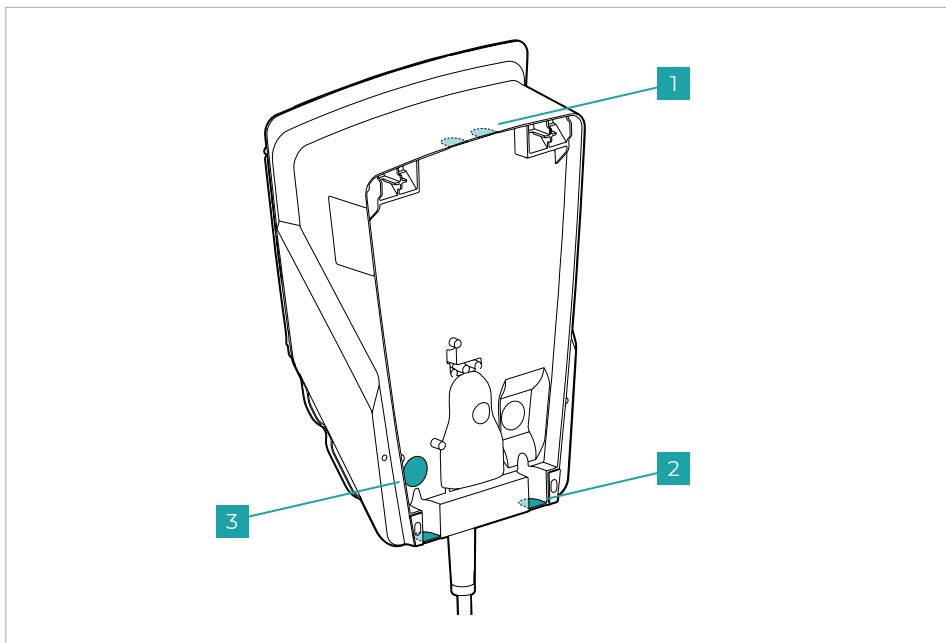
Kaabli sisseviiguks pealmiselt küljelt eemaldage ettevaatlikult tangide või saega (**joonisel 3 - nr 1**) kujutatud ettestantsitud osa. Jälgige kaabli pealmiselt küljelt sisseviigu korral, et laadimissüsteem paigaldatakse ilmastikukindlasse piirkonda.

Kaabli sisseviiguks alumiselt küljelt eemaldage ettevaatlikult tangidega (**joonisel 3 - nr 2**) kujutatud ettestantsitud osa.

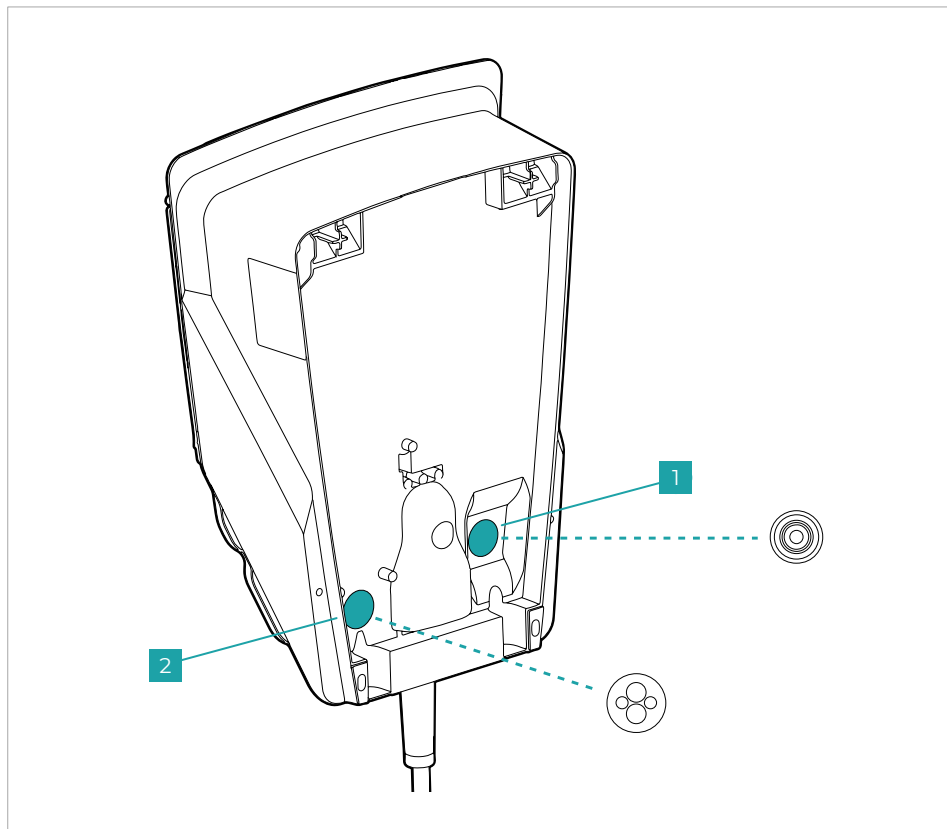
Lisavarustus

Lisavarustusena on laadimissüsteem varustatud andmeliidestega. Andmeliidestega, nt digitaalsed sisendid/väljundid ja LAN, ühendamiseks lööge ettestantsitud osa (**joonis 3 - nr 3**) ettevaatlikult haamriga välja.

Joonis 2



Joonis 3

Laadimissüsteemi
ettevalmistamine

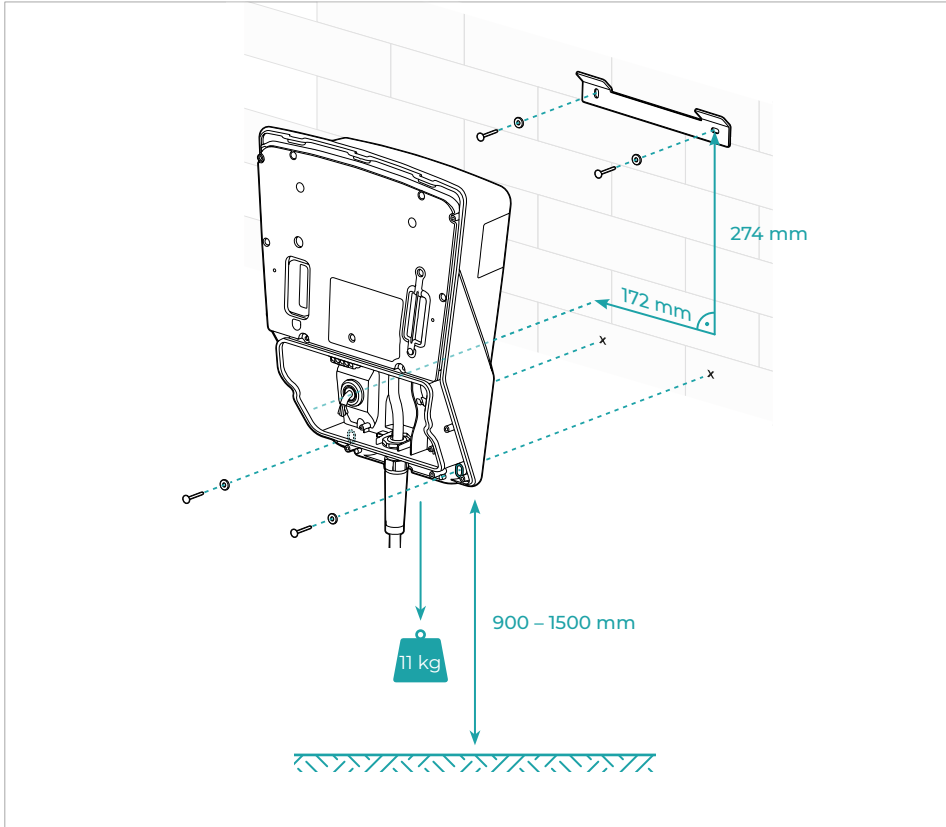
Joonis 4

Paigaldage tarnekomplekti kuuluv toitekaabli hülss (joonis 4 - nr 1) ja lisavarustusena andmekaablite hülss (joonis 4. - nr 2) sisse.



Paigaldage hülssid läbi laadimissüsteemi tagakülje sisse. Selliselt on tagatud, et hülssid jäävad hilisemal kaablite sissepanekul oma asendisse.

Seinale monteerimine



Joonis 5

Seinale monteerimiseks toimige järgnevalt.

1. Monteerige vesiloodi abil seinakinnitus. Kasutage selleks tarnekomplekti kuuluvaid spetsiaalseid alusseibe ja seina omaduste järgi valitud tüübleid ja kruvisid.

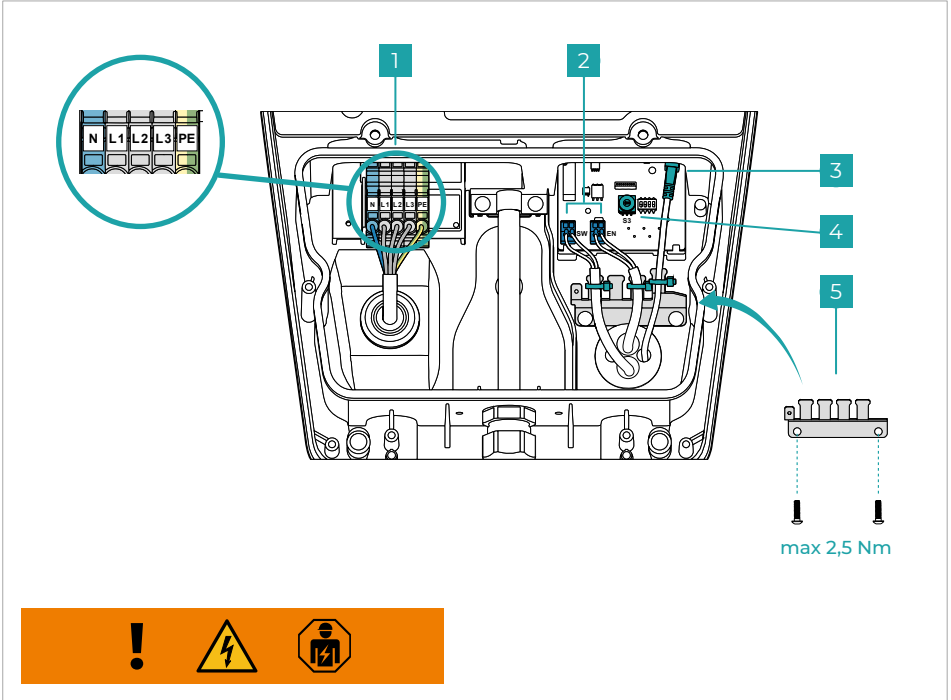


Kruvid ja tüüblid ei kuulu tarnekomplekti.

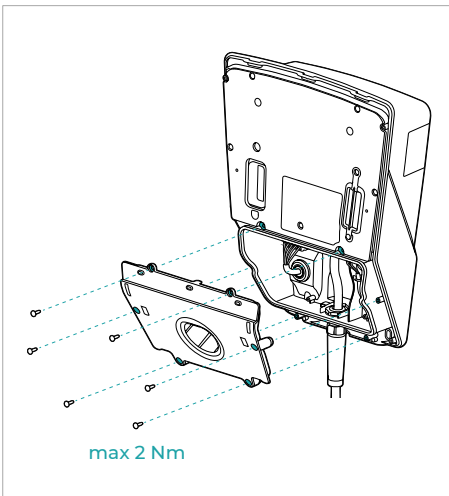
2. Paigaldage laadimissüsteem monteeritud seinakinnituse sisse ja märgistage augud alumiste kinnituspoltide jaoks.

3. Eemaldage laadimissüsteem uuesti ja puurige märgistuste järgi vastavad augud.
4. Paigaldage kõik kaablid laadimissüsteemi tagaküljel läbi ettenähtud hülsside sisse. Kui soovite sisse paigaldada LAN-kaabli, siis jälgige, et kaabel sisestatakse ilma LAN-ühenduspistikuta.
5. Paigaldage laadimissüsteem uuesti seinakinnituse sisse ja fikseerige. Kasutage selleks tarnimisel kaasasolevaid alusseibe.

Kaablite ühendamine



Joonis 6

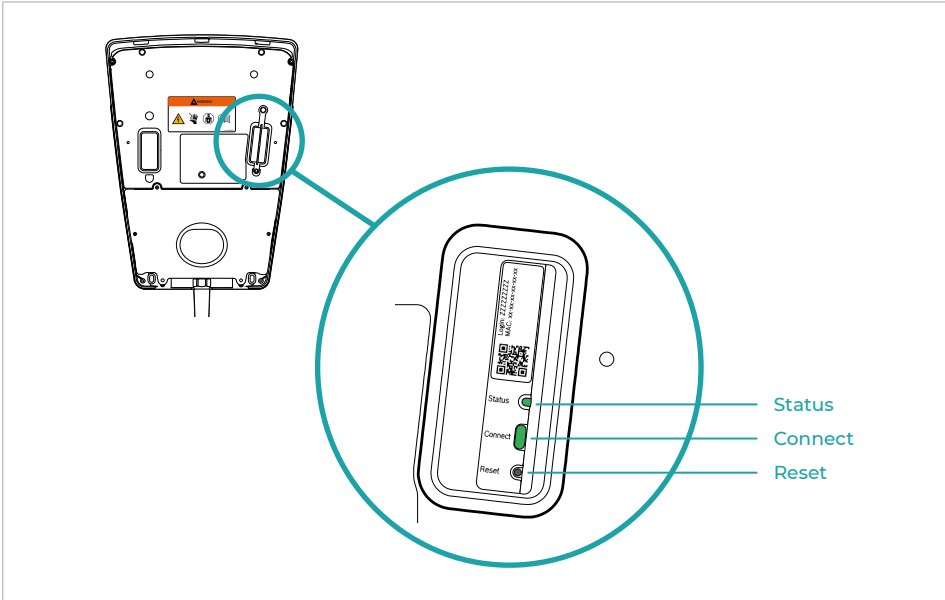


Joonis 7

Järgige laadimissüsteemi kaablite ühendamisel kõiki **peatükis 1** toodud juhiseid ja toimige järgnevalt.

- Valmistage toitekaabel vastavalt ette ($\varnothing 10 - 20 \text{ mm}$ // $\text{max } 5^*6 \text{ mm}^2$) ja ühendage see **joonisel 6 - nr 1** kujutatud viisil. Joonisel on kujutatud kolme faasiga võrguühendust. Laadimissüsteemi ühendamiseks ühe faasi kaudu kasutage N, L1 ja PE.
- Konfigureerige maksimaalne laadimisvool vahemikus 6 A kuni 16 A pöördüliti S3 abil **joonisel 6 - nr 4** kujutatud viisil.
0 = 6 A (eelseadistus), 1 = 8 A, 2 = 10 A, 3 = 12 A, 4 = 14 A, 5 ... 9 = 16 A
- Lisavarustus: Valmistage andmekaablid (digitaalsed sisendid (EN) / väljundid (SW) ja LAN) ette ja ühendage need **joonisel 6 - nr 2 & 3** kujutatud viisil. Välise blokeerimisseadise ühendamiseks digitaalse sisendi kaudu eemaldage eelnevalt kaablisild.

Paigaldage **joonisel 6 - nr 5** kujutatud viisil tõmbetõkis ja fikseerige andmekaabel kaablikõidikutega. Monteeri-ge **joonisel 7** kujutatud viisil laadimissüsteemi alumine kate.



Joonis 8

Võrguühenduse seadistamine

A. Ühenduse loomine rakenduse kaudu (WLAN / LAN)

1. Laadige „myAMPERFIED“-rakendus alla.
2. Lülitage toitepingearustus sisse ja oodake, kuni laadimissüsteem on käitusvalmis (laadimissüsteemi oleku-LED põleb siniselt). Varuge järgmiste toimingute jaoks 20 minutit aega.
3. Järgige juhiseid rakenduses ja lisage seade.

B. Ühenduse loomine veebiliidese kaudu (WLAN)

1. Lülitage toitepingearustus sisse ja viige järgmised toimingud 20 minuti jooksul läbi.
2. Oodake, kuni laadimissüsteem on käitusvalmis (laadimissüsteemi oleku-LED põleb siniselt ja sidemooduli oleku-LED (joonis 8) põleb kollaselt ja kuumkoharežiim on aktiivne).

3. Vajutage lühidalt Connect-nuppu, et aktiveerida WPS-režiim (sidemooduli oleku-LED põleb vaheldumisi kollaselt/roheliselt).
4. Seejärel vajutage ruuteri WPS-nuppu.
5. Ühendus ruuteriga on loodud kohe, kui sidemooduli oleku-LED vilgub roheliselt.

C. Ühenduse loomine veebiliidese kaudu (LAN)

1. Lülitage pingearustus sisse.
2. Teie võrguühendus on loodud kohe, kui sidemooduli oleku-LED vilgub roheliselt.

Kui ühendust võrguga ei õnnestu luua, käivitage protsess uuesti. Kontrollige ka sidemooduli oleku-LEDi tähendust vastavalt alljärgnevale tabelile.

Ühenduvus

**Esiagne sisselogimine veebiliidesesse**

Veebiliidesesse esmakordsel sisselogimisel toimige järgnevalt.

1. Hostinime määramine

Hostinimi koosneb kindlaksmääratud seadme nimetusest („HDM-SMART-CONNECT-“) ja sidemooduli MAC-aadressi viimasest kuuest tähemärgist (**joonis 8**).

Näide: „HDM-SMART-CONNECT-F431F2“

2. Avage oma arvutis internetibrauser, eelistatavalt Google Chrome.**3. Sisestage brauseri aadressireale hostinimi, mille ees on https://.**

Näide: „https://HDM-SMART-CONNECT-F431F2“

Kui ühendust laadimissüsteemiga ei ole võimalik luua, kasutage alternatiivina ruuteri poolt tuvastatud laadimissüsteemi IP-aadressi ja sisestage see aadressireale.

Nt: <https://192.168.5.2>

4. Tänu turvalisele andmesideühendusele tagaserveri ja rakendusega kuvatakse veebiliidese kaudu esmakordsel avamisel teade, et teie arvuti / sülearvuti turvasertifikaat on klassifitseeritud kui ebausaldusväärne. Selle eiramiseks võite kasutada laiendatud kuvamist, et kinnitada link oma laadimissüsteemi.**5. Esmakordne sisselogimine**

Järgmisele tasandile pääseb veebiliidese avalehel, sisestades kasutajanime „admin“ ja parooli. Algne parool (Login) asub sidemoodulis.

Avatud lähtekoodiga tarkvara

Teatavad tarkvara raamatukogud ja muud tarkvaraprogrammid on kolmanda osapoole tarkvara, mis on osa AMPERFIED tarkvara tarnekomplektist, mille kasutusõiguse suhtes kohaldatakse avatud lähtekoodiga seotud litsentsilepingute vastavaid sätteid.

Te võite saada sellise avatud lähtekoodiga tarkvara täieliku masinloetava lähtekoodi koopia vastavalt kohaldatavatele sätetele AMPERFIED kirjaliku tellimuse alusel tasuta, kuid andmekandjate, transpordi- ja halduskulude hüvitamise eest. Te võite saada lähtekoodi koopia, milles on märgitud teie AMPERFIED tarkvara versioon, aadressil: AMPERFIED GmbH
Infoliin: +49 6222 82-2266
E-post: service@amperfied.com



Laadimissüsteem tarnitakse tehaseadistuses „DHCP-ON“.



Sidemooduli oleku-LEDi tähendused

LED näit	Kirjeldus
Põleb punaselt	<p>Ühendusviga.</p> <p>Kui WLAN-ühendus puudub: Kui LAN-ühendus puudub:</p> <ul style="list-style-type: none"> · Kontrollige WLAN-ruuterit. Ruuter ei ole leviulatuses või on välja lülitatud. · Vajaduse korral lähtestage WLAN-ühendus. · Kontrollige LAN-kaabli ühendust.
Vilgub punaselt	Ühendus võrguga, kuid ühendus internetiga puudub. Kontrollige oma ruuteri konfiguratsiooni.
Vilgub 5 korda punaselt	Ühendus WLANiga lahutatakse või ebaõnnestus. Laadimissüsteem lülitub tagasi kuumkoharežiimi.
Põleb kollaselt	Kuumkoharežiim aktiivne, valmis WLAN-ühenduse loomiseks. Täiendavad juhised rakenduse kaudu.
Põleb vaheldumisi kollaselt / roheliselt	WPS-režiim aktiivne.
Kollane vilkuv	Ühendus kuumkohaga on loodud: <ul style="list-style-type: none"> · Järgige rakenduse juhiseid.
Roheline vilkuv	Ühendus ruuteriga on loodud. Serveriga luuakse ühendus.
Põleb roheliselt	Ühendus serveriga on loodud.
LED välja lülitatud	Sidemoodul on aktiivne ja energiasäästurežiimil või laadimissüsteem on välja lülitatud. Vajutage lühidalt Connect-nuppu, et kuvada LEDi abil seadme praegune olek.

WLAN-ühenduse lähtestamine

- Lülitage laadimissüsteemi pingearustus välja ja 3 sekundi pärast uuesti sisse. Sidemooduli WLAN-ühenduse saab nüüd lähima 20 minuti jooksul lähtestada.
- Oodake, kuni laadimissüsteem on käitusvalmis (laadimissüsteemi oleku LED põleb siniselt).
- Vajutage sidemooduli Connect-nuppu umbes 3 sekundit, kuni LED süttib lühidalt punaselt. Vabastage Connect-nupp. LED vilgub 5x punaselt. Olemasolev WLAN-ühendus lähtestatakse. Kohe kui LED põleb kollaselt, saab luua uue WLAN-ühenduse.
- Vajaduse korral viige läbi peatükis „Võrguühenduse seadistamine“ kirjeldatud toimingud.

Sidemooduli lähtestamine tehaseseadistustele

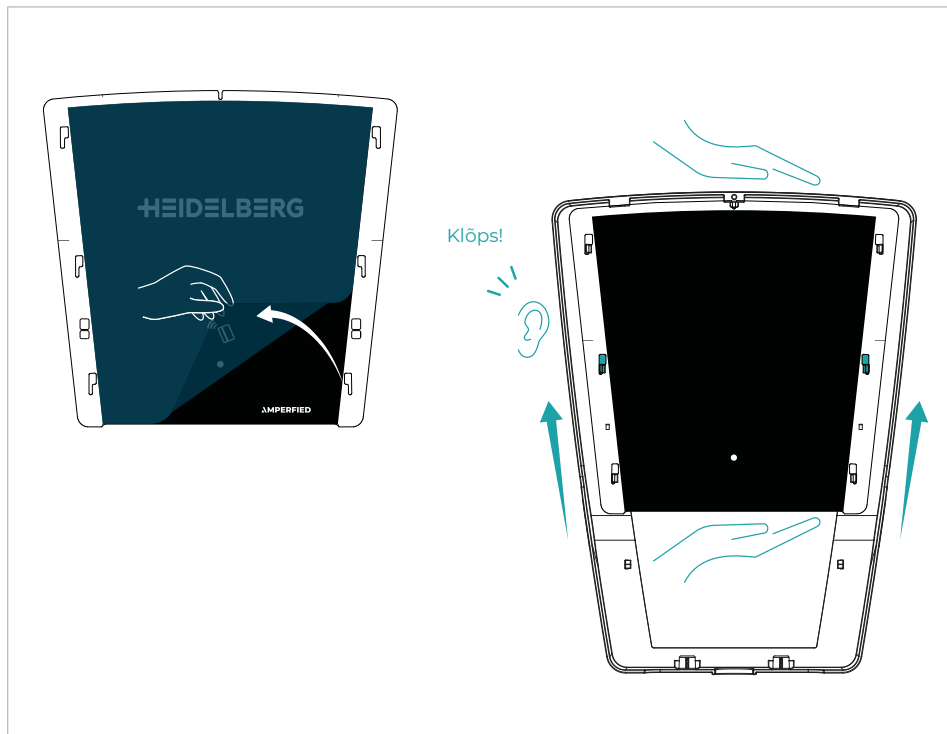
Tehaseseadistustele lähtestamine kustutab individuaalsed seadistused, nagu autentimine, kohandatud RFID-kaardid või WLANi paroolid.

Tehke järgmised toimingud, et lähtestada sidemoodul tehaseseadistustele.

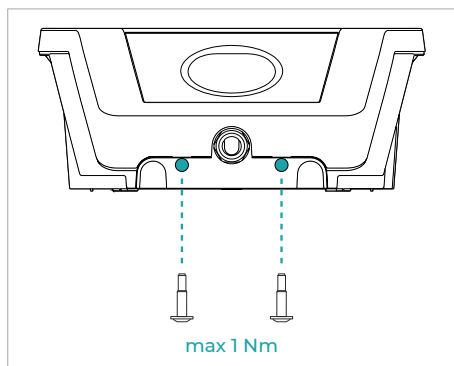
- Lülitage laadimissüsteemi pingearustus välja ja 3 sekundi pärast uuesti sisse. Sidemooduli tehaseseadistused saab nüüd järgmise 20 minuti jooksul taastada.
- Oodake, kuni laadimissüsteem on käitusvalmis (laadimissüsteemi oleku LED põleb siniselt).
- Vajutage 15 sekundit sidemooduli Connect-nuppu, kuni LED-näit süttib 2x punaselt.
- Vabastage Connect-nupp. Sidemoodul käivitub uuesti ja lähtestatakse tehaseseadistustele. See toiming võib kesta kuni 90 sekundit.
- Vajaduse korral viige läbi peatükis „Võrguühenduse seadistamine“ kirjeldatud toimingud.

Riistvara lähtestamine

Te saate riistvara lähtestamisega taaskäivitada sidemooduli. Teie individuaalsed seadistused jäävad alles. Vajutage terava esemega 1 sekundi jooksul sidemooduli Reset-nuppu.

Laadimissüsteemi
kokkupanemine

Joonis 9



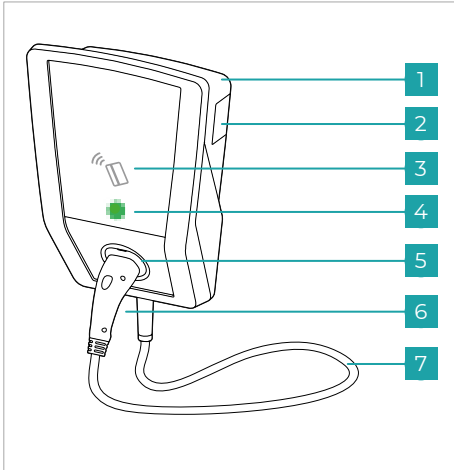
Joonis 10

Monteerige pärast nõutavate installatsioonitoimingute läbiviimist kattega raam.

Selleks toimige järgnevalt.

- Tõmmake kaitsekile **joonisel 9** kujutatud viisil katte pealt ära.
- Jälgige, et katte pealiskirjadega pool monteeritakse raami siseküljele. Jälgige sealjuures klõpsatust, mis annab märku fikseerumisest.
- Kinnitage välisraam laadimissüsteemi külge kaasasolevate kruvidega **joonisel 10** kujutatud kohtades.

Selgitus katte demonteerimise kohta on leitav allalaadimisel aadressil www.amperfiel.com.



Joonis 11

Laadimisüsteemi blokeerimisseadised

Autentimine RFID-kaardi abil

Laadimisüsteemi saab RFID-autentimise kaudu (nt tarnimisel kaasasolevad RFID-kaardid) kaitsta volitamata kasutamise eest.

RFID-autentimise saate aktiveerida rakenduse või veebileidese kaudu.

1. Käivitage kohandamisrežiim rakenduse või veebileidese kaudu (laadimisüsteemi oleku-LED põleb violetselt).
2. Hoidke RFID-kaarti 60 sekundi jooksul laadimisüsteemi RFID-sümboli ees.
3. Kaart on aktsepteeritud, kui oleku-LED süttib roheliselt ja üks kord kõlab helisignaal.

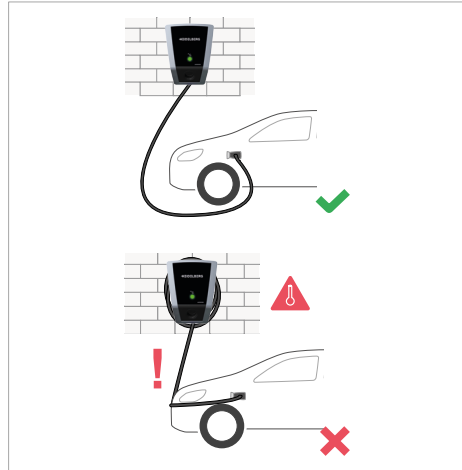
Hoidke RFID-kaarti laadimisüsteemi andurivälja ees, et aktiveerida laadimisprotsess (joonis 11 - nr 3).

Väline blokeerimisseadis

Laadimisüsteemi saab välise blokeerimisseadise (nt võtüliliti) kaudu lubamatu kasutamise vastu blokeerida. Laadimisprotsessi nõude korral järgneb kontrollimine, kas on olemas väline blokeering. Kasutage selleks andmeliidest EN, **joonisel 6 - nr 2** kujutatud viisil.

Sõiduki laadimine (joonis 12)

1. Tõmmake laadimispistik selle hoidikust välja.
2. Kerige laadimiskaabel täielikult laadimisüsteemilt maha.
3. Lisavarustus: Aktiveerige laadimisüsteem oma RFID-kaardi või välise blokeerimisseadise kaudu.
4. Ühendage laadimispistik sõidukiga.



Joonis 12

Laadimise lõpp

Kui laadimisprotsess on lõpetatud, siis tõmmake laadimiskaabel sõiduki küljest ära. Kerige laadimiskaabel laadimisüsteemi külge ja lükake laadimispistik selle hoidikusse.



Pealekerimata laadimiskaablist tulenev koormusohut. Kaabli purunemisoht! Ärge kerige kaablit liiga pingul peale.

Laadimise katkestamine

Laadimisprotsessi katkestamiseks on mitu võimalust:

- Lõpetage laadimisprotsess sõiduki käsitselemete abil. Selle kohta leiate teavet sõiduki kasutusjuhendist.
- Katkestage vastavate hoonepoolsete kaablikaitsmete väljalülitamise teel laadimisüsteemi toitepingevarustus.
- Kui laadimisüsteem on varustatud välise blokeerimisseadisega, saate selle blokeerimisseadise kaudu laadimisprotsessi katkestada.

Laadimisüsteemi puhastamine

Ärge kasutage laadimisüsteemi ja eelkõige plastklaasi puhastamiseks agressiivseid puhastusvahendeid (nt pe-subensiin, atsetoon, etanool, piiritusega klaasipuhastusvahend). Need võivad pealispinda rikkuda /kahjustada. Lubatud puhastusvahendid on kahjutud seebilahused (loputusvahend, neutraalne puhastusvahend) ja pehme niiske lapp.



Oleku-LEDi tähendus Laadimise käitusolekud

LED vilgub valgelt	Alamsüsteemide käivitamine pärast laadimissüsteemi sisselülitamist.
LED põleb siniselt	Laadimissüsteem käitusvalmis (seisund A).
LED põleb kollaselt	Ilma aktiveerimiseta laadimissüsteem (olek B) – väline aktiveerimissisend, RFID, rakendus.
LED põleb roheliselt	Laadimissüsteem aktiveeritud ja kommunikatsioon sõidukiga loodud (olek B või C).
LED vilgub roheliselt ja ühekordne helisignaali	Laadimisprotsess on käivitatud (olek C ja tegelik vool >2 A).
LED vilgub aeglaselt	Laadimisprotsess vähendatud laadimisvooluga.

Ooterežiim ja tarkvara värskendamine

LED inaktiivne	Laadimissüsteemis ooterežiimil.
LED põleb vaheldumisi valgelt, siniselt ja punaselt	Viaakse läbi tarkvaravärskendust.

RFID-aktiveerimine ja -kohandamine

LED põleb violetset	RFID kohandamisrežiim on aktiivne.
LED vilgub roheliselt (5 sek) ja ühekordne helisignaali	RFID-kaardi kohandamine õnnestus.
LED põleb roheliselt ja ühekordne helisignaali	RFID-kaarti aktseptiti.
LED põleb punaselt (5 sek) Helisignaali 5 korda lühidalt	RFID-kaarti ei aktseptitud.

**Diagnostika****Laadimissüsteem ei reageeri**

Kui pärast laadimiskaabli ühendamist või RFIDi abil autentimist ei järgne laadimissüsteemi reaktsiooni, kontrollige palun hoonepoolset pingearvust (kaablikaitsmed, FI-kaitselüliti).

LED näit	Kirjeldus	Vigade kõrvaldamine
----------	-----------	---------------------

Vealeketest annab märku kuus korda punaselt vilkuv oleku-LED.

a) Seejärel põleb LED püsivalt siniselt (3 sek)	Laadimissüsteemi sees olev rikkevoolukaitsme on välja lülitatud.	<ul style="list-style-type: none"> • Kontrollige visuaalselt laadimissüsteemi, laadimiskaabli ja sõidukit. • Rikkevoolukaitsmete lähtestamiseks ühendage laadimiskaabel sõidukist lahti umbes 4 sekundiks. Kui olete laadimiskaabli uuesti sõiduki külge ühendanud, võib sõiduk nõuda laadimisprotsessi käivitamist.
b) Seejärel vilgub LED kolm korda siniselt (sees) 50% / (väljas) 50%	Liigtemperatuur.	<p>Te ei pea sekkuma.</p> <p>Pärast enesetesti ja tõrke kõrvaldamist põleb esivalgustus roheliselt. Sõiduk võib taotleda laadimisprotsessi.</p>
c) Seejärel vilgub LED kolm korda siniselt (sees) 90% / (väljas) 10%	Tõrke võimalik põhjus: Toitepingearvustuse liig- või alapinge seisund.	<p>Liig- või alapinge korral ei pea sekkuma.</p> <p>Pärast enesetesti ja tõrke kõrvaldamist põleb esivalgustus roheliselt. Sõiduk võib taotleda laadimisprotsessi.</p>
d) Seejärel vilgub LED kolm korda siniselt (sees) 10% / (väljas) 90%	Kommunikatsioonihäire sõidukiga või maksimaalse seadistatud voolu ületamine.	<p>Kontrollige, kas laadimiskaabel oleks sõidukisse õigesti ühendatud.</p> <p>Pärast enesetesti ja tõrke kõrvaldamist põleb esivalgustus roheliselt. Sõiduk võib taotleda laadimisprotsessi.</p>
e) Seejärel vilgub LED kuus korda kiiresti siniselt (sees) 50% / (väljas) 50%	Laadimissüsteemi sisemine tõrge.	<p>Ühendage laadimiskaabel sõiduki küljest lahti.</p> <ul style="list-style-type: none"> • Katkestage vastava hoonepoolse kaablikaitsme väljalülitamise teel laadimissüsteemi toitepingearvustus. Oodake umbes 1 minut ja lülitage seejärel kaablikaitsme uuesti sisse. • Ühendage laadimiskaabel uuesti sõidukiga. <p>Pärast enesetesti ja tõrke kõrvaldamist põleb esivalgustus roheliselt. Sõiduk võib taotleda laadimisprotsessi.</p>

**Tõrgete kõrvaldamine**

Kui mõni loetletud tõrgetest esineb jätkuvalt, võtke palun ühendust klienditoega. Kontaktandmed leiate kasutusjuhendi tagaküljelt.

Indholdsfortegnelse

1.	SIKKERHEDSANVISNINGER	308
1.1	Henvisning til opladningssystemets ejer og bruger	308
1.2	Tilsigtet brug	308
1.2.1.	Krav til elektrikers kvalifikation	308
1.2.2.	Sikkerhedsudstyr på opladningssystemet	308
1.2.3.	Særlige driftsbetingelser for Schweiz	308
1.2.4.	Særlige driftsbetingelser for Nederlandene og Italien	309
1.3	Henvisninger til personer med aktive medicinske anordninger	309
1.4	Arbejder på opladningssystemet uden farer	309
1.5	Installation og kontroller	309
1.6	Henvisninger til anvendte tegn, symboler og markeringer	310
1.7	Beskyttelsesanordninger	310
1.8	Typeskilt, statusmelding og spærreanordning	310
1.8.1.	Statusmelding	310
1.8.2.	Spærreanordning	310
1.9	Miljø	311
1.10	Forenklet overensstemmelseserklæring iht. bilag VII i direktivet 2014/53/EU	311
1.11	Tekniske data	312

MONTERINGSVEJLEDNING OG BRUGSANVISNING

1	Udpakning	313
2	Klargøring af opladningssystemet	314
3	Vægmontering	316
4	Trådføring	317
5	Connectivity	318
6	Opladningssystemets montering	321
7	Opladning af køretøjet	322



1. SIKKERHEDSANVISNINGER

Overhold de følgende anvisninger for at få en sikker opsætning og drift af opladningssystemet.

1.1 Henvisning til opladningssystemets ejer og bruger

- Læs brugsanvisningen helt igennem, før opladningssystemet tages i brug.
- Sørg for, at alle personer, der arbejder på dette opladningssystem eller som bruger det, har læst brugsanvisningen.
- Kontrollér, at alle forskrifter og anvisninger for et sikkert arbejde overholdes.
- Opbevar apparatets dokumentation således, at brugerne af opladningssystemet altid kan læse i den.
- Kontrollér, at uvedkommende ikke har adgang til opladningssystemet.

1.2 Tilsigtet brug

Opladningssystemet er konciperet til privat og halvfølgelig brug, f.eks. på private grundstykker, virksomheders parkeringspladser eller driftsdepoter. Brug ikke opladningssystemet på steder, hvor der opbevares eller forefindes eksplosive eller brandfarlige substanser (f.eks. gasser, væsker eller støv). Opladningssystemet bruges kun til at oplade elektriske køretøjer.

- Opladning ifølge mode 3 iht. EN IEC 61851-1.
- Stiksystemer iht. EN IEC 62196.
- Opladningssystemet er kun dimensioneret til brug i TT-, TNC- og TNCS-net. Opladningssystemet må ikke drives i IT-net.
- Opladningssystemet er ikke egnet til opladning af køretøjer med batterier, der gasser (for eksempel blyakkumulatorer).
- Opladningssystemet er kun dimensioneret til en fast montering. Opladningssystemet er egnet til montering udenørs.
- Opladningssystemet må kun betjenes og bruges af personer, der har læst brugsanvisningen.
- Den elektriske installation, ibrugtagning og vedligeholdelse af opladningssystemet må kun udføres af uddannede elektriker, der autoriseres til dette arbejde af ejeren.
- De uddannede elektriker skal have læst og forstået apparatets dokumentation samt overholde anvisningerne heri.

1.2.1. Krav til elektrikers kvalifikation

Kendskab og overholdelse af de 5 sikkerhedsregler for arbejder på elektriske anlæg:

1. Fuldstændig frakobling.
2. Sikring mod genindkobling.
3. Kontrol for spændingsløs tilstand.
4. Jording og kortslutning.
5. Beskyttelse mod nærliggende spændingsførende dele.

Genindkobling sker i omvendt rækkefølge.

- Kendskab til generelle og specielle sikkerhedsforskrifter og forskrifter til forebyggelse af ulykker.
- Kendskab til gældende elektrotekniske forskrifter, f.eks. vedrørende kontrol under første ibrugtagning og krav til driftssteder, rum og anlæg af special art - strømforsyning til elbiler.
- Evnen til at erkende risici og undgå mulige farer.

Nationale sikkerhedsforskrifter og forskrifter til forebyggelse af ulykker skal overholdes af ejeren, brugeren og elektrikerne under klargøringen af opladningssystemet samt under håndteringen af opladningssystemet. En ikke-tilsigtet brug samt tilsidesættelse af brugsanvisningen kan udgøre en fare for:

- liv,
- sundhed,
- opladningssystem og køretøj.

1.2.2. Sikkerhedsudstyr på opladningssystemet

- må ikke afmonteres,
- må ikke manipuleres,
- må ikke bypasses,
- det skal kontrolleres før hver brug, at udstyret (f.eks. hus, kabler, ladekobling) er uden skader,
- og det skal evt. repareres eller udskiftes, så det fungerer korrekt.

Sørg for, at:

- sikkerhedsskilte, f.eks. gule markeringer
- advarselsskilte
- sikkerhedslamper

altid er synlige og fungerer.

- Brug ingen forlængerledninger, kabeltromler, multistikdåser og adaptere til opladningssystemets drift.
- Kom ingen genstande ind i opladningssystemets ladekobling.
- Beskyt stikdåser og samlinger mod fugt og vand eller andre væsker.
- Dyp aldrig opladningssystemet eller ladekoblingen i vand eller andre væsker.
- Træk aldrig ladekoblingen ud af køretøjet under en opladning.

AMPERFIED kan kun påtage sig ansvaret for opladningssystemets tilstand ved leveringen samt for alle arbejder, der udføres af AMPERFIEDS fagudlærte personale.

1.2.3. Særlige driftsbetingelser for Schweiz

Brug et kabelføringssystem ved versionen med 7,5 m ladekabel i Schweiz.

1.2.4. Særlige driftsbetingelser for Nederlandene og Italien

Tilslut for eksempel en fjernstyret udløser til den forkoblede RCD eller en kontaktor til den digitale udgang SW (fig. 6 - nr. 2).

$$U_{\max} = 24 \text{ V}$$

$$I_{\max} = 3 \text{ A}$$

1.3 Henvisninger til personer med aktive medicinske anordninger

Aktive medicinske anordninger er for eksempel: Pacemaker, hjernepacemaker, implanteret defibrillator, insulinpumpe. Opladningssystemer fra AMPERFIED, når de bruges som tilsigtet, overholder det europæiske direktiv om elektromagnetisk kompatibilitet med henblik på interferenser i industrien. AMPERFIED kan ikke afgive noget udslag om medicinske anordningers egnethed for personer med disse anordninger, hvis disse personer skal udføre arbejder på opladningssystemer og udstyret under en tilsigtet drift.

AMPERFIED er ikke i stand til at vurdere de pågældende aktive medicinske anordningers følsomhed over for elektromagnetisk stråling. Dette kan kun producerer af den medicinske anordning gøre. Udstyr, som skal undersøges, er for eksempel kontaktskabe, RFID-readers, displays. AMPERFIED anbefaler derfor, at berørte personer først henvender sig til producenten af den aktive medicinske anordning samt forsikringen, før de arbejder på vores opladningssystemer. Kontrollér dog altid på forhånd, at der ikke er risiko for sundheden og sikkerheden.

HENVISNING
PERSONER MED AKTIVE MEDICINSKE ANORDNINGER MÅ IKKE ARBEJDE ELLER OPHOLDE SIG VED OPLADNINGSSYSTEMER OG DISSE UDSKYR, F.EKS. FOR AT UDFØRE VEDLIGEHOLDELSERARBEJDER ELLER AFHJÆLPE FORSTYRRELSER.

1.4 Arbejder på opladningssystemet uden farer

Før ladekoblingen tilsluttes køretøjet:

- Opladningssystemets kabel skal være rullet helt ud.
- Kontrollér, om opladningssystemets hus, kabel, ladekoblingen og tilslutningerne er uden skader.
- Tag kun fat om ladekoblingen i opladningssystemets stikforbindelse og ikke i ladekablet.
- Sørg for, at der ikke ligger forhindringer på gulvet f.eks. pga. ladekablet.

Under opladningen:

- Hold uvedkommende væk fra opladningssystemet.

- Når opladningssystemet er tilsluttet, må køretøjet ikke renses eller vaskes med en højtryksrenser, da stikforbindelsen ikke er tætnet mod vandtryk.

Ved forstyrrelser eller svigt i opladningssystemet:

- Adskil opladningssystemet fra forsyningsspændingen ved at slå bygningens sikring fra. Placer et oplysningsskilt med navn på den person, der har lov til at tilslutte sikringen igen.
- Kontakt en elektriker med det samme.

Elektrisk udstyr:

- Opladningssystemets hus skal altid holdes lukket.

1.5 Installation og kontroller

Henvisninger til valg af beskyttelsesanordninger til grundlæggende beskyttelse samt fejl sikring med hensyn til direkte og indirekte berøring:

• Sikring

Sikring af opladningssystemet skal udføres iht. nationale retningslinjer. Dette afhænger for eksempel af nødvendig slukketid, intern impedans i nettet, tværsnit, længde og opladningssystemets indstillede effekt. Kablets kortslutningsbeskyttelse skal have en karakteristisk, der tillader 8 til 10 gange I_{nom} og må ikke overstige en maksimal mærkestrøm på 16 A, afhængigt af opladningssystemets indstillede effekt. Brug kun sikringsautomater med en nominal brydeevne på 6 kA. Sikringens I²t værdi må ikke overstige 80 kA²s.

• Fejlstrømsafbryder

Installer en RCD før hvert opladningssystem for at beskytte personer. Brug hertil mindst en RCD af typen A med I_{AN} på 30 mA AC.

• DC-fejlstrømsdetektering (IEC 62955)

Opladningssystemet har en 6 mA DC-fejlstrømsdetektering. Opladningssystemet slås fra ved en fejlstrøm på over eller lig med 6 mA DC. Henvisninger hertil findes i kapitlet "Diagnose".

• Henvisninger til første kontroller efter installationen samt efterfølgende kontroller

Nationale retningslinjer kan foreskrive kontroller af opladningssystemet før ibrugtagningen samt med jævne mellemrum. Udfør disse kontroller iht. gældende regelsæt. Nedenfor finder du anvisninger til, hvordan disse kontroller kan udføres.

• Kontrol af beskyttelsesleder

Mål beskyttelseslederens kontinuitet efter installationen og før apparatet tændes første gang. Forbind hertil ladekoblingen med en testadapter for at simulere et køretøj iht. EN IEC 61851-1. Mål beskyttelseslederens modstand mellem beskyttelseslederens bøsning og adapteren og lederens tilslutningspunkt i bygningens installation. Beskyttelseslederens værdi må ikke overstige værdien på 300 mΩ over hele kablets længde op til 5 m (opladningssystemets kabel og køretøjets kabel). Er kablerne længere, skal der bruges yderligere materialer iht. gældende nationale regelsæt. Modstanden må under ingen omstændigheder overstige værdien 1 Ω.

• **Isolationstest**

Da opladningssystemet har et adskillelsesrelæ, skal der udføres to isolationsmålinger. Opladningssystemet skal hertil adskilles fra strømforsyningen. Sluk derfor for spændingen ved sikringsautomaten i bygningens installation før målingen.

» **1. måling primær side på opladningssystem**

Mål isolationsmodstanden ved tilledningens tilslutningspunkt i opladningssystemet på systemets primære side ved tilslutningen i bygningen. Værdien må ikke falde under 1 MΩ.



Opladningssystemet er udstyret med en overspændingsbeskyttelsesanordning. Der skal tages højde for dette under målingen.

» **2. måling på opladningssystemets sekundære side**

Forbind hertil ladekoblingen med en testadapter for at simulere et køretøj iht. EN IEC 61851-1. Udfør isolationsmålingen på målebøsningerne på testadapteren. Værdien må ikke falde under 1 MΩ. Der kan også udføres en reststrømsmåling sammen med målingen af beskyttelseslederstrømmen. Værdien på 3,5 mA må ikke overskrides i begge tilfælde. Forbind til disse målinger ladekoblingen med en testadapter for at simulere et køretøj iht. EN IEC 61851-1. Målinger skal udføres i adapterens tilstand C. Reststrømsmålingen ved tilledningens tilslutningspunkt i opladningssystemet skal udføres ved tilslutningen i bygningen.



Den efterfølgende måling kan ikke udføres på adapteren alt efter det valgte måleudstyr. I dette tilfælde skal testen udføres på strømklemmerne.

• **Kontrol af afskæringsbetingelse i tilfælde af en kortslutning ($Z_{L,N}$)**

Forbind til disse målinger ladekoblingen med en testadapter for at simulere et køretøj iht. EN IEC 61851-1. Målinger skal udføres i adapterens tilstand C. Udfør målingen på testadapterens bøsninger. Værdierne for den valgte sikringsautomat skal overholdes.

• **Kontrol af afskæringsbetingelse i tilfælde af RCD udløsning**

Forbind til disse målinger ladekoblingen med en testadapter for at simulere et køretøj iht. EN IEC 61851-1. Målingen skal udføres i adapterens tilstand C. Udfør målingen på testadapterens bøsninger med et egnet måleudstyr. Værdierne for den valgte RCD og nettet skal overholdes.

• **Kontrol af indbygget DC-fejlstrømsdetektering**

Forbind til disse målinger ladekoblingen med en testadapter for at simulere et køretøj iht. EN IEC 61851-1. Målinger skal udføres i adapterens tilstand C. Udfør målingerne på testadapterens bøsninger med et egnet måleudstyr. Opladningssystemet skal koble ladekoblingen fra strømmen ved en fejlstrøm på over

6 mA DC. Fejlvisningen på opladningssystemet skal aktiveres.

• **Kontrol af forkoblet RCD**

Den forkoblede RCD skal kontrolleres ved tilledningens tilslutningspunkt til opladningssystemet i bygningen. RCD skal udløses iht. nationale regelsæt.

1.6 Henvisninger til anvendte tegn, symboler og markeringer



Henvisninger vedrørende farer:

Henvisning til en mulig farlig situation, der kan være livsfarlig eller kan medføre alvorlige kvæstelser, hvis sikkerhedsforanstaltningerne ikke overholdes. Arbejderne må kun udføres af fagudlærte.



Henvisning: Supplerende informationer.

1.7 Beskyttelsesanordninger

Beskyttelsesanordninger (fig. 11) er de følgende bestanddele:

Nr. 1 hus, nr. 5 holder, Nr. 6 ladekobling, nr. 7 ladekabel

Kontrol af beskyttelsesanordninger

- » 1. Kontrollér beskyttelsesanordningerne for skader med en synskontrol før en opladning.
- » 2. Få jævnligt kontrolleret den elektriske funktion af en uddannet elektriker iht. nationale forskrifter.

1.8 Typeskilt, statusmelding og spærreanordning

Opladningssystemets typeskilt findes i højre side, som vist på **bill. 11 - nr. 2**.

1.8.1. Statusmelding

Statusmeldingen (**bill. 11 - nr. 4**) viser opladningssystemets driftstilstand. Mere udførlige henvisninger til driftstilstandene findes i brugsanvisningen.

1.8.2. Spærreanordning

Der kan også tilsluttes en ekstern spærreanordning (f.eks. en nøgleafbryder) til det interne interface (**bill. 6 - nr. 2 - EN interface**).

Er der tilsluttet en ekstern spærreanordning, startes opladningen først, når den eksterne spærreanordning frigiver opladningen.

Opladningssystemet kan også sikres mod uvedkommende brug via appen eller med RFID-autentificering.

1.9 Miljø

Dette apparat bruges til opladning af elektrisk drevne køretøjer og er underlagt EU-direktivet 2012/19/EU om affald af elektrisk og elektronisk udstyr (WEEE). Bortskaffelsen skal udføres iht. nationale og regionale forskrifter for affald af elektrisk og elektronisk udstyr. Affald af elektrisk og elektronisk udstyr samt batterier må ikke smides ud med husholdningsaffaldet. Før apparatet skal bortskaffes, skal det gøres ubrugeligt. Bortskaf emballagen via lokale indsamlingssteder for pap, papir og kunststoffer.



1.10 Forenklet overensstemmelseserklæring iht. bilag VII i direktivet 2014/53/EU

Hermed erklærer firmaet AMPERFIED GmbH, at opladningssystemet AMPERFIED Wallbox connect home overholder direktivet 2014/53/EU. EU-overensstemmelseserklæringens fulde tekst kan downloades på internetadressen www.amperfied.com.

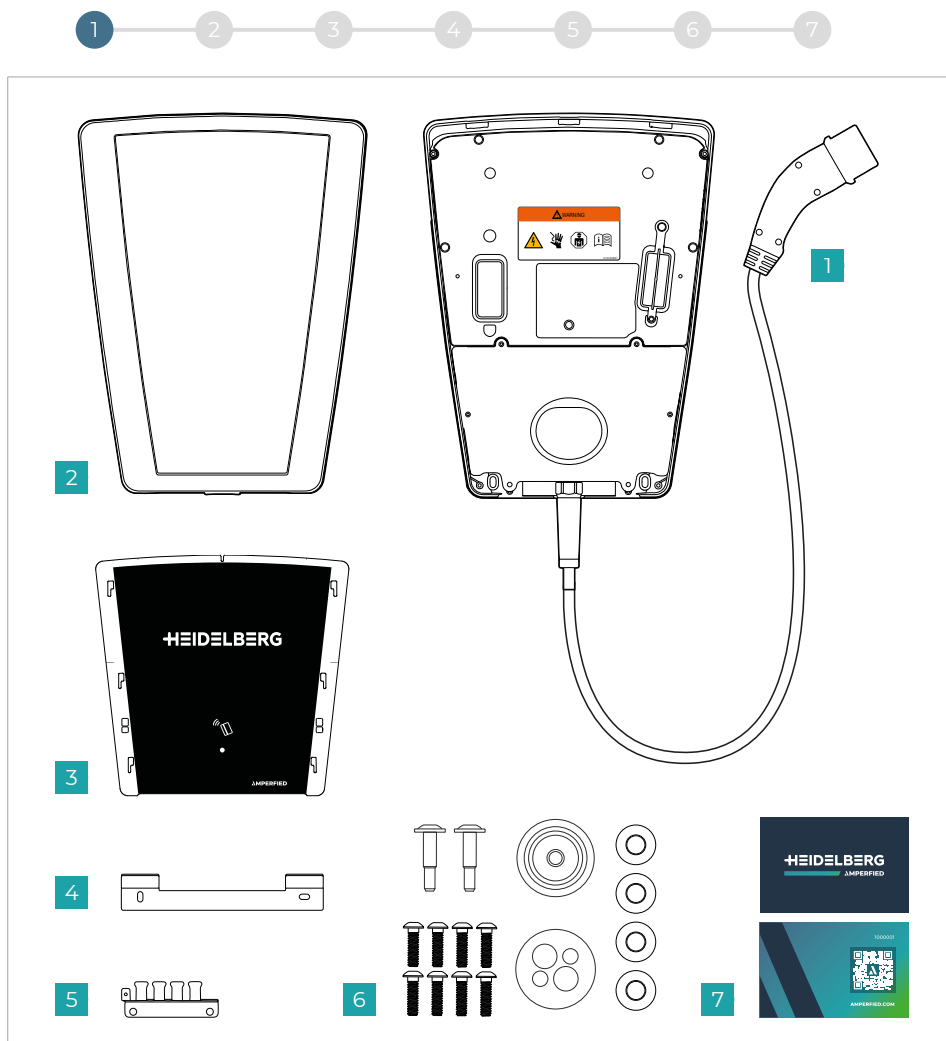


Overensstemmelsesinformationen samt et CE-mærke på produktet bruges i de følgende EU-medlemslande: Belgien, Bulgarien, Danmark, Tyskland, Estland, Finland, Frankrig, Grækenland, Irland, Italien, Kroatien, Letland, Litauen, Luxembourg, Malta, Nederlandene, Østrig, Polen, Portugal, Rumænien, Slovakiet, Slovenien, Spanien, Sverige, Den Tjekkiske Republik, Ungarn, Cypern.

1.11 Tekniske data

Betegnelse	Tekniske oplysninger
Forskrifter	EN IEC 61851-1:2019 EN IEC 61439-7 (AEVCS)
Ladeeffekt mode 3	op til 11 kW
Mærkespænding	230 V/400 V/1/3 AC
Mærkestrøm	kan indstilles op til 16 A, fra 6 A til 16 A i trin à 2 A
Mærkefrekvens	50 Hz
Tilslutningsteknik	Fjederklemme
Ladetilslutning/ladekobling	Type 2
Længde ladekabel	5 m eller 7,5 m
Statusinformation	LED belysning foran
Datainterface	LAN/WLAN
Kommunikationsprotokol	Modbus TCP
Kapsling	IP54
Mekanisk beskyttelse	IK08
Fejlstrømsdetektering	DC 6 mA (IEC 62955)
Omgivelsestemperatur	-25 °C til +40 °C ❄️
Beskyttelsesklasse	I
Autorisering og frigivelse	RFID, app, Modbus, fjernstyret tænd/sluk
RFID-modul	13,56 MHz – MIFARE DESFire EV1/EV2 (ISO/IEC 14443-3 type A/B)
Operativsystem	Android, iOS
WLAN	2,4 GHz/IEEE 802.11 b/g/n
Overspændingskategori	III
Montering	Vægmontering eller Stele Solo (Lite)/Stele Duo
Mål	(HxBxD) 462 mm x 345 mm x 142 mm
Vægt	5 m: ca. 6,3 kg/7,5 m: ca. 6,8 kg

Udpakning

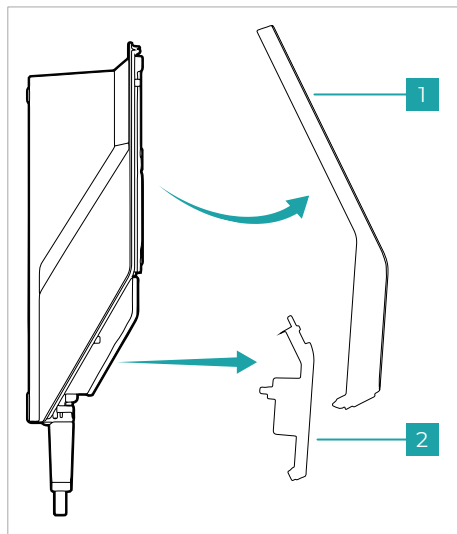


Bill. 1

Bill. 1 viser indholdet af leveringen:

1. Opladningssystem
2. Ramme til panel
3. Panel
4. Væggholder
5. Kabelholder til trækaflastning
6. Vedlæggelse 1 med bolte, skiver og fittings
7. Vedlæggelse 2 med to RFID-kort

Klargøring af opladningssystemet



Fjern opladningssystemets ramme og nederste dæksel (**bill. 2**).

Tilslut opladningssystemet som standard via kabeltilslutningen på bagsiden. Der er stanset områder til kabeltilslutningen på over- og undersiden, som kan fjernes med en tang.

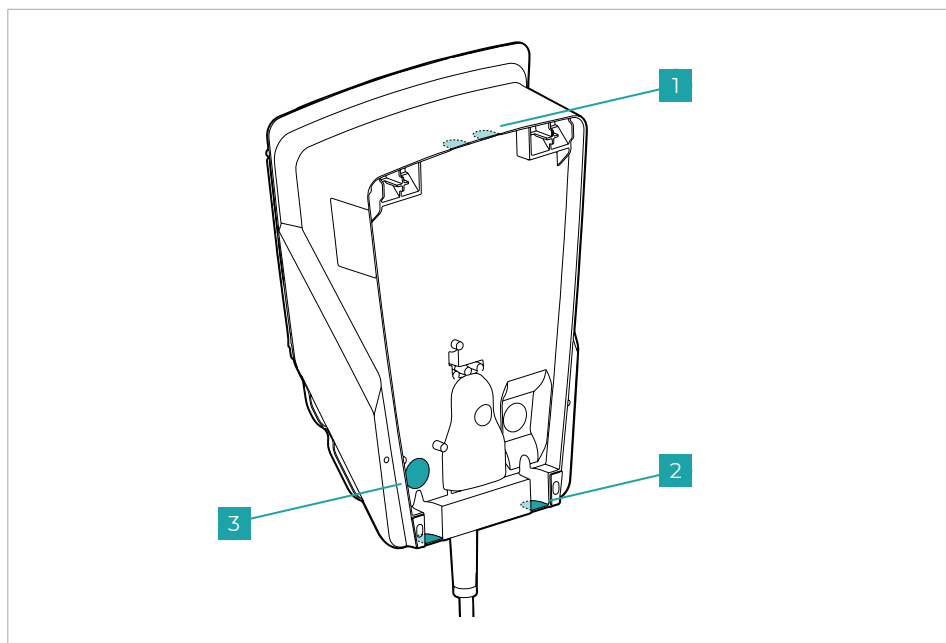
Skal kablet tilsluttes på oversiden, skal du forsigtigt fjerne det stansede område med en tang eller en sav (**bill. 3 - nr. 1**). Når kablet tilsluttes på oversiden, skal du sikre dig, at opladningssystemet monteres i et område, der er beskyttet mod vejrlig.

Skal kablet tilsluttes på undersiden, skal du forsigtigt fjerne det stansede område med en tang (**bill. 3 - nr. 2**).

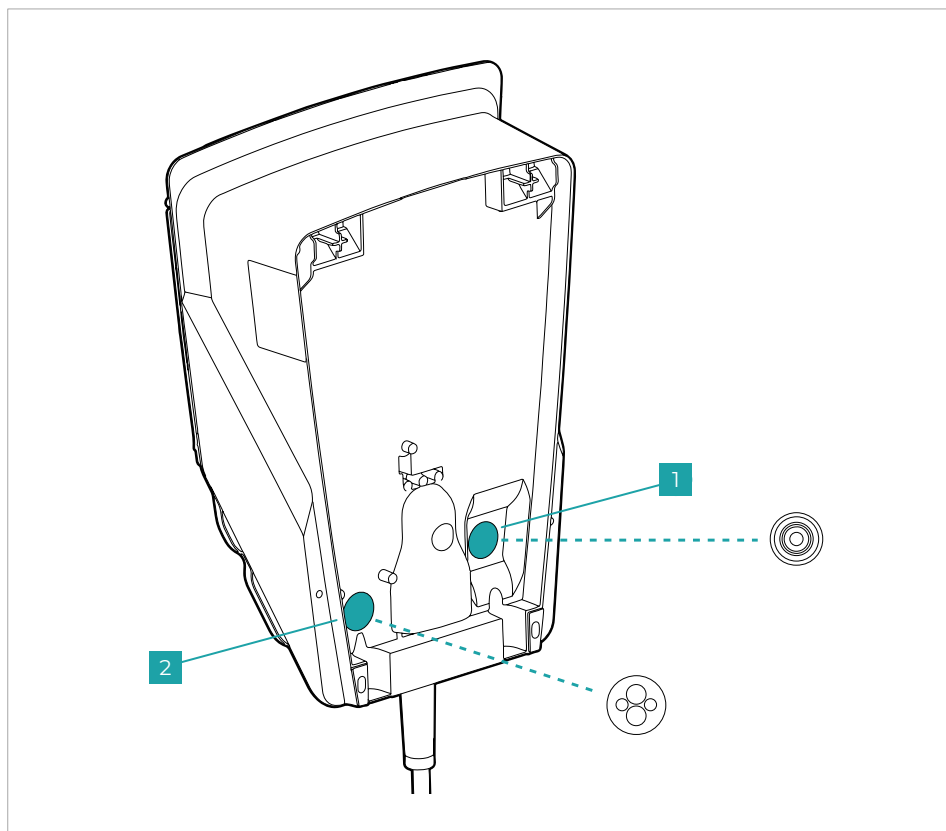
Valgmulighed

Opladningssystemet har ekstra datainterfaces. Når interfaces skal tilsluttes, f.eks. digital-in/-out og LAN, trykkes det stansede område (**bill. 3 - nr. 3**) forsigtigt ud med en hammer.

Bill. 2



Bill. 3

Klargøring af
opladningssystemet

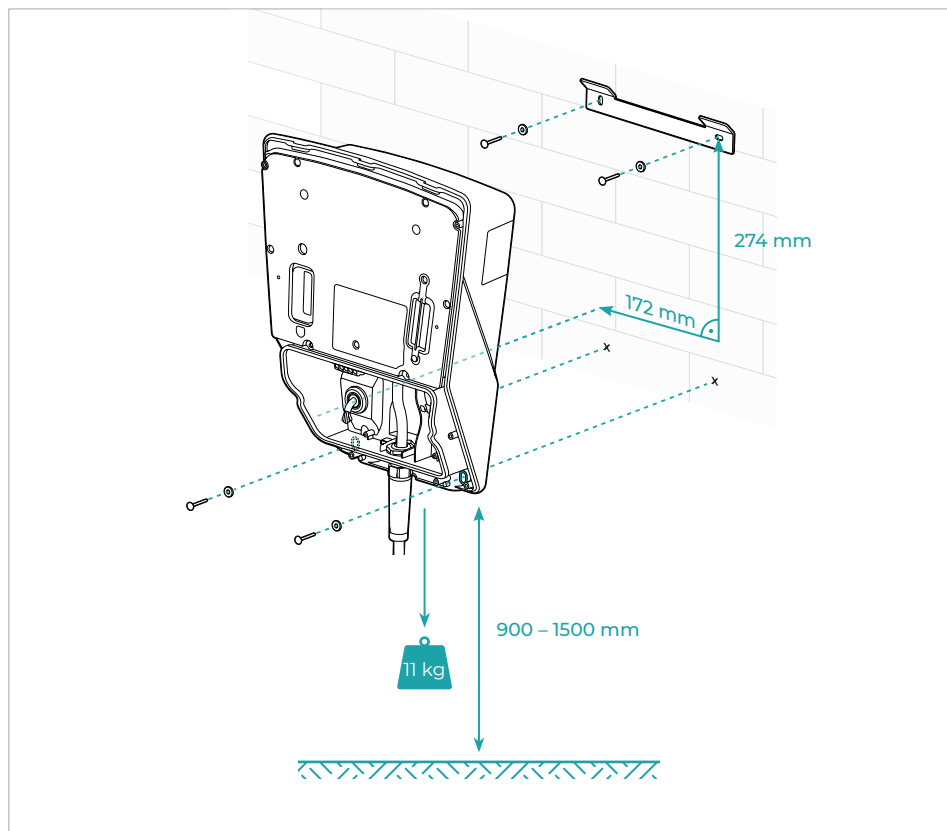
Bill. 4

Indsæt den vedlagte fitting til strømkablet
(bill. 4 - nr. 1) samt eventuelt en fitting til data-
ledningerne (bill. 4. - nr. 2).



Placer fittings bag på opladningssystemet.
Dermed forbliver fittings i deres position,
når ledningerne indføres efterfølgende.

Vægmontering



Bil. 5

Gør som følger til vægmonteringen:

1. Monter vægholderen ved hjælp af et vaterpas. Brug hertil de medfølgende specielle skiver samt alt efter væggens beskaffenhed udvalgte dyvler og bolte.

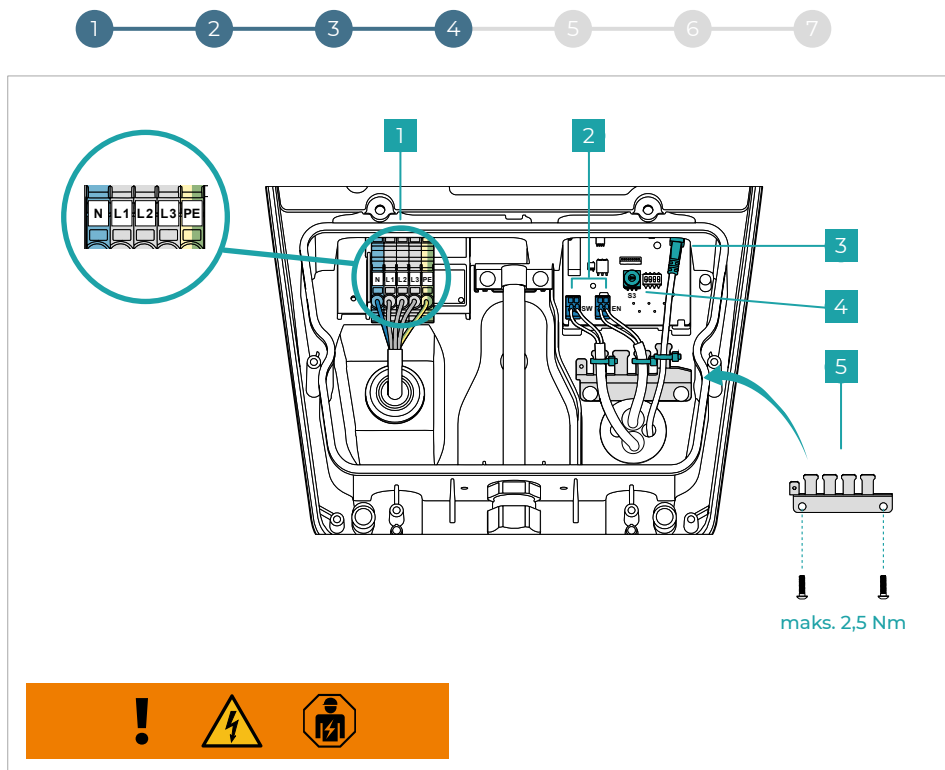


Bolte og dyvler følger ikke med.

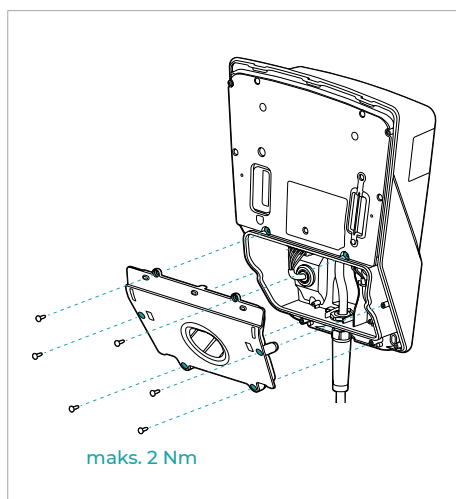
2. Hæng opladningssystemet ind i vægholderen og markér hullerne til de nederste fastgørelsesskruer.

3. Tag opladningssystemet ned igen og bor markeringerne ud.
4. Indfør alle ledningerne bag på opladningssystemet gennem de isatte fittings. Skal der indføres et LAN-kabel, skal du sørge for, at kablet indføres uden LAN-stikket.
5. Hæng derefter opladningssystemet ind i vægholderen igen og fastgør det. Brug de medfølgende skiver.

Trådføring



Bill. 6

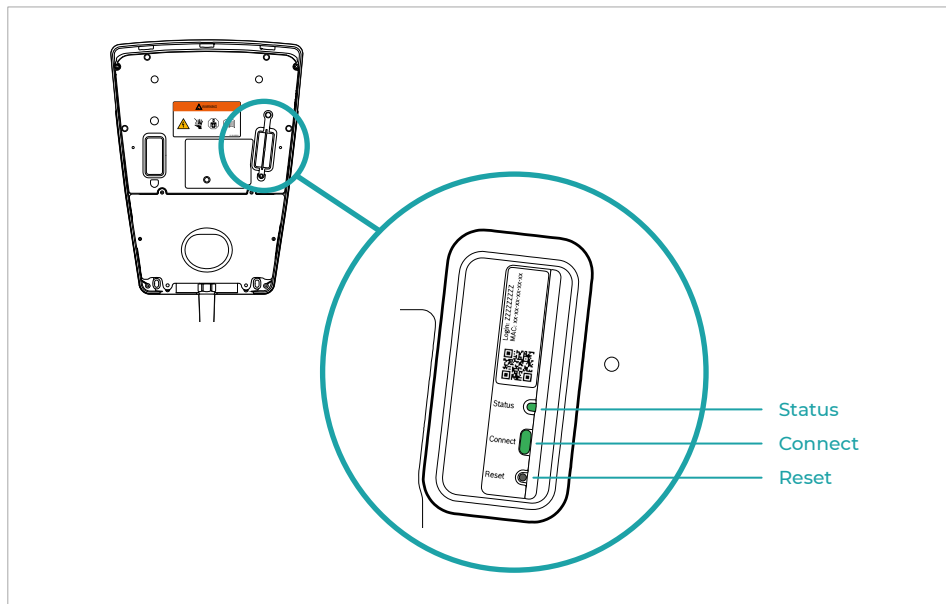


Bill. 7

Overhold alle anvisninger fra **kapitel 1**, når opladnings-systemet skal forbindes, og gå frem som følger:

- Forbered strømkablet (Ø 10 - 20 mm//maks. 5*6 mm²) og forbind dette som vist på **bill. 6 - nr. 1**. Strømtilslutningen vises på billedet med 3 faser. Brug N, L1 og PE for at tilslutte opladningssystemet til strømmen via en fase.
- Konfigurer den maksimale ladestrøm på 6 A til 16 A ved hjælp af drejefafbryderen S3, som vist på **bill. 6 - nr. 4**.
0 = 6 A (forindstillet), 1 = 8 A, 2 = 10 A, 3 = 12 A, 4 = 14 A, 5 ... 9 = 16 A
- Valgmulighed: Klargør dataledningerne (digital-in (EN)/out (SW) og LAN) og forbind dem som vist på **bill. 6 - nr. 2 og 3**. Fjern kabelbroen, før en ekstern spærreanordning kan forbindes via Digital-IN.

Monter trækafastningen som vist på **bill. 6 - nr. 5** og fastgør dataledningerne med kabelbindere. Monter opladningssystemets nederste afdækning som vist på **bill. 7**.



Bill. 8

Opsætning af netværksforbindelsen

A. Forbindelse oprettes via app (WLAN/LAN)

1. Download "myAMPERFIED"-appen.
2. Tænd for spændingsforsyningen og vent, indtil opladningssystemet er klart (status-LED på opladningssystemet lyser blå). Du har så 20 minutter til de følgende arbejder.
3. Følg anvisningerne i appen og tilføj et apparat.

B. Forbindelse oprettes via webgrænsefladen (WLAN)

1. Tænd for spændingsforsyningen og udfør de følgende arbejder inden for 20 minutter.
2. Vent, indtil opladningssystemet er klart (status-LED på opladningssystemet lyser blå) og kommunikationsmodulets status-LED (**bill. 8**) lyser gult og hotspot-modus er aktiveret).

3. Tryk kort på Connect-knappen for at aktivere WPS-modus (status-LED op kommunikationsmodulet lyser skiftevis gult og grønt).
4. Tryk derefter på WPS-knappen på din router.
5. Forbindelsen til routeren er oprettet, når kommunikationsmodulets status-LED blinker grønt.

C. Forbindelse oprettes via webgrænsefladen (LAN)

1. Tænd for spændingsforsyningen.
2. Netværksforbindelsen er oprettet, når kommunikationsmodulets status-LED blinker grønt.

Bliver forbindelsen til netværket ikke oprettet, skal du prøve igen. Kontrollér også status-LED'ernes betydning på kommunikationsmodulet ved hjælp af det følgende skema.

Connectivity

**Første anmeldelse i webgrænseflade**

Gør som følger for at logge dig på via webgrænsefladen første gang:

1. Find værtsnavnet

Værtsnavnet er sammensat af et fastlagt apparatnavn ("HDM-SMART-CONNECT-") og af de sidste 6 cifre i MAC-adressen på kommunikationsmodulet (**bill. 8**).

Eksempel: "HDM-SMART-CONNECT-F431F2"

2. Åbn en browser på din computer, helst Google Chrome.**3. Indtast værtsnavnet med https:// foran i browserens adresselinje.**

Eksempel: "https://HDM-SMART-CONNECT-F431F2"

Kan der ikke oprettes en forbindelse til opladningssystemet, kan du bruge opladningssystemets IP-adresse, der bliver fundet af routeren. Indtast denne i adresselinjen.

Eks.: https://192.168.5.2

4. Der ses en melding første gang siden åbnes via webgrænsefladen som følge af en sikker dataforbindelse med backend og appen, om at din computers sikkerhedscertifikat er angivet som upålidelig. For at tilsidesætte dette, kan du bekræftet linket til dit opladningssystem via udvidet visning.**5. Første anmeldelse**

Indtast brugernavnet "admin" og adgangskoden på webgrænsefladens startside for at komme videre. Den oprindelige adgangskode (Login) står på kommunikationsmodulet.

Open source software

Ved nogle softwarebiblioteker og andre softwareprogrammer drejer det sig om software fra tredjeparter, der hører til leveringen af AMPERFIED-softwaren, hvor den tildelte licens er underlagt forskrifter for open source licensaftaler.

Du kan uden omkostninger få en fuldstændig kopi, der kan læses af maskiner, af kildekoden til disse open source softwares iht. gældende lov ved skriftlig anmodning til AMPERFIED. Dog skal omkostninger til medier, forsendelse og administrationsudgifter betales. En kopi af kildekoden fås under angivelse af din AMPERFIED softwareversion til: AMPERFIED GmbH
Hotline: +49 6222 82-2266
E-mail: service@amperfied.com



Opladningssystemet leveres med fabriksindstillingen "DHCP-ON".



Status-LED'ernes betydninger på kommunikationsmodulet

LED melding	Beskrivelse
Lyser rødt	Forbindelsesfejl. Er der ingen WLAN forbindelse: · Kontrollér WLAN-routeren. Router ikke inden for rækkevidde eller slukket. · Nulstil evt. WLAN forbindelsen. Er der ingen LAN forbindelse: · Kontrollér LAN-kablets forbindelse.
Blinker rødt	Forbindelse til netværket men ikke til internettet. Kontrollér routerens konfiguration.
Blinker 5 gange rødt	Forbindelse med WLAN slettes eller blev ikke oprettet. Opladningssystemet skifter igen til hotspot-modus.
Lyser gult	Hotspot-modus aktiv, klar til at oprette en WLAN-forbindelse. Yderligere anvisninger på appen.
Lyser skiftevist gult og grønt	WPS-modus aktiv.
Blinker gult	Forbindelse med hotspot er oprettet: · Følg anvisninger i appen.
Blinker grønt	Forbindelse med router er oprettet. Der oprettes en forbindelse med serveren.
Lyser grønt	Forbindelse til server er oprettet.
LED slukket	Kommunikationsmodul aktiv og i strømsparemodus eller opladningssystem slukket. Med et kort tryk på Connect-knappen vises apparatets aktuelle tilstand ved hjælp af LED'er.

Nulstilling af WLAN forbindelsen

- Slå opladningssystemets spændingsforsyning fra og til igen efter 3 sekunder.
Kommunikationsmodulets WLAN-forbindelse kan derefter nulstilles inden for 20 minutter.
- Vent, indtil opladningssystemet er klart (opladningssystemets status-LED lyser blå).
- Tryk Connect-knappen på kommunikationsmodulet ca. 3 sekunder ind, indtil LED'en lyser rødt et øjeblik. Slip Connect-knappen igen.
LED'en blinker rødt 5 gange. Den oprettede WLAN-forbindelse nulstilles. Når LED'en lyser gult, kan der oprettes en ny WLAN-forbindelse.
- Udfør trinene fra kapitlet "Opsætning af netværksforbindelsen".

Nulstilling af kommunikationsmodul til fabriksindstillinger

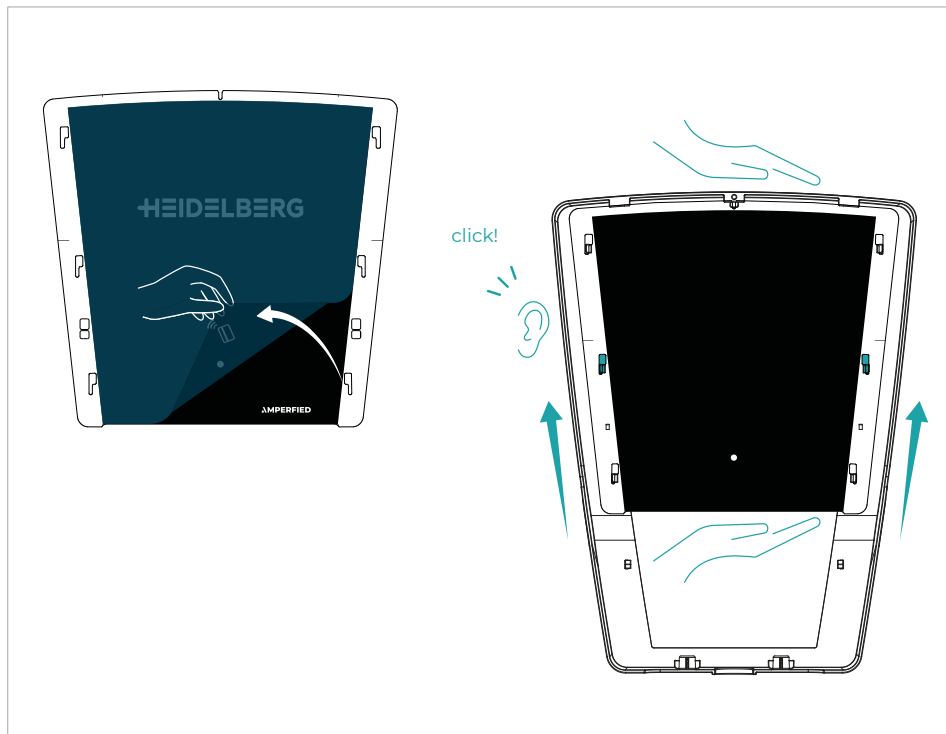
Nulstilles der til fabriksindstillingerne, slettes alle personlige indstillinger som f.eks. autentificering, indlærte RFID-kort eller WLAN-adgangskoder.
Udfør de følgende trin for at nulstille kommunikationsmodulet til fabriksindstillingerne:

- Slå opladningssystemets spændingsforsyning fra og til igen efter 3 sekunder.
Kommunikationsmodulets fabriksindstillinger kan derefter oprettes inden for 20 minutter.
- Vent, indtil opladningssystemet er klart (opladningssystemets status-LED lyser blå).
- Tryk Connect-knappen på kommunikationsmodulet ca. 15 sekunder ind, indtil LED'en lyser rødt to gange.
- Slip Connect-knappen igen.
Kommunikationsmodulet genstarter og nulstilles til fabriksindstillingerne. Dette kan vare op til 90 sekunder.
- Udfør trinene fra kapitlet "Opsætning af netværksforbindelsen".

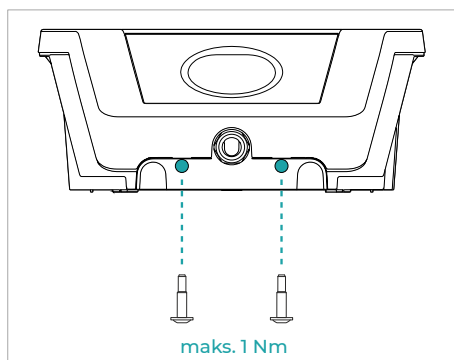
Hardware-reset

Kommunikationsmodulet kan blive genstartet med en hardware-reset. Dine personlige indstillinger bibeholdes.
Tryk 1 sekund på reset-knappen med en spids genstand på kommunikationsmodulet.

Opladningssystemets
montering



Bill. 9



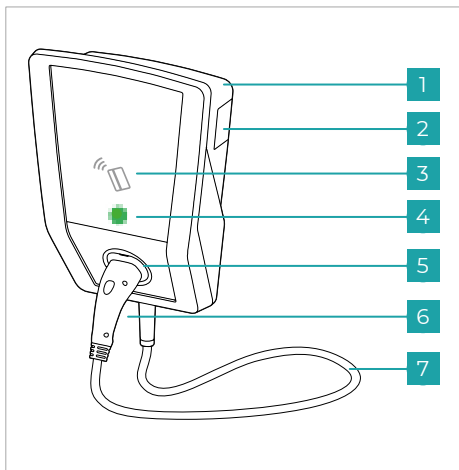
Bill. 10

Når installationen er blevet udført, skal rammen monteres sammen med panelet.

Gå her frem som følger:

- Træk beskyttelsesfilmen af panelet, som vist på **bill. 9**.
- I den forbindelse skal du sikre dig, at den side af panelet, der er uden tekst, bliver monteret på rammens inderside. Lyt efter et klik, som angiver at det går i hak.
- Fastgør den ydre ramme på opladningssystemet med de medfølgende bolte på de positioner, der er vist på **bill. 10**.

Der findes en beskrivelse af demonteringen af panelet i downloadområdet på www.amperfiied.com.



Bill. 11

Opladningssystemets spærreanordninger

Autentificering via RFID-kort

Opladningssystemet kan spærres mod uvedkommende brug ved hjælp af en RFID-autentificering (f.eks. medfølgende RFID-kort).

RFID-autentificeringen kan frigives via appen eller webgrænsefladen:

1. Start indlæringen via appen eller webgrænsefladen (opladningssystemets status-LED lyser lilla).
2. Hold RFID-kortet foran opladningssystemets RFID-symbol inden for 60 sekunder.
3. Kortet er blevet godkendt, hvis status-LED'en lyser grønt og der høres et signal en enkelt gang.

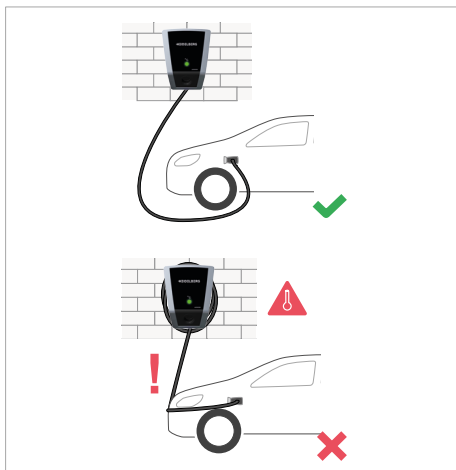
Hold RFID-kortet foran opladningssystemets sensorfelt for at frigive opladningen (bill. 11 - nr. 3).

Ekstern spærreanordning

Opladningssystemet kan spærres for uvedkommende ved hjælp af en ekstern spærreanordning (f.eks. nøgleafbryder). Når opladning anmodes, bliver det kontrolleret, om der er indrettet en ekstern spærning. Brug hertil datainterfacet EN, som vist på bill. 6 - nr. 2.

Opladning af et køretøj (bill. 12)

1. Træk ladekoblingen ud af holderen.
2. Rul ladekablet helt ud af opladningssystemet.
3. Valgmulighed: Aktivér opladningssystemet med dit RFID-kort eller frigiv det via en ekstern spærreanordning.
4. Forbind ladekoblingen med køretøjet.



Bill. 12

Opladning færdig

Når opladningen er afsluttet, trækkes ladekablet af køretøjet. Rul ladekablet op i opladningssystemet og placer ladekoblingen i holderen.



Der er fare for at snuble over ladekablet, hvis dette ikke er rullet op. Risiko for kabelbrud! Rul ikke kablet for stramt op.

Afbrydelse af opladning

Opladningen kan afbrydes på flere måder:

- Afslut opladningen med køretøjets betjenings-elementer. Du finder flere informationer herom i køretøjets brugsanvisning.
- Adskil opladningssystemet fra spændingsforsyningen ved at slå bygningens sikringer fra.
- Har opladningssystemet en ekstern spærreanordning, kan opladningen afbrydes med denne.

Rengøring af opladningssystemet

Der må ikke bruges aggressive rengøringsmidler til rengøringen af opladningssystemet og særligt af kunststofpladen (f.eks. rensebenzin, acetone, ethanol, glasrens på basis af alkohol). Disse kan ætse/ødelægge overfladen. Der må bruges rengøringsmidler i form af en mild sæbeblanding (opvaskemiddel, neutralt rengøringsmiddel) og en blød, fugtig klud.



Status-LED'ernes betydninger Driftstilstande for opladningen

LED blinker hvidt	Undersystemerne starter, når der tændes for opladningssystemet.
LED lyser blå	Opladningssystem klart (tilstand A).
LED lyser gult	Opladningssystem uden frigivelse (tilstand B) – ekstern frigivelsesindgang, RFID, app.
LED lyser grønt	Opladningssystem frigivet og kommunikation med køretøj oprettet (tilstand B eller C).
LED pulserer grønt. Signal høres en enkelt gang	Opladning er startet (tilstand C og akt. strøm >2 A).
LED pulserer langsomt	Opladning i gang med reduceret ladestrøm.

Standby og softwareopdatering

LED inaktiv	Opladningssystem i standby.
LED lyser på skift hvidt, blå og rødt	Softwareopdatering i gang.

RFID-frigivelse og -indlæring

LED lyser lilla	RFID indlæringsmodus i gang.
LED lyser grønt (5 sek.). Signal høres en enkelt gang	RFID-kort er blevet indlært.
LED lyser grønt. Signal høres en enkelt gang	RFID-kort accepteret.
LED lyser rødt (5 sek.) Signal høres 5 gange kort	RFID-kort ikke accepteret.

**Diagnose****Opladningssystemet reagerer ikke**

Reagerer opladningssystemet ikke, når ladekablet er blevet sat i eller ved autentificering med RFID, skal bygningens spændingsforsyning kontrolleres (sikringer, HFI-relæ).

LED melding	Beskrivelse	Afhjælpning af fejl
-------------	-------------	---------------------

Fejltilstande angives ved at status-LED'en først blinker seks gange rødt.

a) Derefter lyser LED'en permanent blå (3 sek.)	Fejlstrømsafbryderen i opladningssystemet er udløst.	<ul style="list-style-type: none"> • Kontrollér opladningssystemet, ladekablet og køretøjet optisk. • Ladekablet skal trækkes ud af køretøjet i ca. 4 sekunder for at resette fejlstrømsafbryderen. Når ladekablet igen er forbundet med køretøjet, kan køretøjet anmode om opladning.
b) Derefter blinker LED'en tre gange blå (on) 50 %/(off) 50 %	For høj temperatur.	<p>Du skal ikke gøre noget.</p> <p>Efter en selvtest og når forstyrrelsen er afhjulpet, lyser belysningen foran igen grønt. Køretøjet kan anmode om opladning.</p>
c) Derefter blinker LED'en tre gange blå (on) 90 %/(off) 10 %	Mulig årsag til forstyrrelsen: Over- eller underspænding i forsyningsspændingen.	<p>Du skal ikke gøre noget ved over- eller underspænding.</p> <p>Efter en selvtest og når forstyrrelsen er afhjulpet, lyser belysningen foran igen grønt. Køretøjet kan anmode om opladning.</p>
d) Derefter blinker LED'en tre gange blå (on) 10 %/(off) 90 %	Kommunikationsforstyrrelse med køretøjet eller den indstillede maksimale strøm overskrides.	<p>Kontrollér, om ladekablet er forbundet korrekt med køretøjet.</p> <p>Efter en selvtest og når forstyrrelsen er afhjulpet, lyser belysningen foran igen grønt. Køretøjet kan anmode om opladning.</p>
e) Derefter blinker LED'en seks gange blå hurtigt (on) 50 %/(off) 50 %	Intern forstyrrelse i opladningssystemet.	<p>Træk ladekablet af køretøjet.</p> <ul style="list-style-type: none"> • Adskil opladningssystemet fra forsyningsspændingen ved at slå bygningens sikringer fra. Vent ca. 1 minut og tilslut sikringen igen. • Forbind derefter ladekablet igen med køretøjet. <p>Efter en selvtest og når forstyrrelsen er afhjulpet, lyser belysningen foran igen grønt. Køretøjet kan anmode om opladning.</p>

**Afhjælpning af forstyrrelser**

Foreligger en af de anførte forstyrrelser stadig, bedes du henvende dig til vores supportafdeling. Kontaktinformationer findes på brugsanvisningens bagside.

Innehållsförteckning

1.	SÄKERHETSANVISNINGAR	326
1.1	Information till driftansvarig och användaren av laddningssystemet	326
1.2	Avsedd användning	326
1.2.1.	Krav på kvalifikationer för behöriga elektriker	326
1.2.2.	Säkerhetsanordningar på laddningssystemet	326
1.2.3.	Särskilda driftvillkor för Schweiz	326
1.2.4.	Särskilda driftvillkor för Nederländerna och Italien	327
1.3	Information för personer med aktiva medicintekniska produkter	327
1.4	Arbeten på laddningssystemet utan risker	327
1.5	Installation och kontroller	327
1.6	Information om använda tecken, symboler och märkningar	328
1.7	Skydd	328
1.8	Typskylt, statusindikering och spärranordning	328
1.8.1.	Statusindikering	328
1.8.2.	Spärranordning	328
1.9	Miljö	329
1.10	Förenklad försäkran om överenskommelse enligt bilaga VII i direktivet 2014/53/EU	329
1.11	Tekniska data	330
MONTERINGS- OCH BRUKSANVISNING		
1	Packa upp	331
2	Förbereda laddningssystemet	332
3	Väggmontering	334
4	Kabeldragning	335
5	Connectivity	336
6	Montering av laddningssystemet	339
7	Ladda fordon	340



1. SÄKERHETSANVISNINGAR

Beakta informationen nedan för säker installation och drift av laddningssystemet.

1.1 Information till driftansvarig och användaren av laddningssystemet

- Läs bruksanvisningen innan laddningssystemet tas i drift.
- Säkerställ att alla personer som arbetar med laddningssystemet eller använder det har läst bruksanvisningen.
- Säkerställ att föreskrifterna och information om säkert arbete följs.
- Förvara produktens dokumentation så att den alltid är tillgänglig för användarna av laddningssystemet.
- Säkerställ att inga obehöriga personer har tillgång till laddningssystemet.

1.2 Avsedd användning

Laddningssystemet är avsett för användning i privat och delvis offentlig miljö, t.ex. privata tomter, företagsparkeringar eller depåer/garage. Använd aldrig laddningssystemet på platser där explosiva eller brännbara ämnen (t.ex. gas, vätska eller damm) förvaras eller kan förekomma. Laddningssystemet får endast användas för laddning av elfordon.

- Laddning enligt läge 3 enligt EN IEC 61851-1.
- Kontaktdon enligt EN IEC 62196.
- Laddningssystemet är endast avsett för användning i TT-, TNC- och TNCS-nät. Laddningssystemet får inte användas i IT-nät.
- Laddningssystemet är inte lämpligt för fordon med gasgenererande batterier (t.ex. blybatterier).
- Laddningssystemet är endast avsett för stationär montering. Laddningssystemet är endast lämpligt för montering utomhus.
- Laddningssystemet får endast betjänas och användas av personer som har läst bruksanvisningen.
- Elektrisk installation, idrifttagning och underhåll av laddningssystemet får endast utföras av behöriga elektriker med driftansvarigs tillstånd.
- Behöriga elektriker måste ha läst och förstått produktens dokumentation samt följa instruktionerna.

1.2.1. Krav på kvalifikationer för behöriga elektriker

Kunskap och efterlevnad av de fem säkerhetsreglerna för arbeten på elektriska anläggningar:

1. Frånskilj.
2. Skydda mot tillkoppling.
3. Kontrollera att anläggningen är frånskopplad.
4. Jorda och kortslut.
5. Skärma av spänningsförande delar i närheten.

Återtillkoppling sker i omvänd ordningsföljd.

- Kunskap om allmänna och särskilda säkerhetsföreskrifter och föreskrifter för olycksförebyggande åtgärder.

- Kunskap om gällande elektrotekniska föreskrifter, t.ex. för kontroll av första idrifttagningen och krav på användningsplatser, utrymmen och anläggningar av särskild typ - elförsörjning av elfordon.
- Kompetens att identifiera risker och undvika möjliga faror och risker.

Nationella säkerhetsföreskrifter och föreskrifter för olycksförebyggande åtgärder ska beaktas vid installationen av laddningssystemet och vid hanteringen av laddningssystemet av driftansvarig, användaren och behörig elektriker. Icke-avsedd användning samt bristande efterlevnad av bruksanvisningen kan medföra faror och risker för:

- ditt liv
- din hälsa
- laddningssystemet och fordonet

1.2.2. Säkerhetsanordningar på laddningssystemet

- Demontera inte.
- Manipulera inte.
- Förbikoppla inte.
- Kontrollera före varje användning att utrustningen (t.ex. kåpa, anslutningsledning, laddningskoppling) är oskadad.
- Reparera eller byt vid behov så att funktionen upprätthålls.

Kontrollera att:

- säkerhetsmarkeringar, t.ex. gula markeringar, varningsskyltar
- säkerhetslampor

permanent är väl synliga och fungerar.

- Använd aldrig förlängningskablar, kabelvindor, grenuttag och adapterar för driften av laddningssystemet.
- För aldrig in föremål i laddningssystemets laddningskoppling.
- Skydda uttag och kontakter mot fukt, vatten och andra vätskor.
- Dränk aldrig laddningssystemet eller laddningskopplingen i vatten eller andra vätskor.
- Frånskilj aldrig laddningskopplingen från fordonet under laddningen.

AMPERFIED ansvarar endast för laddningssystemets leveranstillstånd och för alla arbeten som utförts av AMPERFIEDS tekniska personal.

1.2.3. Särskilda driftvillkor för Schweiz

Använd en kabelstyrning tillsammans med versionen med 7,5 m laddningskabel i Schweiz.

1.2.4. Särskilda driftvillkor för Nederländerna och Italien

Anslut den digitala utgången SW (fig. 6 - nr 2) till exempelvis en fjärrutlösare för jordfelsbrytaren uppströms eller till en kontaktor.

$$U_{\max} = 24 \text{ V}$$

$$I_{\max} = 3 \text{ A}$$

1.3 Information för personer med aktiva medicintekniska produkter

Aktiva medicintekniska produkter är bl.a. följande: Pacemaker, hjärnpacemaker, implanterad defibrillator, insulinpump. AMPERFIEDs laddningssystem som används enligt avsedd användning uppfyller det europeiska direktivet om elektromagnetisk kompatibilitet i fråga om störstrålning. Om personer med aktiva medicintekniska produkter ska utföra arbeten på laddningssystemet och dess utrustning vid normal drift enligt avsedd användning kan AMPERFIED inte avgöra hur lämpliga sådana medicintekniska produkter är.

AMPERFIED har inte möjlighet att bedöma motsvarande aktiva medicintekniska produkter i fråga om deras känslighet i fråga om elektromagnetisk störning. Detta kan endast tillverkaren av den aktiva medicintekniska produkten göra. De enheter som ska bedömas är t.ex. kopplingskåp, RFID-läsare, displayer. AMPERFIED rekommenderar därför att berörda personer först kontaktar tillverkaren av den aktiva medicintekniska produkten samt ansvarigt försäkringsbolag innan personer utför arbeten på våra laddningssystem. Säkerställ alltid i förväg att det inte finns några hälso- eller säkerhetsrisker.

INFORMATION:
PERSONER MED AKTIVA MEDICINTEKNISKA
PRODUKTER FÅR INTE ARBETA PÅ ELLER UPPE-
HÅLLA SIG I NÄRHETEN AV LADDNINGSSYSTEM
OCH ANGIVEN UTRUSTNING FÖR T.EX. UNDER-
HÅLL ELLER FELÅTGÄRDER.

1.4 Arbeten på laddningssystemet utan risker

Före anslutning av laddningskopplingen till fordonet:

- Laddningssystemets anslutningsledning måste vara helt avlindad.
- Kontrollera att kåpan på laddningssystemet, anslutningsledningen, laddningskopplingen och anslutningarna är oskadade.
- Vidrör endast laddningssystemets kontakt vid laddningskopplingen och inte vid laddningsledningen.
- Kontrollera att laddningsledningen inte utgör en snubblingsrisk.

Under laddningen:

- Håll obehöriga personer på avstånd från laddningssystemet.

- När laddningssystemet är anslutet får fordonet inte rengöras eller tvättas med högtryckstvätt eftersom kontakten inte är tillräckligt skyddad.

Vid fel på laddningssystemet eller om det slutar fungera:

- Frånkoppla laddningssystemet från matningsspänningen genom att frånkoppla säkringen i byggnaden. Sätt upp en informationsskylt med namnet på den person som får tillkoppla säkringen på nytt.
- Kontakta genast en behörig elektriker.

Elektrisk utrustning:

- Se till att kåpan på laddningssystemet alltid är stängd.

1.5 Installation och kontroller

Information om val av säkerhetsordningar för bas- och felskydd för direkt och indirekt kontakt:

- **Ledningssäkring**

Säkringen för laddningssystemet måste uppfylla nationella föreskrifter. Säkringens styrka beror t.ex. på erforderlig frånkopplingstid, nätresistans, ledningsarea, ledningslängd och laddningssystemets inställda effekt. Ledningens kortslutningskydd måste ha en karaktäristik som tillåter 8 till 10 gånger I_{nom} och får inte överskrida en maximal nominell ström på 16 A, beroende på laddningssystemets inställda effekt. Använd endast automatsäkringar med en kortslutningsström på 6 kA. I^2t -värdet för säkringen får inte överstiga 80 kJ^2s .

- **Jordfelsbrytare**

Installera alltid en egen jordfelsbrytare före varje laddningssystem på grund av personskyddet. Använd minst en jordfelsbrytare typ A med $I_{\Delta n}$ på 30 mA AC.

- **DC-felströmsövervakning (IEC 62955)**

Laddningssystemet har en 6 mA DC-felströmsövervakning. Vid en felström större eller lika med 6 mA DC frånkopplas laddningssystemet. Ytterligare information finns i tabellen "Diagnos".

- **Information om första besiktning efter installation och upprepade kontroller**

Enligt nationella föreskrifter kan kontroller av laddningssystemet krävas före idrifttagning och med regelbundna mellanrum. Utför dessa kontroller enligt gällande föreskrifter. Nedan finns information om hur dessa kontroller kan genomföras.

- **Kontroll av skyddsledare**

Utför en kontinuitetsmätning av skyddsledaren efter installationen och före första tillkoppling. Anslut laddningskopplingen till en provadapter för fordons-simulering enligt EN IEC 61851-1. Mät skyddsledarens motstånd mellan adapters skyddsledaruttag och anslutningspunkten för skyddsledaren i husinstallationen. Värdet för skyddsledaren får inte överskrida 300 m Ω vid en totallängd för ledningen (laddningssystemets anslutningsledning och fordonets laddningsledning) på 5 m. Vid längre ledningar ska tillägg göras enligt gällande nationella föreskrifter. Motståndet får aldrig överskrida värdet 1 Ω .

- **Isoleringskontroll**
Eftersom laddningssystemet har nätfrånskiljningsrelä krävs två isoleringsmätningar. Laddningssystemet måste vara frånskilt från nätmatningen. Frånkoppla därför nätspänningen på automatsäkring i husinstallationen före mätningen.

» **Mätning 1 på laddningssystemets primärsida**

Mät på laddningssystemets primärsida isoleringsmotståndet vid anslutningspunkten för matningsledning för laddningssystemet i husinstallationen. Värdet får inte underskrida 1 M Ω .



Laddningssystemet har ett överspanningsskydd. Ta hänsyn till detta vid mätningen.

» **Mätning 2 på laddningssystemets sekundärsida**

Anslut laddningskopplingen till en provadapтер för fordonssimulering enligt EN IEC 61851-1. Utför isoleringsmätningen vid mätuttagen på provadaptern. Värdet får inte underskrida 1 M Ω . Alternativt kan även jordfelsmätning utföras i kombination med mätning av skyddsledarströmmen. Värdet 3,5 mA får i båda fallen inte överskridas. Anslut laddningskopplingen för dessa mätningar till en provadapтер för fordonssimulering enligt EN IEC 61851-1. Mätningarna måste genomföras i adaptorns läge C. Jordfelsmätningen ska utföras vid anslutningspunkten för laddningssystemets matningsledning i husinstallationen.



Den efterföljande mätningen kan beroende på använt mätinstrument inte utföras vid adaptern. Utför i sådana fall provningen vid kopplingsplintarna.

- **Provning av frånkopplingsvillkor vid kortslutning (Z_{L,N})**
Anslut för dessa mätningar laddningskopplingen till en provadapтер för fordonssimulering enligt EN IEC 61851-1. Mätningarna måste genomföras i adaptorns läge C. Utför mätningarna vid mätuttagen på provadaptern. Värdena får inte överskrida specifikationen för den valda automatsäkring.
- **Provning av frånkopplingsvillkor vid fel utlösning av jordfelsbrytare**
Anslut laddningskopplingen för dessa mätningar till en provadapтер för fordonssimulering enligt EN IEC 61851-1. Mätningen måste genomföras i adaptorns läge C. Utför mätningen vid mätuttagen på provadaptern med ett lämpligt mätinstrument. Värdena får inte överskrida specifikationen för den valda jordfelsbrytaren och det aktuella nätet.
- **Provning av integrerad DC-felströmsövervakning**
Anslut laddningskopplingen för dessa mätningar till en provadapтер för fordonssimulering enligt EN IEC 61851-1. Mätningarna måste genomföras i adaptorns läge C. Utför mätningarna vid mätuttagen på provadaptern med ett lämpligt mätinstrument. Laddningssystemet måste frånskilja laddningskopplingen från nätet vid en felström

större än 6 mA DC. Felindikeringen på laddningssystemet måste aktiveras.

- **Provning av jordfelsbrytare uppströms**
Jordfelsbrytaren uppströms måste kontrolleras vid anslutningspunkten för laddningssystemets matningsledning i husinstallationen. Jordfelsbrytaren måste utlösas enligt nationella föreskrifter.

1.6 Information om använda tecken, symboler och märkningar



Riskinformation:

Information om möjliga situationer som kan leda till dödsfall eller allvarliga personskador om säkerhetsåtgärderna inte följs. Arbeten får endast utföras av särskilt utbildad personal.



*Information:
Kompletterande information.*

1.7 Skydd

Följande delar används som skydd (**fig. 11**):

Kontrollera skydden

- » 1. Syna skydden beträffande skador före varje laddning.
- » 2. Låt en behörig elektriker regelbundet utföra den elektriska funktionskontrollen enligt nationella föreskrifter.

1.8 Typskylt, statusindikering och spärranordning

Laddningssystemets typskylt finns på höger sida som i **fig. 11 - nr 2**.

1.8.1 Statusindikering

Statusindikering (**fig. 11 - nr 4**) visar laddningssystemets drifttillstånd. Utförlig information om drifttillstånden finns i bruksanvisningen.

1.8.2 Spärranordning

Som tillval kan en extern spärranordning (t.ex. nyckelbrytare) anslutas till det interna gränssnittet (**fig. 6 - nr 2 - EN-gränssnitt**).

När en extern spärranordning är ansluten, startas inte laddningen förrän den externa spärranordningen aktiverar laddningen.

Som tillval kan laddningssystemet skyddas med appen eller RFID-autentisering mot obehörig användning.

1.9 Miljö

Produkten används för laddning av eldrivna fordon och regleras av EU-direktivet 2012/19/EU för avfall som utgörs av eller innehåller elektriska eller elektroniska produkter (WEEE). Avfallshantering måste ske enligt nationella och regionala föreskrifter för elektriska och elektroniska produkter. Förbrukade produkter och batterier får inte avfallshandteras som hushållsavfall eller grovsopor. Innan produkten avfallshandteras bör den göras obrukbar. Släng förpackningsmaterial i de uppsamlingsbehållare för kartong, papper och plast som finns i din region.




1.10 Förenklad försäkran om överenskom- melse enligt bilaga VII i direktivet 2014/53/EU

Härmed försäkrar AMPERFIED GmbH, att laddnings-systemet AMPERFIED Wallbox connect.home uppfyller direktivet 2014/53/EU. Hela texten i EU-försäkran om överensstämmelse finns i nerladdningsområdet på www.amperfied.com.



Försäkran om överensstämmelse och CE-märkning på produkten tillämpas i följande av EU:s medlemsstater: Belgien, Bulgarien, Danmark, Cypern, Estland, Finland, Frankrike, Grekland, Irland, Italien, Kroatien, Lettland, Litauen, Luxemburg, Malta, Nederländerna, Polen, Portugal, Rumänien, Slovakien, Slovenien, Spanien, Sverige, Tjeckien, Tyskland, Österrike.

1.11 Tekniska data

Beteckning	Tekniska uppgifter
Föreskrifter	EN IEC 61851-1:2019 EN IEC 61439-7 (AEVCS)
Laddningseffekt läge 3	Upp till 11 kW
Nominell spänning	230 V/400 V/1/3 AC
Nominell ström	Inställbar upp till 16 A, från 6 A till 16 A i 2 A-steg
Nominell frekvens	50 Hz
Anslutningsteknik	Fjäderklämma
Laddningsanslutning/ laddningskoppling	Typ 2
Längd laddningsledning	5 eller 7,5 m
Statusinformation	Frontbelysning med lysdioder
Datagränssnitt	LAN/WLAN
Kommunikationsprotokoll	ModBus TCP
Kapslingsklass	IP54
Mekaniskt skydd	IK08
Felströmsövervakning	DC 6 mA (IEC 62955)
Omgivningstemperatur	-25 till +40 °C 
Isoleringsklass	I
Autentisering och aktivering	RFID, app, Modbus, aktiveringsingång
RFID-modul	13,56 MHz – MIFARE DESFire EV1/EV2 (ISO/IEC 14443-3 typ A / B)
Operativsystem	Android, iOS
WLAN	2,4 GHz/IEEE 802.11 b/g/n
Överspänningskategori	III
Infästning	Väggmontering eller stolpe Stele Solo (Lite)/Stele Duo
Mått	(HxBxD) 462 x 345 x 142 mm
Vikt	5 m: Ca 6,3 kg/7,5 m: Ca 6,8 kg

Packa upp

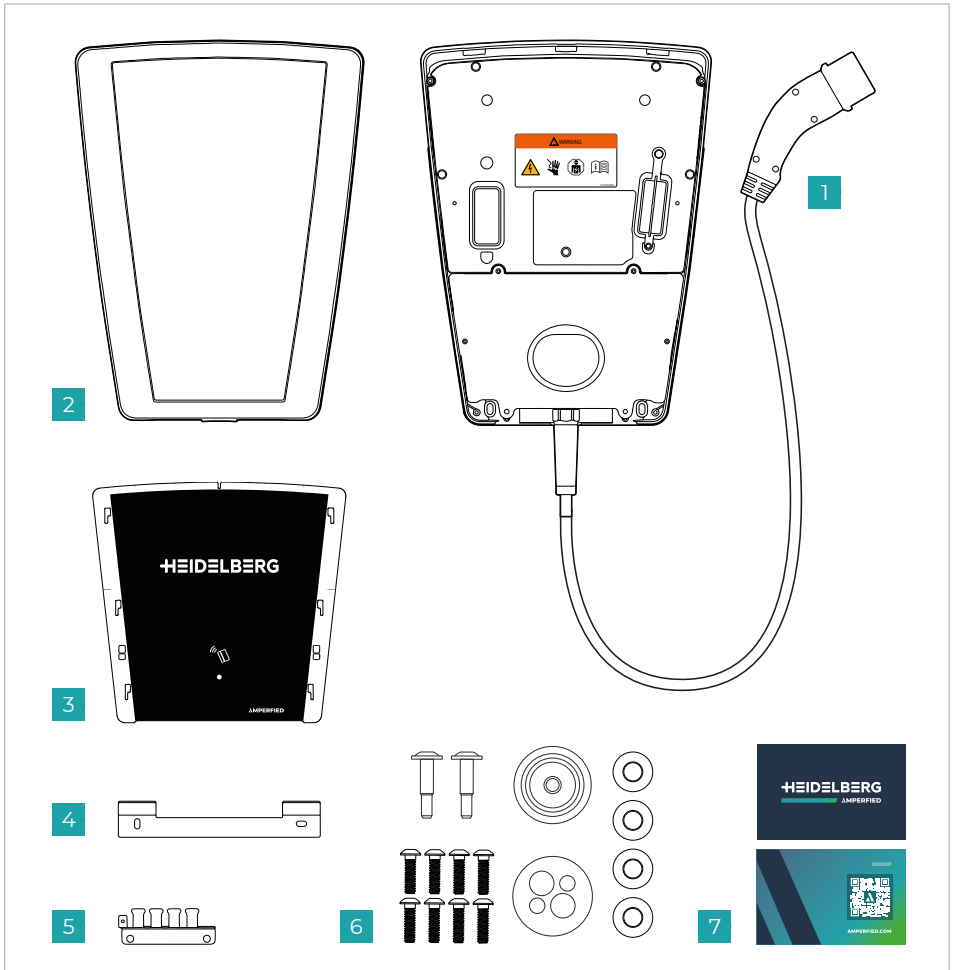


Fig. 1

Fig. 1 visar medföljande delar:

1. Laddningssystem
2. Ram för kåpa
3. Kåpa
4. Vägghållare
5. Kabelhållare för dragavlastning
6. Tillbehörspaket 1 med skruvar, brickor och monteringshylsor
7. Tillbehörspaket 2 med två RFID-kort

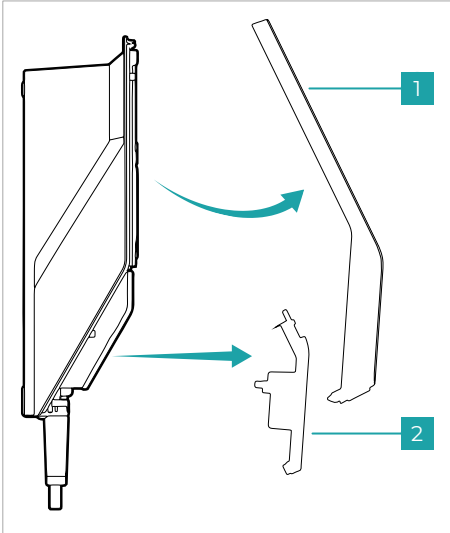
Förbereda
laddningssystemet

Fig. 2

Ta av ramen och det nedre locket på laddningssystemet **(fig. 2)**.

Laddningssystemet ansluts som standard genom att kabeln förs in på baksidan. För att föra in kabeln på ovan- och undersidan finns förstansade områden som kan tas bort med en tång.

Ta bort det förstansade området vid **(fig. 3 - nr 1)** försiktigt med en tång eller såg för att föra in kabeln från ovasidan. Om kabeln ska föras in från ovasidan måste laddningssystemet installeras i ett område skyddat mot väder och vind.

Ta bort det förstansade området vid **(fig. 3 - nr 2)** försiktigt med en tång eller såg för att föra in kabeln från undersidan.

Tillval

Laddningssystemet har datagränssnitt som tillval. Ta bort det förstansade området **(fig. 3 - nr 3)** försiktigt med en hammare för anslutning av gränssnitt, t.ex. digitala in- och utgångar och LAN.

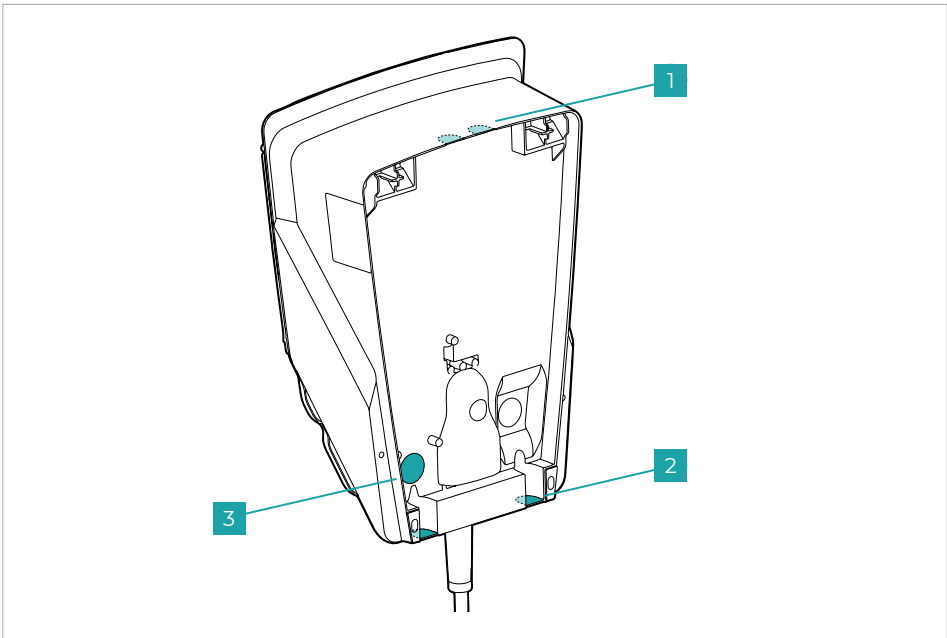


Fig. 3

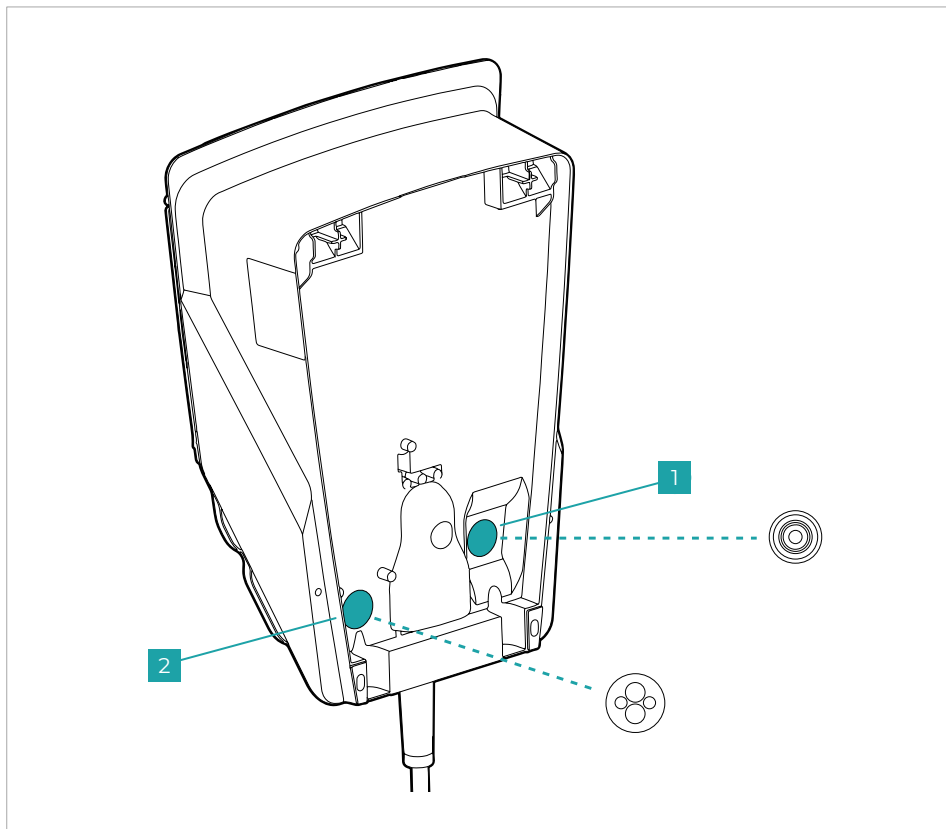
Förbereda
laddningssystemet

Fig. 4

För in den medföljande hylsan för nätmatningsledningen (fig. 4 - nr 1) samt hylsan för dataledningarna (tillval) (fig. 4. - nr. 2).



För in hylsorna från baksidan av laddningssystemet. På så sätt förblir hylsorna i position när ledningarna senare förs in.

Väggmontering

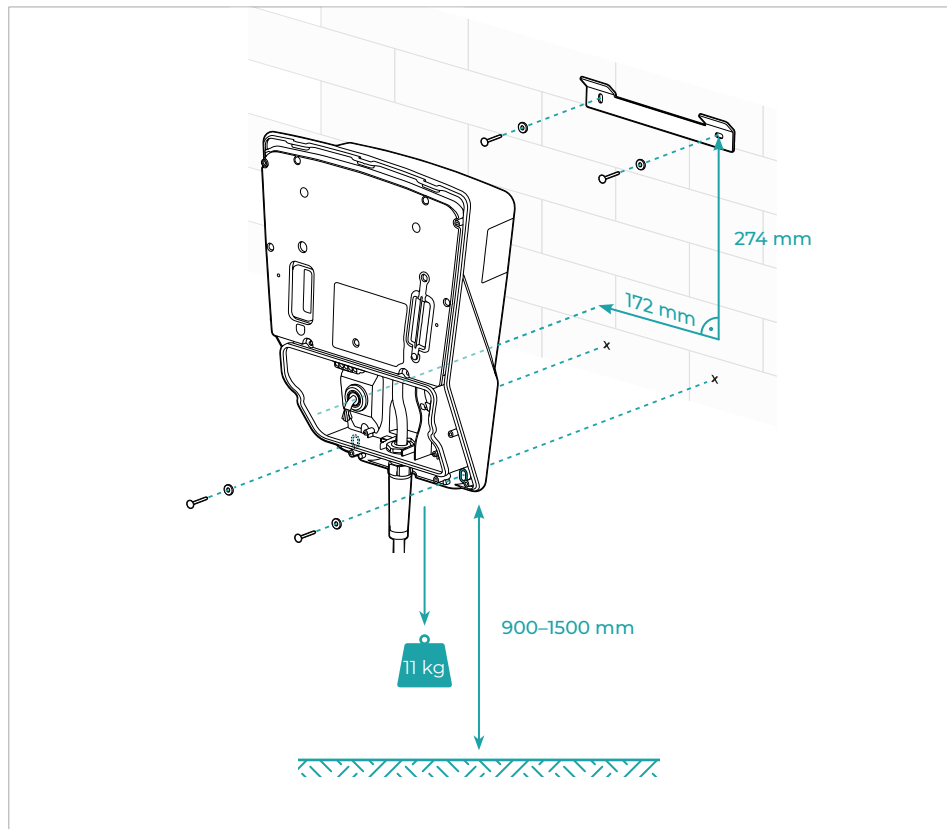


Fig. 5

Gör på följande sätt vid väggmontering:

1. Montera vägghållaren med hjälp av ett vattenpass. Använd de medföljande specialbrickorna samt passande plugg och skruv för väggen.



Skruv och plugg medföljer inte.

2. Sätt laddningssystemet på den monterade vägghållaren och markera hålen för de nedre fästskruvarna.

3. Ta bort laddningssystemet igen och borra motsvarande hål enligt markeringarna.
4. För in alla ledningar via baksidan på laddningssystemet genom respektive hylsor. Observera att LAN-ledningar måste föras in utan LAN-stickkontakten.
5. Sätt laddningssystemet på vägghållaren på nytt och fäst det. Använd de medföljande brickorna.

Kabeldragning

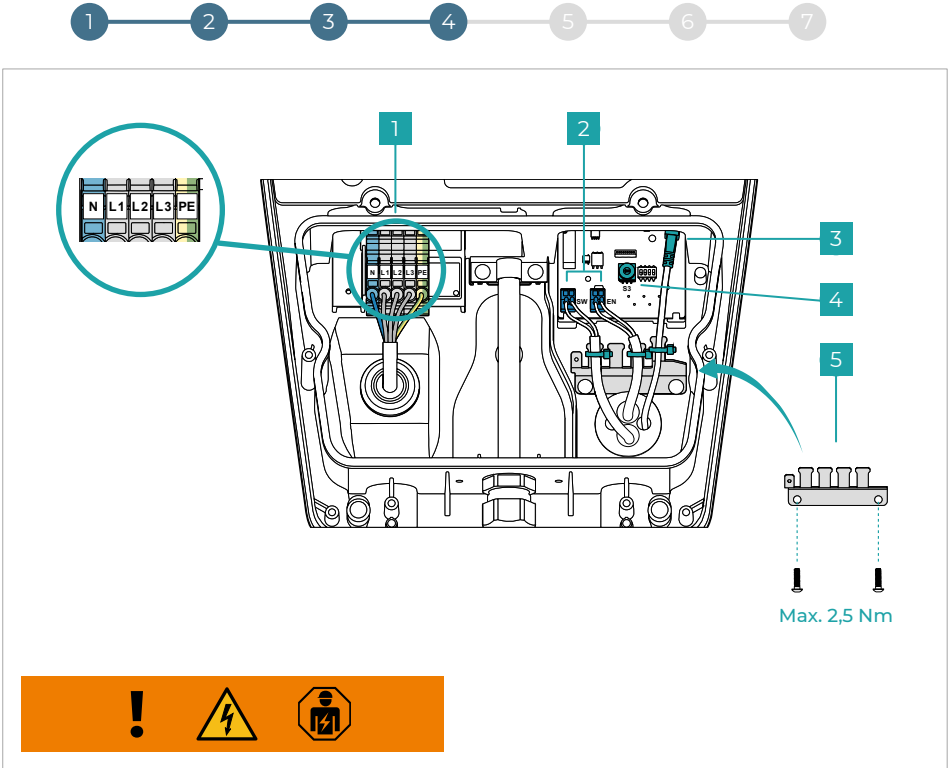


Fig. 6

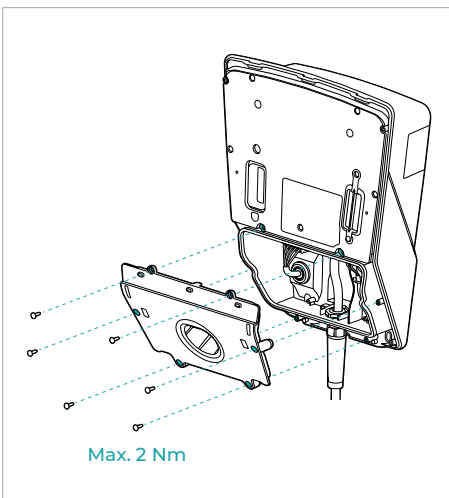


Fig. 7

Observera all information i **kapitel 1** vid kabeldragning för laddningssystemet och gör på följande sätt:

- Förbered nätmatningsledningen (\varnothing 10-20 mm/ max. 5*6 mm²) och anslut den som i **fig. 6 - nr 1**. I figuren visas nätanslutningen med tre faser. För att ansluta laddningssystemet via en fas i nätet ska N, L1 och PE användas.
- Konfigurera max. laddningsström till mellan 6 A och 16 A med hjälp av vridbrytaren S3 som i **fig. 6 - nr 4**. 0 = 6 A (förinställning), 1 = 8 A, 2 = 10 A, 3 = 12 A, 4 = 14 A, 5 - 9 = 16 A
- Tillval: Förbered dataledningarna (digital ingång (EN)/utgång (SW) och LAN) och anslut dem som i **fig. 6 - nr 2 & 3**. Ta bort kabelbryggan om en extern spärnanordning ska anslutas via den digitala ingången.

Montera dragavlastningen som i **fig. 6 - nr 5** och fixera dataledningarna med buntband. Montera den nedre kåpan på laddningssystemet som i **fig. 7**.

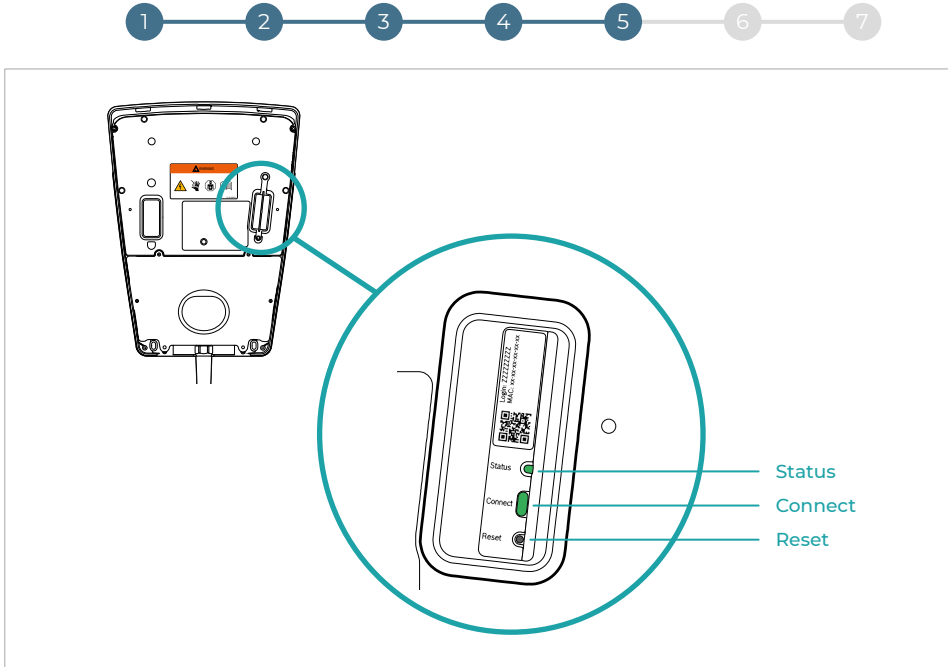


Fig. 8

Konfigurera nätverksanslutningen

A. Konfiguration via appen (WLAN/LAN)

1. Ladda ner appen "myAMPERFIED".
2. Slå på spänningsmatningen och vänta tills laddningssystemet är driftklart (statuslysdioden på laddningssystemet lyser blått). Nästa steg måste utföras inom 20 minuter.
3. Följ nu anvisningarna i appen och lägg till en produkt.

B. Konfiguration via webbgöransnitt (WLAN)

1. Slå på spänningsmatningen och utför följande steg inom 20 minuter.
2. Vänta tills laddningssystemet är driftklart (statuslysdioden på laddningssystemet lyser blått och statuslysdioden på kommunikationsmodulen (fig. 8) lyser gult och hotspotläge är aktivt).

3. Tryck på knappen Connect för att aktivera WPS-läget (statuslysdioden på kommunikationsmodulen lyser omväxlande gult och grönt).
4. Tryck därefter på WPS-knappen på routern.
5. Anslutningen till routern är upprättad när statuslysdioden på kommunikationsmodulen blinkar grönt.

C. Konfiguration via webbgöransnitt (LAN)

1. Slå på spänningsmatningen.
2. Nätverksanslutningen är upprättad när statuslysdioden på kommunikationsmodulen blinkar grönt. Starta om förloppet om det inte går att upprätta en anslutning till nätverket. Kontrollera även betydelserna av statuslysdioden på kommunikationsmodulen enligt tabellen nedan.

Connectivity

**Första inloggning i webbgränssnittet**

Gör på följande sätt vid första inloggningen i webbgränssnittet:

1. Bestämma värddnamn

Värddnamnet består av en definierad produktbeteckning ("HDM-SMART-CONNECT-") och de sista 6 tecknen i MAC-adressen på kommunikationsmodulen (**fig. 8**).

Exempel: "HDM-SMART-CONNECT-F431F2"

2. Öppna en webbläsare på din dator, t.ex.

Google Chrome.

3. Ange först <https://> och därefter värddnamnet i adressfältet på webbläsaren.

Exempel: "<https://HDM-SMART-CONNECT-F431F2>"

Om det inte går att upprätta anslutningen till laddningssystemet kan du istället ange IP-adressen för laddningssystemet som routern har registrerat.

Tex. <https://192.168.5.2>

4. På grund av en säker anslutning till bakgrundsprogrammet och appen visas ett informationsfönster första gången som webbgränssnittet öppnas.

Meddelandet informerar om att säkerhetscertifikatet för din dator inte är klassificerat som tillförlitligt.

För att kringgå detta kan du bekräfta länken till ditt laddningssystem i den utökade vyn.

5. Första inloggningen

Via startsidan på webbgränssnittet öppnas nästa nivå när du angett användarnamnet "admin" och lösenordet. Startlösenordet (Login) finns på kommunikationsmodulen.

Öppen källkod

Vissa programvarubibliotek och program är tillhör tredje part och medföljer AMPERFIED-programvaran. Den beviljade nyttjanderätten regleras av respektive föreskrifter i licensavtalen för öppen källkod.

Du kan skriftligen beställa en komplett maskinläsningsbar kopia av källkoden utan kostnad från AMPERFIED för sådan programvara i enlighet med tillämpliga bestämmelser men vi tar ut en avgift för lagringsmedium, frakt och administrativa kostnader. Ange din AMPERFIED-programvaruversion vid beställningen av kopian av källkoden från: AMPERFIED GmbH
Hotline: +49 6222 82-2266
E-post: service@amperfied.com



Laddningssystemet levereras med fabriksinställningen "DHCP-ON".



Betydelse för statuslysdioden på kommunikationsmodulen

Lysdiod-indikering	Beskrivning
Röd, permanent sken	Anslutningsfel. Om WLAN-anslutning inte kan upprättas: · Kontrollera WLAN-routern. Routern är placerad för långt bort eller avstängd. · Återställ vid behov WLAN-anslutningen. Om LAN-anslutning inte kan upprättas: · Kontrollera LAN-kabelanslutningen.
Röd, blinkande	Anslutning till nätverket, men ingen anslutning till internet. Kontrollera routerkonfigurationen.
Röd, blinkande 5 gånger	Anslutningen till WLAN raderas eller kunde inte upprättas. Laddningssystemet kopplas om på nytt till hotspotläge.
Gul, permanent sken	Hotspotläge aktivt, klar för att upprätta WLAN-anslutning. Ytterligare anvisningar finns i appen.
Gul/grön, omväxlande permanent sken	WPS-läge aktivt.
Gul, blinkande	Anslutning med hotspot är upprättad: · Följ anvisningarna i appen.
Grön, blinkande	Anslutning med routern är upprättad. En anslutning till servern upprättas.
Grön, permanent sken	Anslutning till servern är upprättad.
Lysdiod av	Kommunikationsmodulen är aktiv och i energisparläge eller laddningssystemet är avstängt. Tryck på knappen Connect för att visa aktuell status med hjälp av lysdiодerna.

Återställa WLAN-anslutningen

- Stäng av spänningsmatningen för laddningssystemet och slå på den igen efter 3 sek.
WLAN-anslutningen för kommunikationsmodulen kan nu återställas inom 20 minuter.
- Vänta tills laddningssystemet är driftklart (statuslysdioden på laddningssystemet lyser blått).
- Håll in knappen Connect på kommunikationsmodulen i ca 3 sek. tills lysdioden kortvarigt lyser rött. Släpp knappen Connect.
Lysdioden blinkar rött fem gånger. Den aktuella WLAN-anslutningen återställs. När lysdioden lyser gult kan en ny WLAN-anslutning upprättas.
- Utför vid behov stegen i kapitel "Konfigurera nätverksanslutningen".

Återställa kommunikationsmodulen till fabriksinställningar

Genom återställning till fabriksinställningarna raderas individuella inställningar som t.ex. autentisering, programmerade RFID-kort eller WLAN-lösenord. Utför följande steg för att återställa kommunikationsmodulen till fabriksinställningarna:

- Stäng av spänningsmatningen för laddningssystemet och slå på den igen efter 3 sek.
Fabriksinställningarna för kommunikationsmodulen kan nu återställas inom 20 minuter.
- Vänta tills laddningssystemet är driftklart (statuslysdioden på laddningssystemet lyser blått).
- Håll in knappen Connect på kommunikationsmodulen i ca 15 sek. tills lysdioden lyser rött två gånger.
- Släpp knappen Connect.
Kommunikationsmodulen startas om och återställs till fabriksinställningarna. Förloppet kan upp till 90 sek.
- Utför vid behov stegen i kapitel "Konfigurera nätverksanslutningen".

Maskinvaruåterställning

Med hjälp av en maskinvaruåterställning kan kommunikationsmodulen startas om. Dina individuella inställningar finns kvar. Håll in återställningsknappen på kommunikationsmodulen med ett spetsigt föremål i 1 sek.

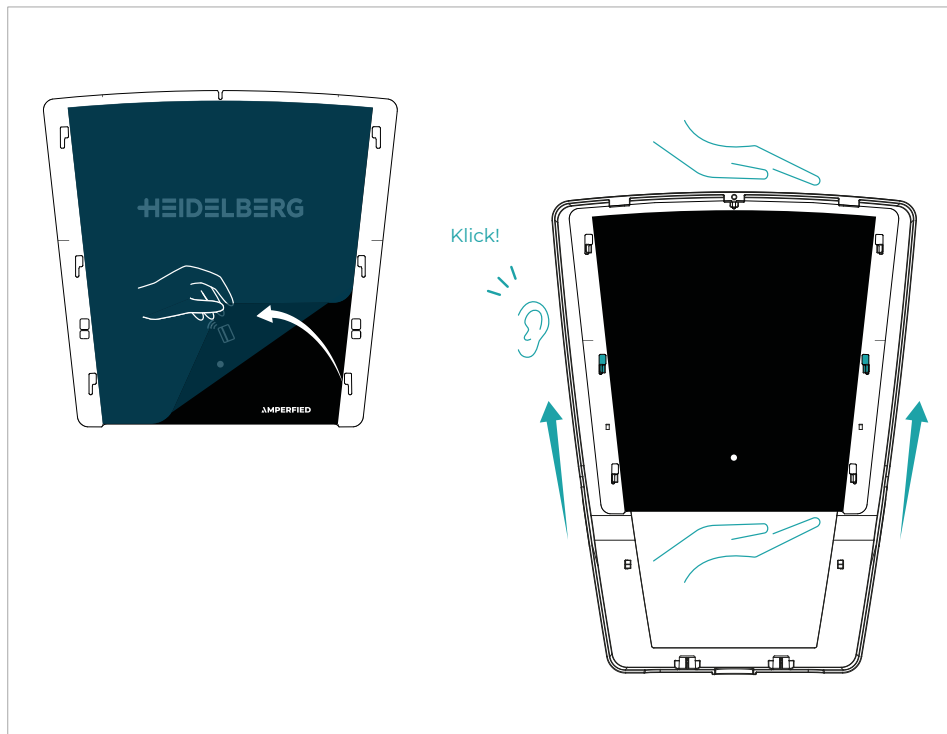
Montering av
laddningssystemet

Fig. 9

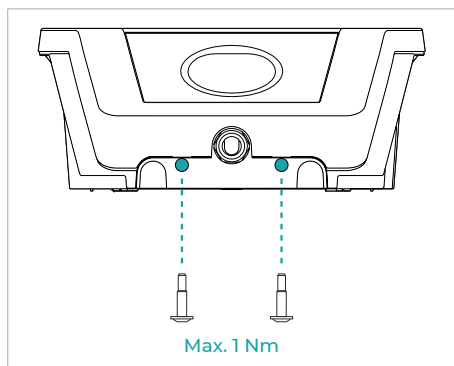


Fig. 10

Montera ramen med kåpan efter att erforderliga installationssteg har utförts.

Gör på följande sätt:

- Lossa skyddsfilm från kåpan som i **fig. 9**.
- Beakta att sidan utan text på kåpan monteras på insidan av ramen. Lyssna efter ett klickljud som signalerar att kåpan hakar fast.
- Fäst ytterramen på laddningssystemet med medföljande skruvar vid positionerna som anges i **fig. 10**.

En förklaring av demonteringen av kåpan finns i nerladdningsområdet på www.amperfied.com.

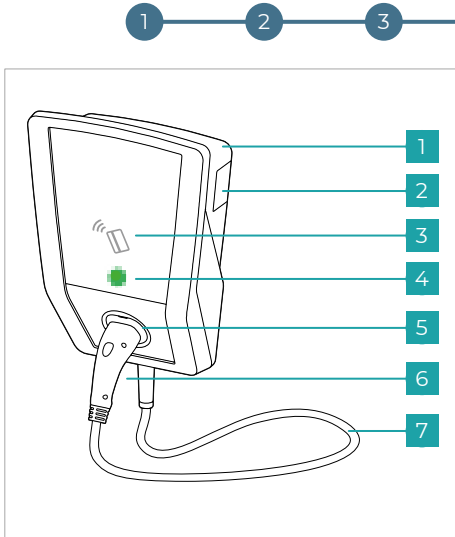


Fig. 11

Laddningssystemets spärranordningar

Autentisering via RFID-kort

Laddningssystemet kan skyddas mot obehörig användning med hjälp av RFID-autentisering (t.ex. de medföljande RFID-korten).

RFID-autentiseringen kan aktiveras via appen eller webbgränssnittet:

1. Starta programmeringsläget via appen eller webbgränssnittet (statuslysdiod på laddningssystemet lyser lila).
2. Håll RFID-kortet framför RFID-symbolen på laddningssystemet inom 60 sek.
3. Kortet har godkänts när statuslysdioden lyser grönt och en ljudsignal ljuder en gång.

Håll RFID-kortet framför sensorfältet på laddningssystemet för att aktivera laddning (fig. 11 - nr 3).

Extern spärranordning

Laddningssystemet kan skyddas mot obehörig användning med hjälp av en extern spärranordning (t.ex. nyckelbrytare). När laddning försöker aktiveras, kontrollerar systemet om det finns en extern spärr.

Använd datagränssnittet EN som visas i fig. 6 - nr 2.

Ladda ett fordon (fig. 12)

1. Ta ut laddningskopplingen ur parkeringshållaren.
2. Linda av laddningskabeln helt från laddningssystemet.
3. Tillval: Slå på laddningssystemet med ditt RFID-kort eller via den externa spärranordningen.
4. Anslut laddningskopplingen till fordonet.

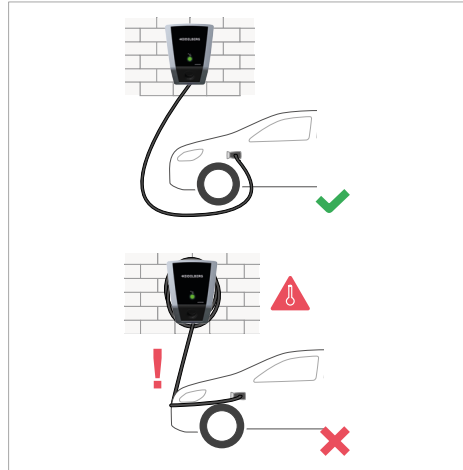


Fig. 12

Laddningsstopp

Lossa laddningskabeln från fordonet när laddningen är slutförd. Linda upp laddningskabeln på laddningssystemet och sätt in laddningskopplingen i parkeringshållaren.



Snubblingsrisk om laddningskabeln inte lindas upp. Risk för kabelskador! Linda aldrig kabeln för hårt.

Laddningsavbrott

Det finns flera möjligheter att avbryta laddningen:

- Avsluta laddningen med fordonets manöverelement. Ytterligare information finns i fordonets bruksanvisning.
- Frånskilj laddningssystemet från spänningsmatningen genom att fränkoppla automatsäkring i husinstallationen.
- Om laddningssystemet har en extern spärranordning kan laddningen avbrytas med denna.

Rengöra laddningssystemet

Använd aldrig aggressiva rengöringsmedel (t.ex. tvättbensin, aceton, etanol, alkoholbaserat fönsterputsmedel) vid rengöring av laddningssystemet och då särskilt plastskivan. Detta kan angripa och skada ytan. Använd istället milda såplösningar (diskmedel, neutralt rengöringsmedel) och en mjuk, fuktad trasa.

Ladda fordon



Betydelse för statuslysdioden

Laddningslägen

Lysdioden blinkar vitt	Undersystemen startas efter att laddningssystemet slagits på.
Lysdioden lyser blått	Laddningssystemet driftklart (läge A).
Lysdioden lyser gult	Laddningssystemet inte aktiverat (läge B) – extern aktiveringsingång, RFID, app.
Lysdioden lyser grönt	Laddningssystemet aktiverat och kommunikation upprättas till fordonet (läge B eller C).
Lysdioden blinkar grönt & en ljudsignal hörs	Laddningen har startats (läge C & ärström >2 A).
Lysdioden blinkar långsamt	Laddningen pågår med reducerad laddningsström.

Standby och programvaruuppdatering

Lysdioden inaktiverad	Laddningssystem i standby.
Lysdioden lyser omväxlande vitt, blått och rött	Programvaruuppdatering utförs.

RFID-aktivering och -programmering

Lysdioden lyser lila	RFID-programmeringsläge är aktiverat.
Lysdioden lyser grönt (5 sek.) & en ljudsignal hörs	RFID-kortet har programmerats.
Lysdioden lyser grönt & en ljudsignal hörs	RFID-kortet har godkänts.
Lysdioden lyser rött (5 sek.) 5 korta ljudsignaler	RFID-kortet har inte godkänts.

**Diagnos****Laddningssystemet reagerar inte**

Kontrollera spänningsmatningen i husinstallationen (automatsäkringar, jordfelsbrytare) om laddningssystemet inte reagerar efter att laddningskabeln anslutits eller efter autentisering med RFID.

Lysdiodindikering	Beskrivning	Felåtgärd
-------------------	-------------	-----------

Fellägen signaleras genom att statuslysdioden först blinkar rött sex gånger.

a) Därefter lyser lysdioden blått (3 sek.)	Jordfelsbrytaren i laddningssystemet har utlöst.	<ul style="list-style-type: none"> • Syna laddningssystemet, laddningskabeln och fordonet. • Lossa laddningskabeln i ca 4 sek. från fordonet för att återställa jordfelsbrytaren. Efter att laddningskabeln anslutits till fordonet på nytt kan laddning begäras från fordonet.
b) Därefter blinkar lysdioden blått tre gånger (på) 50 %/(av) 50 %	Övertemperatur.	<p>Ingen åtgärd krävs.</p> <p>Efter ett självtest och åtgärdat fel lyser frontbelysningen grönt. Fordonet kan begära laddning.</p>
c) Därefter blinkar lysdioden blått tre gånger (på) 90 %/(av) 10 %	Möjlig felorsak: Matningsspänningen har över- eller underspänning.	<p>Vid över- eller underspänning behöver du inte ingripa.</p> <p>Efter ett självtest och åtgärdat fel lyser frontbelysningen grönt. Fordonet kan begära laddning.</p>
d) Därefter blinkar lysdioden blått tre gånger (på) 10 %/(av) 90 %	Kommunikationsfel med fordonet eller max. inställd ström har överskridits.	<p>Kontrollera att laddningskabeln är korrekt ansluten till fordonet.</p> <p>Efter ett självtest och åtgärdat fel lyser frontbelysningen grönt. Fordonet kan begära laddning.</p>
e) Därefter blinkar lysdioden blått snabbt sex gånger (på) 50 %/(av) 50 %	Internt fel i laddningssystemet.	<p>Lossa laddningskabeln från fordonet.</p> <ul style="list-style-type: none"> • Frånskilj laddningssystemet från matningsspänningen genom att stänga av ledningssäkringarna i husinstallationen. Vänta ca 1 minut och tillkoppla därefter ledningssäkringarna på nytt. • Anslut laddningskabeln på nytt till fordonet. <p>Efter ett självtest och åtgärdat fel lyser frontbelysningen grönt. Fordonet kan begära laddning.</p>

**Felåtgärder**

Kontakta vår support om något av de angivna felen inte kan åtgärdas. Kontaktinformation finns på baksidan av bruksanvisningen.

Sisällysluettelo

1.	TURVAOHJEET	344
1.1	Ohje käyttäjäryitykselle ja latausjärjestelmän käyttäjälle	344
1.2	Määräystenmukainen käyttö	344
1.2.1.	Sähköalan ammattilaisten pätevyydelle asetetut vaatimukset	344
1.2.2.	Turvalaitteet latausjärjestelmässä	344
1.2.3.	Erityiset käyttöehdot Sveitsille	344
1.2.4.	Erityiset käyttöehdot Alankomaille ja Italialle	345
1.3	Ohjeita aktiivisia lääkinnällisiä laitteita käyttäville henkilöille	345
1.4	Työskentely latausjärjestelmällä ilman vaaroja	345
1.5	Asennus ja tarkastukset	345
1.6	Ohjeita käytetyistä merkeistä, symboleista ja merkinnöistä	346
1.7	Suojalaitteet	346
1.8	Tyypikilpi, statusnäyttö ja lukituslaite	346
1.8.1.	Statusnäyttö	346
1.8.2.	Lukituslaite	346
1.9	Ympäristö	347
1.10	Yksinkertaistettu vaatimustenmukaisuusvakuutus direktiivin 2014/53/EU liitteen VII mukaisesti	347
1.11	Tekniset tiedot	348

ASENNUS- JA KÄYTTÖOHJE

1	Pakkauksesta purkaminen	349
2	Latausjärjestelmän valmistelu	350
3	Seinäasennus	352
4	Johdotus	353
5	Liitettävyyys	354
6	Latausjärjestelmän kokoaminen	357
7	Ajoneuvon lataaminen	358



1. TURVAOHJEET

Huomioi seuraavat ohjeet latausjärjestelmän turvallista asennusta ja käyttöä varten.

1.1 Ohje käyttäjäritykselle ja latausjärjestelmän käyttäjälle

- Lue käyttöohje ennen latausjärjestelmän käyttöönottoa.
- Varmista, että kaikki tällä latausjärjestelmällä työskentelevät tai sitä käyttävät henkilöt ovat lukeneet käyttöohjeen.
- Varmista, että määräyksiä ja ohjeita noudatetaan töiden turvallisuuden takaamiseksi.
- Säilytä laitedokumentaatio niin, että se on aina latausjärjestelmän käyttäjien käytettävissä.
- Varmista, ettei asiattomilla henkilöillä ole pääsyä latausjärjestelmään.

1.2 Määräystenmukainen käyttö

Latausjärjestelmä on tarkoitettu käytettäväksi yksityisellä ja puolijulkisella alueella, esim. yksityistonteilla, yritysten pysäköintipaikoilla tai varikoilla. Älä käytä latausjärjestelmää paikoissa, joissa varastoidaan räjähtäviä tai palavia aineita (esim. kaasut, nesteet tai pölyt) tai jossa niitä on olemassa. Latausjärjestelmä on tarkoitettu ainoastaan sähköajoneuvojen lataukseen.

- Lataus tilan 3 mukaisesti standardin EN IEC 61851-1 mukaan.
- Pistolaitteet standardin EN IEC 62196 mukaan.
- Latausjärjestelmä on tarkoitettu vain käytettäväksi TT-, TNC- ja TNCS-verkoissa. Latausjärjestelmää ei saa käyttää IT-verkoissa.
- Latausjärjestelmä ei sovellut kaasuntuuvia akkuja (esimerkiksi lyijyakkuja) käyttävien ajoneuvojen lataukseen.
- Latausjärjestelmä on tarkoitettu ainoastaan kiinteään asennukseen. Latausjärjestelmä soveltuu asennettavaksi ulos.
- Latausjärjestelmää saavat käyttää ainoastaan henkilöt, jotka ovat lukeneet käyttöohjeen.
- Latausjärjestelmän sähköasennuksen, käyttöönoton ja huollon saavat suorittaa ainoastaan pätevät sähköalan ammattilaiset, jotka käyttäjäritys on tähän valtuuttanut.
- Pätevien sähköalan ammattilaisten on oltava lukuun ja ymmärtänyt laitedokumentaation ja noudatettava sen ohjeita.

1.2.1 Sähköalan ammattilaisten pätevyydelle asetetut vaatimukset

Sähkölaitteiston parissa suoritettavien töiden viiden turvallisuussäännön tuntemus ja noudattaminen:

1. Kytke virrattomaksi.
2. Varmista uutta päällekytkentää vastaan.
3. Varmista jännitteettömyys.
4. Maadoita ja oikosulje.
5. Peitä tai erota viereiset jännitteen alaiset osat.

Uusi päällekytkentä tapahtuu päinvastaisessa järjestyksessä.

- Yleisten ja erityisten turvamääräysten ja tapaturman-ehkäisymääräysten tuntemus.
 - Voimassa olevien sähkötekniikan määräysten tuntemus esim. tarkastuksesta ensimmäisellä käyttöönotolla sekä käyttöpaikoille, tiloille ja erityisille laitteistoille asetetut vaatimukset - Sähköajoneuvojen virransyöttö.
 - Kyky tunnistaa riskit ja välttää mahdolliset vaarat.
- Käyttäjärityksen, käyttäjän ja sähköalan ammattilaisten on noudatettava kansallisia turvamääräyksiä ja tapaturmanehkäisymääräyksiä latausjärjestelmän käyttöönoton-asettamisessa ja sen käsittelyssä. Muu kuin määräystenmukainen käyttö sekä käyttöohjeen noudattamatta jättäminen voi vaarantaa:
- henkesi,
 - turvallisuutesi,
 - latausjärjestelmän ja ajoneuvon.

1.2.2 Turvalaitteet latausjärjestelmässä

- Älä irrota,
- älä manipuloi,
- älä kierrä,
- tarkasta ennen jokaista käyttöä, että varustus (esim. kotelo, liitäntäjohto, latauskytkentä) on vahingoittumaton,
- korjauta tai vaihdata tarvittaessa, jotta toimint ominaisuus säilyy.

Huolehdi siitä, että:

- turvallisuusmerkinnät, esim. keltaiset värilliset merkinnät
 - varoituskilvet
 - turvavalot
- pysyvät jatkuvasti hyvin tunnistettavissa ja säilyttävät tehonsa.
- Älä käytä latausjärjestelmän käyttöön jatkojohtoja, johtokeloja, moninkertaisia pistorasioita tai adapte-reita.
 - Älä työnnä mitään esineitä latausjärjestelmän latauskytkentään.
 - Suojaa pistorasioita ja pistoliitoksia kosteudelta ja vedeltä tai muilta nesteiltä.
 - Älä koskaan upota latausjärjestelmää tai latauskytkintä veteen tai muihin nesteisiin.
 - Älä irrota latauskytkintä ajoneuvosta lataustapahtuman aikana.

AMPERFIED voi vastata ainoastaan latausjärjestelmän toimitus tilasta sekä kaikista AMPERFIED-ammattihenkilöstön suorittamista töistä.

1.2.3 Erityiset käyttöehdot Sveitsille

Käytä 7,5 m:n latausjohdolla varustetulla versiolla Sveitsissä johtojen ohjainjärjestelmää.

1.2.4. Erityiset käyttöehdot Alankomailla ja Italialle

Liitä digitaaliseen lähtöön SW (kuva 6 - nro 2) esimerkiksi kaukolaukaisu eteen kytkettyä RCD:tä tai kontaktoria varten.

$$U_{\max} = 24 \text{ V}$$

$$I_{\max} = 3 \text{ A}$$

1.3 Ohjeita aktiivisia lääkinnällisiä laitteita käyttäville henkilöille

Aktiivisia lääkinnällisiä laitteita ovat esimerkiksi: sydämentahdistimet, aivotahdistimet, implantoidut defibrillaattorit, insuliinipumppu. AMPERFIEDin valmistamat latausjärjestelmät, joita käytetään määräystenmukaisesti, täyttävät sähkömagneettista yhteensopivuutta koskevan direktiivin ehdot häiriönpäästöjen suhteen teollisuusympäristöissä. Jos aktiivisia lääkinnällisiä laitteita käyttävät henkilöt haluavat suorittaa toimintoja latausjärjestelmillä tai niiden laitteilla määräystenmukaisessa normaalkäytössä, AMPERFIED ei voi antaa lausuntoa tällaisten aktiivisten lääkinnällisten laitteiden soveltuvuudesta.

AMPERFIED ei kykene arvioimaan vastaavia aktiivisia lääkinnällisiä laitteita niiden sähkömagneettisten säteilyjen kestävyyyden suhteen. Tämän voi tehdä vain aktiivisen lääkinnällisen laitteen valmistaja. Huomioon otettaviin laitteisiin kuuluvat esimerkiksi kytkentäkaapit, RFID-lukijat, näytöt. AMPERFIED suosittelee siksi, että kyseisten henkilöiden annetaan työskennellä latausjärjestelmillämme vasta, kun asiasta on sovittu aktiivisen lääkinnällisen laitteen valmistajan sekä vastaavan vakuutusyhtiön kanssa. Varmista joka tapauksessa etukäteen, ettei koskaan esiinny terveys- tai turvallisuusriskejä.

HUOMAUTUS

AKTIIVISIA LÄÄKINNÄLLISIÄ LAITTEITA KÄYTTÄVÄT HENKILÖT EIVÄT SAA TYÖSKENNELLÄ LATAUSJÄRJESTELMIEN TAI MAINITTUJEN LAITTEIDEN PARISSA, ESIM. HUOLTOTARKOITUKSISSA TAI HÄIRIÖNPOISTOSSA, TAIKKA OLESKELLA NIIDEN LÄHETTYVILLÄ.

1.4 Työkentely latausjärjestelmällä ilman vaaroja

Ennen latauskytkimen liittämistä ajoneuvoon:

- Latausjärjestelmän liitäntäjohto on avattava kelalta kokonaan.
- Tarkasta, että latausjärjestelmän kotelo, liitäntäjohto, latauskytkin ja liitännät ovat vahingoittumattomia.
- Koske latausjärjestelmän pistoliitäntään vain latauskytkentään, ei latausjohtoon.
- Varmista, ettei ole olemassa kompastumisvaaraa esim. latausjohdon vuoksi.

Lataustapahtuman aikana:

- Pidä asiattomat henkilöt poissa latausjärjestelmästä.
- Kun latausjärjestelmä on liitettyä, ajoneuvoa ei saa puhdistaa tai pestä korkeapainepesurilla, sillä pistoliitäntä ei ole paineesiivis.

Latausjärjestelmän häiriöiden tai vikojen sattuessa:

- Erotta latausjärjestelmä syöttöjännitteestä kytkemällä siihen kuuluva rakennuksen puoleinen sulake pois päältä. Kiinnitä paikoilleen ohjekilpi, jossa ilmoitetaan sen henkilön nimi, joka saa kytkeä sulakkeen takaisin päälle.
- Ilmoita asiasta heti sähköalan ammattilaiselle.

Sähkölaitteet:

- Pidä latauslaitteen kotelo aina suljettuna.

1.5 Asennus ja tarkastukset

Ohjeita suojalaitteiden valintaan perus- ja vikasuojaa varten suoran ja epäsuoran kosketuksen suhteen:

• Johtovarmistus

Latausjärjestelmän varmistus on tapahduttava kulloinkin kansallisten määräysten mukaisesti. Varmistus riippuu esimerkiksi vaaditusta sammutusajasta, verkon sisäisestä vastuksesta, johtimen halkaisijasta ja pituudesta sekä latausjärjestelmän asetetusta tehosta. Johdon oikosulkuvarmistuksen ominaisuuden on sallittava 8 - 10-kertainen I_{nimellis} virta, eikä se saa ylittää 16 A:n suurinta sallittua nimellisuvirtaa latausjärjestelmän asetetusta tehosta riippuen. Käytä ainoastaan johtosuojakytkintä, jonka mitoituskatkaisukyky on 6 kA. Varmistuksen I^2t -arvo ei saa olla yli 80 kA²s.

• Vikavirtasuojalaite

Kytke henkilöiden suojaksi jokaisen latausjärjestelmän eteen oma RCD. Käytä tähän vähintään yhtä tyyppiä A RCD:tä, jonka I_{AN} on 30 mA AC.

• DC-vikavirtatunnistus (IEC 62955)

Latausjärjestelmässä on 6 mA:n DC-vikavirtatunnistus. Latausjärjestelmä sammuu vikavirran ollessa suurempi tai yhtä suuri kuin 6 mA DC. Katso ohjeita tästä aiheesta taulukosta "Diagnosi".

• Ohjeita asennuksen jälkeisiin ensimmäisiin tarkastuksiin ja toistuviin tarkastuksiin

Kansalliset määräykset voivat määrätä latausjärjestelmän tarkastuksia ennen käyttöönottoa ja säännöllisin väliajoin. Suorita nämä tarkastukset vastaavien säännösten mukaisesti. Seuraavassa annamme ohjeita siitä, kuinka nämä tarkastukset voidaan suorittaa.

• Suojajohtimen tarkastus

Mittaa suojajohtimen läpäisevyys asennuksen jälkeen ja ennen ensimmäistä päällekytkentää. Liitä sitä varten latauskytkentä tarkastusadapteriin standardin EN IEC 61851-1 mukaisen ajoneuvosimulaation tarkastusta varten. Mittaa suojajohtimen vastus adapterin suojajohdinholkin ja suojajohtimen rakennusasennuksen liitäntäkohdan välillä. Suojajohtimen arvo ei saa ylittää arvoa 300 mΩ johdon kokonaispituuden (latausjärjestelmän liitäntäjohto ja ajoneuvon latausjohto) ollessa korkeintaan 5 m. Pidemmällä johdolla on lisättävä ylimääräistä vastaavien kansallisten säännösten mukaisesti. Vastus ei saa missään tapauksessa ylittää arvoa 1 Ω.

• Eristystarkastus

Koska latausjärjestelmässä on verkkokatkaisurele, vaaditaan kaksi eristysmittausta. Latausjärjestelmän on oltava tätä varten irrotettuna verkkosyötöstä. Kytke siksi verkkojännite pois päältä ennen mittausta sisäasennuksen johtosuojakytkimestä.

» 1. mittaus latausjärjestelmän ensiöpuoli

Mittaa latausjärjestelmän ensiöpuolella eristysvastus latausjärjestelmän tulojohdon liitäntäkohdassa sisäasennuksessa. Arvo ei saa olla alle 1 M Ω .



Latausjärjestelmä on varustettu ylijännite-suojalaitteella. Tämä on otettava huomioon mittauksen suorituksen puitteissa.

» 2. mittaus latausjärjestelmän toisiopuoli

Liitä sitä varten latauskytkentä tarkastusadapteriin standardin EN IEC 61851-1 mukaisen ajoneuvosimulaation tarkastusta varten. Suorita eristysmittaus tarkastusadapterin mittausholkkien avulla. Arvo ei saa olla alle 1 M Ω . Vaihtoehtoisesti voidaan suorittaa myös virtaerotoimenpide yhdessä suojajohdinvirran mittauksen kanssa. Arvoa 3,5 mA ei saa kummasakaan tapauksessa ylittää. Liitä näitä mittauksia varten latauskytkentä tarkastusadapteriin standardin EN IEC 61851-1 mukaisen ajoneuvosimulaation tarkastusta varten. Mittaukset on suoritettava adapterin tilassa C. Virtaeromittaus on suoritettava latausjärjestelmän tulojohdon sisäasennuksen liitäntäkohdassa.



Seuraavaa mittausta ei käytetystä mittauslaitteesta riippuen voi suorittaa adapterissa. Suorita tässä tapauksessa tarkastus liittimissä.

• Sammutusehdon tarkastaminen oikosulun sattuessa (Z_{L-N})

Liitä näitä mittauksia varten latauskytkentä tarkastusadapteriin standardin EN IEC 61851-1 mukaisen ajoneuvosimulaation tarkastusta varten. Mittaukset on suoritettava adapterin tilassa C. Suorita mittaukset tarkastusadapterin mittausholkeissa. On noudatettava valittua johtosuojakytkintä vastaavia arvoja.

• Sammutusehdon tarkastaminen RCD- vikatapauksessa

Liitä näitä mittauksia varten latauskytkentä tarkastusadapteriin standardin EN IEC 61851-1 mukaisen ajoneuvosimulaation tarkastusta varten. Mittaus on suoritettava adapterin tilassa C. Suorita mittaustarkastusadapterin mittausholkeissa soveltuvalla mittauslaitteella. On noudatettava valittua RCD:tä ja verkkoa vastaavia arvoja.

• Integroidun DC- tarkastaminen

Liitä näitä mittauksia varten latauskytkentä tarkastusadapteriin standardin EN IEC 61851-1 mukaisen ajoneuvosimulaation tarkastusta varten. Mittaukset on suoritettava adapterin tilassa C. Suorita mittaukset

tarkastusadapterin mittausholkeissa soveltuvalla mittauslaitteella. Latausjärjestelmän on irrotettava latauskytkentä verkosta yli 6 mA DC:n vikavirralla. Latausjärjestelmän virhenäytön on lauettava.

• Eteen kytketyn RCD:n tarkastaminen

Eteen kytketty RCD on tarkastettava latausjärjestelmän tulojohdon sisäasennuksen liitäntäkohdassa. RCD:n on lauettava kansallisten säännösten mukaisesti.

1.6 Ohjeita käytetyistä merkeistä, symboleista ja merkinnöistä



Huomautus vaarasta:

Viittaa mahdollisesti vaaralliseen tilanteeseen, joka voi johtaa kuolemaan tai vakaviin vammoihin, jos turvatoimenpiteitä ei noudateta. Ainoastaan ammattitaitoiset henkilöt saavat suorittaa työt.



Huomautus: täydentäviä tietoja.

1.7 Suojalaitteet

Suojalaitteita (kuva 11) ovat seuraavat osat:

nro 1 kotelo, nro 5 pysäköintipidike, nro 6 latauskytkentä, nro 7 latausjohto

Suojalaitteiden tarkastaminen

1. Tarkasta suojalaitteet ennen jokaista lataustapahtumaa silmämääräisesti vaurioiden varalta.
2. Anna pätevän sähköalan ammattilaisen suorittaa sähköinen toimintatarkastus säännöllisesti kansallisten määräysten mukaisesti.

1.8 Tyypikilpi, statusnäyttö ja lukituslaite

Latausjärjestelmän tyypikilpi löytyy kohdassa **kuva 11 - nro 2** esitetyllä tavalla oikealta puolelta.

1.8.1. Statusnäyttö

Statustila (**kuva 11 - nro 4**) näyttää latausjärjestelmän toimintatilan. Kattavat ohjeet käyttötiloista löytyvät käyttöohjeesta.

1.8.2. Lukituslaite

Valinnaisesti voidaan sisäiseen liitäntään liittää ulkoinen lukituslaite (esim. avainkytkin) (**kuva 6 - nro 2 - EN-rajapinta**).

Jos liitettynä on ulkoinen lukituslaite, lataustapahtuma käynnistetään vasta, kun tämä ulkoinen lukituslaite antaa siihen vapautuksen.

Valinnaisesti voidaan latausjärjestelmä varmistaa asiantonta käyttöä vastaan sovelluksella tai RFID-tunnistuksella.

1.9 Ympäristö

Tämä laite on tarkoitettu sähkökäyttöisten ajoneuvojen lataukseen ja se on vastaavasti sähkö- ja elektroniikkaromua käsittelevän EU-direktiivin 2012/19/EU (WEEE) alainen. Hävittäminen on suoritettava sähkö- ja elektroniikkalaitteita koskevien kansallisten ja paikallisten määräysten mukaisesti. Käytettyjä laitteita ja akkuja ei saa hävittää kotitalousjätteiden tai isokokoisten jätteiden seassa. Ennen kuin laite hävitetään, se tulee tehdä toimintakyvyttömäksi. Hävitä pakkausmateriaali alueellasi tavanomaiseen pahvin, paperin ja muovien keräyspisteeseen.



1.10 Yksinkertaistettu vaatimustenmukaisuusvakuutus direktiivin 2014/53/EU liitteen VII mukaisesti

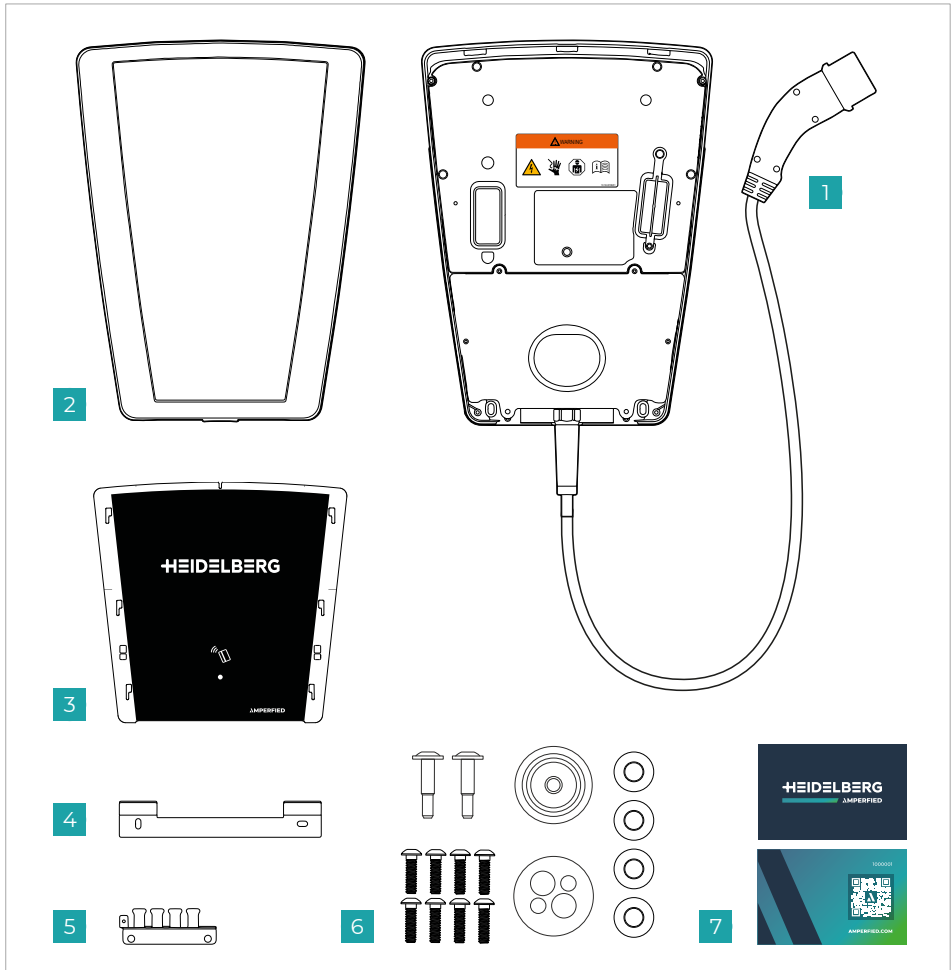
Täten AMPERFIED GmbH vakuuttaa, että latausjärjestelmä AMPERFIED Wallbox connect.home vastaa direktiiviä 2014/53/EU. EU-vaatimustenmukaisuusvakuutuksen täydellinen teksti löytyy latausalueelta Internet-osoitteesta www.amperfield.com.



Vaatimustenmukaisuuslausunto ja tuotteen CEmerkintä ovat käytössä seuraavissa EU-jäsenmaissa: Alankomaat, Belgia, Bulgaria, Espanja, Irlanti, Italia, Itävalta, Kreikka, Kroatia, Kypros, Latvia, Liettua, Luxemburg, Malta, Puola, Portugal, Ranska, Romania, Ruotsi, Slovakia, Slovenia, Saksa, Suomi, Tanska, Tšekin tasavalta, Unkari, Viro.

1.11 Tekniset tiedot

Nimitys	Tekniset tiedot
Määräykset	EN IEC 61851-1:2019 EN IEC 61439-7 (AEVCS)
Latausteho tila 3	kork. 11 kW
Nimellisjännite	230 V / 400 V / 1/3 AC
Nimellisvirta	16 A:iin asti säädettävissä välillä 6 A - 16 A, 2 A:n välein
Nimellistaajuus	50 Hz
Liitäntätekniiikka	Jousiliitintekniikka
Latausliitäntä/latauskytkentä	Tyyppi 2
Latausjohdon pituus	5 m tai 7,5 m
Statustieto	LED-etuvalaistus
Tietoliitäntä	LAN/WLAN
Tiedonsiirtoprotokolla	Modbus-TCP
Kotelointiluokka	IP54
Mekaaninen suoja	IK08
Vikavirtatunnistus	DC 6 mA (IEC 62955)
Ympäristölämpötila	-25 °C ... +40 °C ❄️
Suojaluokka	I
Valtuutus ja vapautus	RFID, App, Modbus, vapautustulo
RFID-moduuli	13,56 MHz – MIFARE DESFire EV1/EV2 (ISO / IEC 14443-3 tyyppi A / B)
Käyttäjärjestelmä	Android, iOS
WLAN	2,4 GHz / IEEE 802.11 b/g/n
Ylijännitekategoria	III
Kiinnitys	Seinäasennus tai Stele Solo (Lite) / Stele Duo
Mitat	(KxLxS) 462 mm x 345 mm x 142 mm
Paino	5 m: n. 6,3 kg / 7,5 m: n. 6,8 kg

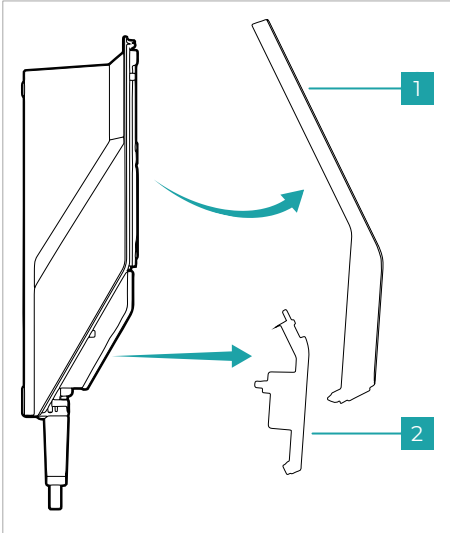
Pakkauksesta
purkaminen

Kuva 1

Kuvassa 1 näytetään toimituslaajuus:

1. Latausjärjestelmä
2. Kehys suojalevyä varten
3. Suojalevy
4. Seinäpidike
5. Johdonpidike vedonpoistoa varten
6. Lisäpakkaus 1, jossa ruuvit, aluslevyt & asennustulkat
7. Lisäpakkaus 2, jossa kaksi RFID-korttia

Latausjärjestelmän valmistelu



Kuva 2

Poista kehys ja latausjärjestelmän alempi kansi (**kuva 2**).

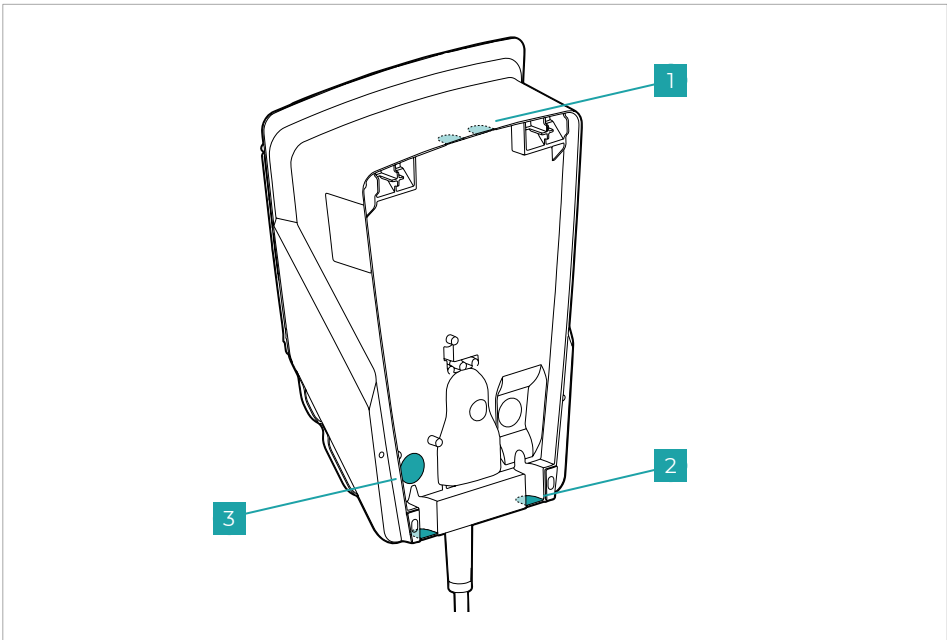
Latausjärjestelmä liitetään vakiona taustapuolelle johdon sisäänviennin avulla. Johdon sisäänviennille ylä- tai alapuolelta on valmistettu esistanssatu alueet, jotka voidaan irrottaa pihdeillä.

Poista johdon yläpuolelta tapahtuvaa sisäänvientiä varten esistanssattu alue (**kuva 3 - nro 1**) varovasti pihdeillä tai sahalla. Varmista ylhäältä tapahtuvassa johdon sisäänviennissä, että latausjärjestelmä asennetaan säältä suojatulle alueelle.

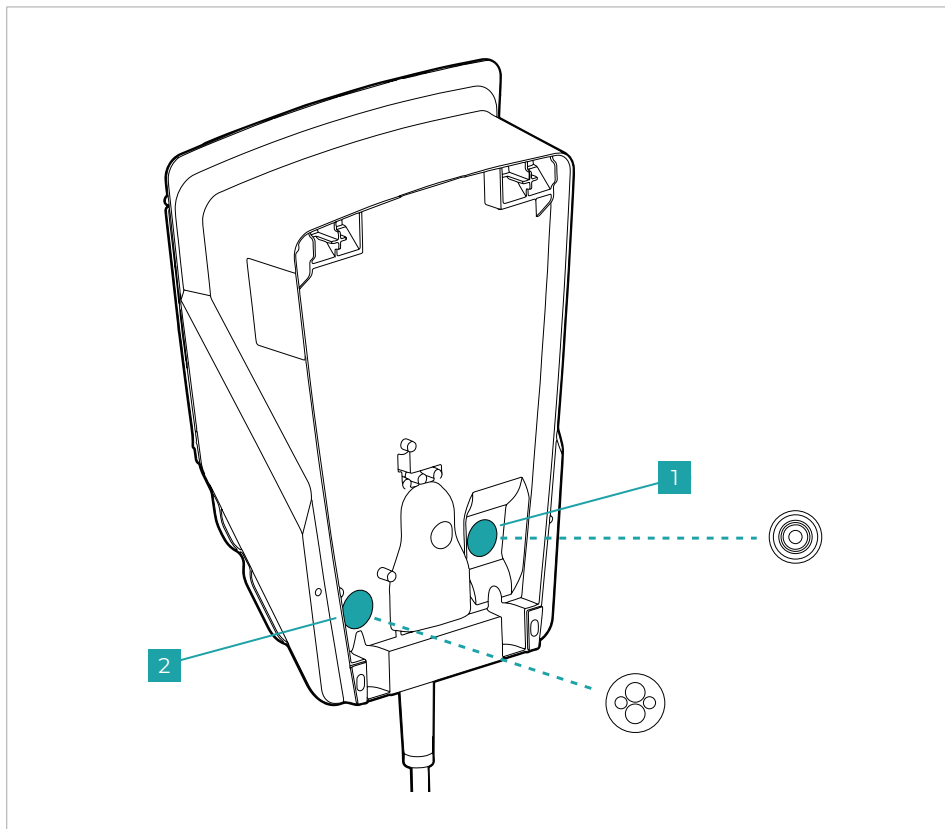
Poista johdon alapuolelta tapahtuvaa sisäänvientiä varten esistanssattu alue (**kuva 3 - nro 2**) varovasti pihdeillä.

Valinnaisesti

Latausjärjestelmässä on valinnaisia tietoliitäntöjä. Murra esistanssattu alue (**kuva 3 - nro 3**) varovasti irti vasaralla liitäntöjen, esim. Digital-In/-Out ja LAN, liittämistä varten.



Kuva 3

Latausjärjestelmän
valmistelu

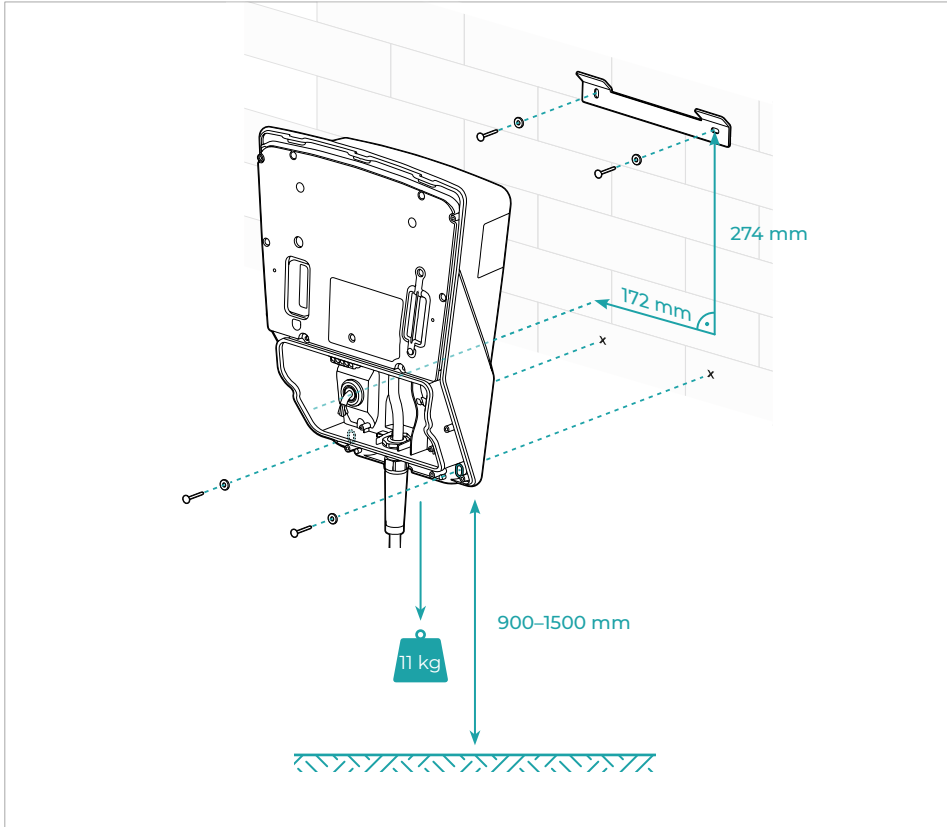
Kuva 4

Vie toimituksessa mukana tulevat verkkoliitäntäjohdon tulkat (**kuva 4 - nro 1**) sekä valinnaisesti tietojohtojen tulkat (**kuva 4 - nro 2**) sisään.



Vie tulkat sisään kulloinkin latausjärjestelmän taustapuolelta. Näin on varmistettu, että tulkat pysyvät paikoillaan johtoja myöhemmin sisään viettäessä.

Seinäasennus



Kuva 5

Suorita seinäasennus seuraavasti:

1. Asenna seinäpidike vesivaakaa apuna käyttäen. Käytä tähän mukana toimitettuja erityisiä aluslevyjä sekä aina seinän ominaisuuksien mukaan valittuja tulppia ja ruuveja.

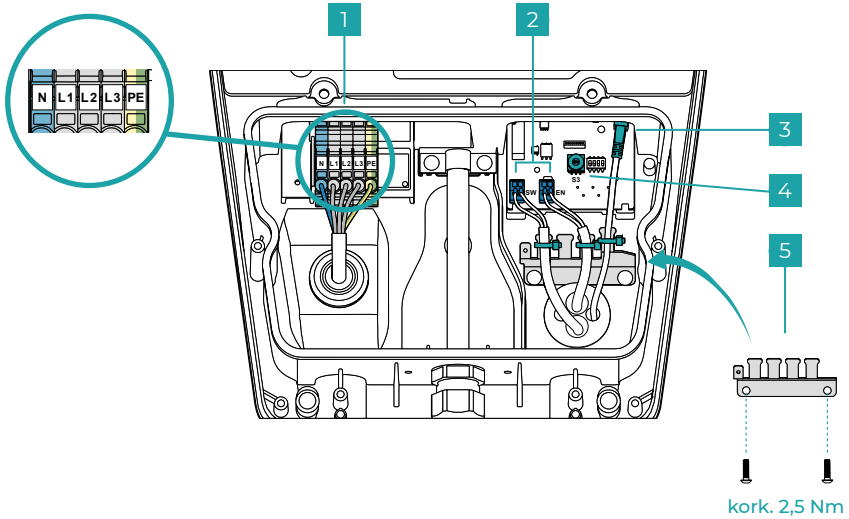


Ruuvit ja tulpat eivät sisälly toimitukseen.

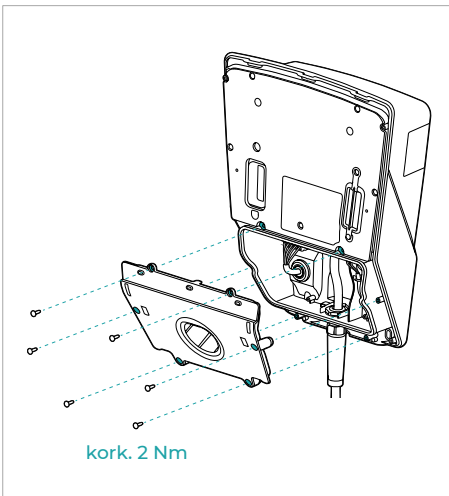
2. Ripusta latausjärjestelmä asennettuun seinäpidikkeeseen ja merkitse reiät alempia kiinnitysruuveja varten.

3. Irrota latausjärjestelmä jälleen ja poraa vastaavat reiät merkintöjen mukaisesti.
4. Vie kaikki johdot latausjärjestelmän taustapuolen kautta sisään niille tarkoitettujen tulkkien läpi. Mikäli viet LAN-johdon sisään, varmista, että johto vietään sisään ilman LAN-liitospistoketta.
5. Ripusta latausjärjestelmä jälleen takaisin seinäpidikkeeseen ja kiinnitä se. Käytä tähän mukana toimitettuja aluslevyjä.

Johdotus



Kuva 6

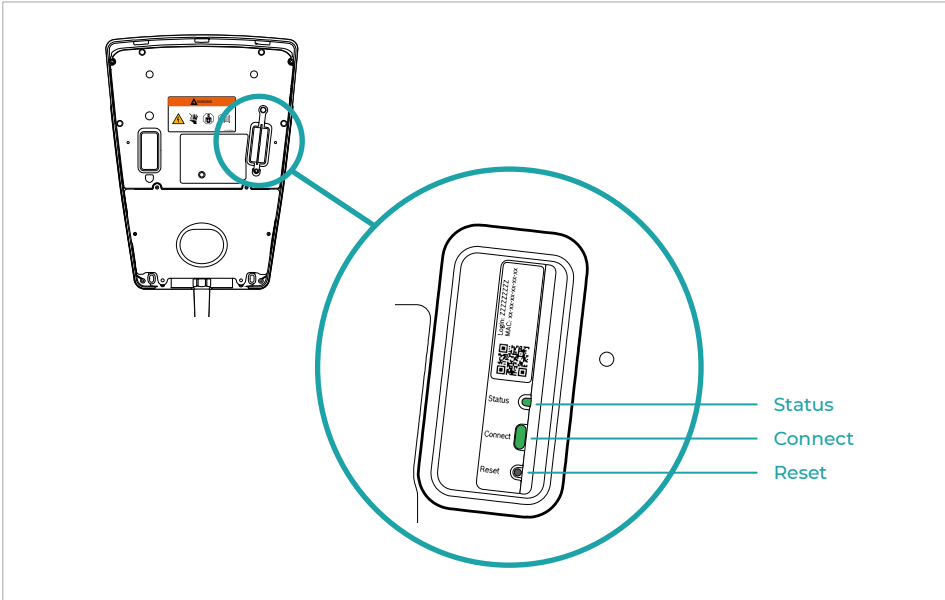


Kuva 7

Huomioi latausjärjestelmän johdotuksessa kaikki ohjeet **luvusta 1** ja toimi seuraavasti:

- Valmistelee verkkoliitäntäjohto vastaavasti ($\varnothing 10-20$ mm // kork. 5×6 mm²) ja liitä se **kuvassa 6 - nro 1** esitetyllä tavalla. Kuvassa esitetään verkkoliitäntä kolmella vaiheella. Liitä latausjärjestelmä vaiheen kautta verkkoon käyttämällä liitäntöjä N, L1 ja PE.
- Konfiguroi maksimaalinen latausvirta 6 A - 16 A kiertokytkimen S3 avulla, **kuvassa 6 - nro 4** esitetyllä tavalla.
0 = 6 A (esiasetus), 1 = 8 A, 2 = 10 A, 3 = 12 A, 4 = 14 A, 5 ... 9 = 16 A
- Valinnaisesti: Valmistelee tietojohdot (Digital-In (EN) / Out (SW) ja LAN) ja yhdistä ne **kuvassa 6 - nro 2 & 3** esitetyllä tavalla. Poista ensin johtosilta, jos yhdistät ulkoisen lukituslaitteen Digital-IN-liitäntän kautta.

Kiinnitä vedonpoisto **kuvassa 6 - nro 5** esitetyllä tavalla ja kiinnitä tietojohdot nippusiteillä. Asenna latausjärjestelmän alempi suojuus **kuvassa 7** esitetyllä tavalla.



Kuva 8

Verkkoyhteyden asettaminen

A. Yhteyden luominen sovelluksen kautta (WLAN/LAN)

1. Lataa "myAMPERFIED"-sovellus.
 2. Kytke jännitesyöttö päälle ja odota, kunnes latausjärjestelmä on käyttövalmis (latausjärjestelmän status-LED palaa sinisenä). Seuraavia vaiheita varten on käytettävissä 20 min aikaa.
 3. Seuraa nyt sovelluksen ohjeita ja liitä uusi laite.
- #### B. Yhteyden luominen verkkopinnan kautta (WLAN)
1. Kytke jännitesyöttö päälle ja suorita seuraavat vaiheet 20 min sisällä.
 2. Odota, kunnes latausjärjestelmä on käyttövalmis (latausjärjestelmä status-LED palaa sinisenä ja tiedonsiirtomoduulin status-LED (kuva 8) palaa keltaisena ja Hotspot-tila on aktiivinen.

3. Aktivoi WPS-tila painamalla lyhyesti Connect-painiketta (status-LED tiedonsiirtomoduulissa palaa vuorotellen vihreänä/keltaisena).

4. Paina lopuksi reitittimesi WPS-painiketta.

5. Yhteys reitittimeen on luotu heti, kun tiedonsiirtomoduulin status-LED vilkkuu vihreänä.

C. Yhteyden luominen verkkopinnan kautta (LAN)

1. Kytke jännitesyöttö päälle.
2. Verkkoyhteys on luotu heti, kun tiedonsiirtomoduulin status-LED vilkkuu vihreänä.

Jos yhteyttä verkkoon ei voida luoda, käynnistä tapahtuma uudelleen. Tarkasta myös tiedonsiirtomoduulin status-LEDin merkitykset seuraavan taulukon mukaisesti.

Liitettävyys

**Alustava kirjautuminen verkkopintaan**

Kirjaudu ensimmäistä kertaa verkkopintaan seuraavasti:

1. Määritä Hostname

Hostname koostuu määrittelystä laitenimityksestä ("HDM-SMART-CONNECT-") ja tiedonsiirtomodulin MAC-osoitteen viimeisistä 6 merkistä (**kuva 8**).

Esimerkki: "HDM-SMART-CONNECT-F431F2"

2. Avaa tietokoneesi Internet-selain, mielellään Google Chrome.
3. Kirjoita Hostname ja eteen liitetty <https://> selaimesi osoiteriville.
Esimerkki: "<https://HDM-SMART-CONNECT-F431F2>"
Jos yhteyttä latausjärjestelmääsi ei voida luoda, käytä vaihtoehtoisesti reitittimen tunnistamaa latausjärjestelmän IP-osoitetta ja syötä se osoiteriville.
Esim.: <https://192.168.5.2>
4. Turvallinen tietoyhteys taustalaitteen ja sovelluksen välillä näyttää ensimmäisellä verkkopinnan kautta tapahtuvalla avauskerralla huomautuksen siitä, ettei PC:si/kannettavasi turvallisuussertifikaatti ole luokiteltu luotettavaksi. Tämän voit ohittaa vahvistamalla laajennetusta näytöstä linkin latausjärjestelmääsi.
5. Ensimmäinen kirjautuminen
Verkkopinnan aloitussivun kautta pääset seuraavalle tasolle syöttämällä käyttäjätunnuksen "admin" ja salasanan. Alkuperäinen salasana (Login) löytyy tiedonsiirtomodulista.

Open Source -ohjelmisto

Tietyissä ohjelmistokirjastoissa ja muissa ohjelmisto-ohjelmissa on kyse ulkopuolisten palveluntarjoajien ohjelmistoista, jotka kuuluvat AMPERFIED-ohjelmiston toimituslaajuuteen ja joille myönnetty käyttöoikeus on kulloistenkin Open Source -lisenssisopimusten määräysten alainen.

Voit saada tällaisen Open Source -ohjelmiston täysin koneluetun kopion, sovellettavien määräysten mukaisesti, kirjallisesti AMPERFIEDiltä tilaamalla, maksutta, mutta veloitamme kulut tietovälineestä, toimituksesta ja hallintokuluista. Lähdekoodin kopion saat ilmoittamalla AMPERFIED-ohjelmistoversiosi: AMPERFIED GmbH
Hotline: +49 6222 82-2266
Sähköposti: service@amperfied.com



Latausjärjestelmä toimitetaan tehtaalta "DHCP-ON" -liitännällä varustettuna.



Tiedonsiirtomoduulin status-LEDin merkitykset

LED-näyttö	Kuvaus
Punainen palava	<p>Yhteysvirhe.</p> <p>WLAN-yhteyden puuttuessa:</p> <ul style="list-style-type: none"> · Tarkasta WLAN-reititin. Reititin ei ulottuvilla tai sammutettuna. · Nollaa tarvittaessa WLAN-yhteys. <p>LAN-yhteyden puuttuessa:</p> <ul style="list-style-type: none"> · Tarkasta LAN-johdotyhteys.
Punainen vilkkuva	Yhteys verkkoon, mutta ei yhteyttä Internetiin. Tarkasta reitittimen konfiguraatio
5 kertaa punainen vilkkuva	Yhteys WLANiin poistetaan tai on epäonnistunut. Latausjärjestelmä palautetaan jälleen Hotspot-tilaan.
Keltainen palava	Hotspot-tila aktiivinen, valmis luomaan WLAN-yhteyden. Lisäohjeita sovelluksen kautta.
Vuorotellen keltainen/vihreä palava	WPS-tila aktiivinen
Keltainen vilkkuva	Yhteys Hotspotiin on luotu: · Noudata sovelluksen ohjeita.
Vihreä vilkkuva	Yhteys reitittimeen on luotu. Yhteys palvelimeen luodaan.
Vihreä palava	Yhteys palvelimeen on luotu.
LED ei pala	Tiedonsiirtomoduuli aktiivinen ja virransäästötilassa tai latausjärjestelmä sammutettu. Laitteen vallitseva tila näytetään LEDin avulla lyhyesti Connect-painiketta painamalla.

WLAN-yhteyden nollaaminen

1. Sammuta latausjärjestelmän jännitesyöttö ja 3 sekunnin kuluttua jälleen päälle.
Tiedonsiirtomoduulin WLAN-yhteys voidaan nyt nollata seuraavien 20 minuutin aikana.
2. Odota, kunnes latausjärjestelmä on käyttövalmis (latausjärjestelmän status-LED palaa sinisenä).
3. Paina tiedonsiirtomoduulin Connect-painiketta n. 3 sekunnin ajan, kunnes LED palaa lyhyesti punaisena. Vapauta Connect-painike.
LED vilkkuu 5x punaisena. Olemassa oleva WLAN-yhteys nollataan. Heti kun keltainen LED palaa, voidaan luoda uusi WLAN-yhteys.
4. Suorita tarvittaessa luvun "Verkkoyhteyden asettaminen" vaiheet.

Tiedonsiirtomoduulin palauttaminen tehdasasetuksiin

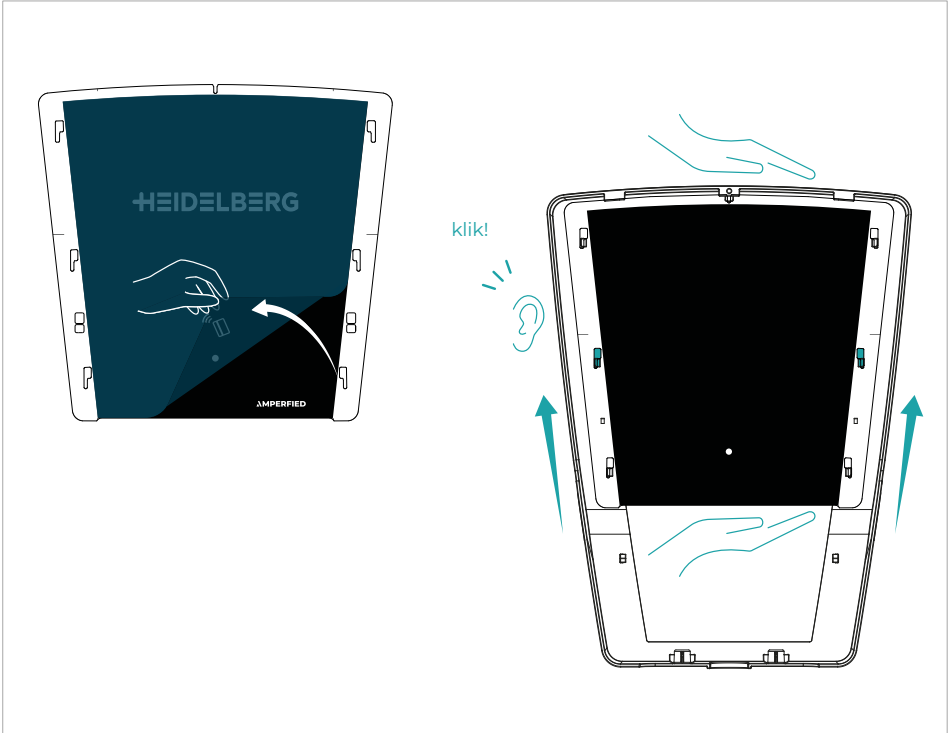
Tehdasasetuksiin palauttamalla poistetaan yksilölliset asetukset, kuten esim. valtuutus, opetetut RFID-kortit tai WLAN-salasanat.

Suorita seuraavat vaiheet palauttaaksesi tiedonsiirtomoduulin tehdasasetuksiin:

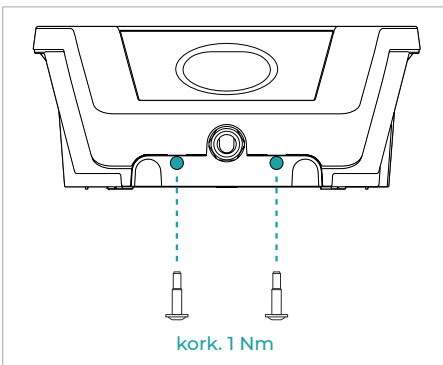
1. Sammuta latausjärjestelmän jännitesyöttö ja 3 sekunnin kuluttua jälleen päälle.
Tiedonsiirtomoduulin tehdasasetus voidaan nyt palauttaa seuraavien 20 minuutin aikana.
2. Odota, kunnes latausjärjestelmä on käyttövalmis (latausjärjestelmän status-LED palaa sinisenä).
3. Paina tiedonsiirtomoduulin Connect-painiketta 15 sekunnin ajan, kunnes LED-näyttö syttyy 2x punaisena.
4. Vapauta Connect-painike.
Tiedonsiirtomoduuli käynnistyy uudelleen ja se palautetaan tehdasasetuksiin. Tämä tapahtuma voi kestää jopa 90 sekuntia.
5. Suorita tarvittaessa luvun "Verkkoyhteyden asettaminen" vaiheet.

Hardware Reset

Hardware Resetin avulla voidaan tiedonsiirtomoduuli käynnistää uudelleen. Yksilölliset asetukset säilyvät ennallaan. Paina tiedonsiirtomoduulin Reset-painiketta terävällä esineellä 1 sekunnin ajan.

Latausjärjestelmän
kokoaminen

Kuva 9



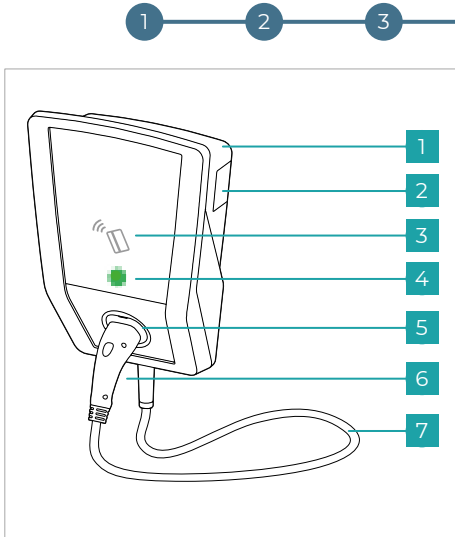
Kuva 10

Kun tarvittavat liitännävaiheet on suoritettu, asenna kehys ja suojalevy.

Tämä tapahtuu seuraavasti:

- Irrota suojamuovi suojalevystä **kuvasssa 9** esitetyllä tavalla.
- Varmista, että suojalevyn tekstiton puoli asennetaan kehyskehyksen sisäpuolelle. Huomioi tällöin napsahdava ääni, joka on merkinä paikoilleen lukittumisesta.
- Kiinnitä ulkokehys latausjärjestelmään mukana tulevilla ruuveilla **kuvasssa 10** esitettyihin kohtiin.

Selitys suojalevyn purkamisesta löytyy ladattavista tiedostoista osoitteesta www.amperfiied.com.



Kuva 11

Latausjärjestelmän lukituslaitteet

Valtuutus RFID-kortin avulla

Latausjärjestelmä voidaan varmistaa asiointia käyttöä vastaan RFID-valtuutuksella (esim. mukana toimitetut RFID-kortit).

RFID-valtuutus voidaan vapauttaa sovelluksessa tai verkkopinnalla:

1. Käynnistä opetustila sovelluksesta tai verkkopyynniltä (latausjärjestelmän status-LED palaa liilana).
2. Pidä RFID-korttia 60 sekunnin sisällä latausjärjestelmän RFID-symbolin edessä.
3. Kortti on hyväksytty heti, kun status-LED palaa vihreänä ja merkkiäni kuuluu kerran.

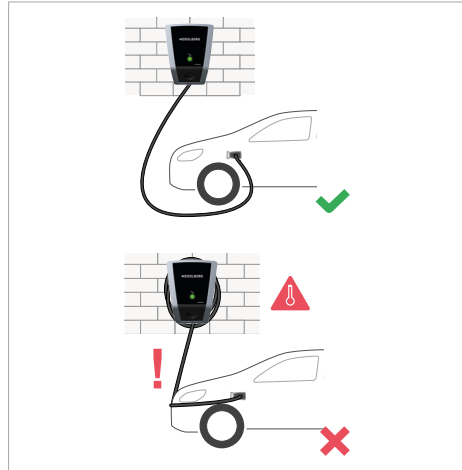
Pidä RFID-korttia latausjärjestelmän anturikentän edessä vapauttaaksesi lataustapahtuman (**kuva 11 - nro 3**).

Ulkoinen lukituslaitte

Latausjärjestelmä voidaan suojata asiointia käyttöä vastaan ulkoisella lukituslaitteella (esim. avainkylkimellä). Kun lataustapahtumaa pyydetään, suoritetaan tarkastus, onko ulkoinen lukitus olemassa. Käytä siihen tietoliittäntää EN **kuva 6 - nro 2** esitetyllä tavalla.

Ajoneuvon lataaminen (kuva 12)

1. Vedä latauskytkentä ulos pysäköintipidikkeestä.
2. Kiedo latausjohto kokonaan auki latausjärjestelmästä.
3. Valinnaisesti: Vapauta latausjärjestelmä RFID-kortilla tai ulkoisen lukituslaitteen avulla.
4. Liitä latauskytkentä ajoneuvoosi.



Kuva 12

Latauksen loppu

Kun lataustapahtuma on päättynyt, irrota latausjohto ajoneuvosta. Kiedo latausjohto latausjärjestelmään ja liitä latauskytkentä pysäköintipidikkeeseen.



Kietomattoman latausjohdon aiheuttama kompastumisvaara. Johdon murtumisvaara!
Älä kiedo johtoa liian tiukasti.

Latauksen keskeyttäminen

On olemassa useampia mahdollisuuksia lataustapahtuman keskeyttämiseen:

- Päätä lataustapahtuma ajoneuvon käyttöelementeillä. Tietoja tästä löytyy ajoneuvon käyttöohjeesta.
- Irrota latausjärjestelmä jännitesyötöstä kytkemällä rakennuksen puoleiset johtovarmistukset pois päältä.
- Jos latausjärjestelmässä on ulkoinen lukituslaitte, lataustapahtuma voidaan keskeyttää tämän lukituslaitteen avulla.

Latausjärjestelmän puhdistaminen

Älä käytä latausjärjestelmän ja erityisesti muovi-ikkunan puhdistukseen mitään aggressiivisia puhdistusaineita (esim. pesubensiiniä, asetonia, etanolia, spriiipohjaista lasinpuhdistusainetta). Ne voivat vahingoittaa/rikkoo pintaa. Sallittuja puhdistusvälineitä olisivat miedot pesuemäkset (astianpesuaine, neutraali puhdistusaine) ja pehmeä kostutettu liina.



Status-LEDin merkitykset Latauskäyttötilat

LED vilkkuu valkoisena	Alajärjestelmien ylösajo latausjärjestelmän päällekytkennän jälkeen.
LED palaa sinisenä	Latausjärjestelmä käyttövalmis (tila A).
LED palaa keltaisena	Latausjärjestelmä ilman vapautusta (tila B) – ulkoinen vapautustulo, RFID, sovellus.
LED palaa vihreänä	Latausjärjestelmä vapautettu ja tiedonsiirto ajoneuvoon luotu (tila B tai C).
LED sykkii vihreänä & kertaluonteinen merkkiääni	Lataustapahtuma on käynnistetty (tila C & tosivirta > 2 A).
LED sykkii hitaasti	Lataustapahtuma käy alennetulla latausvirralla.

Valmiustila ja ohjelmistopäivitys

LED ei aktiivinen	Latausjärjestelmä valmiustilassa.
LED palaa vuorotellen valkoisena, sinisenä ja punaisena.	Ohjelmistopäivitystä suoritetaan.

RFID-vapautus ja -opettelu

LED palaa liilana	RFID-opettelutila on aktiivinen.
LED palaa vihreänä (5 s) & kertaluonteinen merkkiääni	RFID-kortin opettaminen onnistui.
LED palaa vihreänä & kertaluonteinen merkkiääni	RFID-kortti hyväksytty.
LED palaa punaisena (5 s) Merkkiääni 5 kertaa lyhyesti	RFID-korttia ei hyväksytty.

**Diagnoosi****Ei latausjärjestelmän reaktiota**

Jos latausjärjestelmä ei reagoi latausjohdon liittämisen tai RFID:illä tapahtuneen valtuutuksen jälkeen, tarkasta rakennuksen puoleinen jännitesyöttö (johtosulakkeet, FI-suojakytkin).

LED-näyttö	Kuvaus	Virheen korjaaminen
------------	--------	---------------------

Virhetilat ilmaistaan status-LEDin edeltävällä kuusinkertaisella punaisella vilkkumisella.

a) Sen jälkeen LED pysyvästi sininen (3 s)	Latausjärjestelmän vikavirtasuojalaite on lauennut.	<ul style="list-style-type: none"> Suorita latausjärjestelmän, latausjohdon ja ajoneuvon optinen tarkastus. Vikavirtasuojalaite nollataan irrottamalla latausjohto n. 4 sekunnin ajaksi ajoneuvosta. Kun latausjohto on jälleen liitetty ajoneuvoon, ajoneuvo voi pyytää lataustapahtumaa.
b) Sen jälkeen LED vilkkuu kolmasti sinisenä (On) 50 % / (Off) 50 %	Yliämpötila.	<p>Toimenpiteitä ei vaadita.</p> <p>Itsetestin ja korjatun häiriön jälkeen etuvalaistus palaa vihreänä. Ajoneuvo voi pyytää lataustapahtumaa.</p>
c) Sen jälkeen LED vilkkuu kolmasti sinisenä (On) 90 % / (Off) 10 %	Mahdollinen häiriön syy: Syöttöjännitteen yli- tai alijännite.	<p>Yli- tai alijännitteellä ei tarvitse tehdä mitään.</p> <p>Itsetestin ja korjatun häiriön jälkeen etuvalaistus palaa vihreänä. Ajoneuvo voi pyytää lataustapahtumaa.</p>
d) Sen jälkeen LED vilkkuu kolmasti sinisenä (On) 10 % / (Off) 90 %	Viestintähäiriö ajoneuvon kanssa tai suurimman asetetun virran ylitys.	<p>Tarkasta, onko latausjohto liitetty ajoneuvoon oikein.</p> <p>Itsetestin ja korjatun häiriön jälkeen etuvalaistus palaa vihreänä. Ajoneuvo voi pyytää lataustapahtumaa.</p>
e) Sen jälkeen LED vilkkuu nopeasti kuusi kertaa sinisenä (On) 50 % / (Off) 50 %	Latausjärjestelmän sisäinen häiriö.	<p>Irrota latausjohto ajoneuvosta.</p> <ul style="list-style-type: none"> Erota latausjärjestelmä syöttöjännitteestä kytkemällä siihen kuuluva rakennuksen puoleiset johtosulakkeet pois päältä. Odota noin 1 minuutti ja kytkä sen jälkeen johtovarmistus takaisin päälle. Liitä latausjohto jälleen ajoneuvoon. <p>Itsetestin ja korjatun häiriön jälkeen etuvalaistus palaa vihreänä. Ajoneuvo voi pyytää lataustapahtumaa.</p>

**Häiriönpoisto**

Jos jokin luetelluista häiriöistä on edelleen olemassa, ota yhteyttä tukeen. Yhteystiedot löytyvät käyttöohjeen taustapuolelta.

Turinys

1.	SAUGOS NUORODOS	362
1.1	Nuorodos krovimo sistemos eksploatuotojui ir operatoriui	362
1.2	Naudojimas pagal paskirtį	362
1.2.1.	Reikalavimai elektrikų kvalifikacijai	362
1.2.2.	Krovimo sistemos saugos įrenginių	362
1.2.3.	Ypatingos eksploatavimo sąlygos Šveicarijai	362
1.2.4.	Ypatingos eksploatavimo sąlygos Nyderlandams ir Italijai	363
1.3	Nuorodos asmenims su aktyviomis medicinos priemonėmis	363
1.4	Darbas su krovimo sistema be grėsmių	363
1.5	Įrengimas ir patikros	363
1.6	Nuorodos dėl naudojamų ženklų, simbolių ir ženklinimo	364
1.7	Apsauginiai įrenginiai	364
1.8	Specifikacijų lentelė, būsenos rodmuo ir blokavimo įrenginys	364
1.8.1.	Būsenos rodmuo	364
1.8.2.	Blokavimo įrenginys	364
1.9	Aplinka	365
1.10	Supaprastinta atitikties deklaracija pagal Reglamento 2014/53/ES VII priedą	365
1.11	Techniniai duomenys	366

MONTAVIMO IR NAUDOJIMO INSTRUKCIJA

1	Išpakavimas	367
2	Krovimo sistemos paruošimas	368
3	Tvirtinimas prie sienos	370
4	Kabelinis sujungimas	371
5	Jungiamumas	372
6	Krovimo sistemos surinkimas	375
7	Transporto priemonės krovimas	376



1. SAUGOS NUORODOS

Atkreipkite dėmesį į toliau pateiktas nuorodas dėl saugaus krovimo sistemos surinkimo ir naudojimo.

1.1 Nuorodos krovimo sistemos eksploatuotojui ir operatoriumi

- Prieš pradėdami naudoti krovimo sistemą perskaitykite naudojimo instrukciją.
- Užtikrinkite, kad visi asmenys, dirbantys su šia krovimo sistema arba ją naudojanys, būtų perskaite naudojimo instrukciją.
- Užtikrinkite, kad visi laikytųsi saugaus darbo taisyklių ir nurodymų.
- Prietaiso dokumentaciją laikykite taip, kad krovimo sistemos operatoriai bet kuriuo metu galėtų ja naudotis.
- Užtikrinkite, kad prie krovimo sistemos negalėtų priėti pašaliniai asmenys.

1.2 Naudojimas pagal paskirtį

Krovimo sistema skirta naudoti privačioje ir pusiau viešo-je teritorijoje, pvz., privačiuose sklypuose, įmonių stovėjimo aikštelėse arba depuose. Nenaudokite krovimo sistemos tokiose vietose, kuriose laikomos sprogios arba degios medžiagos (pvz., dujos, skysčiai arba dulkės) arba kuriose tokių yra. Krovimo sistema skirta tik elektrinėms transporto priemonėms įkrauti.

- Įkrovimas 3 režimu pagal EN IEC 61851-1.
- Kištukiniai įtaisai pagal EN IEC 62196.
- Krovimo sistema yra numatyta naudoti tik TT, TNC ir TNCS tinkluose. Krovimo sistemos negalima eksploatuoti IT tinkluose.
- Krovimo sistema netinka transporto priemonėms su dujas išskiriančiomis akumuliatorių baterijomis (pavyzdžiui, švino akumulatoriais) krauti.
- Krovimo sistema yra skirta montuoti tik stacionariai. Krovimo sistema gali būti montuojama lauke.
- Krovimo sistemą valdyti ir naudoti leidžiama tik asmenims, kurie perskaitė naudojimo instrukciją.
- Krovimo sistemos elektros instaliavimą, paleidimą ir einamąją techninę priežiūrą leidžiama atlikti tik kvalifikuotiems elektrikams, kuriems tai pavedė eksploatuotojas.
- Kvalifikuoti elektrikai privalo būti perskaite ir suprastę prietaiso dokumentaciją ir laikytis jos nurodymų.

1.2.1. Reikalavimai elektrikų kvalifikacijai

5 saugos taisyklių, dirbant su elektros įranga, žinojimas ir laikymasis:

1. atjungti;
2. apsaugoti nuo pakartotinio įjungimo;
3. įsitikinti, kad nėra įtampos;
4. įžeminti ir sujungti trumpuoju jungimu;
5. uždengti arba atitverti gretimas įtampiąsias dalis.

Vėl įjungiamo atvirkščia eilės tvarka.

- Bendrųjų ir specialiųjų saugos taisyklių ir nelaimingų atsitikimų prevencijos taisyklių žinojimas.
- Bendrai taikomų elektrotechnikos taisyklių žinojimas, pvz., patikrinimas paleidžiant pirmą kartą ir reikalavimai gamybinėms patalpoms, specialiosios paskirties patalpoms ir sistemoms – elektrinių transporto priemonių aprūpinimas elektra.
- Gebėjimas atpažinti pavojus ir saugotis galimų grėsmių.

Įrengiant krovimo sistemą ir dirbant su krovimo sistema eksploatuotojas, operatorius ir elektrikas privalo paisyti šalies saugos reikalavimų ir nelaimingų atsitikimų prevencijos taisyklių. Naudojimas ne pagal paskirtį bei naudojimo instrukcijos nepaisymas gali kelti pavojų:

- Jūsų gyvybei,
- Jūsų sveikatai,
- krovimo sistemai ir transporto priemonei.

1.2.2. Krovimo sistemos saugos įrenginių

- Nenumontuokite.
- Niekaip nekeiskite.
- Neužtrumpinkite.
- Kiekvieną kartą prieš naudodami patikrinkite, ar įranga (pvz., korpusas, prijungimo linija, krovimo mova) nėra pažeista.
- Kad nesutrikytų veikimas, jei reikia, sutaisykite arba paveskite pakeisti.

Pasirūpinkite, kad:

- saugos ženkliniai, pvz., geltonos spalvotos žymos
- įspėjamosios lentelės
- saugos lempos

visą laiką būtų gerai matomi ir veikty.

- Krovimo sistemai eksploatuoti nenaudokite ilginimo kabelių, kabelio būgnų, daugiaviečių kištukinių lizdų ir adapterių.
- Į krovimo sistemos krovimo movą neikiškite jokių daiktų.
- Saugokite kištukinius lizdus ir kištukinius sujungimus nuo drėgmės ir vandens arba kitų skysčių.
- Niekada nemerkitė krovimo sistemos arba krovimo movos į vandenį arba kitus skysčius.
- Krovimo metu niekada neatjunkite krovimo movos nuo transporto priemonės.

AMPERFIED atsako tik už tiekimo būsenos krovimo sistemą ir už visus AMPERFIED specialistų atliktus darbus.

1.2.3. Ypatingos eksploatavimo sąlygos Šveicarijai

Versijai su 7,5 m krovimo kabeliu Šveicarijoje naudokite linijų nukreipimo sistemą.

1.2.4. Ypatingos eksploataavimo sąlygos Nyderlandams ir Italijai

Prie skaitmeninio išėjimo SW (6 pav., Nr. 2) prijunkite, pavyzdžiui, nuotolinio aktyvinimo įtaisą prieš tai įjungtam RCD arba kontaktoriui.

$$U_{\text{maks.}} = 24 \text{ V}$$

$$I_{\text{maks.}} = 3 \text{ A}$$

1.3 Nuorodos asmenims su aktyviomis medicinos priemonėmis

Aktyvios medicinos priemonės yra, pavyzdžiui, širdies elektrostimuliatorius, neurostimuliatorius, implantuotas defibriliatorius, insulinio pompa. Bendrovės AMPERFIED krovimo sistemos, naudojamos pagal paskirtį, skleidžiamų trukdžių požūriui atitinka Europos direktyvas dėl elektromagnetinio suderinamumo pramonės srityje. Jei prie krovimo sistemos ir jos įrenginių, veikiančių pagal numatytąją paskirtį, kokius nors veiksmus nori atlikti asmenys su aktyvia medicinos priemone, AMPERFIED negali suteikti jokios informacijos apie tokių aktyvių medicinos priemonių tinkamumą.

AMPERFIED nėra pajėgi įvertinti atitinkamų aktyvių medicinos priemonių atsparumo elektromagnetinei spinduliutei. Tai gali padaryti tik aktyvios medicinos priemonės gamintojas. Įrenginiai, į kuriuos reikia atsižvelgti, yra, pavyzdžiui, skirstomosios spintos, RFID skaitytuvai, ekranai. Todėl AMPERFIED rekomenduoja tokiems asmenims leisti dirbti prie mūsų krovimo sistemos tik prieš tai pasitarus su aktyvios medicinos priemonės gamintoju bei kompetentingu draudiku. Bet kuriuo atveju iš anksto įsitikinkite, kad niekam nekiltų pavojaus sveikatai ir saugumui.

NUORODA

ASMENIMS SU AKTYVIOMIS MEDICINOS PRIEMONĖMIS DRAUDŽIAMA DIRBTI SU KROVIMO SISTEMOMIS IR MINĖTAIS ĮRENGINIAIS ARBA BŪTŲ ŠALIA JŲ, PVZ., VYKDYTI JŲ EINAMĄJĄ TECHNINĘ PRIEŽIŪRĄ ARBA ŠALINTI SUTRIKIMUS.

1.4 Darbas su krovimo sistema be grėsmių

Prieš įstatant krovimo movą į transporto priemonę:

- Krovimo sistemos prijungimo linija turi būti iki galo išvyniota.
- Patikrinkite, ar krovimo sistemos korpusas, prijungimo linija, krovimo mova ir jungtys nėra apgadinti.
- Kištukinį krovimo sistemos sujungimą imkite tik už krovimo movos, o ne už krovimo linijos.
- Atkreipkite dėmesį, kad nekiltų pavojus užkliūti už krovimo linijos.

Krovimo proceso metu:

- Saugokite, kad prie krovimo sistemos nebūtų pašalinių.

- Kol prijungta krovimo sistema, transporto priemonės negalima valyti arba plauti aukšto slėgio valymo įrenginiu, nes kištukinis sujungimas nėra atsparus vandens slėgio poveikiui.

Sutrikus krovimo sistemos darbui arba jai sugedus:

- Išjungdami atitinkamą saugiklį pastate atjunkite krovimo sistemą nuo maitinimo įtampos. Pritvirtinkite nurodomąją lentelę su asmens, kuriam leidžiama įjungti saugiklį vėl, asmenvardžiu.
- Tuojau pat praneškite elektrikui.

Elekktros įrenginiai:

- Krovimo sistemos korpusas visada turi būti uždarytas.

1.5 Įrengimas ir patikros

Nuorodos dėl apsauginių įrenginių, skirtų pagrindinei ir gedimo apsaugai nuo prisilietimo ir netiesioginio prisilietimo, parinkimo:

- **Linijos apsauga saugikliais**

Krovimo sistema turi būti apsaugota saugikliais taip, kaip reikalaujama atitinkamoje šalyje galiojančių taisyklių. Atitinkama apsauga priklauso, pavyzdžiui, nuo reikalaujamo išjungimo laiko, vidinės tinklo varžos, laidų skerspjūvio, linijos ilgio ir nustatytos krovimo sistemos galios. Linijos trumpojo jungimo apsaugos charakteristika turi leisti nuo 8 iki 10-gubos $I_{\text{vard.}}$ ir neviršyti maksimalios vardinės 16 A srovės, priklausomai nuo nustatytos krovimo sistemos galios. Naudokite tik tokius automatinius linijos išjungiklius, kurių vardinė išjungimo komutacijos geba yra 6 kA. Saugiklio I^2t vertė negali viršyti 80 kA²s.

- **Apsauginis gedimo srovės išjungiklis**

Žmonių apsaugos sumetimais prieš kiekvieną krovimo sistemą sumontuokite atskirą RCD. Tam naudokite ne mažiau kaip A tipo RCD, kurio $I_{\Delta N}$ 30 mA AC.

- **DC gedimo srovės detektorius (IEC 62955)**

Krovimo sistemoje yra 6 mA DC gedimo srovės detektorius. Atsiradus gedimo srovei, lygiai arba didesnei nei 6 mA DC, krovimo sistema išsijungia. Nuorodos apie tai pateiktos lentelėje „Diagnostika“.

- **Nuorodos dėl pirmųjų patikrų po įrengimo ir dėl reguliarių patikrų**

Šalyje gali būti galiojančių reikalavimų patikrinti krovimo sistemą po įrengimo ir vėliau ją tikrinti reguliariai. Vykdykite šias patikas, vadovaudamiesi atitinkamais teisės aktais. Toliau pateiktos nuorodos, kaip gali būti vykdomos tokios patikros.

- **Apsauginės linijos patikra**

Įrengę prieš įjungdami pirmą kartą išmatuokite apsauginės linijos pereigą. Tam krovimo movą sujunkite su tikrinimo adapteriu transporto priemonei imituoti pagal EN IEC 61851-1. Išmatuokite apsauginės linijos varžą tarp adapterio apsauginės linijos lizdo ir apsauginės linijos prijungimo taško pastato instaliacijoje. Esant bendram linijos (krovimo sistemos prijungimo linijos ir transporto priemonės įkrovimo linijos) ilgiui iki 5 m apsauginės linijos vertė negali viršyti 300 mΩ. Jei linijos ilgesnės, reikia priskaičiuoti priedus, vadovaujantis šalyje galiojančiais teisės aktais. Bet kuriuo atveju varža negali viršyti 1 Ω.

- **Izoliacijos patikra**

Kadangi krovimo sistemoje yra tinklo atskyrimo relė, reikalingi du izoliacijos matavimai. Tam krovimo sistema turi būti atjungta nuo maitinimo tinklo. Todėl prieš matuodami išjunkite tinklo įtampą automatiniai linijos išjungikliu pastato instaliacijoje.

- » **1. Krovimo sistemos pirminės pusės matavimas**

Pirminėje krovimo sistemos pusėje išmatuokite izoliacijos varžos vertę krovimo sistemos įvado prijungimo prie namo jungties taške. Vertė turi būti ne mažesnė kaip 1 MΩ.



Krovimo sistemoje įtaisytas apsaugos nuo viršįtampio įrenginys. Atliekant matavimą j tai galima atsižvelgti.

- » **2. Krovimo sistemos antrinės pusės matavimas**

Tam krovimo movą sujunkite su tikrinimo adapteriu transporto priemonei imituoti pagal EN IEC 61851-1. Išmatuokite izoliaciją per matavimo lizdus tikrinimo adapteryje. Vertė turi būti ne mažesnė kaip 1 MΩ. Vietoj to galima atlikti srovės skirtumo procedūrą, kartu matuojant apsauginės linijos srovę. Abiem atvejais negali būti viršyta 3,5 mA vertė. Šiems matavimams krovimo movą sujunkite su tikrinimo adapteriu transporto priemonei imituoti pagal EN IEC 61851-1. Matuoti reikia, adapterį nustačius į būseną C. Skirtumo srovės matavimą reikia atlikti krovimo sistemos įvado prijungimo prie namo jungties taške.



Tolesnių matavimų, priklausomai nuo naudojamo matuoklio, prie adapterio atlikti negalima. Tokiu atveju tikrinkite prie prijungimo gnybtų.

- **Išjungimo sąlygų atsiradus trumpajam jungimui patikra (Z_{L-N})**

Šiems matavimams krovimo movą sujunkite su tikrinimo adapteriu transporto priemonei imituoti pagal EN IEC 61851-1. Matuoti reikia, adapterį nustačius į būseną C. Atlikite matavimą prie tikrinimo adapterio matavimo lizdų. Turi būti išlaikomos vertės pagal parinktą automatinį linijos išjungiklį.

- **Išjungimo sąlygų atsiradus gedimui su RCD suveikimu patikra**

Šiems matavimams krovimo movą sujunkite su tikrinimo adapteriu transporto priemonei imituoti pagal EN IEC 61851-1. Matuoti reikia, adapterį nustačius į būseną C. Matuokite tinkamu matuokliu prie tikrinimo adapterio matavimo lizdų. Turi būti išlaikomos vertės pagal parinktą RCD ir el. tinklą.

- **Integruoto DC gedimo srovės detektoriaus patikra**

Šiems matavimams krovimo movą sujunkite su tikrinimo adapteriu transporto priemonei imituoti pagal EN IEC 61851-1. Matuoti reikia, adapterį nustačius į būseną C. Matuokite tinkamu matuokliu prie tikrinimo adapterio matavimo lizdų. Atsiradus didesnei nei

6 mA DC gedimo srovei, krovimo sistema turi atjungti krovimo movą nuo el. tinklo. Turi įsijungti krovimo sistemos klaidos rodmuo.

- **Grandinėje prieš tai įjungto RCD patikra**

Prieš tai įjungtą RCD reikia tikrinti krovimo sistemos įvado prijungimo prie namo jungties taške. RCD privalo suveikti pagal šalyje galiojančius teisės aktus.

1.6 Nuorodos dėl naudojamų ženklų, simbolių ir ženkinimo



Nuoroda į pavojų:

Nuoroda į galimą pavojingą situaciją, kurios metu galimi mirtini arba sunkūs sužalojimai, jeigu nebus imamasi apsaugos priemonių. Darbus atlikti gali tik specialistai.



Nuoroda: papildoma informacija.

1.7 Apsauginiai įrenginiai

Apsauginiai įrenginiai (**11 pav.**) yra tokios sudėtinės dalys: Nr. 1 korpusas, Nr. 5 nenaudojamos movos laikiklis, Nr. 6 krovimo mova, Nr. 7 krovimo kabelis

Apsauginių įrenginių tikrinimas

- » 1. Kiekvieną kartą prieš kraudami apžiūrėkite apsauginius įrenginius, ar jie nepažeisti.
- » 2. Pagal šalyje galiojančias taisykles paveskite kvalifikuotam elektrikui reguliariai patikrinti elektrines funkcijas.

1.8 Specifikacijų lentelė, būsenos rodmuo ir blokavimo įrenginys

Krovimo sistemos specifikacijų lentelė rasite dešinėje pusėje, kaip parodyta **11 pav. – Nr. 2.**

1.8.1. Būsenos rodmuo

Būsenos rodmuo (**11 pav. – Nr. 4**) rodo krovimo sistemos darbo būseną. Išsamias nuorodas apie darbo būsenas rasite naudojimo instrukcijoje.

1.8.2. Blokavimo įrenginys

Pasirinktinai prie vidinės sąsajos galima prijungti išorinį blokavimo įrenginį (pvz., raktinį jungiklį) (**6 pav. – Nr. 2 – EN sąsaja**).

Jei prijungtas išorinis blokavimo įrenginys, krovimo procesas paleidžiamas tik tada, kai tam leidimą šis išorinis blokavimo įrenginys duoda tam leidimą.

Pasirinktinai krovimo sistemą nuo neteisėto naudojimosi galima apsaugoti programėle arba RFID identifikacija.

1.9 Aplinka

Šis prietaisas skirtas elektra varomoms transporto priemonėms krauti ir jam atitinkamai galioja ES direktyva 2012/19/ES dėl elektros ir elektroninės įrangos atliekų (EEJA). Atliekos turi būti tvarkomos laikantis šalies ir vietos reikalavimų elektriniams ir elektroniniams prietaisams. Senų prietaisų ir akumuliatorių negalima mesti prie buitinių atliekų arba prie didžiųjų atliekų. Prieš utilizuojant, prietaisą reikia padaryti nebegalimu naudoti. Pakuotes medžiagas sutvarkykite per Jūsų regione naudojamą kartono, popieriaus ir plastikų surinkimo sistemą.



1.10 Supaprastinta atitikties deklaracija pagal Reglamento 2014/53/ES VII priedą

„AMPERFIED GmbH“ pareiškia, kad krovimo sistema „AMPERFIED Wallbox connect.home“ atitinka Reglamento 2014/53/ES reikalavimus. Visą ES atitikties deklaracijos tekstą rasite internete, siuntų kataloge adresu www.amperfiied.com.

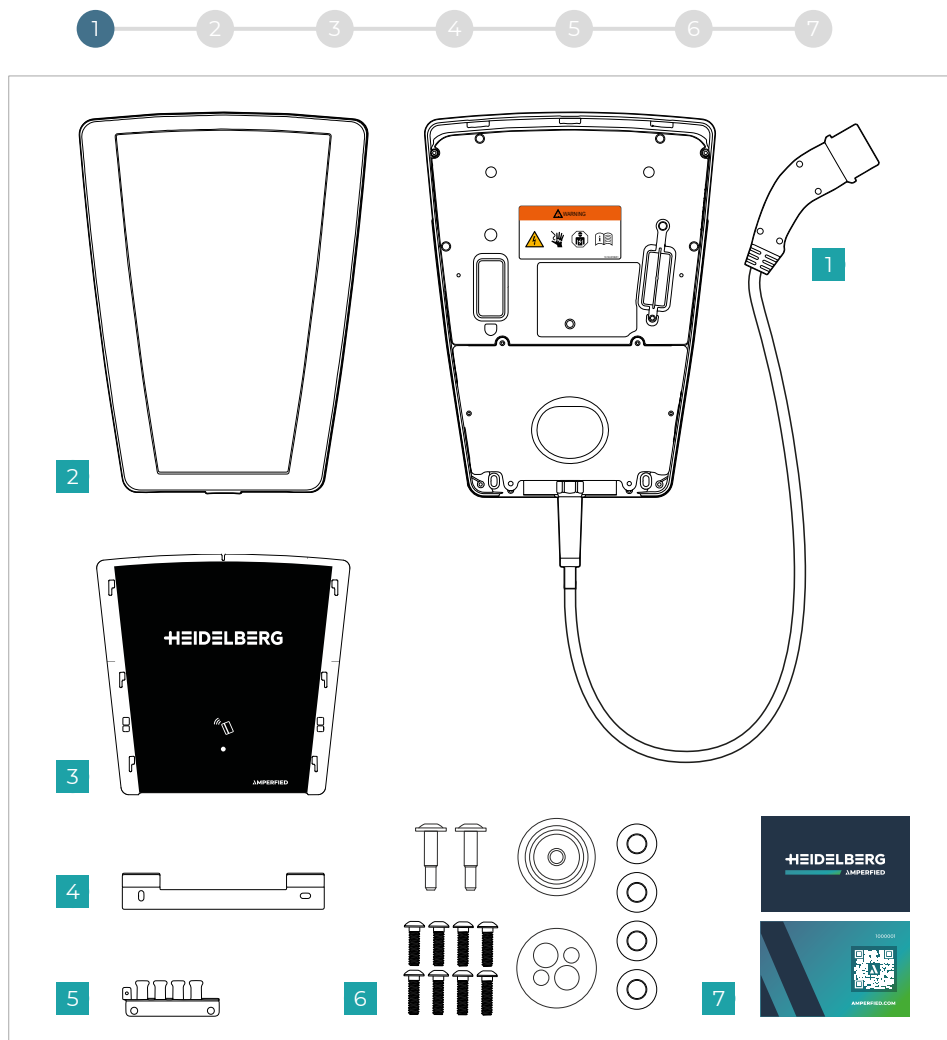


Atitikties deklaracijos teiginiai ir ant produkto esantis CE ženklas galioja tokiose ES šalyse narėse: Belgija, Bulgarija, Danija, Vokietija, Estija, Suomija, Prancūzija, Graikija, Airija, Italija, Kroatija, Latvija, Lietuva, Liuksemburgas, Malta, Nyderlandai, Austrija, Lenkija, Portugalija, Rumunija, Slovakija, Slovėnija, Ispanija, Švedija, Čekijos Respublika, Vengrija, Kipras.

1.11 Techniniai duomenys

Pavadinimas	Techniniai duomenys
Reikalavimai	EN IEC 61851-1:2019 EN IEC 61439-7 (AEVCS)
Krovimo galia 3 režimu	iki 11 kW
Vardinė įtampa	230 V / 400 V / 1/3 AC
Vardinė srovė	iki 16 A, nustatoma 2 A žingsniu nuo 6 A iki 16 A
Vardinis dažnis	50 Hz
Prijungimo technika	spyruoklinių gnybtų technika
Krovimo jungtis / krovimo mova	2 tipas
Krovimo linijos ilgis	5 m arba 7,5 m
Būsenos informacija	LED priekinis apšvietimas
Duomenų sąsaja	LAN / WLAN
Komunikacijos protokolai	„Modbus TCP“
Apsaugos rūšis	IP54
Mechaninė apsauga	IK08
Gedimo srovės detektorius	DC 6 mA (IEC 62955)
Aplinkos temperatūra	-25 °C iki +40 °C ❄️
Apsaugos klasė	I
Autorizacija ir leidimas	RFID, programėlė, „Modbus“, leidimo jėgimas
RFID modulis	13,56 MHz – MIFARE DESFire EV1/EV2 (ISO / IEC 14443-3 tipas A / B)
Operacinė sistema	„Android“, iOS
WLAN	2,4 GHz / IEEE 802.11 b/g/n
Viršįtampio kategorija	III
Tvirtinimas	tvirtinimas prie sienos arba „Stele Solo (Lite)“ / „Stele Duo“
Matmenys	(AxPxG) 462 mm x 345 mm x 142 mm
Svoris	5 m: apie 6,3 kg / 7,5 m: apie 6,8 kg

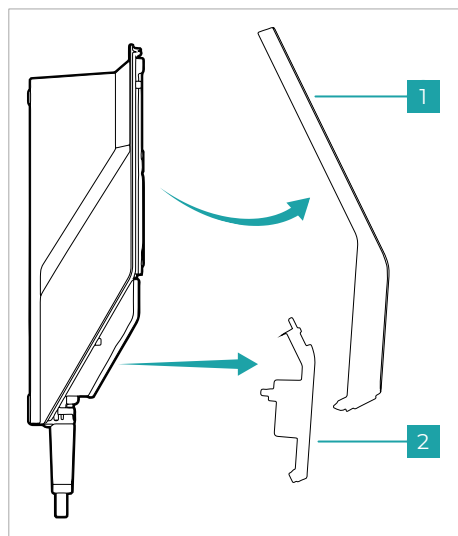
Išpakavimas



1 pav.

1 pav. parodyta tiekimo komplektacija:

1. Krovimo sistema
2. Rėmas dekoratyviniam rėmeliui
3. Dekoratyvinis rėmelis
4. Sieninis tvirtinimo mazgas
5. Kabelių laikiklis apsaugai nuo tempimo
6. 1 pakuotė su varžtais, poveržlėmis ir montažiniais antgaliais
7. 2 pakuotė su dviem RFID kortelėmis

Krovimo sistemos
paruošimas

2 pav.

Nuimkite nuo krovimo sistemos rėmą ir apatinį dangtį **(2 pav.)**.

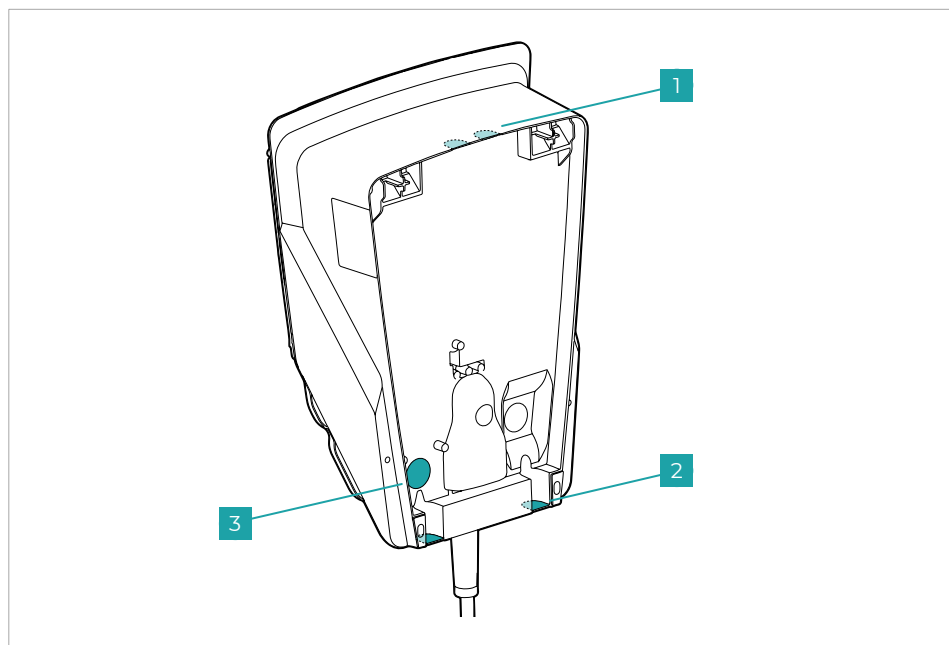
Standartiniu būdu krovimo sistema prijungiama kabelio įvadu, esančiu užpakalinėje pusėje. Jei kabelį norite įvesti iš viršaus arba iš apačios, ten yra parengtos perforuotos vietos, kurias galite išlaužti replėmis.

Norėdami įvesti kabelį iš viršaus, replėmis arba pjūklui atsargiai pašalinkite perforuotą vietą, parodytą **3 pav. – Nr. 1**. Jei kabelio įvadas yra viršuje, atkreipkite dėmesį, kad krovimo sistema būtų įrengta nuo klimato poveikio apsaugotoje vietoje.

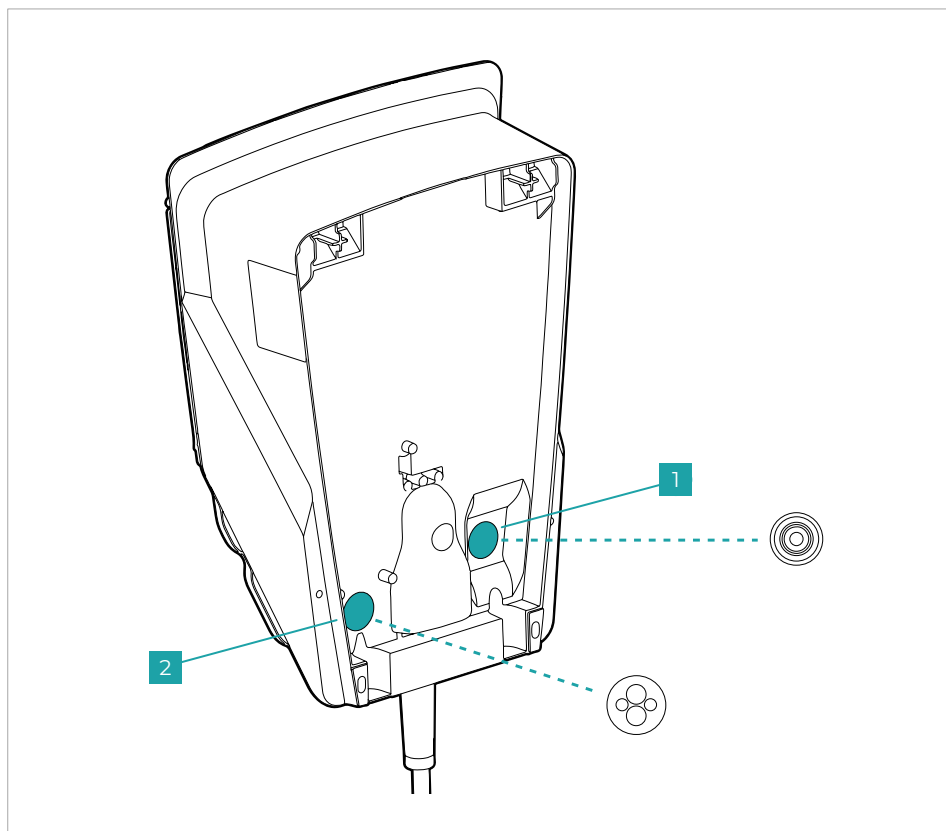
Norėdami įvesti kabelį iš apačios, replėmis atsargiai pašalinkite perforuotą vietą, parodytą **3 pav. – Nr. 2**.

Papildoma galimybė

Krovimo sistemoje yra galimos papildomai duomenų sąsajos. Norėdami prijungti sąsajas, pvz., skaitmeninę įvestį ir išvestį ir LAN, atsargiai išmuškite perforuotą vietą **(3 pav. – Nr. 3)** plaktuku.



3 pav.

Krovimo sistemos
paruošimas

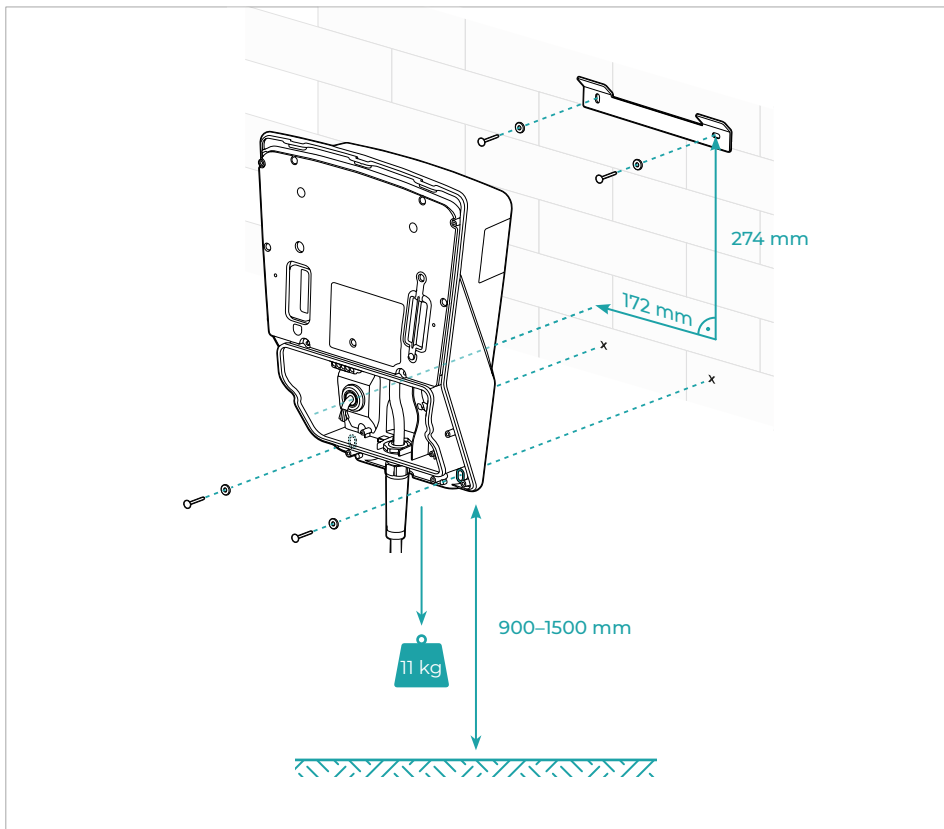
4 pav.

Istatykite tiekimo komplektacijoje esantį el. tinklo prijungimo linijos antgalį (**4 pav. – Nr. 1**) bei, pasirinktinai, duomenų linijos antgalį (**4 pav. – Nr. 2**).



Antgalius statykite iš užpakalinės krovimo sistemos pusės. Taip užtikrinama, kad vėliau, įvedant linijas, jos liks savo padėtyje.

Tvirtinimas prie sienos



5 pav.

Jei norite tvirtinti prie sienos, darykite taip:

1. Pasitelkdami gulsčiuoką sumontuokite sieninį tvirtinimo mazgą. Tam naudokite pridėtas specialias poveržles ir pagal sienos charakteristikas parinktus kaiščius ir varžtus.



Varžtų ir kaiščių tiekimo komplektacijoje nėra.

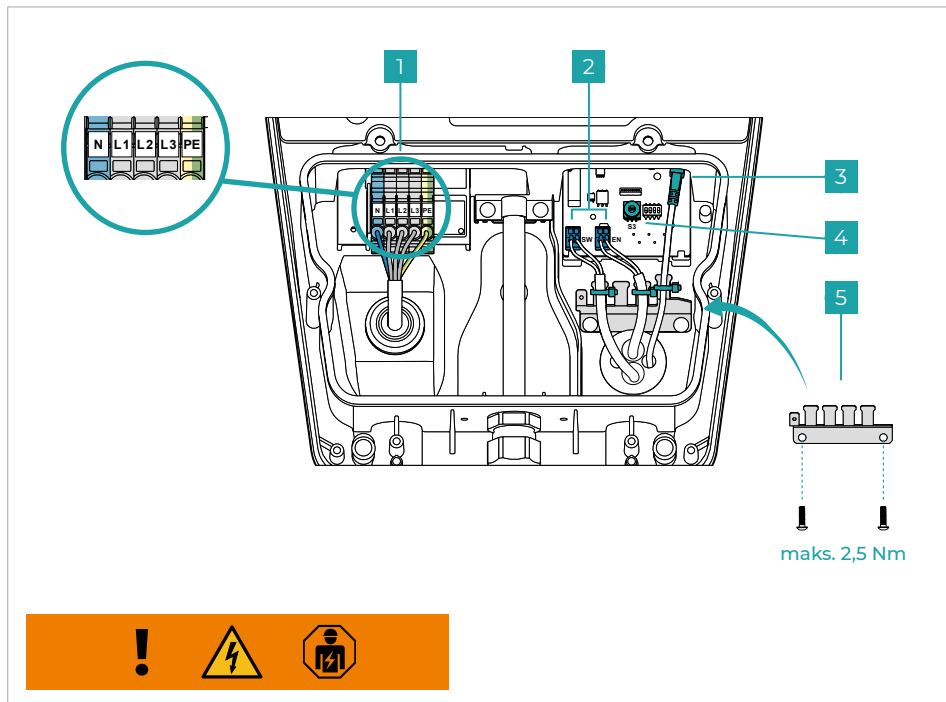
2. Užkabinkite krovimo sistemą ant sumontuoto sieninio tvirtinimo mazgo ir pasižymėkite skylės apatiniams tvirtinimo varžtams.

3. Vėl nuimkite krovimo sistemą ir pagal žymas išgręžkite atitinkamas kiaurymes.

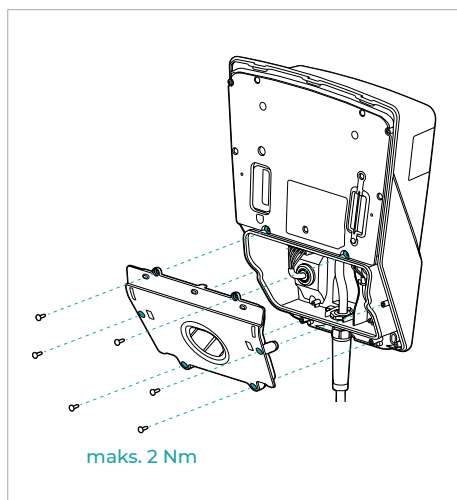
4. Per užpakalinę krovimo sistemos pusę pro numatytus antgalius įveskite visas linijas. Jei įvedate LAN liniją, atkreipkite dėmesį, kad linija yra įvedama be jungiamojo LAN kištuko.

5. Vėl užkabinkite krovimo sistemą ant sieninio tvirtinimo mazgo ir ją pritvirtinkite. Tam naudokite pridėtas poveržles.

Kabelinis sujungimas



6 pav.

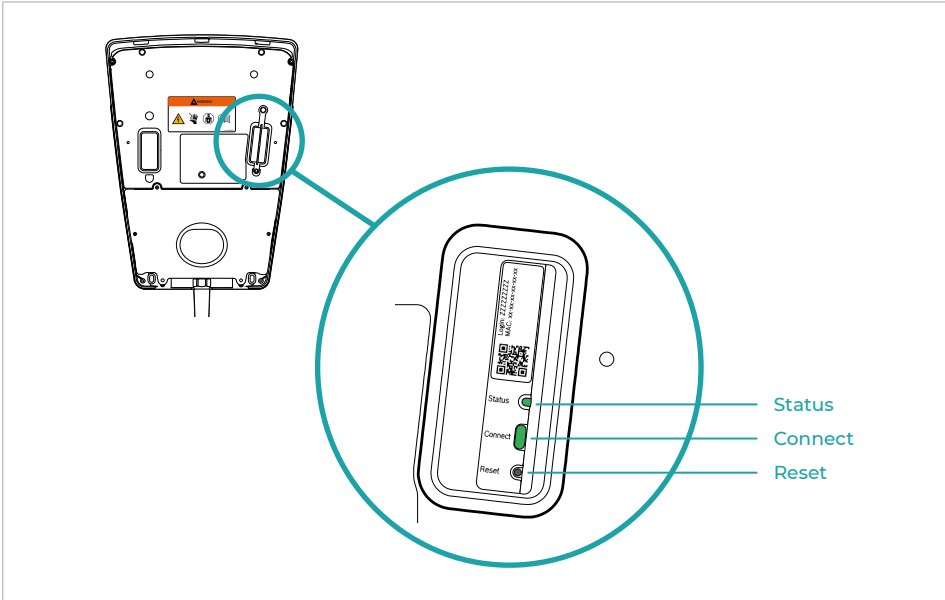


7 pav.

Sujungdami krovimo sistemos kabelius atkreipkite dėmesį į visas nuorodas, pateiktas **1 skyriuje** ir darykite taip:

- Paruoškite atitinkamą el. tinklo prijungimo liniją (\varnothing 10–20 mm // maks. 5*6 mm²) ir ją prijunkite, kaip parodyta **6 pav. – Nr. 1**. Paveikslėlyje parodyta el tinklo jungtis trimis fazėmis. Jei norite krovimo sistemą prijungti per vieną fazę, naudokite N, L1 ir PE.
- Kaip parodyta **6 pav. – Nr. 4**, sukamuoju jungikliu S3 sukonfigūruokite maksimalią krovimo srovę (diapazone nuo 6 A iki 16 A).
0 = 6 A (pirminė nuostata), 1 = 8 A, 2 = 10 A, 3 = 12 A, 4 = 14 A, 5 ... 9 = 16 A
- Papildoma galimybė: paruoškite duomenų linijas (skaitmeninę įvestį (EN) / išvestį (SW) ir LAN) ir jas prijunkite, kaip parodyta **6 pav. – Nr. 2 & 3**. Išoriniam blokavimo įrenginiui prijungti per skaitmeninį įvadą pirmiausia pašalinkite kabelio tiltelį.

Įtaisykite apsaugą nuo tempimo, kaip parodyta **6 pav. – Nr. 5**, ir pritvirtinkite duomenų kabelius kabelių rišikliais. Kaip parodyta **7 pav.**, sumontuokite apatinę krovimo sistemos uždangą.



8 pav.

Tinklo ryšio konfigūravimas

A. Ryšio užmezgimas programėle (WLAN / LAN)

1. Parsisiųskite programėlę „myAMPERFIED“.
2. Įjunkite maitinimo įtampą, palaukite, kol krovimo sistema bus pasirengusi darbui (krovimo sistemos būsenos LED šviečia mėlynai). Tolesniems veiksams atlikti Jūs turite 20 min. laiko.
3. Dabar vadovaukitės programėlės instrukcijomis ir pridėkite prietaisą.

B. Ryšio užmezgimas per interneto sąsają (WLAN)

1. Įjunkite maitinimo įtampą ir per 20 min. atlikite toliau nurodytus veiksmus.
2. Palaukite, kol krovimo sistema bus pasirengusi darbui (krovimo sistemos būsenos LED šviečia mėlynai, komunikacijos modulio būsenos LED **(8 pav.)** šviečia geltonai ir yra aktyvus viešosios interneto prieigos taško režimas).

3. Trumpai spustelėkite „Connect“ mygtuką ir taip aktyvinkite WPS režimą (būsenos LED komunikacijos modulyje šviečia pakaitomis geltonai ir žaliai).
4. Tada paspauskite WPS mygtuką savo maršruto parinktuve.
5. Ryšys su maršruto parinktuvu užmezgtas, kai tik komunikacijos modulio būsenos LED ima mirksėti žaliai.

C. Ryšio užmezgimas per interneto sąsają (LAN)

1. Įjunkite maitinimo įtampą.
2. Jūsų tinklo ryšys užmezgtas, kai tik komunikacijos modulio būsenos LED ima mirksėti žaliai.

Jei ryšio su tinklu užmegzti nepavyksta, paleiskite procedūrą iš naujo. Taip pat pagal toliau pateiktą lentelę patikrinkite ir komunikacijos modulio būsenos LED reikšmes.

Jungiamumas

**Pirmasis prisijungimas interneto sąsajoje**

Norėdami prisijungti prie interneto sąsajos pirmą kartą, darykite taip:

1. Nustatykite pagrindinio kompiuterio vardą.

Pagrindinio kompiuterio vardą sudaro apibrėžtas prietaiso pavadinimas („HDM-SMART-CONNECT“) ir 6 paskutiniai MAC adreso ženklai komunikacijos modulyje (**8 pav.**).

Pavyzdys: „HDM-SMART-CONNECT-F431F2“

2. Atidarykite savo kompiuteryje interneto naršyklę, geriausiai „Google Chrome“.**3. Savo naršyklės adreso eilutėje įrašykite <https://> ir tada pagrindinio kompiuterio vardą.**

Pavyzdys: „<https://HDM-SMART-CONNECT-F431F2>“

Jei ryšio su Jūsų krovimo sistema užmegzti nepavyks, vietoj to naudokite krovimo sistemos IP adresą, kurį atpažino maršruto parinktuvas, ir įrašykite jį į adreso eilutę.

Pvz.: <https://192.168.5.2>

4. Dėl saugaus duomenų ryšio su vidine puse ir programėle, pirmą kartą kreipiantis per interneto sąsają pasirodys nuoroda, kad Jūsų AK / nešiojamojo kompiuterio saugos sertifikatas yra vertinamas kaip nepatikimas. Kad to išvengtumėte, per išplėstinį rodmenį galite patvirtinti nuorodą į Jūsų krovimo sistemą.**5. Pirmasis prisijungimas**

Iš interneto sąsajos pradžios puslapio, įvedę naudotojo vardą „admin“ ir slaptažodį, pateksite į sekantį lygmenį. Pirmasis slaptažodis („Login“) yra ant komunikacijos modulio.

Atviroji programinė įranga

Tam tikros programinės įrangos bibliotekos ir kitos programinės įrangos programos yra trečiosios šalies tiekijų programinė įranga, priklausanti AMPERFIED programinės įrangos tiekimo komplektacijai, kurių suteikta naudojimo teisė yra reguliuojama atitinkamų atvirojos programinės įrangos licencijų sutarčių nuostatų.

Jūs galite, pagal taikomas nuostatas, užsąkę iš AMPERFIED raštu, gauti pilną nemokamą tokios atvirojos programinės įrangos mašina skaitomą šaltinio kodo kopiją, susimokant tik už duomenų laikmeną, siuntimą ir administracines išlaidas. Nurodę savo AMPERFIED programinės įrangos versiją, šaltinio kodo kopiją gausite iš: AMPERFIED GmbH

Pagalbos linija: +49 6222 82-2266

El. paštas: service@amperfied.com



Krovimo sistema pristatoma su gamykline nuostata „DHCP-ON“.



Būsenos LED komunikacijos modulyje reikšmės

LED rodmuo	Aprašymas
Šviečia raudonai	<p>Ryšio klaida.</p> <p>Jei nėra WLAN ryšio:</p> <ul style="list-style-type: none"> Patikrinkite WLAN maršruto parinktuvą. Maršruto parinktuvas už siekio ribų arba išjungtas. Galbūt atkurkite WLAN ryšį. <p>Jei nėra LAN ryšio:</p> <ul style="list-style-type: none"> Patikrinkite LAN kabelinį sujungimą.
Mirksi raudonai	Yra ryšys tinkle, bet nėra ryšio su internetu. Patikrinkite savo maršruto parinktuvo konfigūraciją.
5 kartus mirksi raudonai	Ryšys su WLAN šalinamas arba nepavyko. Krovimo sistema vėl perjungiama į viešosios interneto prieigos taško režimą.
Šviečia geltonai	Aktyvus viešosios interneto prieigos taško režimas, parengta WLAN ryšiu užmegzti. Tolesnės instrukcijos programėle.
Pakaitomis šviečia geltonai ir žaliai	Aktyvus WPS režimas.
Mirksi geltonai	Užmegztas ryšys su viešosios interneto prieigos tašku: <ul style="list-style-type: none"> Vadovaukitės programėlės instrukcijomis.
Mirksi žaliai	Užmegztas ryšys su maršruto parinktuvu. Mezgamas ryšys su serveriu.
Šviečia žaliai	Užmegztas ryšys su serveriu.
LED nešviečia	Komunikacijos modulis aktyvus ir veikia elektros taupymo režimu arba krovimo sistema išjungta. Trumpai spustelėjus „Connect“ mygtuką, su LED parodomas tuo metu esanti prietaiso būsena.

WLAN ryšio atkūrimas

- Išjunkite krovimo sistemos maitinimo įtampą ir po 3 sek. vėl įjunkite. Dabar per kitas 20 min. galima atstatyti komunikacijos modulio WLAN ryšį.
- Palaukite, kol krovimo sistema bus parengta darbui (krovimo sistemos būsenos LED šviečia mėlynai).
- Maždaug 3 sek. spauskite komunikacijos modulio „Connect“ mygtuką, kol LED trumpam įsijiebia raudonai. Atleiskite „Connect“ mygtuką. LED 5x mirkteli raudonai. Esamas WLAN ryšys atstatomas. Kai tik LED ima šviesti geltonai, galima užmegzti naują WLAN ryšį.
- Jei reikia, atlikite skyriuje „Tinklo ryšio konfigūravimas“ nurodytus veiksmus.

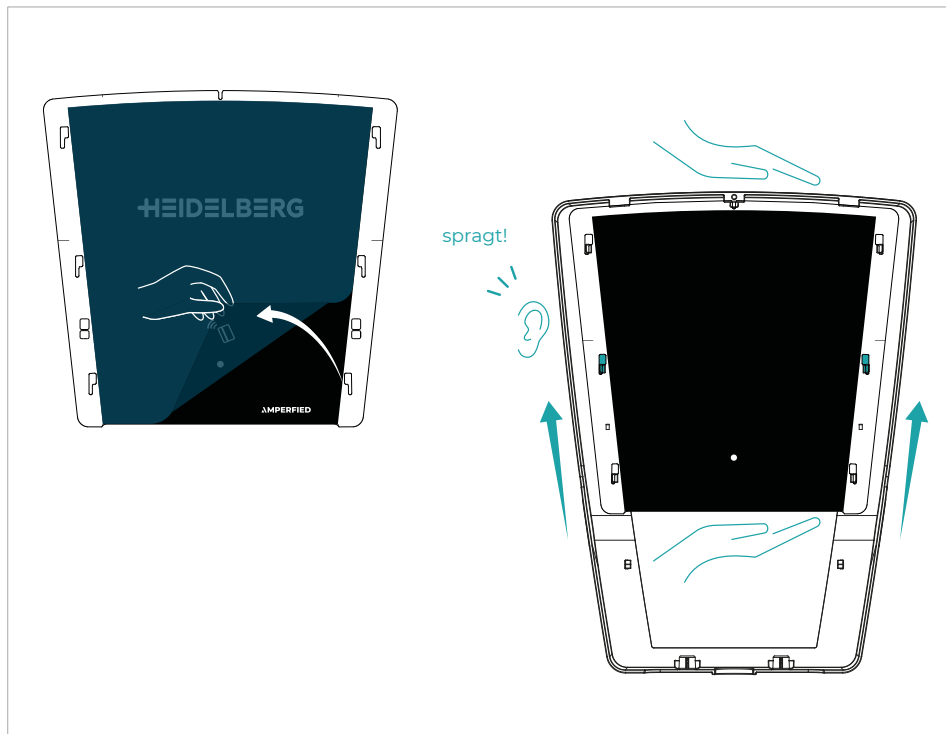
Komunikacijos modulio gamyklinių nuostatų atstata

Atstačius gamyklines nuostatas, individualios nuostatos, pvz., identifikacija, mokomoju režimu užprogramuotos RFID kortelės arba WLAN slaptažodžiai pašalinami. Norėdami komunikacijos modulyje atstatyti gamyklines nuostatas, atlikite tokius veiksmus:

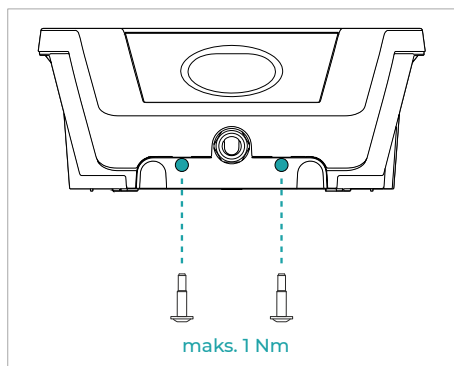
- Išjunkite krovimo sistemos maitinimo įtampą ir po 3 sek. vėl įjunkite. Dabar per kitas 20 min. galima atstatyti komunikacijos modulio gamyklines nuostatas.
- Palaukite, kol krovimo sistema bus parengta darbui (krovimo sistemos būsenos LED šviečia mėlynai).
- Maždaug 15 sek. spauskite komunikacijos modulio „Connect“ mygtuką, kol LED rodmuo 2x įsijiebia raudonai.
- Atleiskite „Connect“ mygtuką. Komunikacijos modulis paleidžiamas iš naujo ir jame atstatomos gamyklinės nuostatos. Šis procesas gali užtrukti iki 90 sek.
- Jei reikia, atlikite skyriuje „Tinklo ryšio konfigūravimas“ nurodytus veiksmus.

Aparatinės įrangos atstata

Atlikdami aparatinės įrangos atstatą galite iš naujo paleisti komunikacijos modulį. Jūsų individualios nuostatos išlieka. Smailiu daiktu maždaug 1 sek. spauskite komunikacijos modulyje „Reset“ mygtuką.

Krovimo sistemos
surinkimas

9 pav.



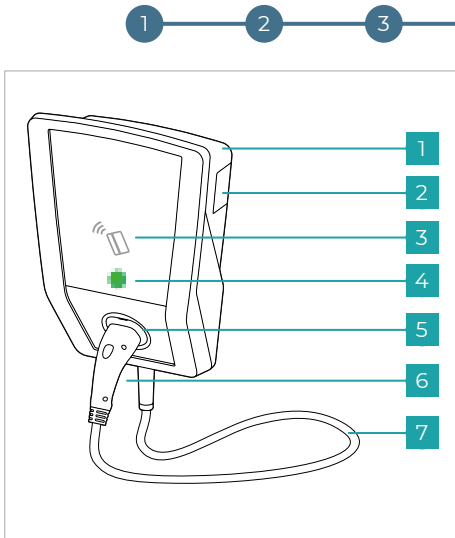
10 pav.

Atlikę reikalingus įrengimo veiksmus, sumontuokite rėmą su dekoratyviu rėmeliu.

Tam darykite taip:

- Kaip parodyta **9 pav.**, nutraukite nuo dekoratyvinio rėmelio apsauginę plėvelę.
- Atkreipkite dėmesį, kad ta dekoratyvinio rėmelio pusė, ant kurios nėra užrašų, montuojama prie vidinės rėmo pusės. Atkreipkite dėmesį į spragtelėjimo garsą, reiškiantį, kad rėmelis užsifiksavo.
- Pridėtais varžtais vietose, parodytose **10 pav.**, prisukite išorinį rėmą prie krovimo sistemos.

Paaškinimus, kaip dekoratyvinis rėmelis išmontuojamas, rasite siuntų kataloge adresu www.amperfiel.com.



11 pav.

Krovimo sistemos blokavimo įrenginiai

Identifikacija RFID kortele

Krovimo sistemą nuo neteisėto naudojimo galima apsaugoti, naudojant RFID identifikaciją (pvz., pridėtas RFID korteles).

RFID identifikaciją leisti galite programėle arba interneto sąsajoje:

1. Paleiskite mokomojo programavimo režimą programėle arba interneto sąsajoje (krovimo sistemos būsenos LED šviečia violetine spalva).
2. Per 60 sek. priglauskite RFID kortelę prie RFID simbolio ant krovimo sistemos.
3. Kortelė priimta, kai būsenos LED įsižiebia žaliai ir pasigirsta vienas garso signalas.

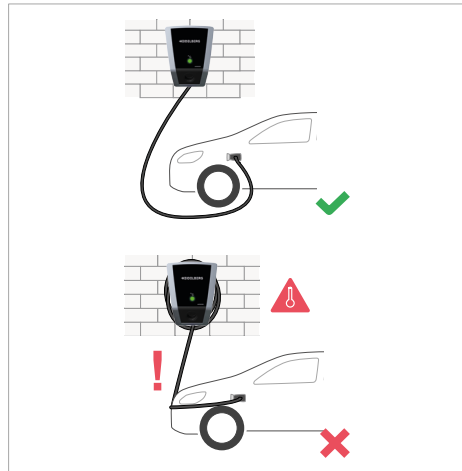
Norėdami gauti leidimą krovimo procesui, laikykite RFID kortelę priešais krovimo sistemos jutiklio lauką (11 pav. – Nr. 3).

Išorinis blokavimo įrenginys

Nuo neteisėto naudojimo krovimo sistemą galima apsaugoti ir išoriniu blokavimo įrenginiu (pvz., raktiniu jungikliu). Gavus krovimo proceso pareikalavimą tikrinama, ar yra išorinis blokavimas. Tam naudokite duomenų sąsają EN, kaip parodyta 6 pav. – Nr. 2.

Transporto priemonės krovimas (12 pav.)

1. Ištraukite krovimo movą iš nenaudojamos movos laikiklio.
2. Nuvyniokite nuo krovimo sistemos visą krovimo kabelį.
3. Papildoma galimybė: atblokuokite krovimo sistemą savo RFID kortele arba išoriniu blokavimo įrenginiu.
4. Įstatykite krovimo kabelį į savo transporto priemonę.



12 pav.

Krovimo pabaiga

Kai krovimo procesas pasibaigia, atjunkite krovimo kabelį nuo transporto priemonės. Suvyniokite krovimo kabelį ant krovimo sistemos ir įstatykite krovimo movą į nenaudojamos movos laikiklį.



Pavojus užkliūti už nesuvynioto krovimo kabelio. Kabelio nutūkimo pavojus! Nesuvyniokite kabelio per daug standžiai.

Krovimo pertraukimas

Krovimo procesą nutraukti galima keliais būdais:

- Užbaikite krovimo procesą transporto priemonės valdymo elementais. Informacijos apie tai rasite transporto priemonės naudojimo instrukcijoje.
- Atjunkite krovimo sistemą nuo maitinimo įtampos, išjungdami linijos saugiklius pastate.
- Jei krovimo sistemoje yra išorinis blokavimo įrenginys, krovimo procesą galite nutraukti šiuo blokavimo įrenginiu.

Krovimo sistemos valymas

Krovimo sistemos, o ypač plastikinio priekinio dangtelio, negalima valyti agresyviais valikliais (pvz., vaitspiritu, acetonu, etanoliu, spiritiniu stiklo valikliu). Jie gali pažeisti paviršių. Leidžiamos valymo priemonės yra švelnios pamiuės (indų ploviklis, neutralus valiklis) ir minkšta sudrėkinta šluostė.



Būsenos LED reikšmė Krovimo darbo būsenos

LED mirksi baltai	Antrinių sistemų paleidimas įjungus krovimo sistemą.
LED šviečia mėlynai	Krovimo sistema parengta darbui (A būseną)
LED šviečia geltonai	Krovimo sistemai neduotas leidimas (B būseną) – išorinis leidimo jėjimas, RFID, programėlė.
LED šviečia žaliai	Krovimo sistemai duotas leidimas ir yra komunikacija su transporto priemone (B arba C būseną).
LED pulsuoja žaliai ir vienas garso signalas	Paleistas krovimo procesas (C būseną ir tikroji srovė >2 A).
LED pulsuoja lėtai	Krovimo procesas vyksta su sumažinta krovimo srove.

Parengtis ir programinės įrangos atnaujinimas

LED nešviečia	Krovimo sistema veikia parengties režimu.
LED pakaitomis šviečia baltai, mėlynai ir raudonai	Atliekamas programinės įrangos atnaujinimas.

RFID leidimas ir mokomasis režimas

LED šviečia violetine spalva	Aktyvus RFID mokomasis režimas.
LED šviečia žaliai (5 sek.) ir vienas garso signalas	RFID kortelė sėkmingai užprogramuota.
LED šviečia žaliai ir vienas garso signalas	RFID kortelė priimta.
LED šviečia raudonai (5 sek.) 5 kartus trumpas garso signalas	RFID kortelė nepriimta.

**Diagnostika****Krovimo sistema nereaguoja**

Jeigu įstačius krovimo kabelį arba po identifikacijos su RFID krovimo sistema nereaguoja, patikrinkite maitinimo įtampą pastato pusėje (linijų saugiklius, automatinį gedimo srovės išjungiklį).

LED rodmuo	Aprašymas	Klaidos šalinimas
------------	-----------	-------------------

Klaidos būsenos signalizuojamos, pirmiausia šešis kartus raudonai sumirksint būsenos LED.

a) Po to LED nuolat mėlynas (3 sek.).	Suveikė krovimo sistemos apsauginis gedimo srovės išjungiklis.	<ul style="list-style-type: none"> Apžiūrėkite krovimo sistemą, krovimo kabelį ir transporto priemonę. Kad atstatytumėte apsauginį gedimo srovės išjungiklį, Jums reikia maždaug 4 sek. atjungti krovimo kabelį nuo transporto priemonės. Kai vėl prijungsite krovimo kabelį prie transporto priemonės, transporto priemonė gali pareikalauti krovimo proceso.
b) Po to LED tris kartus mirteli mėlynai (jįn.) 50 % / (išj.) 50 %	Perkaitimas.	<p>Jums nieko daryti nereikia.</p> <p>Po savikontrolės ir pašalinto sutrikimo priekinis apšvietimas šviečia žaliai. Transporto priemonė gali pareikalauti krovimo proceso.</p>
c) Po to LED tris kartus mirteli mėlynai (jįn.) 90 % / (išj.) 10 %	Galima sutrikimo priežastis: per didelė arba per maža maitinimo įtampa.	<p>Jei yra per didelė arba per maža maitinimo įtampa, Jums nieko daryti nereikia.</p> <p>Po savikontrolės ir pašalinto sutrikimo priekinis apšvietimas šviečia žaliai. Transporto priemonė gali pareikalauti krovimo proceso.</p>
d) Po to LED tris kartus mirteli mėlynai (jįn.) 10% / (išj.) 90%	Komunikacijos su transporto priemone sutrikimas arba viršyti nustatyta maksimali srovė.	<p>Patikrinkite, ar krovimo kabelis teisingai įstatytas transporto priemonėje.</p> <p>Po savikontrolės ir pašalinto sutrikimo priekinis apšvietimas šviečia žaliai. Transporto priemonė gali pareikalauti krovimo proceso.</p>
e) Po to LED šešis kartus greitai mirteli mėlynai (jįn.) 50 % / (išj.) 50 %	Vidinis krovimo sistemos sutrikimas.	<p>Atjunkite krovimo kabelį nuo transporto priemonės.</p> <ul style="list-style-type: none"> Išjungdami atitinkamą linijos saugiklį pastate atjunkite krovimo sistemą nuo maitinimo įtampos. Palaukite maždaug 1 min., o tada įjunkite linijos saugiklį vėl. Vėl prijunkite krovimo kabelį prie transporto priemonės. <p>Po savikontrolės ir pašalinto sutrikimo priekinis apšvietimas šviečia žaliai. Transporto priemonė gali pareikalauti krovimo proceso.</p>

**Sutrikimų šalinimas**

Jeigu kurio nors iš pirmą aprašytų sutrikimų taip pašalinti nepavyksta, kreipkitės į techninės pagalbos tarnybą. Kontaktinę informaciją rasite ant naudojimo instrukcijos nugarėlės.

Satura rādītājs

1.	DROŠĪBAS NORĀDĪJUMI	380
1.1	Norādījumi uzlādes stacijas operatoram un apkalpotājam	380
1.2	Paredzētais lietojums	380
1.2.1.	Elektriķu kvalifikācijas prasības	380
1.2.2.	Uzlādes stacijas drošības aprīkojums	380
1.2.3.	Īpaši ekspluatācijas nosacījumi Šveicē	381
1.2.4.	Īpaši ekspluatācijas nosacījumi Nīderlandē un Itālijā	381
1.3	Norādījumi personām ar aktīvām medicīniskām ierīcēm	381
1.4	Darbs pie uzlādes stacijas bez apdraudējumiem	381
1.5	Instalācija un pārbaudes	381
1.6	Norādes par izmantotajām zīmēm, simboliem un apzīmējumiem	382
1.7	Aizsargaprīkojums	382
1.8	Tehnisko datu plāksnīte, statusa rādījums un bloķēšanas mehānisms	382
1.8.1.	Statusa rādījums	382
1.8.2.	Bloķēšanas mehānisms	382
1.9	Vide	383
1.10	Vienkāršota ES atbilstības deklarācija saskaņā ar Direktīvas 2014/53/ES VII pielikumu	383
1.11	Tehniskie dati	384

MONTĀŽAS UN LIETOŠANAS PAMĀCĪBA

1	Izņemšana no iesaiņojuma	385
2	Uzlādes stacijas sagatavošana	386
3	Montāža pie sienas	388
4	Vadu savienojums	389
5	Savienojamība	390
6	Uzlādes stacijas montāža	393
7	Transportlīdzekļa uzlāde	394



1. DROŠĪBAS NORĀDĪJUMI

Lai panāktu drošu uzlādes stacijas uzstādīšanu un lietošanu, ievērojiet turpmākos norādījumus.

1.1 Norādījumi uzlādes stacijas operatoram un apkalpotājam

- Pirms uzsākt uzlādes stacijas lietošanu, izlasiet tās lietošanas pamācību.
- Nodrošiniet, ka visas personas, kas pie šīs uzlādes stacijas strādā vai to lieto, ir izlasījušas lietošanas pamācību.
- Nodrošiniet, ka tiek ievēroti priekšraksti un instrukcijas drošam darbam.
- Uzglabājiet šo ierīces dokumentāciju tā, lai tā vienmēr būtu uzlādes stacijas apkalpotāju rīcībā.
- Nodrošiniet, ka nepiederošām personām ir liegta piekļuve uzlādes stacijai.

1.2 Paredzētais lietojums

Uzlādes stacija ir paredzēta privātai un daļēji sabiedriskai lietošanai, piem., privātos zemesgabalos, uzņēmumu autostāvvietās vai uzņēmumu teritorijās. Neizmantojiet uzlādes staciju vietās, kurās tiek uzglabātas vai ir pieejamas sprādzienbīstamas vai degošas vielas (piem., gāzes, šķidrums vai putekļi). Uzlādes stacija kalpo tikai un vienīgi elektrotransportlīdzekļu uzlādei.

- Uzlāde pēc 3. režīma atbilstīgi EN IEC 61851-1.
- Spraudkontakti atbilstīgi EN IEC 62196.
- Uzlādes staciju ir paredzēts darbināt tikai TT, TNC un TNCS tīklos. Uzlādes staciju nedrīkst darbināt IT tīklos.
- Uzlādes stacija nav piemērota transportlīdzekļu, kuru baterijas izdala gāzi (piem., svina akumulatori), uzlādei.
- Uzlādes stacija ir paredzēta tikai un vienīgi stacionārai montāžai. Uzlādes stacija ir piemērota montāžai ārpus telpām.
- Uzlādes staciju drīkst apkalpot un izmantot tikai personas, kas ir izlasījušas lietošanas pamācību.
- Uzlādes stacijas elektrisko instalāciju, lietošanas sākšanu un apkopi drīkst veikt tikai kvalificēti elektriķi, kurus tam ir pilnvarojis operators.
- Kvalificētajiem elektriķiem jābūt izlasījušiem un sapraušiem ierīces dokumentāciju, un viņiem ir jāseko tur sniegtajām instrukcijām.

1.2.1 Elektriķu kvalifikācijas prasības

5 drošības noteikumu darbā ar elektriskajām iekārtām zināšana un ievērošana:

1. Atslēgt.
2. Nodrošināt pret atkārtotu ieslēgšanu.
3. Konstatēt, ka spriegums ir atslēgts.
4. Iezemēt un slēgt isi.
5. Blakus esošas detaļas, kas atrodas zem elektriskā sprieguma, aplāt vai nožogot.

Ieslēgšana atpakaļ norit apgriezētā secībā.

- Vispārīgo un īpašo drošības priekšrakstu un negadījumu novēršanas priekšrakstu pārziņāšana.
- Attiecināmo elektrotehnisko priekšrakstu pārziņāšana, piem., lai veiktu pārbaudi, pirmo reizi sākot lietošanu, vai lai uzstādītu prasības ražošanas vietām, telpām un īpaša veida iekārtām – elektrotransportlīdzekļu nodrošināšanai ar strāvas padevi.
- Spēja atpazīt riskus un novērst iespējamus apdraudējumus.

Operatoram, apkalpotājam un elektriķim ir jāievēro valsts drošības priekšraksti un negadījumu novēršanas priekšraksti, sagatavojot uzlādes staciju un rīkojoties ar to. Paredzētajam lietojumam neatbilstoša izmantošana, kā arī lietošanas pamācības neievērošana var apdraudēt:

- jūsu dzīvību,
- jūsu veselību,
- uzlādes staciju un transportlīdzekli.

1.2.2. Uzlādes stacijas drošības aprikojums

- Nenomontējiet,
- nemanipulējiet,
- neapejiet,
- pārbaudiet pirms katras izmantošanas reizes, pārliecinoties, ka aprikojums (piem., korpus, pieslēguma vads, uzlādes spraudnis) nav bojāts,
- nepieciešamības gadījumā lieciet saremontēt vai nomainīt, lai saglabātu funkcionalitāti.

Raugiet, lai

- drošības apzīmējumi, piem., marķējumi dzeltenā krāsā,
- brīdinājuma zīmes un
- drošības gaismas

būtu ilgstoši labi atpazīstami un efektīvi pildītu savu uzdevumu.

- Uzlādes stacijas darbināšanai neizmantojiet pagarinātājus, kabeļspoles, vairāku sekciju kontaktligzdas un adapterus.
- Neievietojiet priekšmetus uzlādes stacijas uzlādes spraudnī.
- Sargiet kontaktligzdas un spraudsavienojumus no mitruma un ūdens vai citiem šķidrumiem.
- Nekad neiegremdējiet uzlādes staciju vai uzlādes spraudni ūdenī vai citos šķidrumos.
- Uzlādes laikā neatvienojiet uzlādes spraudni no transportlīdzekļa.

AMPERFIED var uzņemties atbildību tikai par uzlādes stacijas piegādes stāvokli un par visiem AMPERFIED speciālistu personāla veiktajiem darbiem.

1.2.3. Īpaši ekspluatācijas nosacījumi Šveicē

Lietojot 7,5 m uzlādes kabeļa versiju Šveicē, izveidojiet vada elektroinstalācijas sistēmu.

1.2.4. Īpaši ekspluatācijas nosacījumi Nīderlandē un Itālijā

Pie digitālās izejas SW (6. att. – Nr. 2) iepriekš pieslēgtajam RCD, piem., uzstādiēt tālvadības darbināšanu vai kontaktoru.

$U_{maks.} = 24 \text{ V}$

$I_{maks.} = 3 \text{ A}$

1.3 Norādījumi personām ar aktīvām medicīniskām ierīcēm

Aktīvas medicīniskas ierīces ir, piemēram: sirds stimulators, smadzeņu stimulators, implantēts defibrillators, insulīna sūkņi. Uzņēmuma AMPERFIED uzlādes stacijas, ja tās tiek lietotas atbilstīgi noteikumiem, izpilda Eiropas Direktīvu par elektromagnētisko savietojamību attiecībā uz traucējumu izstarojumu rūpniecības zonās. Personām ar aktīvām medicīniskām ierīcēm, kuras vēlas veikt darbības uzlādes stacijās vai to iekārtās tādā apmērā, kas atbilst paredzētajam lietojumam normāla darbības režīma ietvaros, AMPERFIED nevar sniegt vērtējumu par to, vai šīs aktīvās medicīniskās ierīces tam ir piemērotas.

AMPERFIED nespēj novērtēt attiecīgās aktīvās medicīniskās ierīces attiecībā uz reakciju uz elektromagnētisko starojumu. To var tikai aktīvās medicīniskās ierīces ražotājs. Ietaise, kas šai kontekstā jāņem vērā, ir, piemēram, vadības skapji, RFID lasītāji, displeji. AMPERFIED tāpēc iesaka attiecīgajām personām ļaut strādāt pie uzlādes stacijām tikai pēc tam, kad tās ir konsultējušās ar aktīvās medicīniskās ierīces ražotāju, kā arī kompetento apdrošinātāju. Tāpēc vienmēr jau iepriekš nodrošiniet, lai nepastāvētu nekādi veselības vai drošības riski.

NORĀDE

PERSONAS AR AKTĪVĀM MEDICĪNISKĀM IERĪCĒM NEDRĪKST STRĀDĀT PIE UZLĀDES STACIJĀM UN MINĒTĀJĀM IERĪCĒM, PIEM., LAI VEIKTU APKOPI VAI NOVERSTU TRAUCĒJUMUS, KĀ ARĪ TĀS NEDRĪKST UZTURĒTIES TO TUVUMĀ.

1.4 Darbs pie uzlādes stacijas bez apdraudējumiem

Pirms uzlādes spraudņa iespraušanas transportlīdzeklī:

- Uzlādes stacijas pieslēguma vadam jābūt pilnībā attītam.
- Pārbaudiet, vai uzlādes stacijas korpuss, pieslēguma vads, uzlādes spraudnis un pieslēgumi nav bojāti.
- Uzlādes stacijas spraudsavienojumu satveriet tikai aiz uzlādes spraudņa, nevis aiz uzlādes kabeļa.
- Raugiet, lai neveidotos pakļūšanas vietas, piem., uzlādes kabeļa dēļ.

Uzlādes laikā:

- Nepieļaujiet nepiederošu personu piekļuvī.
- Ja uzlādes stacija ir pieslēgta, jūs nedrīkstat tīrīt vai mazgāt transportlīdzekli ar augstspiediena tīrīšanas aparātu, jo spraudsavienojums nav ūdensizturīgs.

Uzlādes stacijas traucējumu vai atteices gadījumā:

- Atvienojiet uzlādes staciju no barošanas sprieguma, izslēdzot piederīgo drošinātāju ēkā. Piestipriniet norādes zīmi ar tās personas vārdu, kura drīkst ieslēgt drošinātāju atpakaļ.
- Nekavējoties informējiet elektriķi.

Elektriskās ierīces:

- Turiet uzlādes stacijas korpusu vienmēr aizvērtu.

1.5 Instalācija un pārbaudes

Norādes par aizsargapriekojuma izvēli, ar ko nodrošināt pamata aizsardzību un aizsardzību kļūdu gadījumā attiecībā uz tiešu un netiešu pieskaršanos:

- **Linijas aizsardzība ar drošinātāju**
Uzlādes stacijas aizsardzība ar drošinātāju ir jāistoeno saskaņā ar attiecīgajiem valsts priekšrakstiem. Tā ir atkarīga, piem., no nepieciešamā izslēgšanās laika, tikla iekšējās pretestības, vada šķēsgriezuma, vada garuma un iestatītās uzlādes stacijas jaudas. Drošinātājam, kas aizsargā līniju pret išslēgumu, ir jābūt ar šādām iezīmēm: tas pieļauj strāvas stiprumu, kas 8 līdz 10 reizes pārsniedz $I_{nom.}$, bet atkarībā no iestatītās uzlādes stacijas jaudas nedrīkst pārsniegt maksimālo nominālo strāvu 16 A. Izmantojiet tikai un vienīgi līnijas aizsardzības automātslēdzi ar nominālo atslēgšanas spēju 6 kA. Drošinātāja 1st vērtība nedrīkst pārsniegt 80 kA²s.
- **Noplūdes strāvas aizsardzības ierīce**
Personu aizsardzības apsēvrumu dēļ pirms katras uzlādes stacijas pieslēdziet atsevišķu RCD. Šai nolūkā izmantojiet vismaz A tipa RCD ar I_{AN} 30 mA maiņstrāvu.
- **Līdzstrāvas noplūdes atpazīšana (IEC 62955)**
Uzlādes stacija ir aprīkota ar 6 mA līdzstrāvas noplūdes atpazīšanu. Sākot no 6 mA līdzstrāvas noplūdes, uzlādes stacija atslēdzas. Norādes par to skatiet tabulā "Diagnostika".
- **Norādes par sākuma pārbaudēm pēc instalācijas un par atkārtotām pārbaudēm**
Valsts priekšrakstos var būt noteiktas pārbaudes pirms uzlādes stacijas lietošanas sākšanas un regulāras pārbaudes pēc tam. Veiciet šīs pārbaudes atbilstīgi piemērojamiem noteikumiem. Turpinājumā atradīsiet norādes par to, kā šīs pārbaudes ir jāveic.
- **Aizsargzemējuma pārbaude**
Pēc instalācijas un pirms sākotnējās ieslēgšanas pārbaudiet aizsargzemējuma nepārtrauktību. Šai nolūkā savienojiet uzlādes spraudni ar transportlīdzekļa simulācijas pārbaudes adapteru atbilstīgi EN IEC 61851-1. Izmēriet aizsargzemējuma pretestību starp adaptera aizsargzemējuma līgzdu un aizsargzemējuma pieslēguma punktu ēkas instalācijā.

Ja līnijas kopējais garums (uzlādes stacijas pieslēguma kabelis un transportlīdzekļa uzlādes kabelis) ir līdz 5 m, aizsargzemējuma vērtība nedrīkst pārsniegt 300 m Ω . Garākām līnijām ir jāpieskaita vērtības atbilstīgi attiecīgajiem valsts noteikumiem. Pretestība jebkurā gadījumā nedrīkst pārsniegt 1 Ω .

• Izolācijas pārbaude

Tā kā uzlādes stacijai ir relejs atvienošanai no tīkla, ir nepieciešami divi izolācijas mērījumi. Šai nolūkā uzlādes stacijai jābūt atvienotai no tīkla strāvas padeves. Tāpēc pirms mērījuma veikšanas ēkas instalācijas sistēmā izslēdziet tīkla spriegumu ar līnijas aizsardzības automātslēdzi.

» 1. mērījums – uzlādes stacijas primārā puse

Uzlādes stacijas primārā puse izmēriet izolācijas pretestību pie uzlādes stacijas pievada pieslēguma punkta ēkas pieslēgvietā. Vērtība nedrīkst būt mazāka par 1 M Ω .



Uzlādes stacija ir aprīkota ar pārsprieguma aizsardzības ierīci. Veicot mērījumu, to drīkst ņemt vērā.

» 2. mērījums – uzlādes stacijas sekundārā puse

Šai nolūkā savienojiet uzlādes spraudni ar transportlīdzekļa simulācijas pārbaudes adapteru atbilstīgi EN IEC 61851-1. Veiciet izolācijas mērījumu pa mērīšanas līgdzēm pārbaudes adapterā. Vērtība nedrīkst būt mazāka par 1 M Ω . Alternatīvi var izmantot arī diferenciālās strāvas metodi savienojumā ar aizsargzemējuma strāvas mērījumu. Abos gadījumos nedrīkst pārsniegt vērtību 3,5 mA. Lai veiktu šos mērījumus, savienojiet uzlādes spraudni ar transportlīdzekļa simulācijas pārbaudes adapteru atbilstīgi EN IEC 61851-1. Veicot mērījumus, adapteram jāatrodas C stāvoklī. Diferenciālās strāvas mērījumus ir jāveic pie uzlādes stacijas pievada pieslēguma punkta ēkas pieslēgvietā.



Turpmāko mērījumu atkarībā no izmantotās mērierīces nebūs iespējams veikt ar adapteru. Šādā gadījumā pārbaudi veiciet pie pieslēguma spailēm.

• Izslēgšanās nosacījuma pārbaude išslēguma gadījumā (Z_{L-N})

Lai veiktu šos mērījumus, savienojiet uzlādes spraudni ar transportlīdzekļa simulācijas pārbaudes adapteru atbilstīgi EN IEC 61851-1. Veicot mērījumus, adapteram jāatrodas C stāvoklī. Veiciet mērījumus pie pārbaudes adaptera mērīšanas līgdzēm. Vērtībām jātiek ieturētām atbilstoši izvēlētajam līnijas aizsardzības automātslēdzim.

• Izslēgšanās nosacījuma pārbaude išslēguma gadījumā – RCD nostrādāšana

Lai veiktu šos mērījumus, savienojiet uzlādes spraudni ar transportlīdzekļa simulācijas pārbaudes adapteru atbilstīgi EN IEC 61851-1. Veicot mērījumu, adapteram jāatrodas C stāvoklī. Veiciet mērījumu pie

pārbaudes adaptera mērīšanas līgdzēm, izmantojot piemērotu mērierīci. Vērtībām jātiek ieturētām atbilstoši izvēlētajam RCD un tīklam.

• Integritātes līdzstrāvas noplūdes atpazīšanas pārbaude

Lai veiktu šos mērījumus, savienojiet uzlādes spraudni ar transportlīdzekļa simulācijas pārbaudes adapteru atbilstīgi EN IEC 61851-1. Veicot mērījumus, adapteram jāatrodas C stāvoklī. Veiciet mērījumus pie pārbaudes adaptera mērīšanas līgdzēm, izmantojot piemērotu mērierīci. Ja līdzstrāvas noplūde pārsniedz 6 mA, uzlādes stacijai ir jāatvieno uzlādes spraudnis no tīkla. Uzlādes stacijā jānostrādā kļūdas rādījumam.

• Iepriekš pieslēgtā RCD pārbaude

Iepriekš pieslēgtais RCD ir jāpārbauda pie uzlādes stacijas pievada pieslēguma punkta ēkas pieslēgvietā. RCD ir jānostrādā atbilstīgi valsts noteikumiem.

1.6 Norādes par izmantotajām zīmēm, simboliem un apzīmējumiem



Bīstamības norāde:

Informē par potenciāli bīstamu situāciju, kuras sekas var būt nāve vai smagas traumas, ja netiek ievēroti drošības pasākumi. Darbus drīkst veikt tikai kvalificēti darbinieki.



*Norāde:
Papildu informācija.*

1.7 Aizsargapriekojums

Aizsargapriekojuma (11. att.) veido šādas sastāvdaļas: Nr. 1 korpus, Nr. 5 stāvvieta turētājs, Nr. 6 uzlādes spraudnis, Nr. 7 uzlādes kabelis

Aizsargapriekojuma pārbaude

- » 1. Pirms katras uzlādēšanas reizes vizuāli pārbaudiet, vai aizsargapriekojums nav bojāts.
- » 2. Regulāri atbilstīgi valsts priekšrakstiem lieciet kvalificētam elektrīķim veikt elektriskās darbības pārbaudi.

1.8 Tehnisko datu plāksnīte, statusa rādījums un bloķēšanas mehānisms

Uzlādes stacijas tehnisko datu plāksnīte ir novietota labajā pusē, kā parādīts 11. att. – Nr. 2.

1.8.1. Statusa rādījums

Statusa rādījums (11. att. – Nr. 4) uzrāda uzlādes stacijas darba stāvokli. Izvērstas norādes par darba stāvokļiem atradīsiet lietošanas pamācībā.

1.8.2. Bloķēšanas mehānisms

Pēc izvēles iekšējai saskarnei var pieslēgt ārēju bloķēšanas mehānismu (piem., atslēgas tipa slēdzi) (6. att. – Nr. 2 – EN saskarne).

Ja ir pieslēgts ārējs bloķēšanas mehānisms, uzlāde tiek sākta tikai tad, ja šis ārējais bloķēšanas mehānisms to iespējo.

Pēc izvēles uzlādes staciju pret neatļautu lietošanu var nodrošināt ar lietotni vai RFID autentifikāciju.

1.9 Vide

Šī ierīce kalpo elektriski darbināmu transportlīdzekļu uzlādei un attiecīgi ir pakļauta Eiropas Parlamenta un Padomes Direktīvai 2012/19/ES par elektrisko un elektronisko iekārtu atkritumiem (EELA). Utilizācija jāveic atbilstīgi valsts un reģionālajiem noteikumiem attiecībā uz elektriskajiem un elektronisko iekārtu atkritumiem. Elektrisko un elektronisko iekārtu atkritumus, kā arī baterijas nedrīkst utilizēt kopā ar sadzīves vai nestandarta atkritumiem. Pirms utilizēt ierīci, tā jāpadara darboties nespējīga. Utilizējiet iesaiņojuma materiālus kartonam, papīram un plastmasai paredzētajās kopīgajās tvertnēs, kādas šai nolūkā ir ierīkotas jūsu reģionā.



1.10 Vienkāršota ES atbilstības deklarācija saskaņā ar Direktīvas 2014/53/ES VII pielikumu

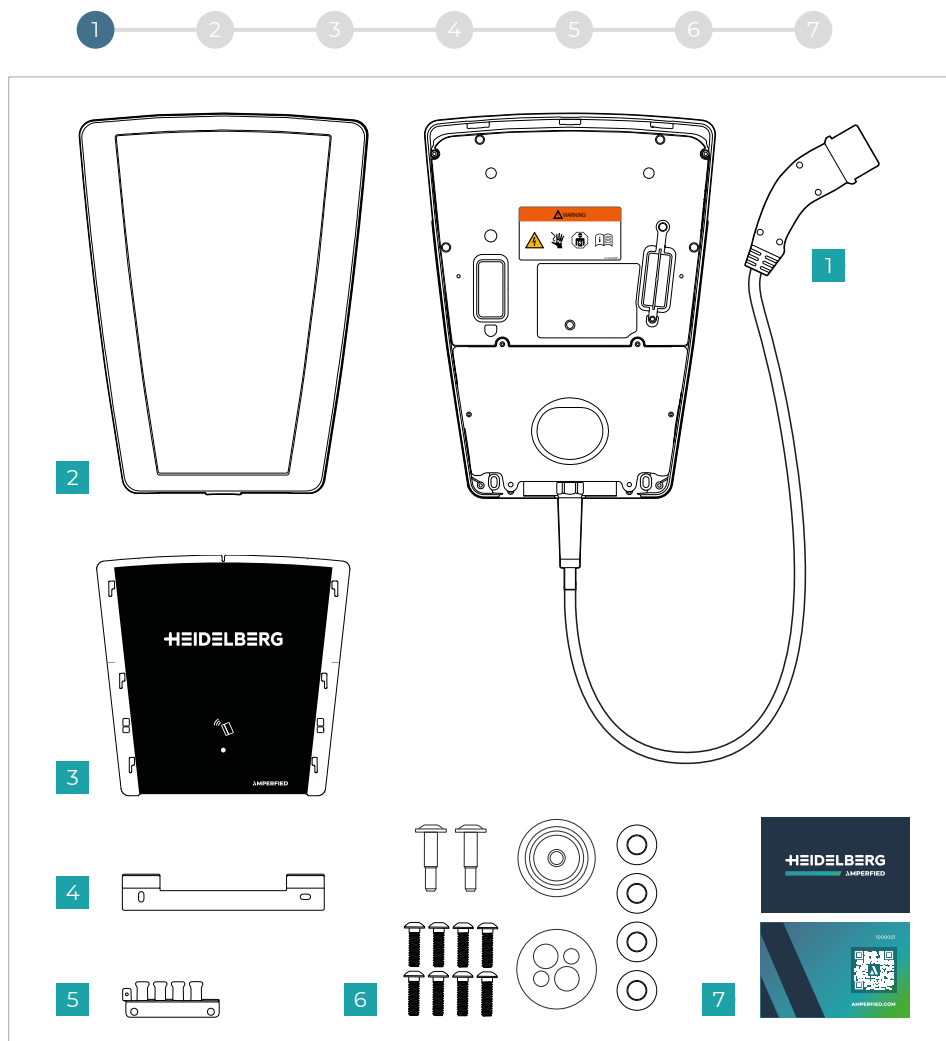
Ar šo AMPERFIED GmbH deklarē, ka uzlādes stacija AMPERFIED Wallbox connect.home atbilst Direktīvai 2014/53/ES. Pilns ES atbilstības deklarācijas teksts ir pieejams lejupielāžu sadaļā tīmekļa vietnē www.amperfied.com.



Atbilstības deklarācijas teksts un CE marķējums pie produkta ir spēkā turpmākajās ES dalībvalstīs: Beļģijā, Bulgārijā, Dānijā, Vācijā, Igaunijā, Somijā, Francijā, Grieķijā, Īrijā, Itālijā, Horvātijā, Latvijā, Lietuvā, Luksemburgā, Maltā, Nīderlandē, Austrijā, Polijā, Portugālē, Rumānijā, Slovākijā, Slovēnijā, Spānijā, Zviedrijā, Čehijā, Ungārijā, Kiprā.

1.11 Tehniskie dati

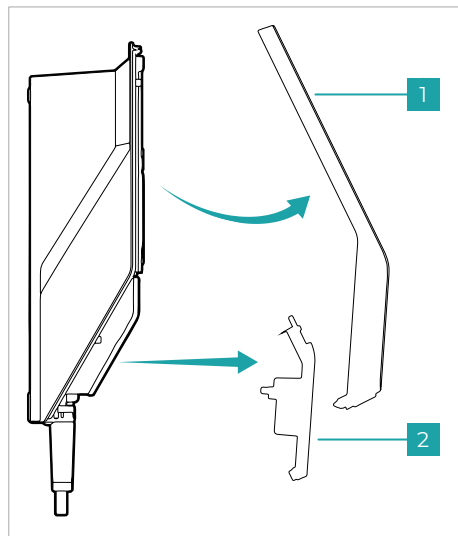
Apzīmējums	Tehniskie dati
Priekšraksti	EN IEC 61851-1:2019 EN IEC 61439-7 (AEVCS)
Uzlādes jauda, 3. režīms	līdz 11 kW
Nominālais spriegums	230 V / 400 V / 1/3 maiņstrāva
Nominālā strāva	līdz 16 A, regulējama no 6 A līdz 16 A ik pa 2 A
Nominālā frekvence	50 Hz
Savienojuma tehniskais risinājums	atsperu skavas
Uzlādes pieslēgums / uzlādes spraudnis	2. tips
Uzlādes vada garums	5 m vai 7,5 m
Statusa informācija	LED priekšējais apgaismojums
Datu saskarne	LAN / Wi-Fi
Saziņas protokoli	Modbus TCP
Aizsardzības veids	IP54
Mehāniskā aizsardzība	IK08
Strāvas noplūdes atpazīšana	līdzstrāva 6 mA (IEC 62955)
Apkārtējās vides temperatūra	-25 °C līdz +40 °C ❄️
Aizsardzības klase	I
Autorizācija un iespējošana	RFID, lietotne, Modbus, iespējošanas ieeja
RFID modulis	13,56 MHz – MIFARE DESFire EV1/EV2 (ISO / IEC 14443-3, A / B tips)
Operētājsistēma	Android, iOS
Wi-Fi	2,4 GHz / IEEE 802.11 b/g/n
Pārsprieguma kategorija	III
Stiprinājums	montāža pie sienas vai kolonna Stele Solo (Lite) / Stele Duo
Izmēri	(A x P x Dz) 462 mm x 345 mm x 142 mm
Svars	5 m: apm. 6,3 kg / 7,5 m: apm. 6,8 kg

Izņemšana no
iesaiņojuma

1. att.

1. att. ir redzams piegādes komplekts:

1. Uzlādes stacija
2. Aizsega rāmis
3. Aizsegs
4. Sienas stiprinājums
5. Kabeļu turētājs vilces atslogošanai
6. 1. paciņa ar skrūvēm, paplāksnēm un montāžas uzdevām
7. 2. paciņa ar divām RFID kartēm

Uzlādes stacijas
sagatavošana

2. att.

Noņemiet uzlādes stacijas rāmi un apakšējo vāciņu **(2. att.)**.

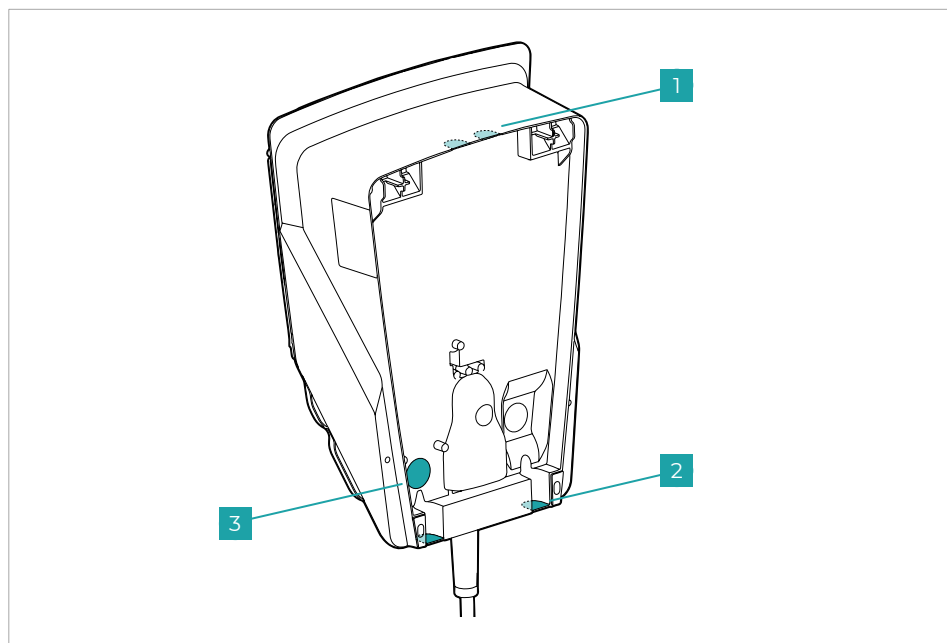
Uzlādes staciju standarta izpildījumā pieslēdz aizmugurē ar kabeļa pievadu. Kabeļa pievadīšanai pa augšpusi vai apakšpusi ir sagatavotas iepriekš iestancētas zonas, ko var izlauzt ar knaiblēm.

Lai kabeļi pievadītu no augšpuses, ar knaiblēm vai zāģi piesardzīgi noņemiet iepriekš iestancēto zonu **(3. att. – Nr. 1)**. Pievadot kabeļus no augšas, raugiet, lai uzlādes stacija tiktu novietota zonā, kas ir pasargāta no laikpāstākļu ietekmes.

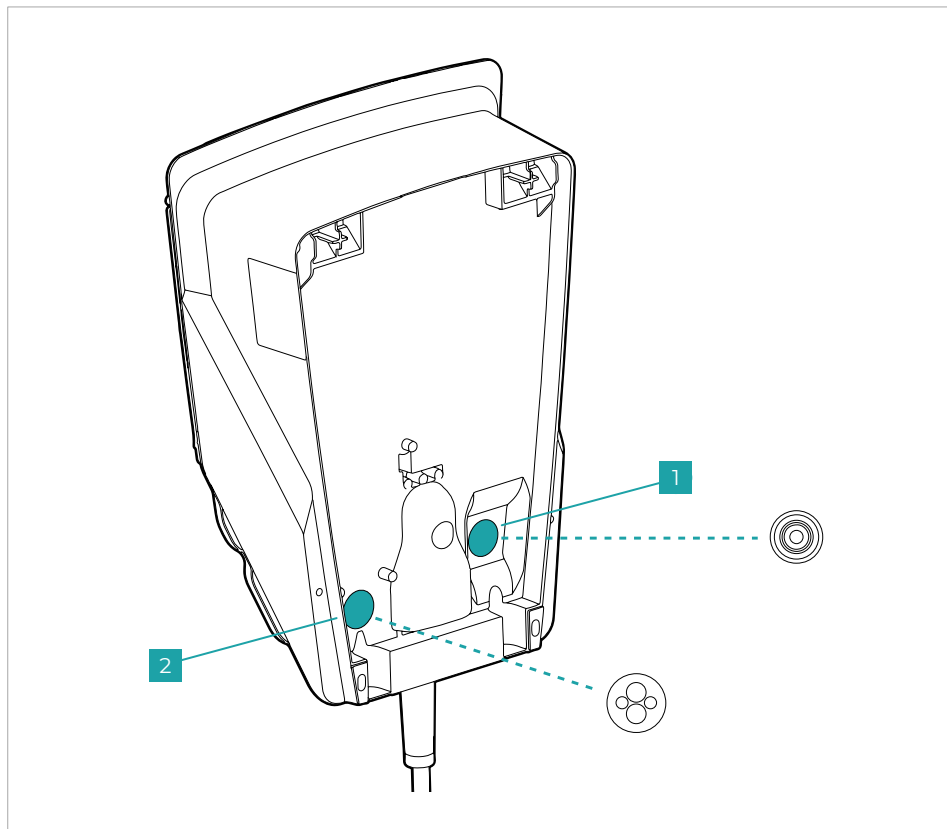
Lai kabeļi pievadītu no apakšpuses, ar knaiblēm vai zāģi piesardzīgi noņemiet iepriekš iestancēto zonu **(3. att. – Nr. 2)**.

Papildaprīkojums

Uzlādes stacijai papildaprīkojumā ir pieejamas datu saskarnes. Lai pievienotu saskarnes, piem., Digital-In/-Out un LAN, ar āmuru piesardzīgi izlauziet iepriekš iestancēto zonu **(3. att. – Nr. 3)**.



3. att.

Uzlādes stacijas
sagatavošana

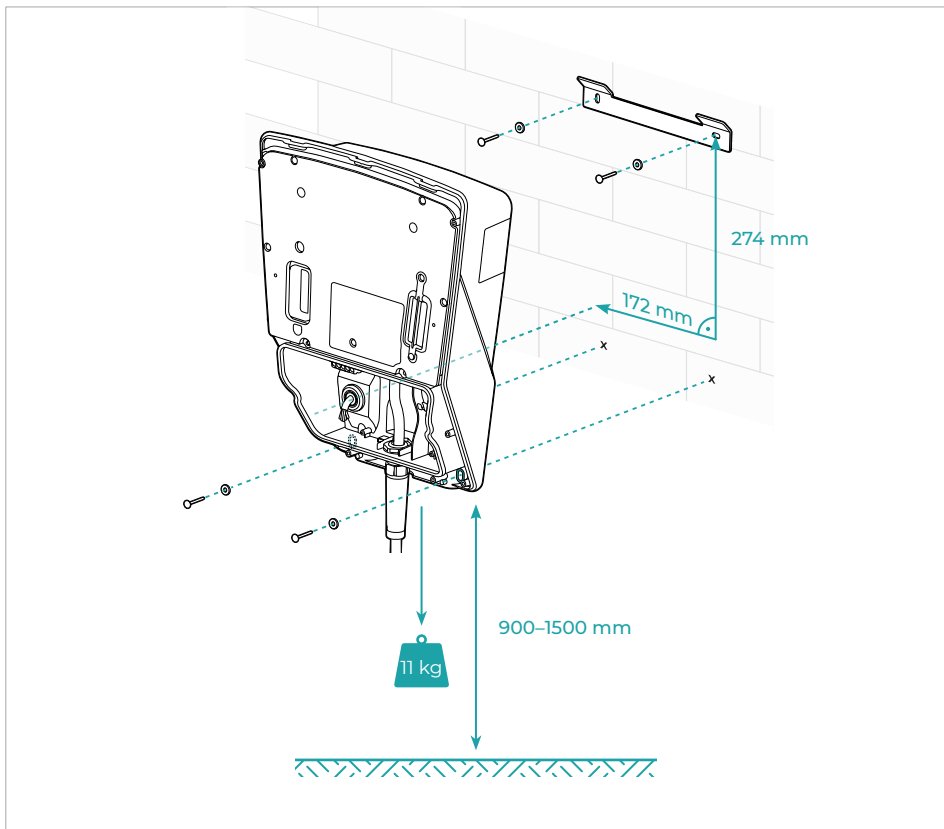
4. att.

Ievadiet iekšā piegādes komplektā iekļauto tīkla pieslēguma vada iemavu (**4. att. – Nr. 1**), kā arī, ciktāl izmantojat papildaprīkojumu, – arī datu vada iemavu (**4. att. – Nr. 2**).



Iemavas ievadiet attiecīgi no uzlādes stacijas aizmugures. Tādējādi tiek nodrošināts, ka iemavas, pēc tam ievirzot vadus, paliks savās pozīcijās.

Montāža pie sienas



5. att.

Lai veiktu montāžu pie sienas, rīkojieties šādi:

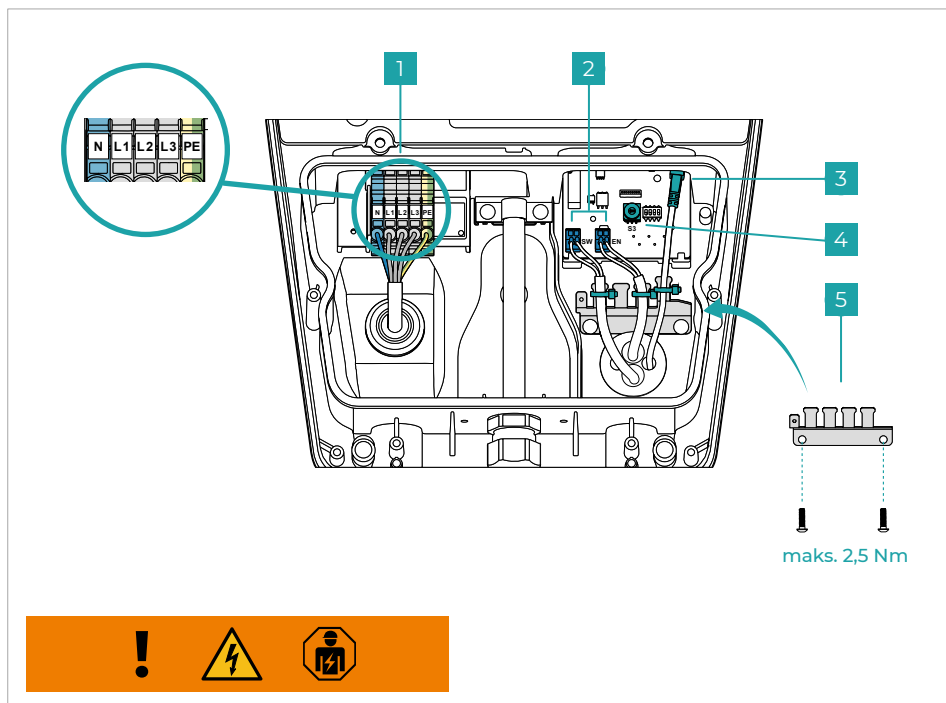
1. Sienas stiprinājumu uzstādi, izmantojot līmeņrādi. Šai nolūkā izmantojiet piegādes komplektā iekļautās īpašās paplāksnes, kā arī atbilstoši sienas specifikācijai izvēlētos dībeļus un skrūves.
2. Iekariet uzlādes staciju uzstādītajā sienas stiprinājumā un atzīmējiet caurumus apakšējām stiprinājuma skrūvēm.



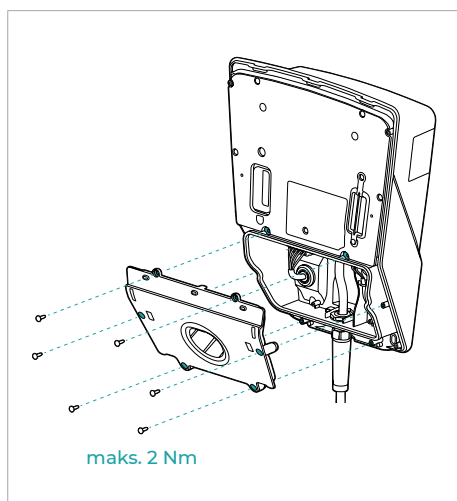
Skrūves un dībeļi nav iekļauti piegādes komplektā.

3. Atkal noņemiet uzlādes staciju un izurbiet caurumus atbilstoši atzīmēm.
4. Ievadiet visus vadus pa uzlādes stacijas aizmuguri tiem paredzētajās iemavās. Ja jūs ievadāt arī LAN vadu, raugiet, lai vads tiktu ievadīts bez LAN savienojuma spraudņa.
5. Iekariet uzlādes staciju sienas stiprinājumā un nostipriniet to. Izmantojiet tam piegādes komplektā iekļautās paplāksnes.

Vadu savienojums



6. att.

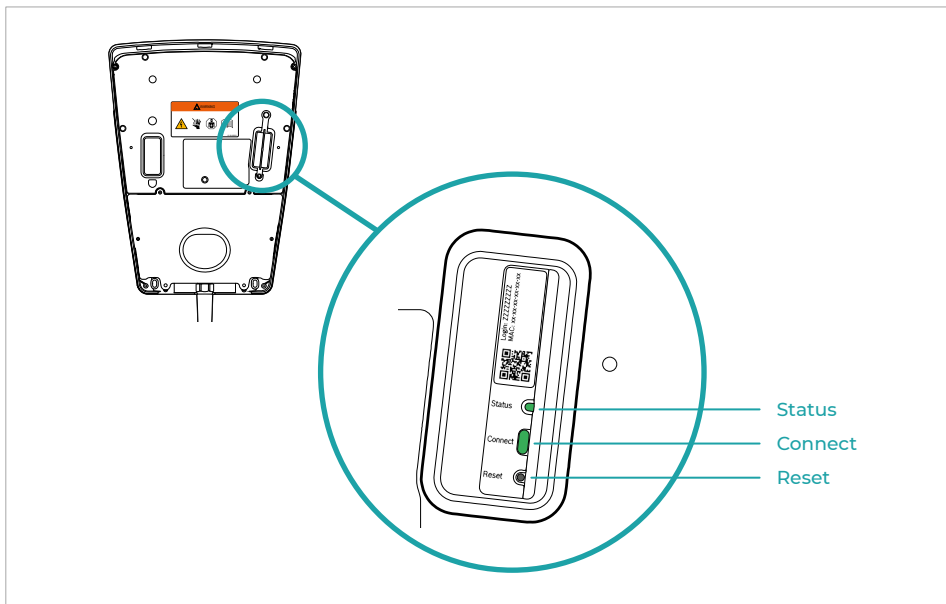


7. att.

Lai savienotu uzlādes stacijas vadus, ievērojiet visus **1. nodaļā** sniegtos norādījumus un rīkojieties šādi:

- Atbilstoši sagatavojiet tīkla pieslēguma vadu (\varnothing 10–20 mm // maks. 5*6 mm²) un savienojiet to, kā attēlots **6. att. – Nr. 1**. Zīmējumā tīkla pieslēgums attēlots ar trim fāzēm. Lai uzlādes staciju pieslēgtu pie tīkla ar vienu fāzi, izmantojiet N, L1 un PE.
- Konfigurējiet maksimālo uzlādes strāvu no 6 A līdz 16 A ar grozāmo slēdži S3, kā parādīts **6. att. – Nr. 4**. 0 = 6 A (iepriekšējs iestatījums), 1 = 8 A, 2 = 10 A, 3 = 12 A, 4 = 14 A, 5 ... 9 = 16 A
- Papildaprīkojums: Sagatavojiet datu vadus (Digital-In (EN) / Out (SW) un LAN) un savienojiet tos, kā parādīts **6. att. – Nr. 2 un 3**. Lai ar Digital-IN savienotu ārēju bloķēšanas mehānismu, iepriekš noņemiet kabeļu tiltu.

Uzstādiēt vilces atslototāju, kā parādīts **6. att. – Nr. 5**, un fiksējiet datu vadus ar kabeļu savilcējiem. Uzstādiēt uzlādes stacijas apakšējo pārsegu, kā parādīts **7. att.**



8. att.

Tīkla savienojuma ierīkošana

A. Savienojuma izveide ar lietotni (Wi-Fi / LAN)

1. Lejupielādējiet lietotni "myAMPERFIED".
2. Ieslēdziet sprieguma padevi un gaidiet, līdz uzlādes stacija ir gatava darbam (uzlādes stacijas statusa LED deg zilā krāsā). Turpmākajiem soļiem jums būs laiks 20 min.
3. Tagad sekojiet instrukcijām lietotnē un pievienojiet ierīci.

B. Savienojuma izveide ar tīmekļa saskarni (Wi-Fi)

1. Izslēdziet sprieguma padevi un izpildiet turpmākos soļus 20 min laikā.
2. Uzgaidiet, līdz uzlādes stacija ir gatava darbam (uzlādes stacijas statusa LED deg zilā krāsā, komunikācijas moduļa statusa LED (8. att.) deg dzeltenā krāsā, un tīklāja režīms ir aktīvs).

3. Īsu brīdi nospiediet Connect taustiņu, lai aktivizētu WPS režīmu (statusa LED komunikācijas modulī pārmaiņus deg dzeltenā / zaļā krāsā).
4. Pēc tam rūteri apstipriniet WPS taustiņu.
5. Savienojums ar rūteri ir izveidots, tiklīdz komunikācijas moduļa statusa LED mirgo zaļā krāsā.

C. Savienojuma izveide ar tīmekļa saskarni (LAN)

1. Ieslēdziet sprieguma padevi.
2. Tīkla savienojums ir izveidots, tiklīdz komunikācijas moduļa statusa LED mirgo zaļā krāsā.

Ja savienojumu ar tīklu neizdodas izveidot, atkārtojiet procesu. Pārbaudiet arī komunikācijas moduļa statusa LED nozīmi pēc turpmākās tabulas.

Savienojamība

**Sākotnējā pieteikšanās timekļa saskarnē**

Lai pirmo reizi pieteiktos timekļa saskarnē, rīkojieties šādi:

1. Nosakiet resursdatora nosaukumu.

Resursdatora nosaukumu veido definēts ierīces apzīmējums ("HDM-SMART-CONNECT-") un komunikācijas moduļa MAC adreses pēdējās 6 zīmes (**8. att.**).

Piemērs: "HDM-SMART-CONNECT-F431F2"

2. Datorā atveriet interneta pārlūku, ieteicams Google Chrome.**3. Priekšā pievienojot <https://>, ievadiet resursdatora nosaukumu pārlūka adreses joslā.**

Piemērs: "<https://HDM-SMART-CONNECT-F431F2>"

Ja neizdodas izveidot savienojumu ar jūsu uzlādes staciju, alternatīvi jūs varat izmantot rūtera atpazīto uzlādes stacijas IP adresi, kas jums ir jāievada adreses joslā.

Piemērs: <https://192.168.5.2>

4. Tā kā pastāv drošs datu savienojums ar aizmugursistēmu un lietotni, pirmo reizi atverot timekļa saskarni, parādīsies norādījums, ka jūsu stacionārā / portatīvā datora drošības sertifikāts netiek klasificēts kā uzticams. Lai to apietu, paplašinātajā rādījumā jūs varat apstiprināt saiti uz jūsu uzlādes staciju.**5. Sākotnējā pieteikšanās**

Timekļa saskarnes sākulapā ievadot lietotājvārdu "admin" un paroli, jūs nokļūsiat nākamajā līmenī.

Sākotnējā parole (Login) atrodas uz komunikācijas moduļa.

Atvērtā pirmkoda programmatūra

Noteiktas programmatūru bibliotēkas un citas programmatūru programmas var būt trešo piedāvātāju programmatūras, kas ir iekļautas AMPERFIED programmatūras piegādes komplektā un kuru piešķirtās izmantošanas tiesības ir pakļautas atvērtā pirmkoda programmatūru attiecīgajiem noteikumiem.

Jūs varat saņemt pilnībā mašīnlasāmu šādu atvērtā pirmkoda programmatūru pirmkodu saskaņā ar spēkā esošajiem noteikumiem, iesniedzot rakstveida pasūtījumu AMPERFIED – maksā par to netiks aprēķināta, tomēr jums būs jāsedz izmaksas par datu nesējiem, nosūtīšanu un patērētajiem administratīvajiem resursiem. Pirmkoda kopiju jūs saņemsiet, norādot savas AMPERFIED programmatūras versiju pie: AMPERFIED GmbH
Informatīvais tālrunis: +49 6222 82-2266
E-pasts: service@amperfied.com



Uzlādes stacija tiek piegādāta ar rūpnīcas iestatījumu "DHCP-ON".



Komunikācijas moduļa statusa LED nozīme

LED rādījums	Apraksts
Deg sarkanā krāsā	<p>Savienojuma kļūda.</p> <p>Ja nav Wi-Fi savienojuma:</p> <ul style="list-style-type: none"> · Pārbaudiet Wi-Fi rūteri. Rūteris nav uztveres diapazonā vai ir izslēgts. · Ja nepieciešams, atiestatiet Wi-Fi savienojumu. <p>Ja nav LAN savienojuma:</p> <ul style="list-style-type: none"> · Pārbaudiet LAN kabeļa savienojumu.
Mirgo sarkanā krāsā	Savienots ar tīklu, bet nav savienojuma ar internetu. Pārbaudiet rūtera konfigurāciju.
5 reizes nomirgo sarkanā krāsā	Savienojums ar Wi-Fi ir dzēsts vai nav izdevies. Uzlādes stacija tiek atgriezta tīklāja režīmā.
Deg dzeltenā krāsā	Tīklāja režīms ir aktīvs, gatavs izveidot savienojumu ar Wi-Fi. Turpmākās instrukcijas sekos lietotnē.
Pārmaiņus deg dzeltenā / zaļā krāsā	WPS režīms ir aktīvs.
Mirgo dzeltenā krāsā	Savienojums ar tīklāju ir izveidots: · Izpildiet lietotnē sniegtās instrukcijas.
Mirgo zaļā krāsā	Savienojums ar rūteri ir izveidots. Tiek izveidots savienojums ar serveri.
Deg zaļā krāsā	Savienojums ar serveri ir izveidots.
LED nedeg	Komunikācijas modulis ir aktīvs un atrodas energotaupības režīmā, vai uzlādes stacija ir izslēgta. Īsi nospiežot Connect taustiņu, LED uzrāda aktuālo ierīces stāvokli.

Wi-Fi savienojuma atiestatīšana

1. Izslēdziet uzlādes stacijas sprieguma padevi un pēc 3 s ieslēdziet atpakaļ.
Komunikācijas moduļa Wi-Fi savienojumu tagad var atiestatīt turpmāko 20 min laikā.
2. Uzgaidiet, līdz uzlādes stacija ir gatava darbam (uzlādes stacijas statusa LED deg zilā krāsā).
3. Komunikācijas moduli uz apm. 3 s nospiediet Connect taustiņu, līdz LED isu brīdi iedegas sarkanā krāsā. Palaidiet Connect taustiņu vaļā.
LED 5 reizes nomirgo sarkanā krāsā. Pastāvošais Wi-Fi savienojums tiek atiestatīts. Tīklīdz LED deg dzeltenā krāsā, var izveidot Wi-Fi savienojumu.
4. Ja nepieciešams, izpildiet soļus no nodaļas "Tīkla savienojuma ierīkošana".

Komunikācijas moduļa atiestatīšana uz rūpnīcas iestatījumiem

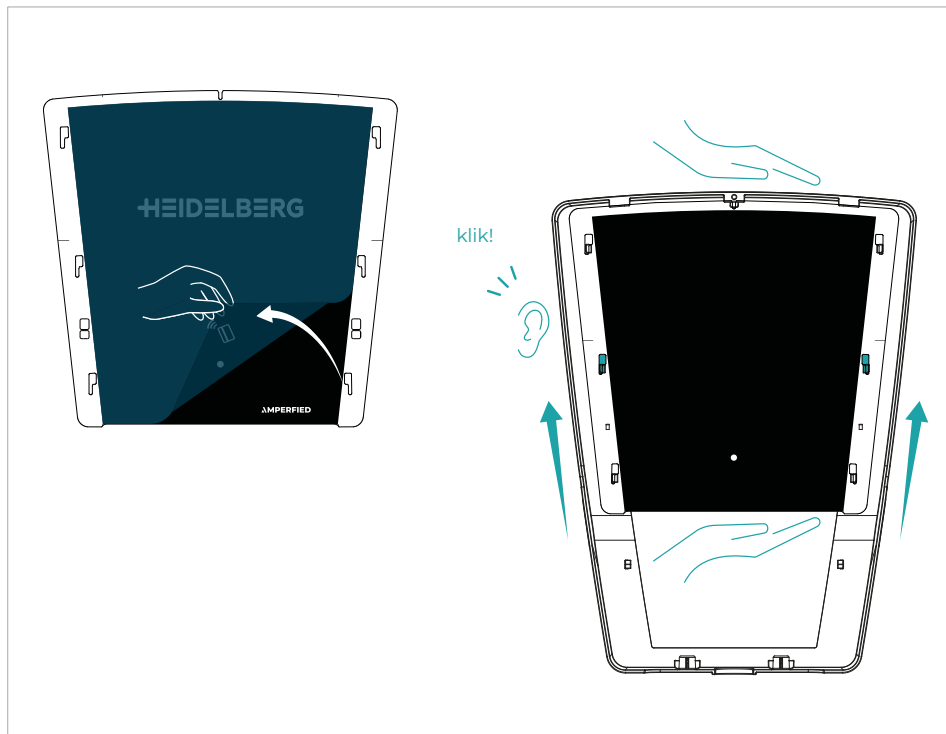
Atiestatot uz rūpnīcas iestatījumiem, tiek izdzēsti individuālie iestatījumi, piem., autentifikācija, apgūtās RFID kartes vai Wi-Fi paroles.

Veiciet turpmākos soļus, lai komunikācijas moduli atiestatītu uz rūpnīcas iestatījumiem:

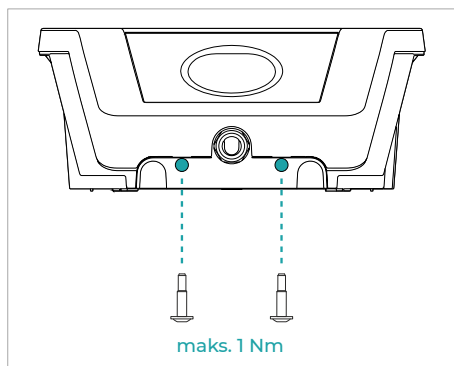
1. Izslēdziet uzlādes stacijas sprieguma padevi un pēc 3 s ieslēdziet atpakaļ.
Komunikācijas moduļa rūpnīcas iestatījumus tagad var atjaunot turpmāko 20 min laikā.
2. Uzgaidiet, līdz uzlādes stacija ir gatava darbam (uzlādes stacijas statusa LED deg zilā krāsā).
3. Komunikācijas moduli uz 15 s nospiediet Connect taustiņu, līdz rādījuma LED 2 reizes iedegas sarkanā krāsā.
4. Palaidiet Connect taustiņu vaļā.
Komunikācijas modulis tiek restartēts un atiestatīts uz rūpnīcas iestatījumiem. Šis process var ilgt līdz 90 s.
5. Ja nepieciešams, izpildiet soļus no nodaļas "Tīkla savienojuma ierīkošana".

Aparatūras atiestatīšana

Atiestatot aparatūru, jūs varat restartēt komunikācijas moduli. Jūsu individuālie iestatījumi saglabājas. Ar smailu priekšmetu uz 1 s nospiediet komunikācijas moduļa Reset pogu.

Uzlādes stacijas
montāža

9. att.



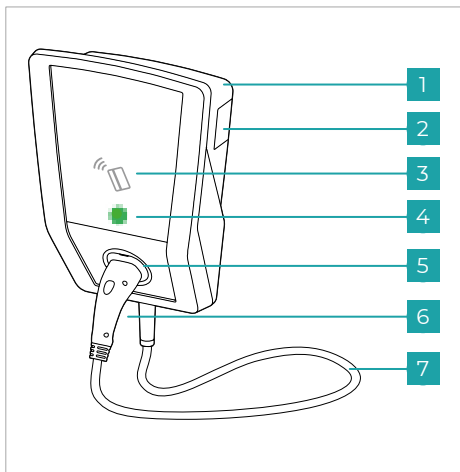
10. att.

Pēc nepieciešamo instalācijas soļu veikšanas, uzstādiēt rāmi ar aizsegu.

Šai nolūkā rīkojieties šādi:

- Noņemiet no aizsega aizsargplēvi, kā parādīts **9. att.**
- Raugiet, lai tā aizsega puse, uz kuras nav uzrakstu, tiktu uzstādīta rāmja iekšpusē. Pievērsiet uzmanību klikšķa skaņai, kas signalizē nofiksēšanos.
- Ar piegādes komplektā iekļautajām skrūvēm nostipriniet ārējo rāmi uz uzlādes stacijas pozīcijās, kas norādītas **10. att.**

Aizsega demontāžas skaidrojumu atradīsiet lejupielāžu sadaļā vietnē www.amperfied.com.



11. att.

Uzlādes stacijas bloķēšanas mehānisms

Autentifikācija ar RFID karti

Ar RFID autentifikāciju (piem., piegādes komplektā iekļautajām RFID kartēm) uzlādes staciju par nodrošināt pret neatļautu lietošanu.

RFID autentifikāciju jūs varat iespējot lietotnē vai tīmekļa saskarnē:

1. Sāciet apgūšanas režīmu lietotnē vai tīmekļa saskarnē (uzlādes stacijas statusa LED deg lillā krāsā).
2. 60 s laikā novietojiet RFID karti uzlādes stacijas RFID simbola priekšā.
3. Karte ir akceptēta, tiklīdz statusa LED deg zaļā krāsā un vienu reizi atskan akustisks signāls.

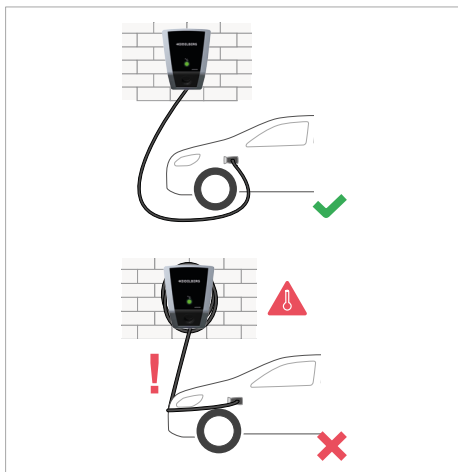
Turiet RFID karti uzlādes stacijas sensoru lauka priekšā, lai apstiprinātu uzlādes procesu (11. att. – Nr. 3).

Ārējais bloķēšanas mehānisms

Ar ārējo bloķēšanas mehānismu (piem., atslēgas slēdzi) uzlādes staciju var nodrošināt pret neatļautu lietošanu. Uzlādes procesa pieprasījuma gadījumā tiek pārbaudīts, vai ir pieejama ārēja bloķēšana. Šai nolūkā izmantojiet datu saskarni EN, kā parādīts 6. att. – Nr. 2.

Transportlīdzekļa uzlāde (12. att.)

1. Izvelciet uzlādes spraudni no stāvvietas turētāja.
2. Pilnībā notiniet uzlādes kabeli no uzlādes ierīces.
3. Papildaprīkojums: Iespējot uzlādes staciju ar RFID karti vai ārējo bloķēšanas mehānismu.
4. Iespraudiet uzlādes spraudni transportlīdzeklī.



12. att.

Uzlādes beigas

Kad uzlādes process ir pabeigts, atvienojiet uzlādes kabeli no transportlīdzekļa. Uztiniet uzlādes kabeli uz uzlādes stacijas un iespraudiet uzlādes spraudni stāvvietas turētājā.



Pakļūšanas risks neuztīta uzlādes kabeli dēļ. Kabeļa plīšanas risks! Neuztiniet kabeli pārāk stingri.

Uzlādes pārtraukšana

Pastāv vairākas iespējas, kā pārtraukt uzlādi:

- Pārtrauciet uzlādi ar transportlīdzekļa vadības elementiem. Informāciju par to skatiet transportlīdzekļa lietošanas pamācībā.
- Atvienojiet uzlādes staciju no sprieguma padeves, atslēdzot līnijas drošinātājus ēkā.
- Ja uzlādes stacijai ir ārējs bloķēšanas mehānisms, jūs varat to izmantot, lai pārtrauktu uzlādi.

Uzlādes stacijas tīrīšana

Uzlādes stacijas un it īpaši plastmasas plāksnes tīrīšanai neizmantojiet agresīvus tīrīšanas līdzekļus (piem., benzīnu tīrīšanai, acetonu, etanolu, stikla tīrītāju uz spirta bāzes). Tie var agresīvi iedarboties uz virsmu un to sabojāt. Kā tīrīšanas līdzekļus atļauts izmantot maigus mazgājamos sārmsus (skalošanas līdzekli, neitrālu tīrītāju) un mīkstu, samitrinātu drānu.



Statusa LED nozīme Uzlādes režīma stāvokļi

LED mirgo baltā krāsā	Apakšsistēmu palaišana pēc uzlādes staciju ieslēgšanas.
LED deg zilā krāsā	Uzlādes stacija ir gatava darbam (A stāvoklis).
LED deg dzeltenā krāsā	Uzlādes stacija bez apstiprināšanas (B stāvoklis) – ārēja apstiprināšanas ieeja, RFID, lietotne.
LED deg zaļā krāsā	Uzlādes stacija ir apstiprināta, un ir izveidoti sakari ar transportlīdzekli (B vai C stāvoklis).
LED pulsē zaļā krāsā, un vienu reizi atskan akustisks signāls	Uzlādes process ir sācies (C stāvoklis un faktiskā strāva >2 A).
LED lēnām pulsē	Uzlādes process norit ar samazinātu uzlādes strāvu.

Gaidīšanas režīms un programmatūras atjaunināšana

LED nav aktīva	Uzlādes stacija atrodas gaidīšanas režīmā.
LED pārmaiņus deg baltā, zilā un sarkanā krāsā	Notiek programmatūras atjaunināšana.

RFID apstiprināšana un apgūšana

LED deg lillā krāsā	RFID apgūšanas režīms ir aktīvs.
LED deg zaļā krāsā (5 s), un vienu reizi atskan akustisks signāls	RFID karte tika veiksmīgi apgūta.
LED deg zaļā krāsā, un vienu reizi atskan akustisks signāls	RFID karte tika akceptēta.
LED deg sarkanā krāsā (5 s) 5 reizes atskan īsi akustiskie signāli	RFID karte nav akceptēta.



Diagnostika

Uzlādes stacija nereaģē

Ja pēc uzlādes kabeļa iespraušanas vai autentifikācijas veikšanas ar RFID uzlādes ierīce nekādi nereaģē, lūdzu, pārbaudiet sprieguma padevi ēkā (linijas drošinātājus, FI drošības slēdzi).

LED rādījums	Apraksts	Kļūdas novēršana
--------------	----------	------------------

Kļūdas stāvokļus signalizē statusa LED, kas iepriekš sešas reizes nomirgo sarkanā krāsā.

a) Pēc tam LED pastāvīgi deg zilā krāsā (3 s)	Uzlādes stacijā ir nostrādājusi noplūdes strāvas aizsardzības ierīce.	<ul style="list-style-type: none"> Veiciet uzlādes stacijas, uzlādes kabeļa un transportlīdzekļa vizuālo pārbaudi. Lai atiestatītu noplūdes strāvas aizsardzības ierīci, jums uz aptuveni 4 s uzlādes kabelis ir jāatvieno no transportlīdzekļa. Pēc tam, kad uzlādes kabelis atkal būsiet savienojis ar transportlīdzekli, transportlīdzeklis varēs pieprasīt uzlādi.
b) Pēc tam LED trīs reizes nomirgo zilā krāsā (On) 50 % / (Off) 50 %	Temperatūras pārsniegšana.	<p>Jums nekas nav jādara.</p> <p>Pēc paštesta veikšanas un traucējuma novēršanas priekšējais apgaismojums atkal degs zaļā krāsā. Transportlīdzeklis var pieprasīt uzlādi.</p>
c) Pēc tam LED trīs reizes nomirgo zilā krāsā (On) 90 % / (Off) 10 %	Iespējamais traucējuma iemesls: Pārāk augsts vai pārāk zems barošanas spriegums.	<p>Pie pārāk augsta vai pārāk zema sprieguma jums nekas nav jādara.</p> <p>Pēc paštesta veikšanas un traucējuma novēršanas priekšējais apgaismojums atkal degs zaļā krāsā. Transportlīdzeklis var pieprasīt uzlādi.</p>
d) Pēc tam LED trīs reizes nomirgo zilā krāsā (On) 10 % / (Off) 90 %	Sakaru traucējums ar transportlīdzekli vai maksimāli iestatītās strāvas pārsniegšana.	<p>Pārbaudiet, vai uzlādes kabelis ir pareizi iesprausts transportlīdzekli.</p> <p>Pēc paštesta veikšanas un traucējuma novēršanas priekšējais apgaismojums atkal degs zaļā krāsā. Transportlīdzeklis var pieprasīt uzlādi.</p>
e) Pēc tam LED sešas reizes ātri nomirgo zilā krāsā (On) 50 % / (Off) 50 %	Uzlādes stacijas iekšējais traucējums.	<p>Atvienojiet uzlādes kabeli no transportlīdzekļa.</p> <ul style="list-style-type: none"> Atvienojiet uzlādes staciju no barošanas sprieguma, izslēdzot piederīgos līnijas drošinātājus ēkā. Nogaidiet aptuveni 1 min un pēc tam ieslēdziet atpakaļ līnijas drošinātāju. Pieslēdziet uzlādes kabeli atkal pie transportlīdzekļa. <p>Pēc paštesta veikšanas un traucējuma novēršanas priekšējais apgaismojums atkal degs zaļā krāsā. Transportlīdzeklis var pieprasīt uzlādi.</p>



Traucējumu novēršana

Ja kāds no iepriekš aprakstītajiem traucējumiem saglabājas, lūdzu, sazinieties ar atbalsta servisu. Kontakinformāciju atradīsiet lietošanas pamācības aizmugurē.

Hinweis zur Rücknahme von Elektrogeräten

Durch das Gesetz über das Inverkehrbringen, die Rücknahme und die umweltverträgliche Entsorgung von Elektro- und Elektronikgeräten (**ElektroG**) wurde die **WEEE-Richtlinie** (Waste of Electrical and Electronic Equipment) in nationales Recht umgesetzt. Unter den Anwendungsbereich des ElektroG bzw. der Richtlinie fallen alle elektrischen Betriebsmittel, die der Umwandlung, Fort- und Durchleitung elektrischer Energie dienen.

Zielsetzung des ElektroG

Das ElektroG dient dem Schutz der Umwelt und Gesundheit. Es soll helfen, die natürlichen Ressourcen zu schonen. Eine grundlegende Voraussetzung hierfür ist die Zuführung von Altgeräten zu einer fachgerechten Entsorgung und effizienten Verwertung.

Verbraucherpflicht

- Sammeln Sie im Rahmen Ihrer gesetzlichen Verpflichtung alte Elektro- und Elektronikgeräte getrennt zum Hausmüll.
- Geben Sie diese Geräte an den Rücknahmestellen, beispielsweise Wertstoffhöfe oder der Sammelstellen der Unternehmen ab.
- Hiervon betroffene Geräte sind mit dem nachfolgenden Symbol gekennzeichnet.



AMPERFIED ist einem Entsorgungssystem angeschlossen. Die betroffenen Produkte können durch private Verbraucher in ihrem regionalen Sammelsystem kostenfrei entsorgt werden. Statistiken zur Umsetzung des ElektroG finden Sie auf der Webseite des Umweltbundesamtes: <https://www.umweltbundesamt.de>



Hinweis zum Datenschutz

Beseitigen Sie vor der Entsorgung Ihres Altgerätes alle Daten.

Entfernen Sie eventuell vorhandene SIM-Karten und löschen Sie interne Speichermedien.

AMPERFIED haftet nicht für Daten auf Ihrem Gerät.

Verpackungen

Durch das Gesetz über das Inverkehrbringen, die Rücknahme und die hochwertige Verwertung von Verpackungen (**VerpackG**) wurde die Richtlinie 94/62/EG über Verpackungen und Verpackungsabfälle in nationales Recht umgesetzt.

Hinweis zum Verpackungsgesetz

Das VerpackungG soll die Auswirkungen von Verpackungsabfällen auf die Umwelt vermeiden oder verringern bzw. dem Recycling zuführen.

Gewerbliche Kunden

AMPERFIED erfüllt die Verpflichtungen aus dem VerpackG und hat in diesem Zusammenhang alle Lieferanten vertraglich verpflichtet, die entsprechenden Anforderungen ebenfalls einzuhalten. **AMPERFIED** nimmt im Rahmen der gesetzlichen Anforderungen die Verpackungen zurück.

Private Endverbraucher

- **AMPERFIED** ist dem Entsorgungssystem „Duales System“ angeschlossen. Die betroffenen Verpackungen können durch private Verbraucher in ihrem regionalen Sammelsystem (z. B. Papiertonne, gelber Sack) gesammelt und entsorgt werden.
- Luftpolsterumschläge und Luftpolsterkissen können als Teil der Abfallentsorgung recycelt werden.
- Entsorgen Sie die Verkaufsverpackungen niemals im Restmüll.

Download App „myAMPERFIED“



Google Play and the Google Play logo are trademarks of Google LLC.



App Store and the App Store logo are trademarks of Apple Inc.



Contact

Hotline: +49 6222 82-2266

E-Mail: service@amperfiend.com

Language German & English

Website: www.amperfiend.com



00.779.2994