

Datenblatt ePole back-to-back

Artikel-Nr. i00021635

Mit der ePole back-to-back positionieren Sie bis zu zwei eBOX Wallboxen auf elegante Art an einem beliebigen Ort.

Die ePole back-to-back eignet sich für die Installation von zwei eBOX smart, professional oder touch inklusive eCLICK - jeweils mit oder ohne angeschlagenem Ladekabel, inklusive integrierten Kabelhaltern.



Technische Daten

Allgemeine Informationen

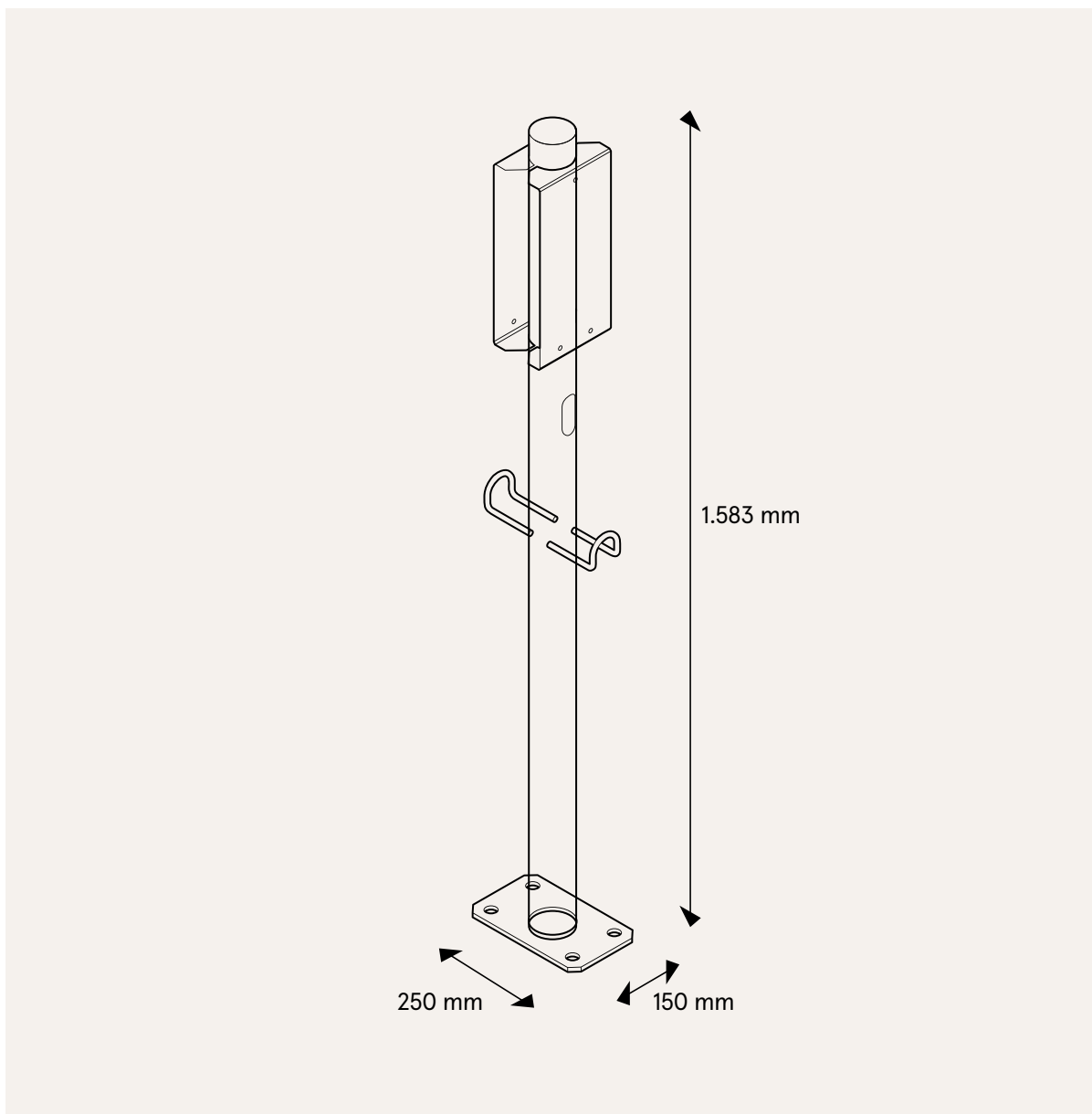
Produktname	ePole back-to-back
Kompatible Ladestationen	eBOX Produktfamilie
Ausführung	Für bis zu zwei eBOX Wallboxen
Lieferumfang	Pole inklusive Befestigungsmaterial

Mechanische Daten

Montageart	Freistehend auf Betonfundament
Zuleitung	2-fach (eine je Ladepunkt), Zuleitung nur von unten möglich, Leitungsquerschnitt max 5 x 10 mm ² je Zuleitung
Schutzart	Keine elektrischen Komponenten / IP 55 mit eBOX
Sicherung	Optionale Diebstahlsicherung durch Verriegelung mit Vorhängeschloss
Abmessungen (H x B x T)	Bodenmontage: 1.583 x 150 x 250 mm
Gewicht	Ca. 15,2 kg

Technische Daten

Technische Zeichnung





The power to move



Compleo Charging Solutions GmbH & Co. KG

Ezzestraße 8
44379 Dortmund
Deutschland

info@compleo-cs.com
[compleo-charging.com](https://www.compleo-charging.com)

©2024 Compleo. Alle Rechte vorbehalten.

Dieses Dokument darf ohne schriftliche Genehmigung weder ganz noch auszugsweise kopiert oder in jeglicher Art und Form reproduziert werden. Alle Abbildungen in diesem Dokument dienen nur als Beispiel und können von dem ausgelieferten Produkt abweichen. Alle Angaben in diesem Dokument können ohne vorherige Ankündigung geändert werden und stellen keine Verpflichtung auf Seiten des Herstellers dar.

Technische Änderungen und Irrtümer vorbehalten.