



LIGHTMATE G

INHALTSVERZEICHNIS

Hier findest du alle Themen rund um die Installation deines neuen LightMate G auf einen Blick.*

| | |
|---|----|
| Das ist LightMate G | 2 |
| Allgemeine Hinweise | 3 |
| Sicherheitshinweise | 4 |
| Pflege und Wartung | 5 |
| Entsorgung und Recycling | 5 |
| Produktgarantie | 6 |
| Packungsinhalt | 7 |
| Installation deines LightMate G | 8 |
| Inbetriebnahme | 12 |
| Welche Leistung wird eingespeist? | 12 |
| LightMate G+ | 12 |
| Fehlersuche | 13 |
| Technische Daten | 14 |

Bei Fragen oder Unklarheiten kannst du uns jederzeit erreichen.

T: +43 316 23220333
M: support@eet.energy



DAS IST LIGHTMATE G

Herzlichen Glückwunsch zum Kauf deines neuen LightMate G.

Mit diesem Photovoltaiksystem, das sich in wenigen Jahren selbst finanziert, reduzierst du mit Hilfe der Sonne deine Stromkosten und trägst deinen Teil zum Umweltschutz bei. Das System kannst du im Garten, auf deinem Balkon oder deiner Terrasse installieren. Je nach Montageart und Situation gibt es dafür das passende Zubehör.



LightMate G wandelt die von der Sonne eingestrahelte Lichtenergie in elektrische Energie um und speist diese in dein Hausnetz ein. Damit reduzierst du deine Stromkosten, da deine elektrischen Verbraucher die eingespeiste Energie nicht aus dem Stromnetz beziehen müssen. Du nutzt also mit jedem deiner Elektrogeräte die Kraft der Sonne und musst nur die Leistung, welche die von LightMate G übersteigt, aus dem öffentlichen Netz zukaufen. Das Schöne daran ist: Die Einspeisung passiert ganz automatisch und wartungsfrei - wenn die Sonne scheint, sparst du.

Damit dir dein grünes Kraftwerk lange Freude bereitet, solltest du das System so montieren, dass es auch bei starkem Wind und Sturm an Ort und Stelle bleibt. Hierzu findest du in dieser Anleitung Ideen zur Montage. Bitte berücksichtige die Gegebenheiten bei dir zuhause und achte auf einen guten Halt.

Die technischen Daten findest du am Ende dieser Anleitung.

ALLGEMEINE HINWEISE

Diese Anleitung gilt für das System **LightMate G** von **EET**. Sie beschreibt die Installation und den Betrieb des netzgekoppelten Photovoltaiksystems **LightMate G**, welches für den Hausgebrauch bestimmt ist. Sie sollte vor Gebrauch sorgfältig gelesen und für die Zeit der Lebensdauer des Produkts griffbereit aufbewahrt werden.



Mit der CE-Kennzeichnung ist dokumentiert, dass das Produkt den geltenden Anforderungen genügt, die in den Harmonisierungsvorschriften der EU festgelegt sind. Bis 2000 Meter über Normalhöhe ist das Produkt auf Normenkompatibilität geprüft.



Die elektrische Installation deines **LightMate G** setzt elektrotechnische Sachkenntnisse voraus und darf daher nur von qualifizierten und autorisierten Fachkräften vorgenommen werden. Es sind die am Aufstellungsort geltenden nationalen und EU-Richtlinien und Vorschriften zu berücksichtigen. Diese können auch beim örtlichen Elektroversorgungsunternehmen erfragt werden. Eine etwaig geltende Meldeverpflichtung ist wahrzunehmen. Es ist u.a. darauf zu achten, dass die Summe des vom Wechselrichter eingespeisten Nennstroms und des Nennauslösestroms des Leitungsschutzschalter kleiner ist als die maximale Strombelastbarkeit der Leitung, in die eingespeist wird. Erforderlichenfalls ist ein Leitungsschutz mit kleinerem Nennauslösestrom zu installieren. Damit wird sichergestellt, dass es zu keiner Überhitzung der Leitung kommt (Brandgefahr). Verwende einen dezidierten Einspeisestecker und eine Einspeisebuchse, sofern diese vorgeschrieben sind.

Bitte achte immer auf deine eigene Gesundheit. Schau darauf, dass du beim Heben, beim Transportieren, beim Ein- und Auspacken und bei der Installation ergonomisch effizient handelst um deinen Körper zu schonen.

Sobald **LightMate G** installiert wurde, Licht auf das Panel fällt und die Parameter der anliegenden Netzspannung stimmen (Spannung, Frequenz), wird eingespeist. Dabei braucht der Wechselrichter nach dem Einstecken etwas Zeit (etwa 5 Minuten) um das erste Mal die maximal mögliche Leistung einzuspeisen. Danach wird die eingespeiste Leistung kontinuierlich der im Moment möglichen maximalen Leistung angepasst („MPP-Tracking“), sodass das Panel immer im optimalen Arbeitspunkt mit der maximalen Leistung betrieben wird.

Wie bei jedem anderen Elektrogerät auch, ist sicherzustellen, dass Personen (einschließlich Kinder) mit eingeschränkten physischen, sensorischen oder geistigen Fähigkeiten oder mangels Erfahrung, durch Hantieren an Kabeln, Steckvorrichtungen oder am Gerät selber, keinen Schaden erleiden, indem diese Personengruppe vom Photovoltaiksystem ferngehalten oder so beaufsichtigt wird, dass keine Unfälle passieren können. Die Installation und der Umgang mit deinem System **LightMate G** liegt außerhalb des Kontrollbereichs von uns, der **EET – Efficient Energy Technology GmbH**. Deshalb kann **EET** keine Verantwortung für Schäden, Verluste oder Kosten, die aus unsachgemäßer Installation, unsachgemäßem Umgang mit dem Produkt oder falscher Verwendung hervorgehen, übernehmen.

Achte darauf, dass **LightMate G** stabil befestigt ist und weder Wind noch Sturm negativ auf das System einwirken können und bedenke, dass andernfalls schwere Sach- und Personenschäden auftreten können.

Um **LightMate** im Fehlerfall sicher ausser Betrieb zu nehmen, befolge bitte folgende Schritte:

- **LightMate** Gerätestecker vom Netz ziehen
- Panel abstecken
- Setze dich mit uns in Verbindung

Nimm unter keinen Umständen Eingriffe oder Manipulationen am Gerät vor, es gibt keine Teile im Inneren die Wartung verlangen! Stecke das Anschlusskabel niemals unter Last aus (immer vorher entsprechenden Leitungsschutzschalter ausschalten). Das Gerät hat mehr als einen Stromversorgungsanschluss, entferne alle Anschlusskabel, bevor du das Gerät bewegst!



Es dürfen ausschließlich die von uns mitgelieferten PV-Module verwendet werden.

Die Kabel sind so zu verlegen, dass eine Stolpergefahr vermieden wird, diese nicht auf Zug belastet werden und die Isolation nicht beschädigt werden kann.

SICHERHEITSHINWEISE

Der einwandfreie und sichere Betrieb des Gerätes setzt sachgemäßen Transport, sachgemäße Lagerung, Aufstellung, Montage und sorgfältige Bedienung voraus. Für Schäden, die durch Nichtbeachtung dieser Anleitungen entstehen, übernehmen wir keine Haftung.

Falls du dich gegen eine sofortige Montage entscheiden solltest, Sorge dafür, dass das System inzwischen sauber, trocken und sicher gegen Erschütterungen u. Ä. gelagert wird.

Um die Betriebssicherheit zu gewährleisten, muss für eine ordnungsgemäße Erdung, Leiterdimensionierung und entsprechenden Überlast- und Kurzschlusschutz gesorgt sein. Trenne niemals das Photovoltaikmodul vom Wechselrichter, falls dieser mit der Netzspannung verbunden ist.

Stelle sicher, dass vor der Durchführung von Wartungsarbeiten, die Stromversorgung abgeschaltet ist und nicht wieder eingeschaltet werden kann.

Nimm unter keinen Umständen Eingriffe oder Manipulationen am Wechselrichter oder anderen Teilen des Systems vor. Führe keine elektrisch leitenden Teile in die Stecker oder Buchsen ein. Durch unsachgemäße Veränderungen können Sach- und Personenschäden entstehen.

Auf der Rückseite deines LightMate G sind die Typenschilder des Moduls sowie des Wechselrichters angebracht. Auf diesen sind die technischen Daten sowie Artikel- und Seriennummern angegeben. Entferne diese Typenschilder nicht, da dies zum Verfall der Garantie- und Gewährleistungsansprüche führt.

Schutzkonzepte des Wechselrichters:

- Temperaturüberwachung
- Varistoren zum Schutz der Leistungshalbleiter (Überspannungsableiter)
- EMV Filter
- Isolationsüberwachung des DC Eingangs
- Netzseitige Varistoren gegen Erde
- Netzüberwachung zum Personenschutz und zur Vermeidung von Inselnetzbildung (VDE 0126-1-1, VDE AR-N 4105, IEC 62116)





SICHERHEITSHINWEISE

LightMate G ist ein Gerät der Schutzklasse I. Ein im Fehlerfall auftretender Fehlerstrom, der auf das Gehäuse gelangt, wird über den Schutzleiter abgeleitet und bringt den Fehlerstromschutzschalter in der Hausinstallation zur Auslösung, sodass eine Lebensgefahr für Menschen und Tiere abgewendet wird.

LightMate G sollte innerhalb des Schutzbereiches eines Gebäudes mit bestehendem Gebäudeblitzschutz betrieben werden. LightMate G muss mindestens einen Meter vom nächstgelegenen Blitzableiter (und auch von einem damit verbundenen Regenfallrohr) entfernt, aufgestellt werden. Bezüglich einer Beurteilung weiterer erforderlicher Blitzschutzmaßnahmen muss mit einem Experten auf dem Gebiet Blitzschutz Rücksprache gehalten werden.

Verwende im Brandfall bitte einen CO₂-Löscher oder eine ausreichende Menge Sand zum Löschen. Sollte es während der Benutzung oder aufgrund des Systems zu einer Verletzung kommen, bitte sofort einen Arzt konsultieren oder den Notruf wählen.

Bitte besuche auf jeden Fall unsere Homepage www.eet.energy/downloads und schau dir die Bedienungsanleitung der Komponenten, vor allem aber die deines Wechselrichters an. Dieses Manual ist hauptsächlich als Zusatzinformation zu den anderen Bedienungsanleitungen zu sehen. Solltest du die passende Anleitung nicht finden oder auf sonstige Unklarheiten stoßen, kontaktiere uns bitte unter **+43 316 23220333**

PFLEGE UND WARTUNG

Im Betrieb sind im Allgemeinen keine besonderen Wartungsarbeiten erforderlich. Um jedoch die maximale Leistungsfähigkeit deines LightMate G aufrechtzuerhalten, solltest du das Modul von Zeit zu Zeit mit Wasser (und eventuell mit einem weichen Tuch oder einer weichen Bürste) reinigen. Verzichte auf aggressive Reinigungsmittel. Mit der Reinigung wird sichergestellt, dass das gesamte zur Verfügung stehende Sonnenlicht optimal für dich genutzt wird.

LightMate G sollte in periodischen Abständen und nach Wetterkapriolen einer Sichtkontrolle unterzogen werden. Achte darauf, dass die Kabel und Steckverbindungen und das System selbst unbeschädigt sind. Sind die Kabel brüchig oder die Isolation beschädigt?

Ist das System beschädigt, ist es unverzüglich außer Betrieb zu nehmen (PV-Panel abdecken, entsprechenden Leitungsschutzschalter ausschalten, gegen Wiedereinschalten sichern und alle Steckverbindungen des Systems trennen).

ENTSORGUNG UND RECYCLING

Die Umwelt steht bei uns im Vordergrund, daher werden wir alle LightMates so gut es geht reparieren oder recyceln falls diese einmal nicht mehr funktionieren sollten. Falls dein System das Ende seiner Lebenszeit erreicht hat und du nicht weißt, wie die Panele entsorgt werden sollen, melde dich bitte bei uns.

Für die Demontage gelten die gleichen Vorgaben wie für die Montage des Systems. Sollte ein Abbau und/oder eine Rücksendung nötig sein, darf diese ausschließlich in der Originalverpackung und unter Anweisungen des Personals von **EET** erfolgen.



Wir weisen darauf hin, dass dieses Produkt nicht mit dem Normalmüll entsorgt werden darf. Eine nicht fachgerecht durchgeführte Entsorgung kann zur Schädigung der Umwelt führen. Weitere Informationen zur Entsorgung findest du auf unserer Website www.eet.energy.

Alle Bestandteile deines Light**Mate G** müssen in einer Altstoffsammelstelle abgegeben werden. Da die Solarpaneele als gewerblicher Müll klassifiziert werden, brauchst du bei der Abgabe eine Entpflichtungserklärung, die wir dir gerne kostenfrei ausstellen können. Setze dich im Fall der Fälle einfach mit uns in Verbindung.

Die RoHS-Richtlinien (Beschränkung der Verwendung bestimmter gefährlicher Stoffe) wurden selbstverständlich eingehalten.

PRODUKTGARANTIE

GARANTIEBEDINGUNGEN

Für deinen Light**Mate G** gilt eine Gewährleistung von 2 Jahren. Zusätzliche Produkt- und Leistungsgarantien gelten auf die einzelnen Komponenten und werden vom jeweiligen Hersteller garantiert. Sowohl die Hersteller selbst, als auch deren Garantien können sich ändern und werden von uns lediglich weitergegeben.

Diese sind im Moment folgende:

- **Gewährleistung:** 2 Jahre (kostenfreier Austausch, exkl. Transportkosten).
- **Leistungsgarantie:** 25 Jahre auf das Photovoltaikpanel (80 % Leistung am Ende dieser Garantiezeit), siehe dazu die Garantiebedingungen des Herstellers.
- **Produktgarantie:** 15 Jahre auf Leistungselektronik (Wechselrichter), siehe dazu die Garantiebedingungen des Herstellers.

Die Gewährleistung gilt ab dem Zeitpunkt der Auslieferung, die freiwillige Leistungsgarantie gilt ab dem Rechnungsdatum.

DIE GARANTIE GILT NICHT

- Bei Beschädigung oder Veränderung durch den Kunden oder Dritte (Unfall, Transport, etc.)
- Bei Schäden durch Elementarereignisse (Blitz, Wasser, Feuer, Frost, etc.)
- Bei Missachtung der Sicherheits- und Warnvorschriften bzw. Bedienungsfehlern sowie unsachgemäßer Bedienung oder Beanspruchung
- Auf die normale Abnutzung von Verschleißteilen
- Bei bestimmungswidriger Nutzung (z.B. Verwendung ungeeigneter Photovoltaikpaneele)

PACKUNGSINHALT

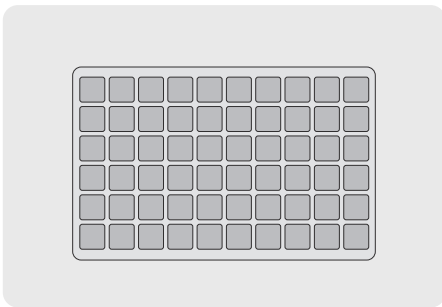
Bitte kontrolliere nach dem Auspacken deines LightMate G, ob alle hier dargestellten Komponenten (je nach Montagezubehör) vollständig und unbeschädigt mitgeliefert wurden. Um schnell und simpel deinen eigenen, grünen Strom produzieren zu können benötigst du:

- LightMate-Modul mit Wechselrichter
- Anschlusskabel (Schuko oder Wieland)

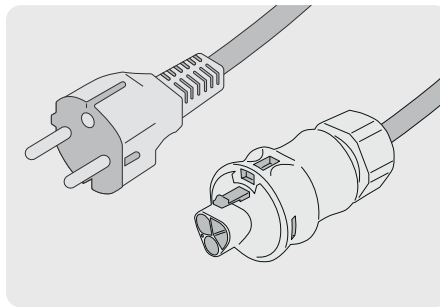
Und je nach Montagezubehör:

- Aufsteller, Schrauben, Muttern und Inbusschlüssel
- Wandschienen und Klemmen
- Balkenhaken, Schrauben, Muttern, Inbusschlüssel und Metallkabelbinder

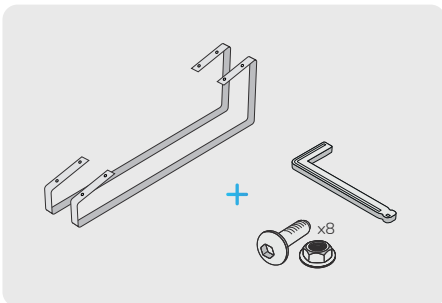
Wenn alle Komponenten vorhanden sind, kannst du loslegen!



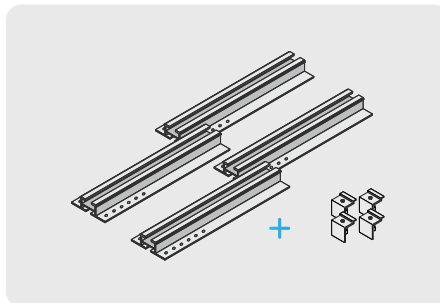
LightMate-Modul mit Wechselrichter



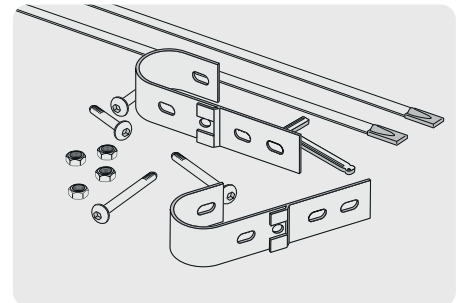
Anschlusskabel (Schuko oder Wieland)



Optional: Aufsteller, Schrauben, Muttern und Inbusschlüssel



Optional: Wandschienen und Klemmen*



Optional: Balkenhaken, Schrauben, Muttern, Inbusschlüssel und Metallkabelbinder*

*Diese Montagesysteme sind Zukaufteile. Detaillierte Informationen und Anleitungen zur Montage findest du auf unserer Homepage unter www.eet.energy/downloads. Diese müssen unbedingt befolgt werden. EET übernimmt keine Haftung für fehlerhafte Montage.

INSTALLATION DEINES LIGHTMATE G

Für die Montage deines LightMate G kannst du aus drei verschiedenen Möglichkeiten auswählen:

- Montage am Boden
- Montage an der Wand
- Montage am Balkongeländer

Als ersten Schritt solltest du den passenden Standort auswählen. Das Modul sollte dem direkten Sonnenlicht ausgesetzt sein. Bitte achte darauf, dass dein LightMate G möglichst viele Stunden am Tag Sonne tanken kann - so erzeugt er am meisten grüne Energie!



Ausrichtung

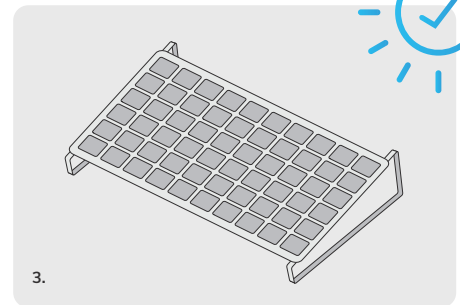
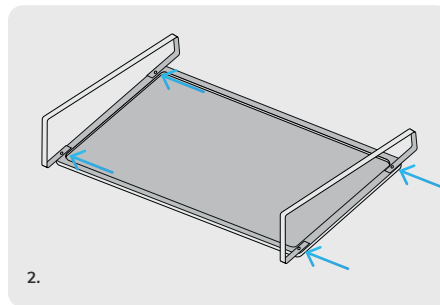
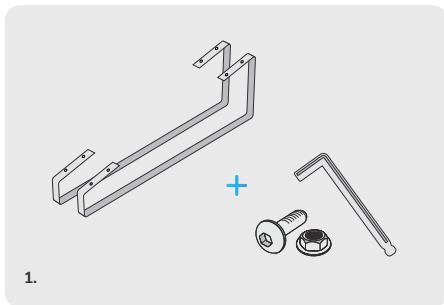
Den maximalen Ertrag deiner Anlage erhältst du, wenn die Sonne direkt im rechten Winkel auf das Panel scheint. Damit treffen die meisten Sonnenstrahlen auf das Panel auf, was zu einer entsprechend hohen Leistung führt. Da nun die Sonne im Laufe des Tages relativ zur Erdoberfläche von Osten nach Westen zu wandern scheint und zu Mittag ihren höchsten Punkt erreicht, ist eine entsprechende Ausrichtung des Panels vorzunehmen. Der optimale Aufstellwinkel hängt von der Jahreszeit, vom Breitengrad und der von Höhe über Normalhöhe („Seehöhe“) ab. Will man eine über das gesamte Jahr optimale Ausrichtung vornehmen, die nicht verändert wird, sollte man in der nördlichen Hemisphäre eine Ausrichtung nach Süden mit einer Neigung von etwa 25° bis 30° Neigung vornehmen – das gilt als grober Richtwert. Im Winter und in größeren Höhen über Normalhöhe wäre eine steilere Neigung (ca. 65°) zu empfehlen.

Problem mit Schatten

Wenn dein Panel auch nur teilweise im Schatten liegt, ist die Leistung des gesamten Panels stark limitiert. Achte also stets darauf, dass dein LightMate G vollständig in der Sonne ist!

VARIANTE 1 - MONTAGE AM BODEN

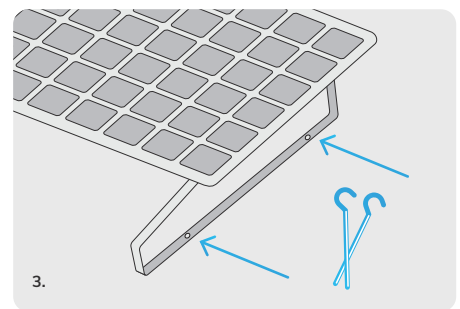
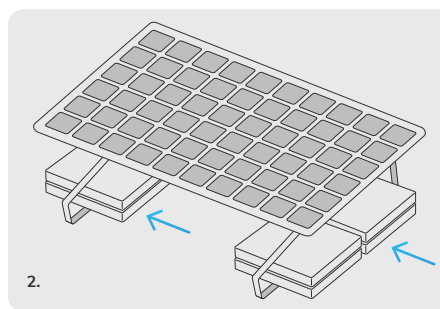
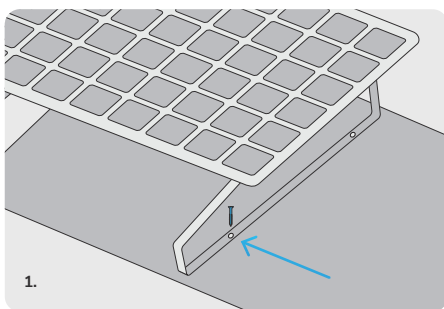
1. Wenn du deinen LightMate G mit Aufsteller bestellt hast, sind im Lieferumfang deines Pakets zwei Metallbügel enthalten, mit denen du dein Gerät in zwei verschiedenen Winkeln (25° oder 65°) aufstellen kannst.
2. Verschraube die beiden Bügel mit jeweils vier Schrauben und Muttern an den vorgesehenen Bohrungen am Panel.
3. Richte dein Panel entgegen der Sonne aus.



Das Panel hat eine relativ große Fläche, die potentiell dem Wind ausgesetzt ist. Achte also darauf, dass das Panel so aufgestellt bzw. abgesichert ist, dass keine Schäden an Gerät oder Umgebung auftreten können!

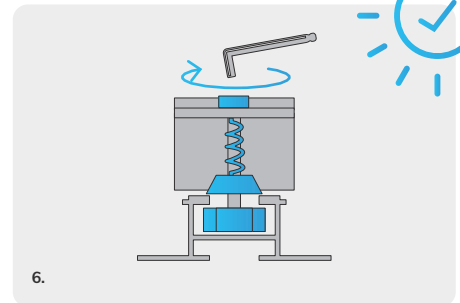
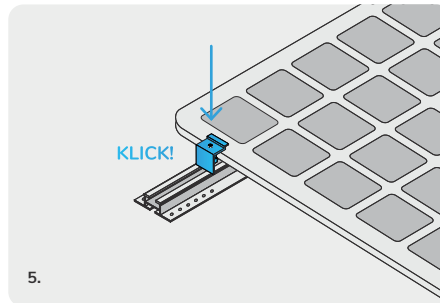
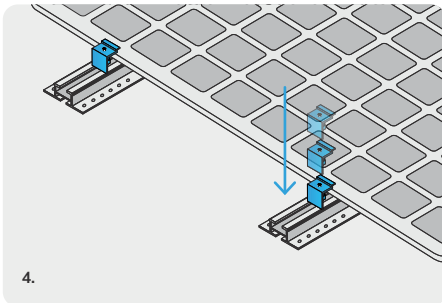
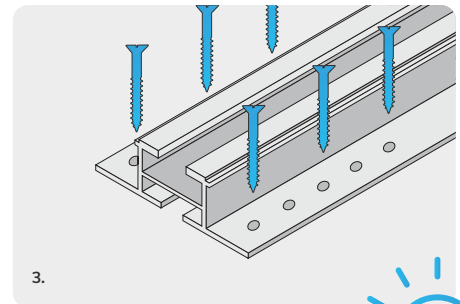
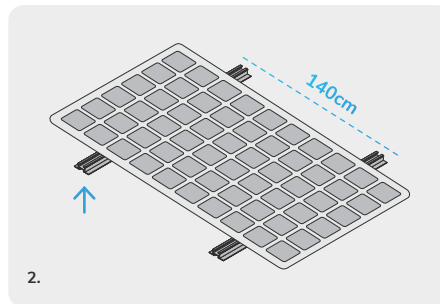
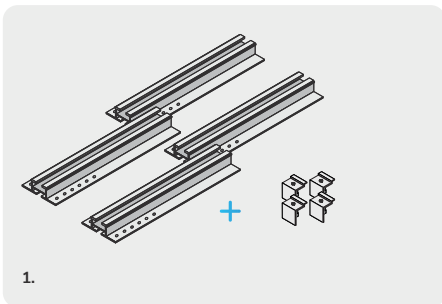
Für die Bodenmontage hast du grundsätzlich drei Möglichkeiten:

1. **Am Untergrund festschrauben:** Am Metallgestell sind Bohrungen mit 5,5 mm Durchmesser vorgesehen, um deinen LightMate zu fixieren
2. **Beschweren:** Um deinen LightMate zu schützen empfehlen wir zumindest vier Waschbetonplatten bei normaler Windlast (60x60 cm) pro Standfuß (erhältlich im Baumarkt)
3. **Befestigung mit Heringen:** Solltest du deinen LightMate im Garten aufstellen, kannst du für die Verankerung Erdheringe verwenden (erhältlich im Baumarkt)



VARIANTE 2 - MONTAGE AN DER WAND*

1. Wenn du dich für die Montagevariante an der Wand entschieden hast, sind vier Aluprofile und vier Befestigungsklemmen in deinem Paket enthalten.
2. Überlege dir wo du die Profile anbringen wirst, damit diese parallel zueinander mit einem Abstand von ca. 140 cm an die Wand geschraubt werden können.
3. Schraube die Schienen mit mindestens 4 Schrauben pro Schiene an die Wand. Die Art der Schrauben hängt von deiner Wand ab, daher sind diese nicht im Paket enthalten.
4. Bringe nun das Panel in die gewünschte Position und lass dir bei der Positionierung der Klemmen am besten von jemandem helfen.
5. Die Klemmen werden von oben bzw. von vorne in die Schienen gedrückt. Beim Runterdrücken dreht sich die Feder um 90° und schnappt ein. Bringe die Klemmen nun in die finale Position.
6. Wenn sich die Klemme in der endgültigen Position befindet, kannst du sie mithilfe eines Inbusschlüssels (Sechskant-Steckschlüssel) fixieren.

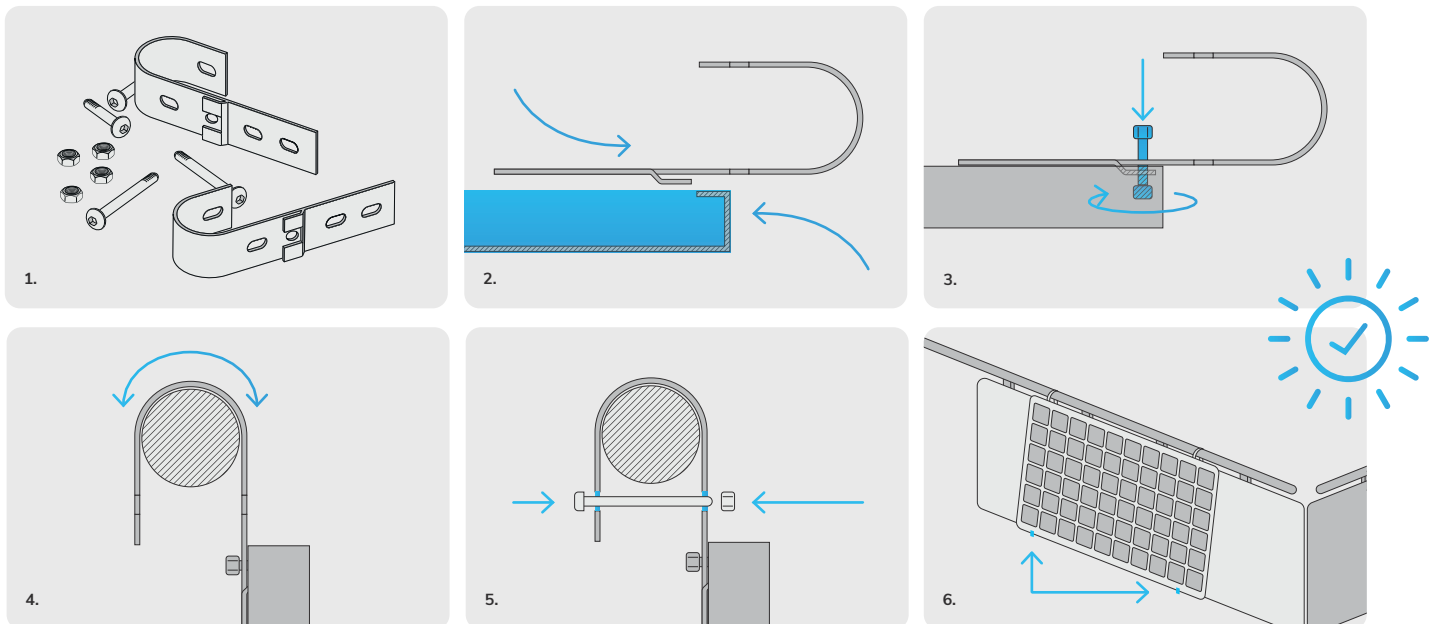


*Diese Montagesysteme sind Zukaufteile. Detaillierte Informationen und Anleitungen zur Montage findest du auf unserer Homepage unter www.eet.energy/downloads. Diese müssen unbedingt befolgt werden. EET übernimmt keine Haftung für fehlerhafte Montage.

VARIANTE 3 - MONTAGE AM BALKONGELÄNDER*

1. Entscheidest du dich für die Montage auf dem Balkongeländer, enthält dein Paket zusätzlich stabile Stahlhaken.
2. Diese hängst du in den Alurahmen deines Panels ein...
3. ...und fixierst sie anschließend mit den beiliegenden kurzen Schrauben und Muttern.
4. Danach hängst du das verschraubte Modul über dein Balkongeländer...
5. ...und sicherst die Haken mit den langen Schrauben.
6. Am Ende musst du das Panel noch auf der unteren Seite links und rechts sichern.

Während der Montage sollte dir eine weitere Person helfen, damit das Modul ausreichend gesichert ist. Damit dein Panel stabil und gegen Wind und Wetter gerüstet ist, fixiere es auch an der Unterseite. Dazu eignen sich z.B. Draht, Metallkabelbinder oder ein dünnes Stahlseil. Jeder Balkon ist anders - bitte trage selbst dafür Sorge, dass dein LightMate jeder Witterung trotzen kann und sicher am Balkon befestigt ist.



*Diese Montagesysteme sind Zukaufteile. Detaillierte Informationen und Anleitungen zur Montage findest du auf unserer Homepage unter www.eet.energy/downloads. Diese müssen unbedingt befolgt werden. EET übernimmt keine Haftung für fehlerhafte Montage.

INBETRIEBNAHME

Bitte beachte bei der Inbetriebnahme deines LightMate G die Sicherheitshinweise, sowie die geltenden Vorschriften und Richtlinien deines Landes.

Bei der Verkabelung sollte auf Folgendes geachtet werden:

- Korrekter Anschluss
- Alle Kontakte müssen trocken und sauber sein
- Alle verwendeten Kabel müssen wetterbeständig und UV-resistent sein
- Kabellänge so kurz wie möglich halten

WELCHE LEISTUNG WIRD EINGESPEIST?

Um zu ermitteln wieviel Leistung dein LightMate G für dich produziert, hast du die Möglichkeit ein Energiemessgerät zu verwenden (im Online-Shop erhältlich) oder die LED am Wechselrichter abzulesen. Die Leistung ist zu bestimmen, indem du mitzählst wie oft dein LightMate G innerhalb einer bestimmten Zeitspanne blinkt.

Bsp.: Blinkt die LED 6 mal hintereinander, erzeugt dein Solarkraftwerk zwischen 187,5 W und 225 W. Blinkt sie 8 mal hintereinander, dann erzeugt das System zwischen 262,5 W und 300 W.

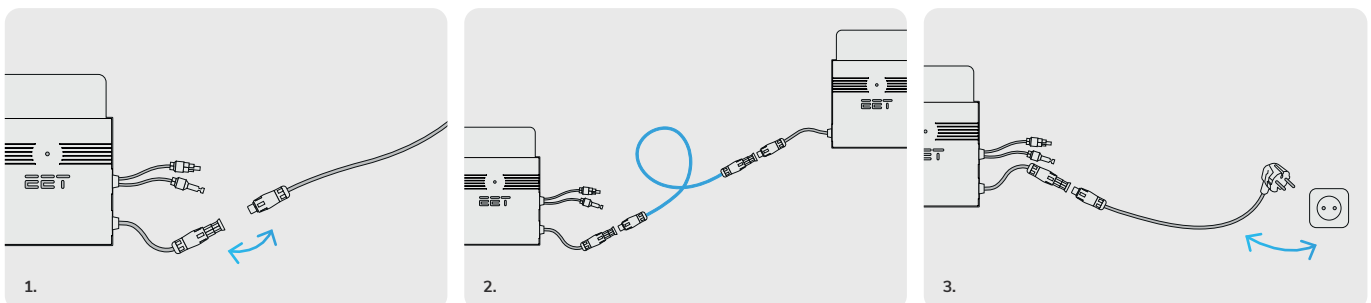
Leistung des Geräts

Blinkanzahl

| | |
|---------------|---|
| 263 W - 300 W | 8 |
| 225 W - 263 W | 7 |
| 188 W - 225 W | 6 |
| 150 W - 188 W | 5 |
| 113 W - 150 W | 4 |
| 75 W - 113 W | 3 |
| 38 W - 75 W | 2 |
| 0 W - 38 W | 1 |

LIGHTMATE G+

Solltest du dich für zwei LightMates oder einen LightMate G+ entschieden haben, musst du nur die beiden Wechselrichter über das mitgelieferte BETTERI-Kabel (1 m) miteinander verbinden. Dann wird das System über ein Stromkabel bei einer Steckdose angeschlossen.



FEHLERSUCHE

Sollte die LED an deinem Light**Mate**-Wechselrichter rot oder gar nicht leuchten, stecke das Gerät nochmal aus und wieder ein. Falls auch das nichts bringen sollte, trenne bitte alle Steckverbindungen, überprüfe die Kontakte (diese müssen sauber, trocken und rostfrei sein) und stelle die Steckverbindung wieder her.

Folgende Gründe für ein Nichtfunktionieren können vorhanden sein:

- Die Steckverbindungen haben keinen ausreichenden Kontakt.
- Es scheint keine Sonne auf das Panel oder es fällt Schatten auf einen Teil des Panels.
- Dein Light**Mate** ist nicht richtig eingesteckt.
- An der Steckdose liegt keine Netzspannung an. Da es sich um einen netzgeführten Wechselrichter handelt, kann dieser nur dann Strom einspeisen, wenn die anliegende Netzspannung gewisse Kriterien (Spannung, Frequenz, ...) erfüllt.
- Der Wechselrichter benötigt noch etwas Zeit, um nach dem Einstecken die max. mögliche Leistung zu erbringen (max. 10 Minuten).

Falls es dann immer noch nicht funktionieren sollte, kannst du dich jederzeit bei uns melden.

T: +43 316 23220333
M: support@eet.energy



TECHNISCHE DATEN

DATEN JAM60S17 320-340/MR PANEL*

| | |
|------------------------------|---------------------|
| Länge | 1689 mm |
| Breite | 996 mm |
| Dicke | 35 mm |
| Gewicht | 18,7 kg |
| Glas | 3,2 mm, transparent |
| Rahmen | schwarz, eloxiert |
| Schutzart Anschlusssteckdose | IP 67 |
| Temp.-Einsatzbereich | -40 bis +85 °C |
| Schneelast / Windlast | 5400 Pa / 2400 Pa |
| Leistung | min. 340 Wpeak |
| Zellentyp | mono |
| Zellenanzahl | 120 |
| OCV-Spannung | 41,55 V |
| MPP-Spannung | 34,73 V |
| Wirkungsgrad | min. 20,2 % |
| Kurzschlussstrom | 10,46 A |
| MPP-Strom | 9,79 A |

CE PANEL

| | |
|-------------|--------------|
| IEC 61215 | ISO 9001 |
| IEC 61730 | ISO 14001 |
| OHSAS 18001 | IEC TS 62941 |



DATEN ENVERTECH EVT300 INVERTER

| | |
|---------------------|----------------|
| Abmessungen (BxHxT) | 216x163x27 mm |
| Gewicht | 1,8 kg |
| Max. Leistung | 300 W |
| Nennstrom | 1,36 A |
| Nennspannung | 230 V |
| Spannungsbereich DC | 24-45 V |
| Nennfrequenz | 50 Hz |
| Leistungsfaktor | > 0,99 |
| Max. Wirkungsgrad | 95 % |
| MPP Wirkungsgrad | 99,90 % |
| Einsatzbereich | -40 bis +65 °C |
| Schutzart | IP67 |
| Feuchte | 0-98 % |

CE INVERTER

| | |
|-----------------|-------------|
| VDE-AR-N 4105 | IEC/EN61000 |
| VDE0126-1-1 | AS4777 |
| UTE C15-712-1 | IEC61727 |
| EN50438 | IEC61683 |
| IEC/EN62109-1/2 | IEC62116 |

PRODUKTFEATURES

Der integrierte Einphasen-Mikro-Wechselrichter ist für Solarpaneele mit 180-400 W geeignet. Das schlichte Design ermöglicht eine einfache und schnelle Installation. Dieser Envertech-Wechselrichter bringt hohe Zuverlässigkeit und Stabilität für eine Lebensdauer von mindestens 25 Jahren mit sich. Die fortschrittliche MPPT-Technologie sorgt für maximale Energiegewinnung. Damit ist unser LightMate für Heimanwender mit wenig Platz geeignet.

*Die hier angeführten Werte können leicht variieren. Exakte Werte für dein Panel findest du auf unserer Homepage. www.eet.energy/downloads



Efficient Energy Technology GmbH
www.eet.energy

Herrgottwiesgasse 207
A - 8055 Graz
Phone: +43 316 23220333
support@eet.energy

ATU72301804
FN 470986b
IBAN AT50 1700 0001 1900 6368
BIC BFKKAT2K

WEEE-Nummer DE 36523315

Vorbehaltlich Satz- und Druckfehler. Technische Änderungen möglich. © 04-2022 EET GmbH