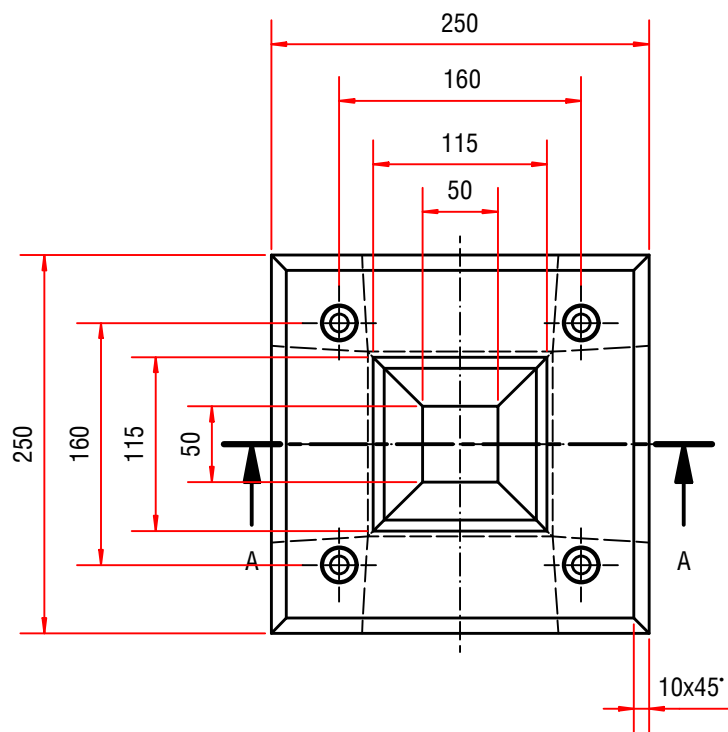
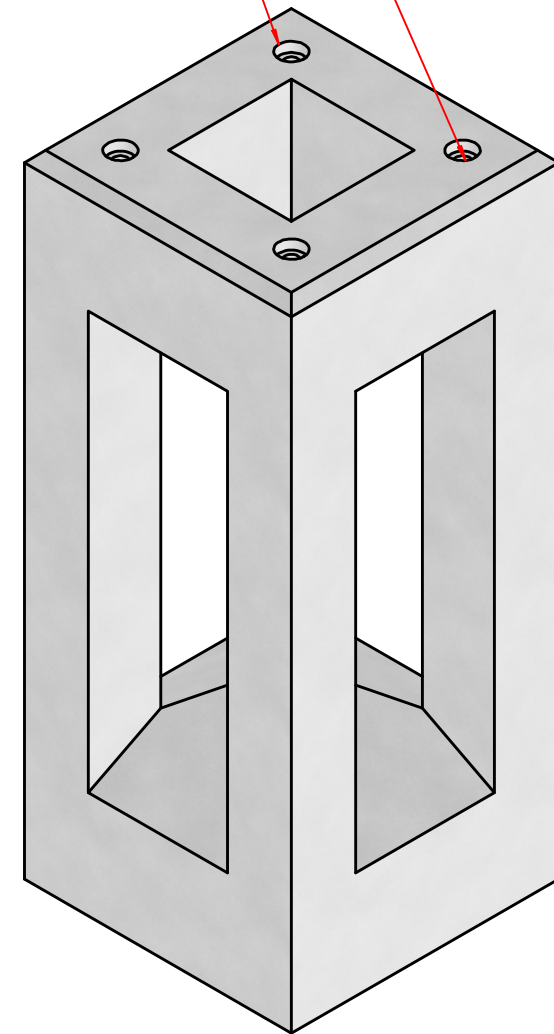


Befestigungssystem:
4x Hülsendübel mit Querloch
M12x60 Edelstahl
oder gleichwertig

inkl. Aussparung
D23,5 t=8,5 mm



KORTMANN BETON EST. 1950	Holmers Kamp 6 48465 Schüttorf Tel. 05923 9663-0 Fax 05923 9663-139		Maßstab: 1 : 5	Gewicht: 46,5 kg
	Datum Gezeichnet 30.05.2022 Freigegeben 01.11.2022 Norm	Name leersink HHe	E-Ladesäulenfundament für Easee und Onepole 250x250x590 mm	
	Rev.3 Entfernen der Kabulflexrohre / Gewichtoptimierung 30.11.22 JRe Rev.2 Kabulflexrohre von DN40 auf DN50 21.11.22 LEe Rev.1 Hinzufügen von 2x DN40 Kabulflexrohre, Tiefe der Aussparung von 40 mm auf 90 mm geändert 01.11.22 JRe Status Änderungen Datum Name	1st Angle Projection	Artikel-Nr.: 103780_Rev.3	Blatt 1 / 1 A3