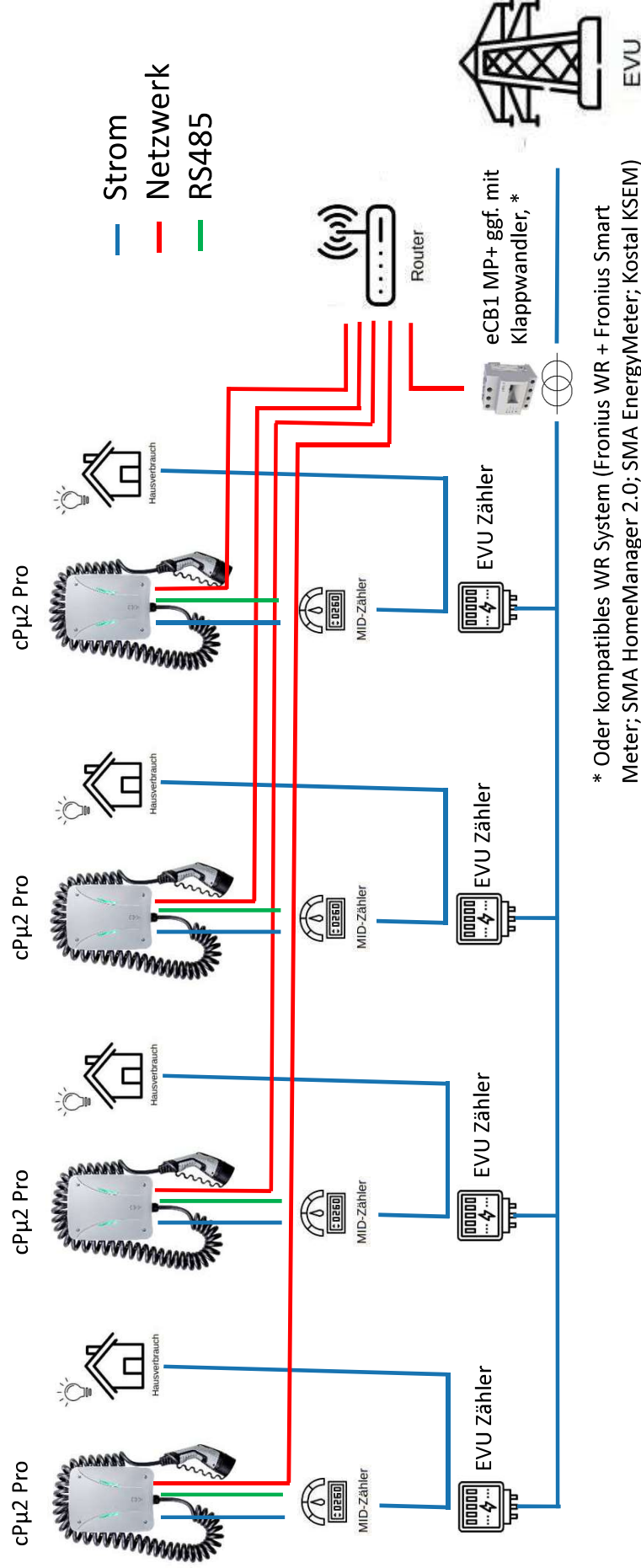


Die cPμ2 PRO....

...mit Hilfe des integrierten Lademanagements der cPμ2 PRO!



* Oder kompatibles WR System (Fronius WR + Fronius Smart Meter; SMA HomeManager 2.0; SMA EnergyMeter; Kostal KSEM)