

# EINBAUHINWEISE

## Quadro-Sicura® HAUSEINFÜHRUNG

- Quadro-Sicura® Nova E  
Zur Montage der Einsparten-Hauseinführung



**Quadro-Sicura® E 1:** geeignet für Wände mit Schwarzanstrich und Dickbeschichtung (schwarze Wanne).

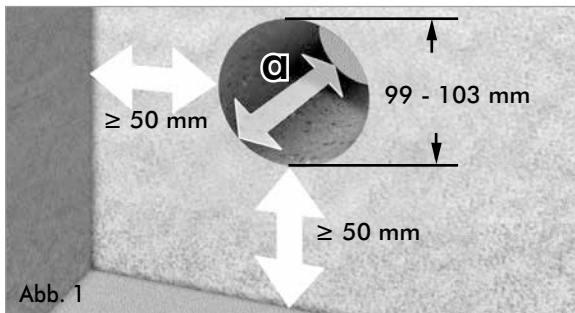


**Quadro-Sicura® E 2:** geeignet für Wände aus wasserundurchlässigem Beton (weiße Wanne).



**Quadro-Sicura® E 3/E V:** geeignet zum bauseitigen Verfüllen des Ringspaltes für den Lastfall nach DIN 18195 T4 /DIN 18533 W1-E.

### Einbauschritte



**Durchmesser Kernbohrung/Futterrohr:** 99 - 103 mm

**Wanddicke a:** Quadro-Sicura® E 1, E2: 130 mm - 550 mm

Quadro-Sicura® E 3: 60 mm - 550 mm

Quadro-Sicura® E V: min. 60 mm

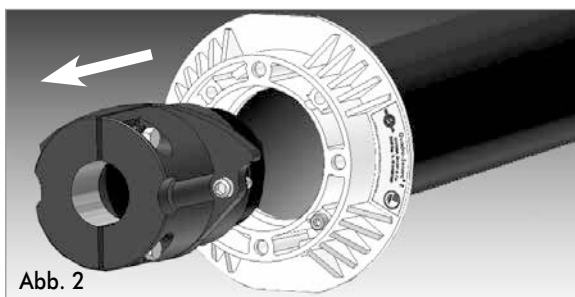
**Mindestboden-/eckenabstand:**  $\geq 50$  mm

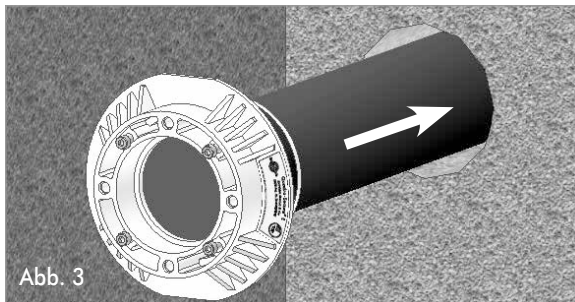
**Kernbohrung/Futterrohr sorgfältig reinigen.**

**Unebenheiten in der Fläche, sowie Ausbrüche ausgleichen.**

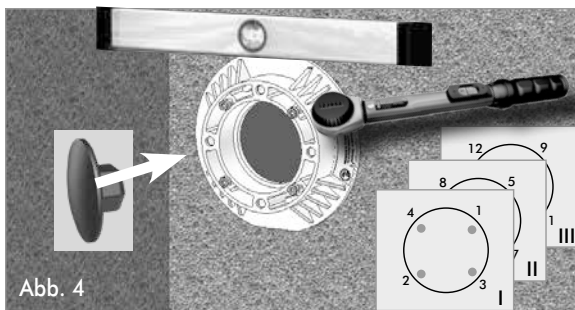
**Versiegelung bei Kernbohrungen:** Wir empfehlen, die Bohrlochwandung mit Curaflex® Aquagard (Grundierung 1710/1711 und Speziallack 1715/1716) zu versiegeln. (Trifft nicht auf Quadro-Sicura EV zu)

Gewerkeabdichtung demontieren.



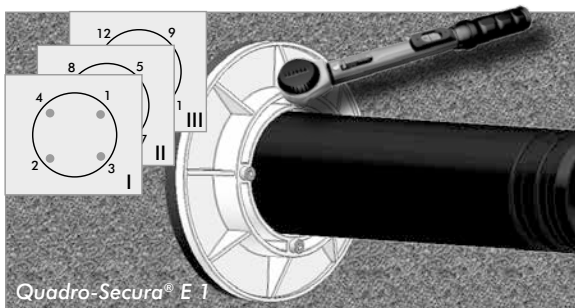


Die Abdichteinheit Quadro-Secura® E (Innenabdichtung) in die Kernbohrung/Futterrohr schieben.



Ankerplatte bündig an die Wand schieben und ausrichten. Die vier Innensechskantschrauben mit **6 Nm** anziehen – **Reihenfolge beachten (1,2,3,...)!** – Anziehen in mehreren Intervallen (**I, II, III!**)!

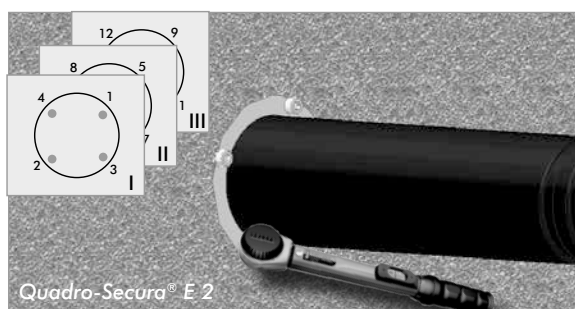
Schutzkappen dem Zubehörbeutel entnehmen und aufstecken.



### Montage Außenwand

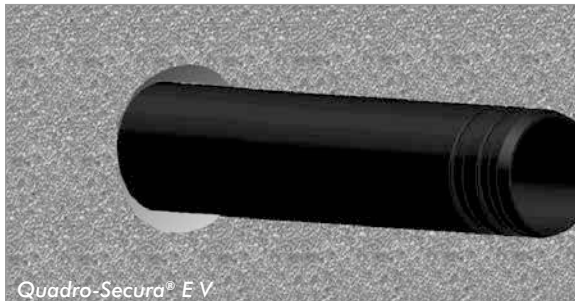
#### Quadro-Secura® E 1:

Vor Montage der Außenabdichtung ist die Schutzkappe zu entfernen. Dann Außenabdichtung auf Hülse aufschieben, Schutzkappe aufstecken. Außenabdichtung bündig an die Wand schieben. Die vier Innensechskantschrauben mit **6 Nm** anziehen. Reihenfolge beachten (1,2,3,..) – Anziehen in mehreren Intervallen (I, II, III)!



#### Quadro-Secura® E 2:

Außenabdichtung bündig in die WU-Kernbohrung/Futterrohr schieben. Die vier Innensechskantschrauben mit **6 Nm** anziehen. Reihenfolge beachten (1,2,3,..) – Anziehen in mehreren Intervallen (I, II, III)!

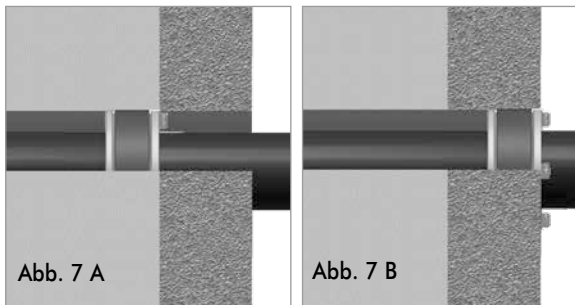


#### Quadro-Secura® E V:

**Anwendungsfall 1** WU-Betonkernbohrung (Weisse Wanne) – geeignet zum bauseitigem Verfüllen des Ringspaltes für WU-Betonkernbohrungen bei Beanspruchungsklasse 2 nach WU-Richtlinie.

#### Anwendungsfall 2

Bauwerke mit Hautabdichtung aus KMB (Schwarze Wanne) – geeignet zum bauseitigem Verfüllen des Ringspaltes für Kernbohrungen bei der Wassereinwirkungsklasse nach DIN 18195 T4/ DIN 18533 W1-E. Die Anbindung der kunststoffmodifizierten Bitumendickbeschichtung an das Hülrohr der Quadro-Secura E V hat durch hohlkehlenartiges Anspachteln zu erfolgen. Diese Variante ist nicht nach DVGW Prüfgrundlage VP601 geprüft.



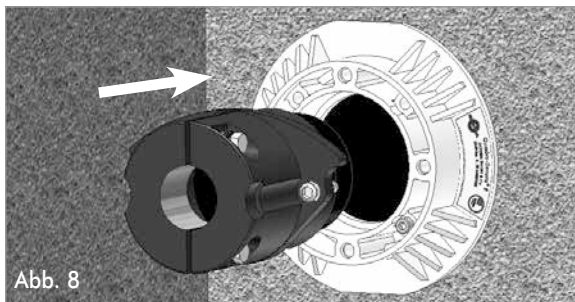
#### Einbau der Außenabdichtung bei Doppel-/Elementwänden

Außenabdichtung der Quadro-Secura® E 2 in der Dichtebene der Wand positionieren.

Sollten Unklarheiten hinsichtlich der Lage der Dichtebene bestehen, ist die Vorgehensweise mit dem Planer bzw. dem Wand-Hersteller abzustimmen.

Abb. 7 A: Die Dichtebene ist der Ort beton (WU-Beton)

Abb. 7 B: Die Dichtebene ist die äußere Betonfertigschale.



Das Gewerk, das nicht belegt wird, muss im Auslieferungszustand verbleiben. Die Stopfbuchsbrille Gas RMA, Energie oder Wasser nicht bis zur Ankerplatte anziehen, Abstand von 6 mm beibehalten. Die Stopfbuchsbrille Telekom, X-LWL oder Gas Schuck müssen auf der Ankerplatte aufliegen.

#### Hinweis:

Gewerke, die nicht belegt werden, müssen im Auslieferungszustand verbleiben. Die Klemmschelle Gas Schuck 1", VAF-Voigt 1" sowie die Stopfbuchsbrille Energie und Wasser nicht bis zur Ankerplatte anziehen, Abstand von 4 mm beibehalten. Die Klemmschelle Gas RMA 1" sowie die Stopfbuchsbrille Telekom und X-LWL müssen auf der Ankerplatte aufliegen.

DOYMA-Produkte werden laufend weiterentwickelt. Technische Änderungen erfolgen ohne vorherige Mitteilung.  
25 Jahre Garantie auf alle DOYMA-Produkte. **Weitere Infos unter [www.doyma.de](http://www.doyma.de)**

**DOYMA GmbH & Co**

DICHTUNGSSYSTEME  
BRANDSCHUTZSYSTEME

Industriestr. 43-57  
28876 Oyten

Fon: 0 42 07/91 66-300  
Fax: 0 42 07/91 66-199

[www.doyma.de](http://www.doyma.de)  
[info@doyma.de](mailto:info@doyma.de)

25  
Jahre  
Garantie

