

Deutsch  
**Montageanleitung**

**HEIDELBERG**



## A Montageanleitung

<b>Montageanleitung</b>	<b>.....</b>	<b>A.1.1</b>
<b>1</b>	<b>Stele für "Heidelberg Wallbox Home Eco" und "e.GO Wallbox home"</b>	<b>A.1.1</b>
1.1	Standortvorgaben	A.1.1
1.2	Elektrische Bestimmungen	A.1.1
1.3	Pflege und Reinigung	A.1.2
1.4	Lieferumfang/Beipackzubehör	A.1.2
1.5	Zusammenbau der Stele	A.1.3
1.6	Montage der Stele, wenn die Anschlussleitung aus dem Fundament kommt	A.1.3
1.7	Montage der Stele, wenn die Anschlussleitung "oberirdisch" liegt	A.1.5
1.8	Elektrischer Anschluss der Wallbox	A.1.6
1.9	Entsorgung	A.1.6



## 1 Stele für "Heidelberg Wallbox Home Eco" und "e.GO Wallbox home"

### 1.1 Standortvorgaben

- Die Standortanforderungen für die Wallbox aus der Montageanleitung der Wallbox sind zu beachten.
- Bei der Montage der Stele auf Parkplätzen oder in Tiefgaragen ist bauseits ein geeigneter Anfahrerschutz vorzusehen.
- Die Berechnung, Auslegung und Herstellung des Betonfundaments liegt im Verantwortungsbereich des Standortherstellers.
- Für die Aufstellung ist ein waagrechter, ebener und tragfähiger Untergrund erforderlich. Um eine sichere und dauerhafte Verankerung zu gewährleisten, wird die Ausführung eines Betonfundaments empfohlen. Frostsicher gegründet, Beton: C30/37 LP für XC4, XD1, XF4 bzw. C25/30 LP für XC4, XD1, XF2.
- Die Stele muss nach der Befestigung auf dem Fundament mit min. 500 Nm in alle Richtungen belastbar sein.
- Der Untergrund muss das Abfließen von eventuell in den Sockel gelangendem Wasser ermöglichen.
- Eine Aufstellung der Stele auf Asphalt ist nicht zulässig.

### 1.2 Elektrische Bestimmungen

- Es dürfen keine Einzeladern zur Spannungsversorgung verwendet werden.
- Die Zuleitung muss für mittlere bzw. schwere mechanische Beanspruchung ausgelegt sein. Zu verwenden sind beispielsweise:
  - PVC Installationsleitungen vom Typ NYM,
  - PVC Erdkabel vom Typ NYY,
  - H07RN-F schwere Gummileitung.
- Der Manteldurchmesser der Anschlussleitung darf 17 mm nicht überschreiten (max. Kabeldurchmesser des Würgenippels der Wallbox).

#### Erdungsanschluss in der Stele

- Der Erdungsanschlussbolzen dient zum Einbinden der Stele in den Schutzpotenzialausgleich am Installationsort. Der Anschluss ist gemäß den nationalen Vorschriften auszuführen. Empfohlener Mindestquerschnitt: 6 mm<sup>2</sup> für Kupfer und 16 mm<sup>2</sup> für Aluminium. Der Widerstandswert darf 1 Ohm nicht überschreiten.

**Arten der Kabelzuführung**

Kabelzuführung über Leerrohr oder Schutzschlauch durch das Fundament:

- Alle Kabel müssen genau in der Mitte des Betonfundaments aus dem Boden geführt werden und sich innerhalb einer quadratischen Fläche von max. 50 mm x 50 mm befinden. Für die weitere Montage benötigen die Kabel eine Überlänge von ca. 1,6 m. Bei der Herstellung des Betonfundaments sind alle Kabel mit geeigneten Mitteln gegen Beschädigungen zu schützen (z. B. mit Schutzschlauch/Leerrohr). Schutzschlauch/Leerrohr muss eine Überlänge von ca. 0,3 m über dem Betonfundament aufweisen. Der Schutzschlauch oder das Leerrohr muss ein Innenmaß haben, das es erlaubt, zusätzliche Leitungen wie Schutzpotenzialausgleich oder Leitungen zu einer externen Sperr-/Freigabeeinrichtung aufzunehmen.

Kabelzuführung oberirdisch:

- Alle Kabel müssen stolpersicher über Leerrohr oder Kabelkanal zur Rückseite der Stele geführt werden. Für die weitere Montage benötigen die Kabel eine Überlänge ab Ende Leerrohr oder Kabelkanal von ca. 1,6 m. Das Leerrohr oder der Kabelkanal muss ein Innenmaß haben, das es erlaubt, zusätzliche Leitungen wie Schutzpotenzialausgleich oder Leitungen zu einer externen Sperr-/Freigabeeinrichtung aufzunehmen.

**1.3 Pflege und Reinigung**

- Reinigen Sie die Edelstahlstele bei Bedarf mit einem Edelstahlreiniger.
- Entfernen Sie eventuell entstehenden Flugrost mit einem Schleifvlies oder Ähnlichem.

► **Hinweis**

Anwendungshinweise des Herstellers des Reinigungsmittels beachten.

Testen Sie das Reinigungsmittel immer erst an einer unauffälligen Stelle auf Verträglichkeit.

Die Stele nicht mit Strahlwasser reinigen (Gartenschlauch, Hochdruckreiniger usw.).

**1.4 Lieferumfang/Beipackzubehör**

- Stele,
- Adapterplatte,
- Vier Senkkopfschrauben M6x16 zur Befestigung der Adapterplatte an der Stele,
- Drei Muttern M8 zur Befestigung der Wallbox an der Stele,

- Zwei Kabeldurchführungstüllen,
- Montageanleitung der Stele.

### Teile für den Erdungsanschluss,

- eine Kontaktscheibe,
- zwei Unterlegscheiben,
- ein Federring,
- eine Mutter.

#### ► Hinweis

Das Befestigungsmaterial (Schrauben/ Dübel) für die Stele auf dem Fundament sind aufgrund möglicher verschiedener Montageuntergründe nicht Bestandteil der Lieferung.

Die Befestigungsschrauben sollten einen Durchmesser von 10 mm haben. Es sind zum Montageuntergrund passende Schwerlastdübel oder Ähnliches zu verwenden.

### 1.5 Zusammenbau der Stele

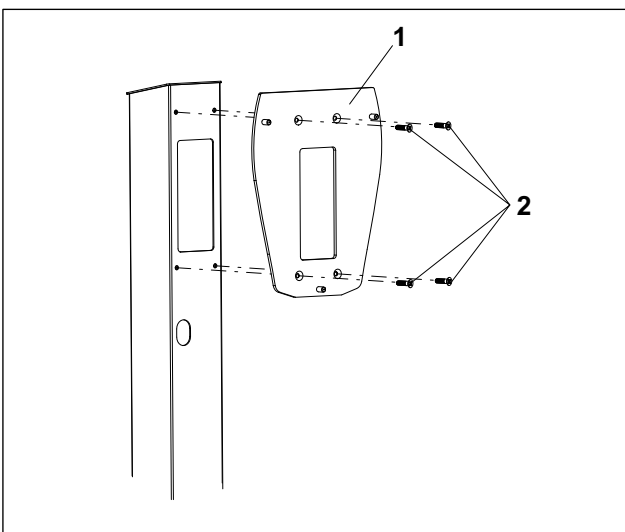


Abb. 1 Befestigung der Adapterplatte

1. Befestigen Sie die Adapterplatte (Abb. 1/1) mit Hilfe der beige packten vier Senkkopfschrauben M6x16 (Abb. 1/2) an der Stele. Anzugsmoment 7 Nm.

### 1.6 Montage der Stele, wenn die Anschlussleitung aus dem Fundament kommt

1. Positionieren Sie die Stele mittig über dem Kabelaustritt.

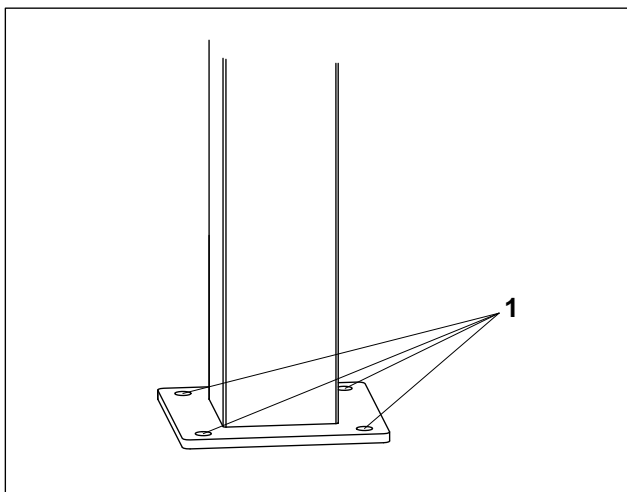


Abb. 2 Bodenplatte der Stele

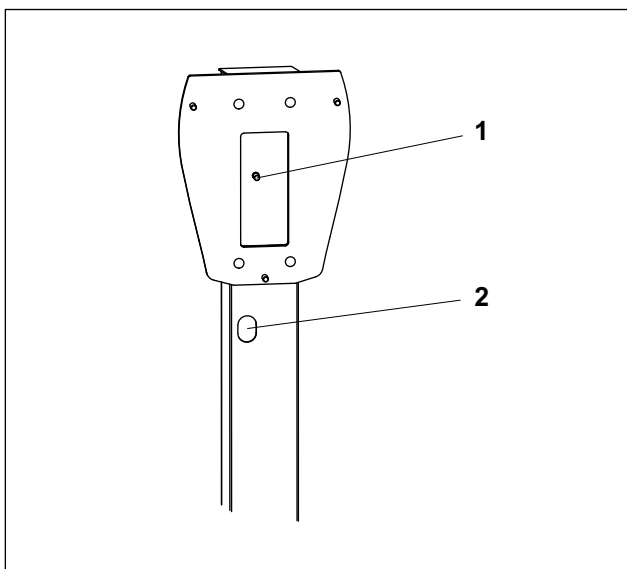


Abb. 3 Erdungspunkt der Stele

2. Zeichnen Sie die vier Bohrungen mithilfe der Bodenplatte (Abb. 2/1) der Stele auf dem Betonfundament an.
3. Bohren Sie die vier Befestigungslöcher (Durchmesser entsprechend der verwendeten Schwerlastdübel).
4. Führen Sie die Anschlussleitung von unten in die Stele ein.

Das Einführen der Anschlussleitung bei liegender Stele erleichtert die Vorgehensweise bei besonders starrem Kabel.

Falls ein Schutzpotenzialausgleich der Stele erforderlich ist, muss eine separate Potenzialausgleichsleitung zur Stele geführt sein. Ebenso verhält es sich, wenn zusätzliche Leitungen zu einer externen optionalen Sperr-/Freigabeeinrichtung geführt sind. Auch diese Leitungen müssen Sie von unten in die Stele einführen.

5. Befestigen Sie eine Durchführungstülle (Beipack) an der Kabelausführungsöffnung (Abb. 3/2).
6. Führen Sie die Anschlussleitung und gegebenenfalls die Leitungen einer externen Freigabe-/Sperrereinrichtung aus der Kabelausführungsöffnung der Stele hinaus.
7. Befestigen Sie die Stele mit 4 Schrauben auf dem Fundament.
8. Schließen Sie den Schutzpotenzialausgleich am Erdungsbolzen (Abb. 3/1) der Stele an.
  - Reihenfolge: Kontaktscheibe, Unterlegscheibe, Kabelschuh/Kabel, Unterlegscheibe, Federring, Mutter.
  - Anzugsmoment 12 Nm.



### 1.7 Montage der Stele, wenn die Anschlussleitung "oberirdisch" liegt

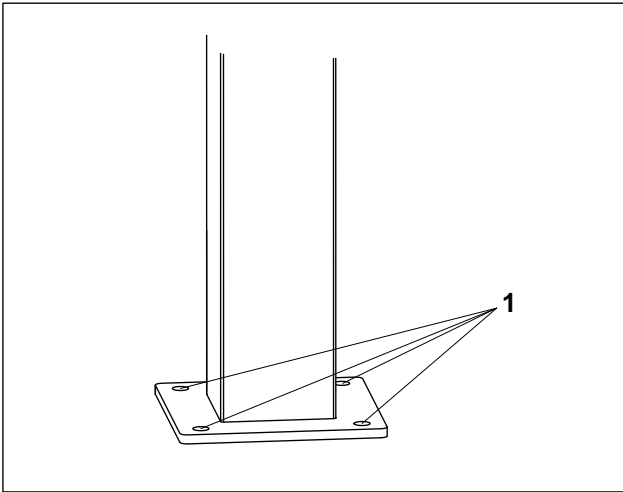


Abb. 4 Bodenplatte der Stele

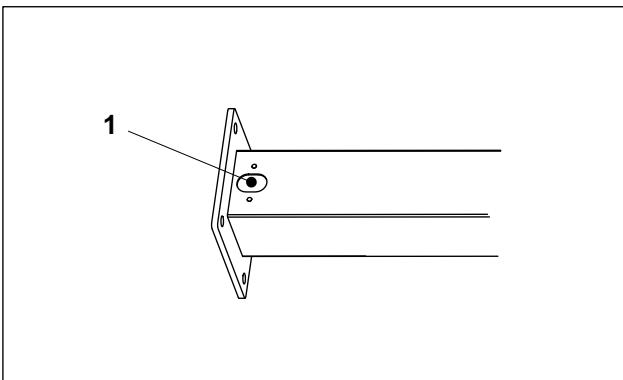


Abb. 5 Kabeleinführung der Stele

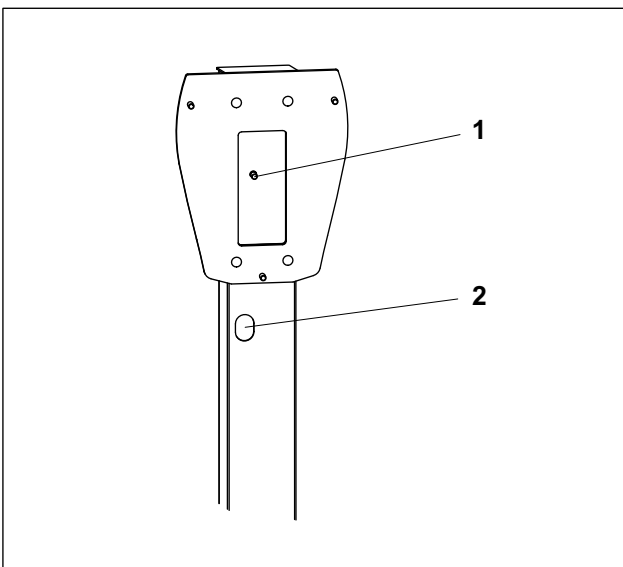


Abb. 6 Erdungspunkt der Stele

1. Positionieren Sie die Stele an der gewünschten Montageposition.
2. Zeichnen Sie die vier Bohrungen mithilfe der Bodenplatte (Abb. 4/1) der Stele auf dem Fundament an.
3. Bohren Sie die vier Befestigungslöcher (Durchmesser entsprechend der verwendeten Schwerlastdübel).
4. Führen Sie die Anschlussleitung/Anschlussleitungen in einem Leerrohr/Kabelkanal zur gewünschten Montageposition.

► **Hinweis**

Legen Sie die Anschlussleitung zur Stele so, dass keine Stolpergefahr entsteht.

5. Befestigen Sie eine Durchführungstülle (Beipack) an der Kabeleinführung (Abb. 5/1).
6. Führen Sie die Anschlussleitung durch die Kabeleinführung in die Stele ein.

Das Einführen der Anschlussleitung bei liegender Stele erleichtert die Vorgehensweise bei besonders starrem Kabel.

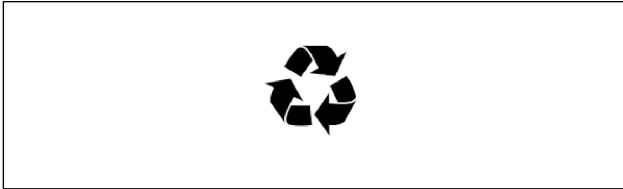
Falls ein Schutzpotenzialausgleich der Stele erforderlich ist, muss eine separate Potenzialausgleichsleitung zur Stele geführt sein. Ebenso verhält es sich, wenn zusätzliche Leitungen zu einer externen optionalen Sperr-/Freigabeeinrichtung geführt sind. Auch diese Leitungen müssen Sie durch die Kabeleinführung (Abb. 5/1) einführen.

7. Befestigen Sie die zweite Durchführungstülle (Beipack) an der Kabelausführungsöffnung (Abb. 6/2).
8. Führen Sie die Anschlussleitung und gegebenenfalls die Leitungen einer externen Freigabe-/Sperrereinrichtung aus der Kabelausführungsöffnung der Stele hinaus.
9. Schließen Sie den Schutzpotenzialausgleich am Erdungsbolzen (Abb. 6/1) der Stele an.
  - Reihenfolge: Kontaktscheibe, Unterlegscheibe, Kabelschuh/Kabel, Unterlegscheibe, Federring, Mutter.
  - Anzugsmoment 12 Nm.
10. Richten Sie die Stele auf und befestigen Sie diese dann mit vier Schrauben auf dem Fundament.

### 1.8 Elektrischer Anschluss der Wallbox

Die Vorgehensweise beim elektrischen Anschluss der Wallbox ist in der Montageanleitung der Wallbox dokumentiert.

### 1.9 Entsorgung



Nach ordnungsgemäßer Außerbetriebnahme der Wallbox die Stele unter Einhaltung aller aktuell gültigen Entsorgungsvorschriften entsorgen.

Abb. 7

English  
**Installation instructions**

**HEIDELBERG**



## A Installation instructions

<b>Installation instructions</b> .....	A.1.1
<b>1 Column for "Heidelberg Wallbox Home Eco" and "e.GO Wallbox home"</b> .....	A.1.1
1.1 Requirements at the site .....	A.1.1
1.2 Electrical stipulations .....	A.1.1
1.3 Maintenance and cleaning .....	A.1.2
1.4 Scope of supply/accessories in the separate parts set .....	A.1.2
1.5 Assembly of the column .....	A.1.3
1.6 Installation of the column if the connecting line exits from the foundation .....	A.1.3
1.7 Installation of the column if the connecting line is routed above ground .....	A.1.4
1.8 Electrical connection of the Wallbox .....	A.1.5
1.9 Disposal .....	A.1.5



# 1 Column for "Heidelberg Wallbox Home Eco" and "e.GO Wallbox home"

## 1.1 Requirements at the site

- The site requirements for the Wallbox, which are given in the installation instructions for the Wallbox, must be fulfilled.
- If the column is installed in a parking area or in an underground car park, a suitable anti-collision device must be provided.
- The site fabricator is responsible for calculating, dimensioning, and fabricating the concrete foundation.
- The column must be installed on a flat, horizontal, load-bearing surface. A concrete foundation is recommended in order to provide secure and permanent anchoring. Frost-resistant base, concrete: C30/37 LP for XC4, XD1, XF4 respectively C25/30 LP for XC4, XD1, XF2.
- After it has been secured to the foundation, the column must be able to withstand a force of min. 500 Nm in all directions.
- The surface must allow drainage of any water that penetrates the pedestal.
- Installation of the column on asphalt is not permissible.

## 1.2 Electrical stipulations

- Single wires are not permitted to supply power.
- The supply line must be dimensioned for medium to heavy loads. Practical examples:
  - PVC installation cables of type NYM,
  - PVC ground cables of type NYY,
  - H07RN-F heavy rubber cable.
- The sheath diameter of the connecting line must not exceed 17 mm (max. cable diameter of the cable entry gland of the Wallbox).

### Ground connection in the column

- The ground connecting bolts are used to connect the column to the equipotential bonding system at the installation site. The connection must comply with the respective national regulations. Recommended minimum cross-section: 6 mm<sup>2</sup> for copper and 16 mm<sup>2</sup> for aluminum. The resistance must not exceed 1 ohm.

### Types of cable routing

Cable routing via cable conduit or protective hose through the foundation:

- All cables must emerge from the floor exactly in the middle of the concrete foundation within a quadratic area of max. 50 mm x 50 mm. The ca-

bles need an excess length of approx. 1.6 m for further installation. When fabricating the concrete foundation, all cables must be protected against damage by suitable means (e.g. with a protective hose/conduit). The protective hose/conduit must have an excess length of approx. 0.3 m above the concrete foundation. The internal dimension of the cable hose or conduit must be sufficient to accommodate additional lines such as those for equipotential bonding or for an external enable/disable device.

Above-ground cable routing:

- All cables must be routed through a cable conduit or cable duct to the back of the column so that they are not a tripping hazard. The cables need an excess length of approx. 1.6 m from the end of the cable conduit or cable duct for further installation. The internal dimension of the cable conduit or cable duct must be sufficient to accommodate additional lines such as those for equipotential bonding or for an external enable/disable device.

### 1.3 Maintenance and cleaning

- Clean the stainless steel column with a stainless steel cleaner, as necessary.
- Remove any rust film with an abrasive fleece or similar.

► **Note**

Comply with the instructions for use provided by the manufacturer of the cleaner.

Always check the compatibility of a cleaner at an inconspicuous place before using it.

Do not clean the column with a water jet (garden hose, high-pressure cleaner, etc.).

### 1.4 Scope of supply/accessories in the separate parts set

- Column,
- adapter plate,
- four M6x16 countersunk screws to fasten the adapter plate to the column,
- three M8 nuts to fasten the Wallbox to the column,
- two cable protecting sleeves,
- installation instructions for the column.

**Parts for the earth connection,**

- one contact disk,



- two washers,
- one spring ring,
- one nut.

► **Note**

The fastening materials (screws/dowels) for mounting the column onto the foundation are not included in the scope of supply due to different possible mounting surfaces.

The fastening screws should have a diameter of 10 mm. Suitable heavy-duty dowels or similar for the mounting surface must be used.

**1.5 Assembly of the column**

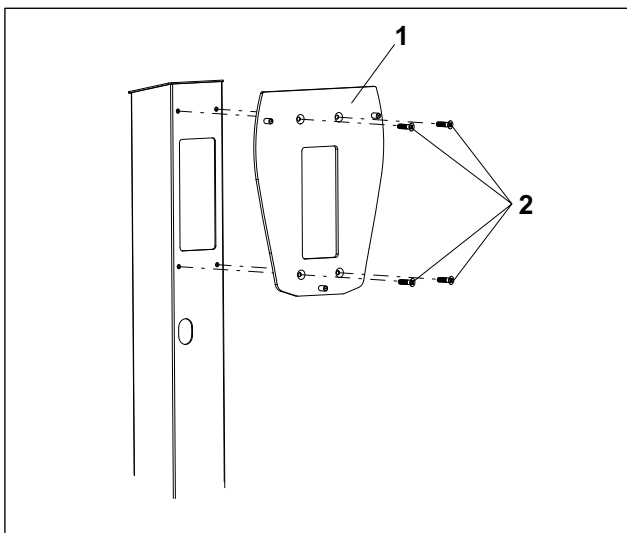


Fig. 1 Fastening of the adapter plate

1. Fasten the adapter plate (Fig. 1/1) to the column using the four enclosed countersunk screws M6x16 (Fig. 1/2). Tightening torque 7 Nm.

**1.6 Installation of the column if the connecting line exits from the foundation**

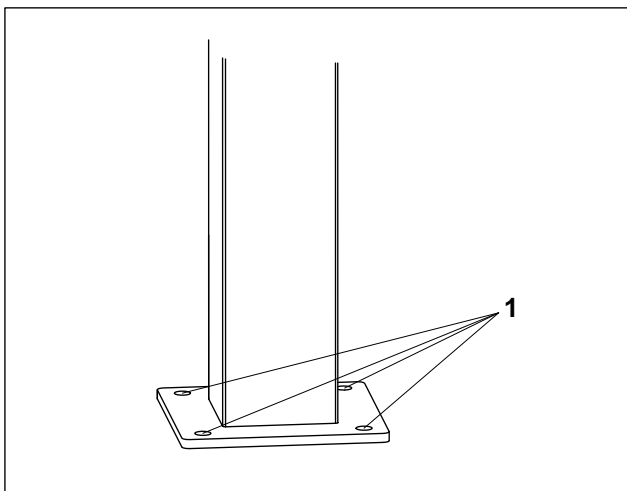


Fig. 2 Base plate of the column

1. Position the column centrally above the cable outlet.
2. Mark the four bore holes on the concrete foundation using the column's base plate (Fig. 2/1) as a template.
3. Drill the four mounting holes (diameter according to the heavy-duty dowels being used).
4. Feed the connecting line into the column from below.

If the cable is particularly rigid, it is easier to feed in the connecting line when the column is horizontal.

If equipotential bonding of the column is required, a separate equipotential bonding line must be routed to the column. This also applies to additional lines required for an optional external dis-

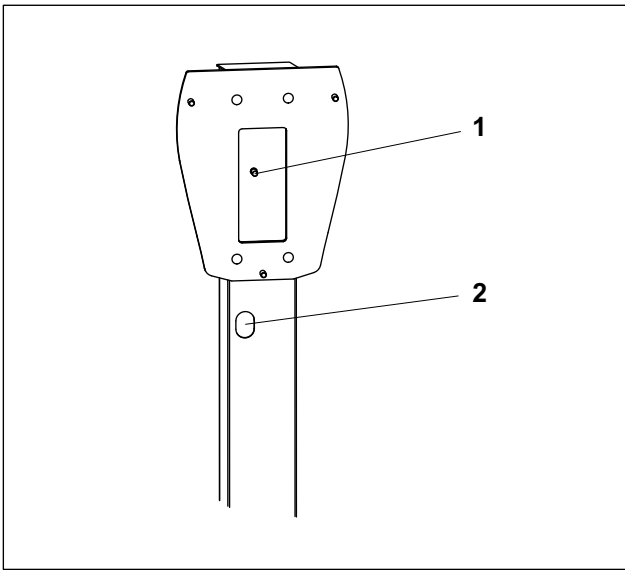


Fig. 3 Grounding point of the column

5. Attach a cable protecting sleeve (separate parts set) to the cable outlet opening (Fig. 3/2).
6. Feed the connecting line and, if appropriate, the lines for an external enable/disable device out of the cable outlet opening of the column.
7. Fasten the column to the foundation using the 4 screws.
8. Connect the equipotential bonding line to the grounding pin (Fig. 3/1) of the column.
  - Sequence: contact disk, washer, cable lug/ cable, washer, spring ring, nut.
  - Tightening torque 12 Nm.

**1.7 Installation of the column if the connecting line is routed above ground**

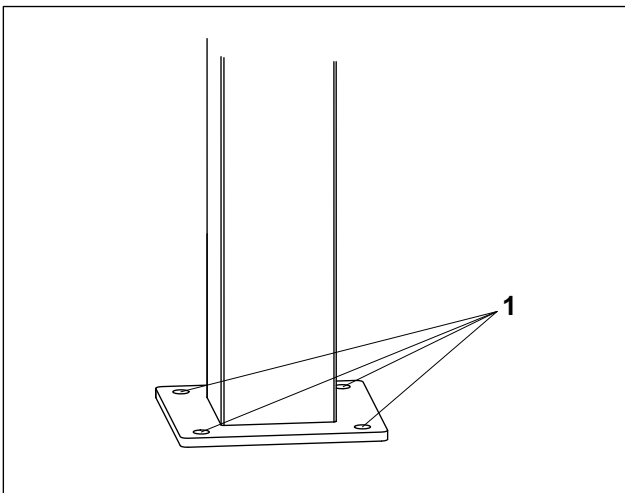


Fig. 4 Base plate of the column

1. Position the column at the desired installation location.
2. Mark the four bore holes on the foundation using the column's base plate (Fig. 4/1) as a template.
3. Drill the four mounting holes (diameter according to the heavy-duty dowels being used).
4. Route the connecting line(s) in a cable conduit/ cable duct to the desired installation position.

► **Note**  
Route the connecting line to the column so that it is not a tripping hazard.

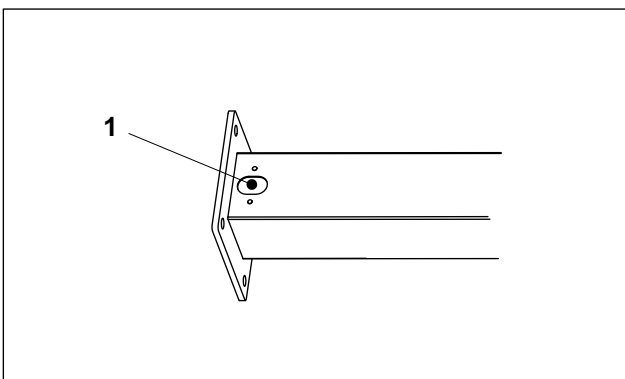


Fig. 5 Cable entry into the column

5. Attach a cable protecting sleeve (separate parts set) to the cable entry opening (Fig. 5/1).
6. Feed the connecting line into the column through the cable entry.

If the cable is particularly rigid, it is easier to feed in the connecting line when the column is horizontal.

If equipotential bonding of the column is required, a separate equipotential bonding line must be routed to the column. This also applies to additional lines required for an optional external disable/enable device. These lines must also be fed through the cable entry (Fig. 5/1).

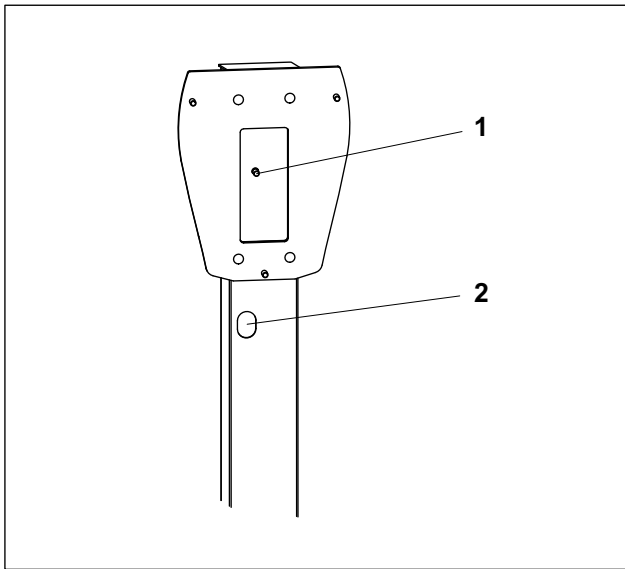


Fig. 6 Grounding point of the column

7. Attach the second cable protecting sleeve (separate parts set) to the cable outlet opening (Fig. 6/2).
8. Feed the connecting line and, if appropriate, the lines for an external enable/disable device out of the cable outlet opening of the column.
9. Connect the equipotential bonding line to the grounding pin (Fig. 6/1) of the column.
  - Sequence: contact disk, washer, cable lug/ cable, washer, spring ring, nut.
  - Tightening torque 12 Nm.
10. Place the column upright and fasten onto the foundation with the four screws.

**1.8 Electrical connection of the Wallbox**

The electrical connection procedure for the Wallbox is documented in the installation instructions of the Wallbox.

**1.9 Disposal**

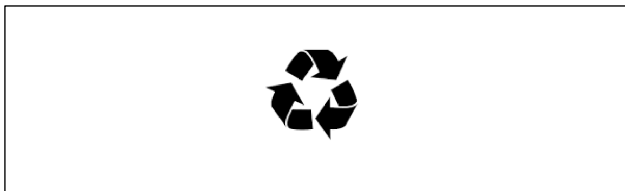


Fig. 7

After the Wallbox has been correctly decommissioned, dispose of the column according to the currently valid disposal regulations.



Français  
**Instructions de montage**

**HEIDELBERG**



## A Instructions de montage

<b>Instructions de montage</b> .....	<b>A.1.1</b>
<b>1 Borne pour "Heidelberg Wallbox Home Eco" et "e.GO Wallbox home"</b> .....	<b>A.1.1</b>
1.1 Spécifications du lieu d'implantation .....	A.1.1
1.2 Consignes électriques .....	A.1.1
1.3 Entretien et nettoyage .....	A.1.2
1.4 Fourniture/Jeu de pièces détachées joint .....	A.1.2
1.5 Assemblage de la borne .....	A.1.3
1.6 Montage de la borne lorsque le câble d'alimentation sort de la semelle .....	A.1.3
1.7 Montage de la borne lorsque le câble d'alimentation est posé "en surface" .....	A.1.5
1.8 Connexion électrique de la Wallbox .....	A.1.6
1.9 Élimination .....	A.1.6





# 1 Borne pour "Heidelberg Wallbox Home Eco" et "e.GO Wallbox home"

## 1.1 Spécifications du lieu d'implantation

- Se conformer aux spécifications du lieu d'implantation de la Wallbox figurant dans les instructions de montage de la Wallbox.
- Lors de l'installation de la borne sur des parking ou dans des garages souterrains prévoir sur le site un dispositif anticollision.
- La conception, le dimensionnement et la réalisation de la semelle de béton sont de la responsabilité du constructeur du site.
- Prévoir pour l'installation une assise horizontale, plane et stable. Il est recommandé d'exécuter une semelle de béton permettant de réaliser un ancrage fiable et durable. Fondation hors gel, béton : C30/37 LP pour XC4, XD1, XF4 ou C25/30 LP pour XC4, XD1, XF2.
- La borne doit supporter, après fixation sur la semelle, une charge d'au moins 500 Nm dans toutes les directions.
- Le sous-sol doit permettre à l'eau ayant éventuellement pénétré dans le socle de s'écouler.
- L'installation de la borne sur de l'asphalte n'est pas admissible.

## 1.2 Consignes électriques

- Ne pas utiliser de conducteurs uniques pour l'alimentation.
- Le câble d'alimentation doit être conçu pour une sollicitation mécanique moyenne à lourde. On utilisera par exemple des :
  - câbles d'installation PVC de type NYM,
  - câbles PVC pour enfouissement de type NYY,
  - câbles en caoutchouc lourd H07RN-F.
- Le diamètre de l'enveloppe du câble d'alimentation ne doit pas dépasser 17 mm (diamètre de câble max. du presse-étoupe de la Wallbox).

### Mise à la terre sur la borne

- Le goujon de mise à la terre de la borne sert à intégrer la borne au circuit d'équipotentialité du site d'installation. Réaliser la connexion conformément aux règlements nationaux en vigueur. Section minimale recommandée : 6 mm<sup>2</sup> pour le cuivre et 16 mm<sup>2</sup> pour l'aluminium. La résistance ne doit pas dépasser 1 ohm.

### Types d'amenée de câble

Amenée de câble par tube vide ou gaine de protection à travers les fondations :

- Tous les câbles doivent être posés exactement au centre de la semelle de béton et se trouver dans une surface carrée d'au max. 50 mm x 50 mm. Les câbles doivent dépasser, pour la suite du montage, d'environ 1,6 m. Lors de la réalisation de la semelle de béton, protéger tous les câbles par des moyens appropriés (gaine de protection/tube vide) pour qu'ils ne soient pas endommagés. La gaine de protection/le tube vide doit dépasser de la semelle de béton d'environ 0,3 m. Le diamètre intérieur de la gaine de protection ou du tube vide doit permettre de poser des câbles supplémentaires pour l'égalisation de potentiel ou le dispositif de verrouillage/déverrouillage externe.

Amenée de câble en surface :

- Tous les câbles doivent être amenés au dos de la borne dans un tube vide ou une goulotte de câbles de sorte à éviter qu'ils fassent trébucher. Les câbles doivent dépasser, pour la suite du montage, du tube vide ou de la goulotte de câble d'environ 1,6 m. Le diamètre intérieur du tube vide ou de la goulotte de câbles doit permettre de poser des câbles supplémentaires pour l'égalisation de potentiel ou le dispositif de verrouillage/déverrouillage externe.

### 1.3 Entretien et nettoyage

- Nettoyez si nécessaire la borne en inox avec un nettoyant spécial inox.
- Supprimez une éventuelle fine couche de rouille avec un tissu de polissage ou équivalent.

► **Nota**

Tenez compte du mode d'emploi du fabricant du nettoyant.

Testez toujours la compatibilité du nettoyant avant de l'utiliser à un endroit dérobé de la borne.

Ne nettoyez pas la borne avec un jet d'eau (tuyau d'arrosage, nettoyeur à haute pression, etc.).

### 1.4 Fourniture/Jeu de pièces détachées joint

- borne,
- plaque d'adaptation,
- quatre vis à tête fraisée M6x16 pour fixer la plaque d'adaptation à la borne,
- trois écrous M8 pour fixer la Wallbox à la borne,
- deux passe-câbles,
- instructions de montage de la borne.

### Pièces de mise à la terre,

- une rondelle de contact,
- deux rondelles,
- une bague élastique bombée,
- un écrou.

► **Nota**

Le matériel de fixation (vis/chevilles) de la borne à la semelle ne fait pas partie de la fourniture en raison des divers types d'assise possibles.

Prévoir des vis de fixation d'un diamètre de 10 mm. Utiliser des chevilles pour charge lourde ou moyens équivalents.

## 1.5 Assemblage de la borne

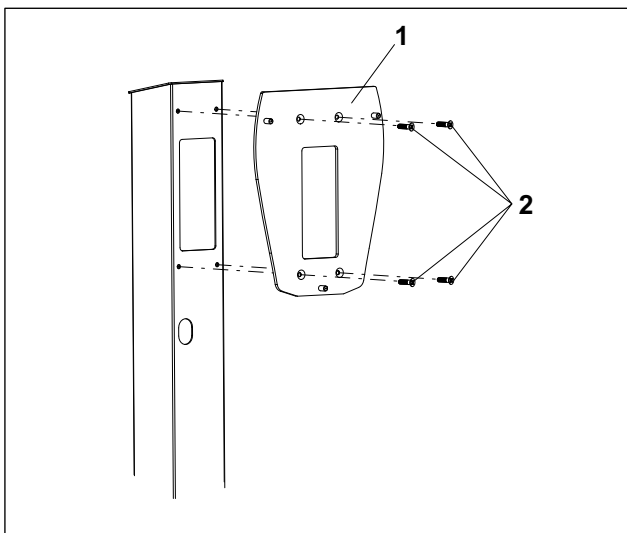


Fig. 1 Fixation de la plaque d'adaptation

1. Fixez la plaque d'adaptation (fig. 1/1) à la borne à l'aide des quatre vis à tête fraisée M6x16 (fig. 1/2) fournies. Couple de serrage 7 Nm.

## 1.6 Montage de la borne lorsque le câble d'alimentation sort de la semelle

1. Centrez la borne au-dessus de la sortie des câbles.

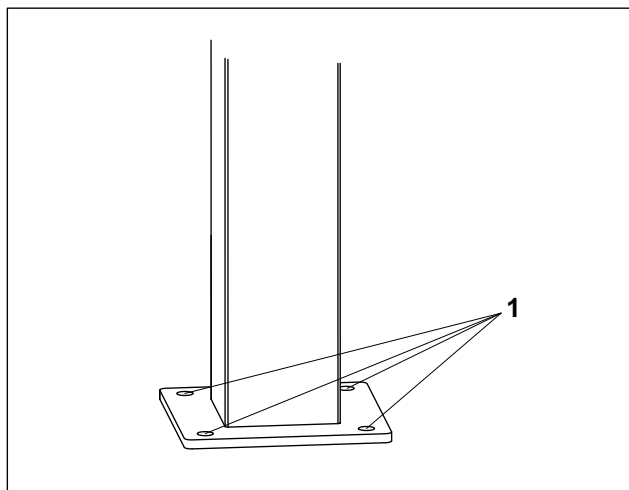


Fig. 2 Embase de la borne

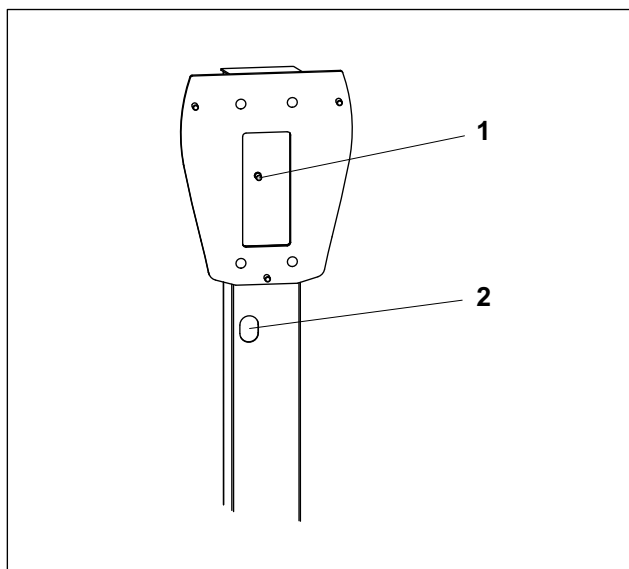


Fig. 3 Points de mise à la terre de la borne

2. Repérez l'emplacement des quatre trous à l'aide de l'embase (fig. 2/1) de la borne sur la semelle de béton.
3. Forez les quatre trous de fixation (diamètre en fonction des chevilles pour charge lourde utilisées).
4. Introduisez le câble d'alimentation par le bas dans la borne.

Si le câble d'alimentation est particulièrement rigide, il est plus facile de l'enfiler lorsque la borne est couchée.

Si l'égalisation de potentiel de la borne est requise, posez un câble d'équipotentialité distinct jusqu'à la borne. Il en va de même si des câbles additionnels doivent être posés vers un dispositif externe de verrouillage/déverrouillage en option. Ces câbles doivent également être enfilés dans la borne par le bas.

5. Fixez un passe-câble (jeu de pièces détachées) sur l'ouverture de sortie des câbles (fig. 3/2).
6. Faites sortir le câble d'alimentation et, le cas échéant, les câbles du dispositif externe de verrouillage/déverrouillage, par la sortie de câbles de la borne.
7. Fixez la borne avec les 4 vis à la semelle.
8. Raccordez le câble d'équipotentialité au goujon de mise à la terre (fig. 3/1) de la borne.
  - Dans l'ordre suivant : rondelle de contact, rondelle, cosse de câble/câble, rondelle, rondelle élastique bombée, écrou.
  - Couple de serrage 12 Nm.

## 1.7 Montage de la borne lorsque le câble d'alimentation est posé "en surface"

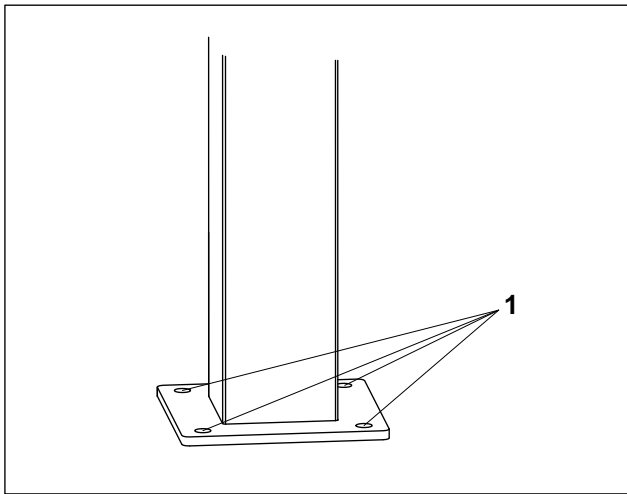


Fig. 4 Embase de la borne

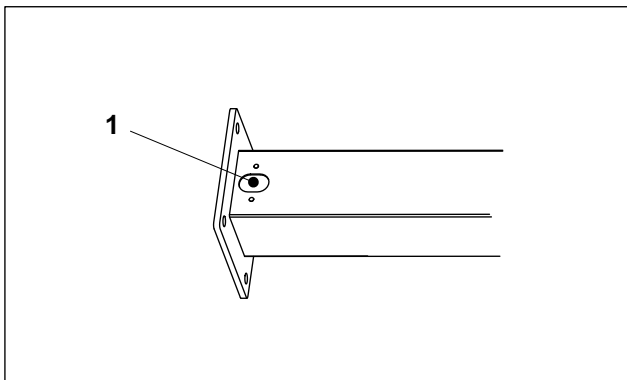


Fig. 5 Entrée de câbles dans la borne

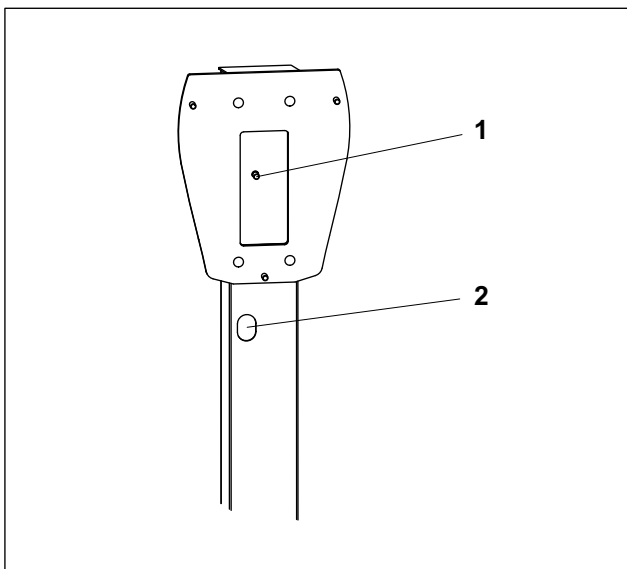


Fig. 6 Points de mise à la terre de la borne

1. Positionnez la borne à l'emplacement de montage voulu.
2. Repérez l'emplacement des quatre trous à l'aide de l'embase (fig. 4/1) de la borne sur la semelle.
3. Forez les quatre trous de fixation (diamètre en fonction des chevilles pour charge lourde utilisées).
4. Posez le/les câble(s) dans un tube vide/une goutte de câbles jusqu'à l'emplacement de montage voulu.

► **Nota**

Posez le câble d'alimentation jusqu'à la borne de sorte qu'il ne fasse pas trébucher.

5. Fixez un passe-câble (jeu de pièces détachées) sur l'entrée de câble (fig. 5/1).
6. Introduisez le câble d'alimentation par l'entrée de câble dans la borne.

Si le câble d'alimentation est particulièrement rigide, il est plus facile de l'enfiler lorsque la borne est couchée.

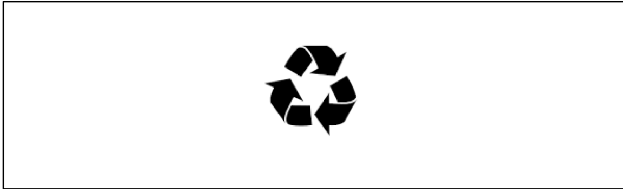
Si l'égalisation de potentiel de la borne est requise, posez un câble d'équipotentialité distinct jusqu'à la borne. Il en va de même si des câbles additionnels doivent être posés vers un dispositif externe de verrouillage/déverrouillage en option. Ces câbles doivent également être introduits par l'entrée de câbles (fig. 5/1).

7. Fixez le deuxième passe-câble (jeu de pièces détachées) sur l'ouverture de sortie des câbles (fig. 6/2).
8. Faites sortir le câble d'alimentation et, le cas échéant, les câbles du dispositif externe de verrouillage/déverrouillage, par la sortie de câble de la borne.
9. Raccordez le câble d'équipotentialité au goujon de mise à la terre (fig. 6/1) de la borne.
  - Dans l'ordre suivant : rondelle de contact, rondelle, cosse de câble/câble, rondelle, rondelle élastique bombé, écrou.
  - Couple de serrage 12 Nm.
10. Redressez la borne et fixez-la avec les quatre vis à la semelle.

## 1.8 Connexion électrique de la Wallbox

La marche à suivre pour la connexion électrique de la Wallbox est décrite dans les instructions de montage de la Wallbox.

## 1.9 Élimination



Après avoir mis à la Wallbox hors service comme il se doit, éliminez la borne dans le respect des règlements d'élimination des déchets actuellement en vigueur.

Fig. 7

Italiano  
**Istruzioni di montaggio**





## A Istruzioni di montaggio

Istruzioni di montaggio .....	A.1.1
1 Stele per "Heidelberg Wallbox Home Eco" e "e.GO Wallbox home" .....	A.1.1
1.1 Caratteristiche del luogo di installazione .....	A.1.1
1.2 Normativa elettrica .....	A.1.1
1.3 Manutenzione e pulizia .....	A.1.2
1.4 Materiale fornito/accessori acclusi .....	A.1.2
1.5 Assemblaggio della stele .....	A.1.3
1.6 Montaggio della stele con cavo di collegamento proveniente dalla fondazione .....	A.1.3
1.7 Montaggio della stele con cavo di collegamento in superficie .....	A.1.4
1.8 Allacciamento elettrico della Wallbox .....	A.1.5
1.9 Smaltimento .....	A.1.5



# 1 Stele per "Heidelberg Wallbox Home Eco" e "e.GO Wallbox home"

## 1.1 Caratteristiche del luogo di installazione

- Si devono osservare i requisiti del luogo di installazione della Wallbox riportati nelle istruzioni di montaggio della Wallbox stessa.
- Per il montaggio della stele in parcheggi e garage sotterranei, in sede di installazione si deve predisporre una protezione anticollisione adeguata.
- Il calcolo, la progettazione e la realizzazione della fondazione in calcestruzzo rientrano nell'ambito di responsabilità del costruttore del sito.
- Per l'installazione è necessaria una base orizzontale, piana e di portata sufficiente. La realizzazione di una fondazione in calcestruzzo è raccomandata per garantire un ancoraggio sicuro e durevole. Substrato antigelo, calcestruzzo: C30/37 LP per XC4, XD1, XF4 o C25/30 LP per XC4, XD1, XF2.
- Dopo essere stata fissata alla fondazione, la stele deve essere in grado di sostenere un carico di almeno 500 Nm in tutte le direzioni.
- La base deve consentire il deflusso dell'acqua che potrebbe raggiungere il plinto.
- L'installazione della stele su asfalto non è consentita.

## 1.2 Normativa elettrica

- Per la tensione di alimentazione non si devono utilizzare conduttori singoli.
- La linea di alimentazione deve essere dimensionata per sollecitazioni meccaniche di media ed alta intensità. Si devono utilizzare, ad esempio:
  - cavi di installazione in PVC di tipo NYM,
  - cavo di terra in PVC di tipo NYY,
  - cavo in gomma pesante H07RN-F.
- Il diametro della guaina del cavo di collegamento non deve superare i 17 mm (diametro massimo del cavo del nipplo di strozzamento della Wallbox).

### Collegamento di terra nella stele

- Il bullone di messa a terra serve a integrare la stele nel sistema di protezione equipotenziale nel luogo di installazione. Il collegamento deve essere eseguito in conformità alle normative nazionali. Sezione minima consigliata: 6 mm<sup>2</sup> per rame e 16 mm<sup>2</sup> per alluminio. Il valore della resistenza non deve superare 1 ohm.

**Tipi di passaggio dei cavi**

Passaggio dei cavi tramite tubo vuoto o tubo flessibile di protezione attraverso la fondazione:

- Tutti i cavi devono uscire dal suolo esattamente al centro della fondazione e trovarsi all'interno di una superficie quadrata di massimo 50 mm x 50 mm. Per l'ulteriore montaggio i cavi richiedono una lunghezza supplementare di circa 1,6 m. Per la costruzione della fondazione in calcestruzzo tutti i cavi devono essere protetti dai danni con mezzi adeguati (ad esempio con un tubo flessibile di protezione/un tubo vuoto). Il tubo flessibile di protezione/il tubo vuoto deve avere una lunghezza supplementare di circa 0,3 m dalla fondazione in calcestruzzo. Il tubo flessibile di protezione o il tubo vuoto deve avere un diametro interno che consenta di alloggiare linee supplementari come il sistema di protezione equipotenziale o le linee di un dispositivo di blocco/sblocco esterno.

Passaggio dei cavi in superficie:

- Tutti i cavi devono essere condotti al retro della stele attraverso un tubo vuoto o una canalina per cavi che non sia di intralcio. Per l'ulteriore montaggio i cavi richiedono una lunghezza supplementare di circa 1,6 m a partire dalla fine del tubo vuoto o della canalina per cavi. Il tubo vuoto o la canalina per cavi deve avere un diametro interno che consenta di alloggiare linee supplementari come il sistema di protezione equipotenziale o le linee di un dispositivo di blocco/sblocco esterno.

**1.3 Manutenzione e pulizia**

- Quando necessario, pulire la stele in acciaio inossidabile con un detergente per acciaio inox.
- Rimuovere le eventuali pellicole di ruggine con un panno abrasivo o un oggetto simile.

**► Nota**

Attenersi agli avvisi e alle istruzioni del produttore del detergente.

Prima verificare sempre la compatibilità del detergente in un punto non appariscente.

Non pulire la stele con getti d'acqua (tubo flessibile da giardino, idropulitrice, ecc.).

**1.4 Materiale fornito/accessori acclusi**

- Stele
- Piastra adattatrice
- Quattro viti a testa svasata M6x16 per fissare la piastra adattatrice alla stele

- Tre dadi M8 per fissare la Wallbox alla stele
- Due boccole passacavo
- Istruzioni di montaggio della stele.

### Componenti per la messa a terra

- Una rosetta di contatto
- Due rondelle
- Un anello elastico
- Un dado

#### ► Nota

Il materiale (viti/tasselli) per fissare la stele alla fondazione non sono inclusi nella fornitura a causa delle diverse caratteristiche dei vari materiali di sostegno su cui si effettua il montaggio.

Le viti di fissaggio devono avere un diametro di 10 mm. Devono essere utilizzati tasselli per carichi pesanti o simili adatti per la superficie di montaggio.

## 1.5 Assemblaggio della stele

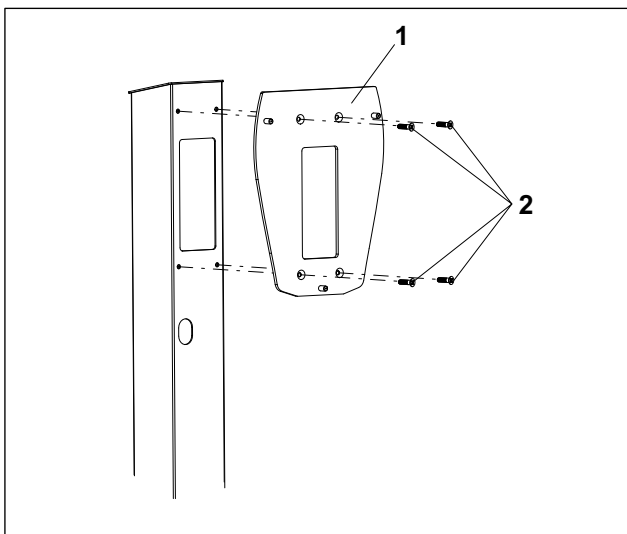


Fig. 1 Fissaggio della piastra adattatrice

1. Fissare la piastra adattatrice (fig. 1/1) alla stele mediante le quattro viti a testa svasata M6x16 (fig. 1/2) in dotazione. Coppia di serraggio 7 Nm.

## 1.6 Montaggio della stele con cavo di collegamento proveniente dalla fondazione

1. Posizionare la stele centrandola sull'uscita dei cavi.

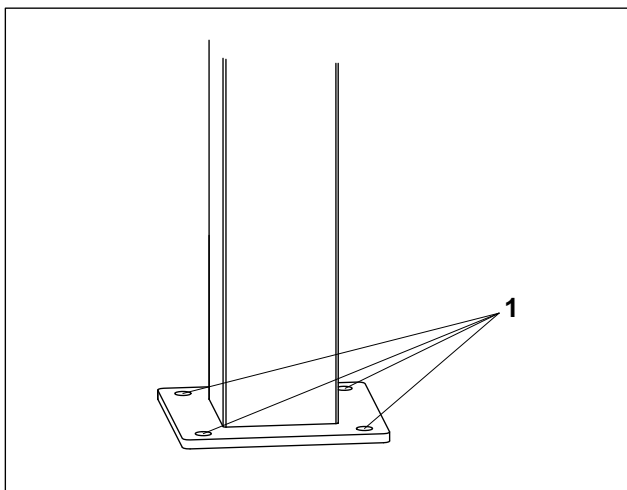


Fig. 2 Piastra di base della stele

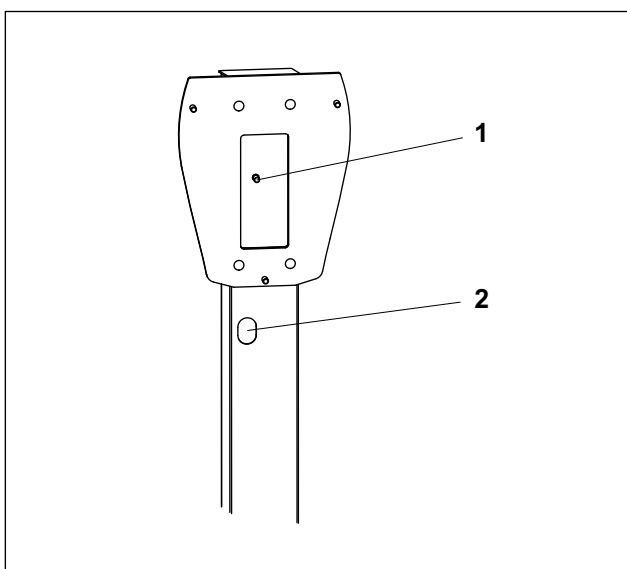


Fig. 3 Punto di messa a terra della stele

2. Sulla fondazione di calcestruzzo segnare la posizione dei quattro fori mediante la piastra di base (fig. 2/1) della stele.
3. Realizzare i quattro fori di fissaggio (diametro adatto ai tasselli per carichi pesanti utilizzati).
4. Introdurre dal basso il cavo di collegamento nella stele.

L'introduzione del cavo di collegamento con stele giacente orizzontalmente a terra facilita le operazioni se il cavo è particolarmente rigido.

Se è necessario un sistema di protezione equipotenziale della stele, si deve condurre alla stele un cavo di terra a parte. Ciò vale anche se si conduce una o più linee a un dispositivo di blocco/sblocco esterno opzionale. Anche queste linee devono essere introdotte dal basso nella stele.

5. Fissare un manicotto passacavo (in dotazione) all'apertura di uscita dei cavi (fig. 3/2).
6. Far uscire il cavo di collegamento e le eventuali linee di un dispositivo di blocco/sblocco esterno dall'apertura di uscita dei cavi della stele.
7. Fissare la stele alla fondazione con 4 viti.
8. Collegare il sistema di protezione equipotenziale al bullone di terra (fig. 3/1) della stele.
  - Ordine di montaggio: rosetta di contatto, rondella, capocorda/cavo, rondella, anello elastico, dado.
  - Coppia di serraggio 12 Nm.

### 1.7 Montaggio della stele con cavo di collegamento in superficie

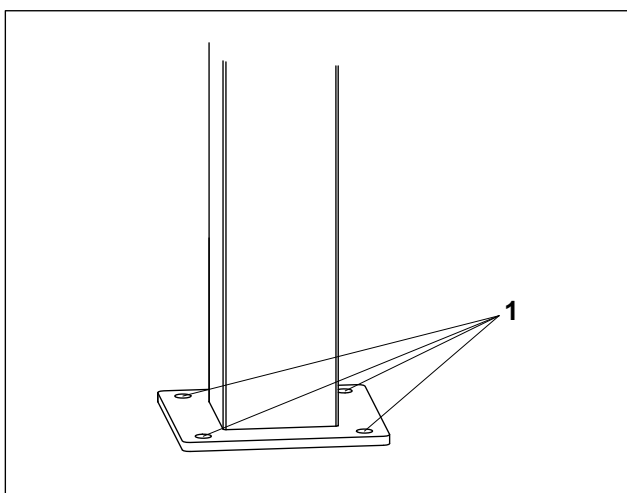


Fig. 4 Piastra di base della stele

1. Posizionare la stele nel punto di montaggio desiderato.
2. Sulla fondazione segnare la posizione dei quattro fori mediante la piastra di base (fig. 4/1) della stele.
3. Realizzare i quattro fori di fissaggio (diametro adatto ai tasselli per carichi pesanti utilizzati).
4. Introdurre il o i cavi di collegamento in un tubo vuoto/una canalina per cavi e condurli alla posizione di montaggio desiderata.

► **Nota**

Posare il cavo di collegamento della stele in modo che non sia di inciampo.

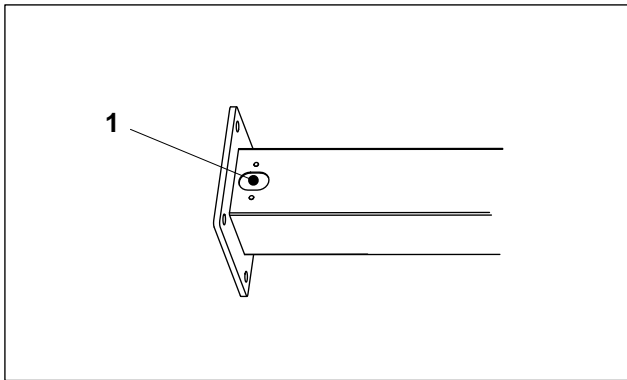


Fig. 5 Passacavo della stele

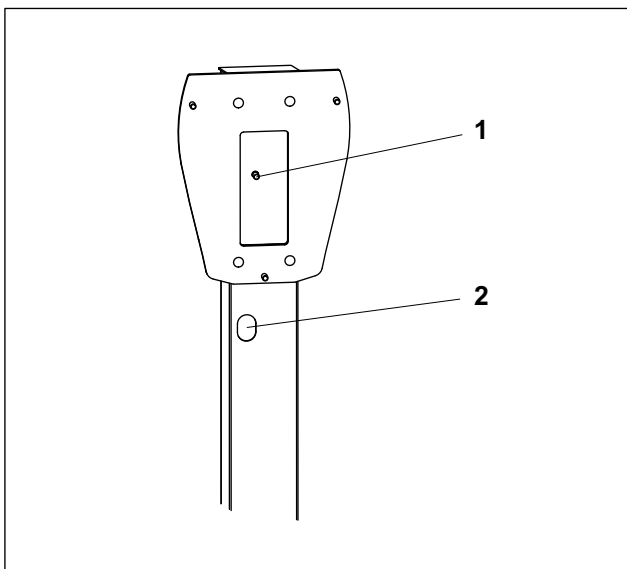


Fig. 6 Punto di messa a terra della stele

## 1.8 Allacciamento elettrico della Wallbox

## 1.9 Smaltimento

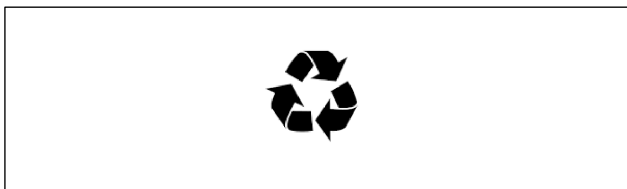


Fig. 7

5. Fissare un manicotto passacavo (in dotazione) al passacavo (fig. 5/1).
6. Introdurre il cavo di collegamento nella stele attraverso il passacavo.

L'introduzione del cavo di collegamento con stele giacente orizzontalmente a terra facilita le operazioni se il cavo è particolarmente rigido.

Se è necessario un sistema di protezione equipotenziale della stele, si deve condurre alla stele un cavo di terra a parte. Ciò vale anche se si conduce una o più linee a un dispositivo di blocco/sblocco esterno opzionale. Anche queste linee devono essere introdotte attraverso il passacavo (fig. 5/1).

7. Fissare il secondo manicotto passacavo (in dotazione) all'apertura di uscita dei cavi (fig. 6/2).
8. Far uscire il cavo di collegamento e le eventuali linee di un dispositivo di blocco/sblocco esterno dall'apertura di uscita dei cavi della stele.
9. Collegare il sistema di protezione equipotenziale al bullone di terra (fig. 6/1) della stele.
  - Ordine di montaggio: rosetta di contatto, rondella, capocorda/cavo, rondella, anello elastico, dado.
  - Coppia di serraggio 12 Nm.
10. Rizzare la stele e fissarla alla fondazione con quattro viti.

Il procedimento di allacciamento elettrico della Wallbox è descritto nelle istruzioni di montaggio della Wallbox stessa.

Dopo aver messo la Wallbox correttamente fuori servizio, smaltire la stele nel rispetto di tutte le norme vigenti in materia di smaltimento.





Nederlands  
**Montagehandleiding**

**HEIDELBERG**



## A Montagehandleiding

<b>Montagehandleiding</b> .....	<b>A.1.1</b>
<b>1 Zuil voor "Heidelberg Wallbox Home Eco" en "e.GO Wallbox home"</b> .....	<b>A.1.1</b>
1.1 Specificaties m.b.t. de standplaats .....	A.1.1
1.2 Elektrische bepalingen .....	A.1.1
1.3 Onderhoud en reiniging .....	A.1.2
1.4 Leveringsomvang/bijverpakte accessoires .....	A.1.2
1.5 Montage van de zuil .....	A.1.3
1.6 Montage van de zuil als de aansluitleiding uit het fundament komt .....	A.1.3
1.7 Montage van de zuil als de aansluitleiding "bovengronds" ligt .....	A.1.4
1.8 Elektrische aansluiting van de Wallbox .....	A.1.5
1.9 Verwijdering .....	A.1.5



# 1 Zuil voor "Heidelberg Wallbox Home Eco" en "e.GO Wallbox home"

## 1.1 Specificaties m.b.t. de standplaats

- De eisen aan de standplaats voor de Wallbox uit de montagehandleiding van de Wallbox moeten in acht worden genomen.
- Bij de montage van de zuil op parkeerplaatsen of in ondergrondse parkeergarages moet de opdrachtgever zorgen voor een geschikte aanrijd-beveiliging.
- Het berekenen, ontwerpen en bouwen van het betonfundament valt onder de verantwoordelijkheid van de bouwer van de standplaats.
- Voor de opstelling is een horizontale en effen ondergrond met draagvermogen vereist. Om een veilige en stevige verankering te waarborgen, wordt de uitvoering van een betonfundament aanbevolen. Vorstvrij gefundeerd, beton: C30/37 LP voor XC4, XD1, XF4 resp. C25/30 LP voor XC4, XD1, XF2.
- De zuil moet na de bevestiging op het fundament met minimaal 500 Nm in alle richtingen belastbaar zijn.
- De ondergrond moet de afvoer mogelijk maken van water dat eventueel in de sokkel terechtkomt.
- Een opstelling van de zuil op asfalt is niet toegestaan.

## 1.2 Elektrische bepalingen

- Er mogen geen afzonderlijke aders voor de spanningsvoorziening worden gebruikt.
- De toevoerleiding moet zijn ontworpen voor gemiddelde resp. zware mechanische belasting. Bruikbaar zijn bijvoorbeeld:
  - pvc-installatiekabels van het type NYM,
  - pvc-grondkabel van het type NYY,
  - H07RN-F zware rubberkabel.
- De manteldiameter van de aansluitleiding mag niet groter zijn dan 17 mm (max. kabeldiameter van de wurgnippel van de Wallbox).

### Aardingsaansluiting in de zuil

- De aardingsaansluitbout dient voor het integreren van de zuil in de beschermende potentiaalvereffening op de installatielocatie. De aansluiting moet conform de nationale voorschriften worden uitgevoerd. Aanbevolen minimale doorsnede: 6 mm<sup>2</sup> voor koper en 16 mm<sup>2</sup> voor aluminium. De weerstandswaarde mag niet hoger zijn dan 1 Ohm.

### Soorten kabeltoevoer

Kabeltoevoer via lege buis of veiligheidsslang door het fundament:

- Alle kabels moeten precies in het midden van het betonfundament uit de bodem worden gevoerd en moeten zich binnen een vierkant oppervlak van max. 50 mm x 50 mm bevinden. Voor de verdere montage moeten de kabels een extra lengte van ca. 1,6 m hebben. Bij de bouw van het betonfundament moeten alle kabels met geschikte middelen worden beschermd tegen beschadigingen (bijv. met veiligheidsslang/lege buis). De veiligheidsslang/lege buis moet een extra lengte hebben van ca. 0,3 m t.o.v. het betonfundament. De veiligheidsslang of de lege buis moet een binnenafmeting hebben die het toelaat om aanvullende leidingen zoals een beschermende potentiaalvereffening of leidingen naar een externe blokkeer-/vrijgave-inrichting op te nemen.

Kabeltoevoer bovengronds:

- Alle kabels moeten struikelvrij via een lege buis of kabelkanaal naar de achterzijde van de zuil worden gevoerd. Voor de verdere montage moeten de kabels een extra lengte hebben van ca. 1,6 m vanaf het einde van een lege buis of kabelkanaal. De lege buis of het kabelkanaal moet een binnenafmeting hebben die het toelaat om aanvullende leidingen zoals beschermende potentiaalvereffening of leidingen naar een externe blokkeer-/vrijgave-inrichting op te nemen.

## 1.3 Onderhoud en reiniging

- Reinig de roestvrijstalen zuil indien nodig met een reinigingsmiddel voor roestvrij staal.
- Verwijder eventueel ontstane vliegroeest met een schuurvlies of iets dergelijks.

### ► Opmerking

Neem de gebruiksinstructies van de fabrikant van het reinigingsmiddel in acht. Test het reinigingsmiddel altijd eerst op een onopvallende plaats op verdraagzaamheid.

Reinig de zuil niet met waterstralen reinigen (tuinslang, hogedrukreiniger enz.).

## 1.4 Leveringsomvang/bijverpakte accessoires

- Zuil
- Adapterplaat
- Vier schroeven met verzonken kop M6x16 voor de bevestiging van de adapterplaat aan de zuil

- Drie moeren M8 voor de bevestiging van de Wall-box aan de zuil
- Twee kabeldoorvoertules
- Montagehandleiding van de zuil.

**Onderdelen voor de aardingsaansluiting**

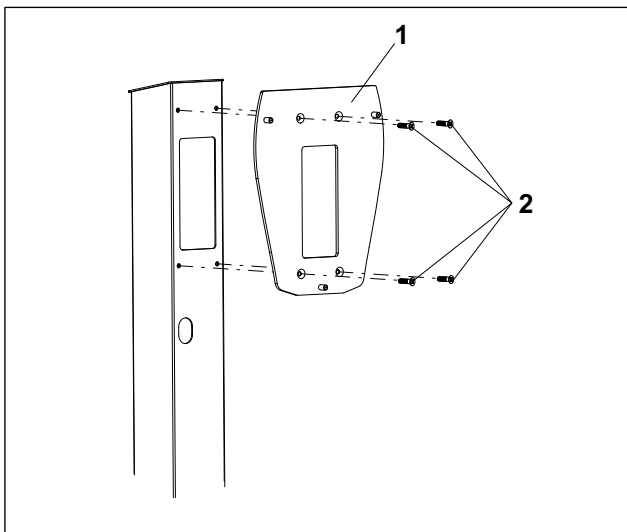
- Een contactring
- Twee onderleggingen
- Een veerring
- Een moer

► **Opmerking**

Het bevestigingsmateriaal (schroeven/pluggen) voor de zuil op het fundament maken op grond van mogelijke verschillende montageondergronden geen onderdeel uit van de levering.

De bevestigingsbouten moeten een diameter van 10 mm hebben. Voor de montageondergrond moeten passende pluggen voor zware belastingen of iets dergelijks worden gebruikt.

**1.5 Montage van de zuil**

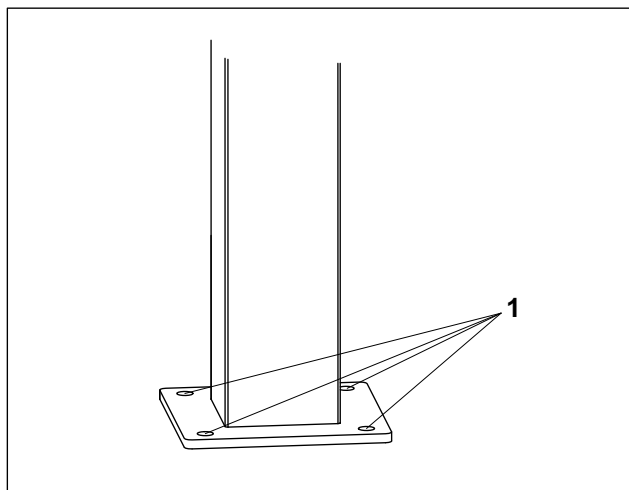


Afb. 1 Bevestiging van de adapterplaat

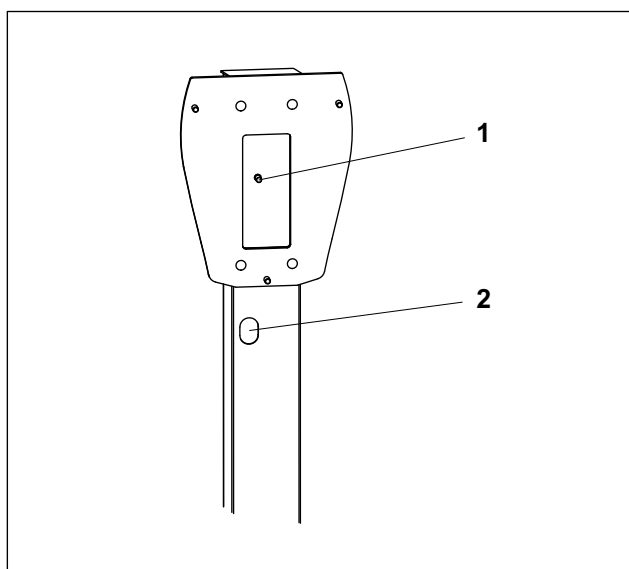
1. Bevestig de adapterplaat (afb. 1/1) met behulp van de vier meegeleverde schroeven met verzonken kop M6x16 (afb. 1/2) aan de zuil. Aanhaalmoment 7 Nm.

**1.6 Montage van de zuil als de aansluitleiding uit het fundament komt**

1. Positioneer de zuil centraal boven de kabeluitgang.



Afb. 2 Bodemplaaf van de zuil



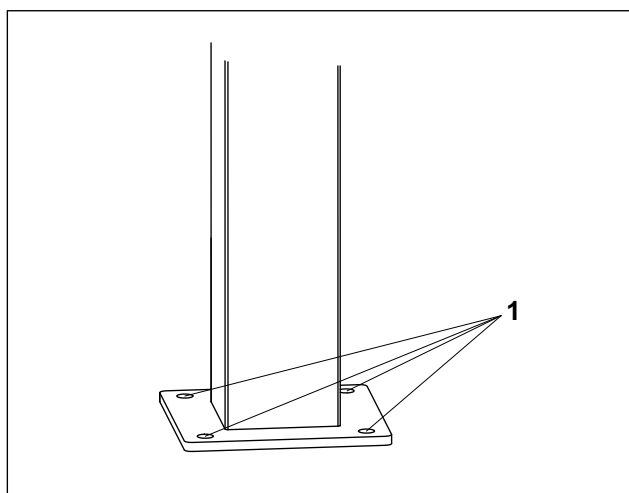
Afb. 3 Aardingspunt van de zuil

2. Markeer de vier boorgaten met behulp van de bodemplaaf (afb. 2/1) van de zuil op het betonfundament.
3. Boor de vier bevestigingsgaten (diameter overeenkomstig de gebruikte pluggen voor zware belastingen).
4. Voer de aansluitleiding van onderen in de zuil. Het invoeren van de aansluitleiding bij een liggende zuil vergemakkelijkt de procedure bij een bijzonder starre kabel.

Indien een beschermende potentiaalvereffening van de zuil vereist is, moet een afzonderlijke potentiaalvereffeningsleiding naar de zuil zijn gevoerd. Dit is ook het geval als er aanvullende leidingen naar een externe optionele blokkeer-/vrijgave-inrichting gevoerd zijn. Ook deze leidingen moet u van onderen in de zuil voeren.

5. Bevestig een doorvoertule (meegeleverd) op de kabeluitvoeropening (afb. 3/2).
6. Voer de aansluitleiding en eventueel de leidingen van een externe vrijgave-/blokkeerinrichting uit de kabeluitvoeropening van de zuil.
7. Bevestig de zuil met 4 schroeven op het fundament.
8. Sluit de beschermende potentiaalvereffening op de aardingsbout (afb. 3/1) van de zuil aan.
  - Volgorde: contactring, onderlegging, kabelschoen/kabel, onderlegging, veerring, moer.
  - Aanhaalmoment 12 Nm.

### 1.7 Montage van de zuil als de aansluitleiding "bovengronds" ligt



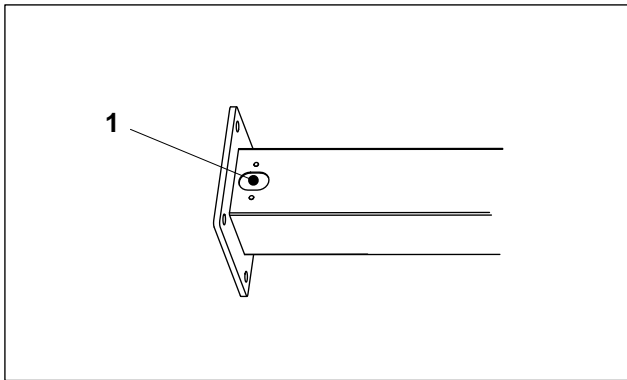
Afb. 4 Bodemplaaf van de zuil

1. Positioneer de zuil op de gewenste montagepositie.
2. Markeer de vier boorgaten met behulp van de bodemplaaf (afb. 4/1) van de zuil op het fundament.
3. Boor de vier bevestigingsgaten (diameter overeenkomstig de gebruikte pluggen voor zware belastingen).
4. Voer de aansluitleiding(en) in een lege buis/kabelkanaal naar de gewenste montagepositie.

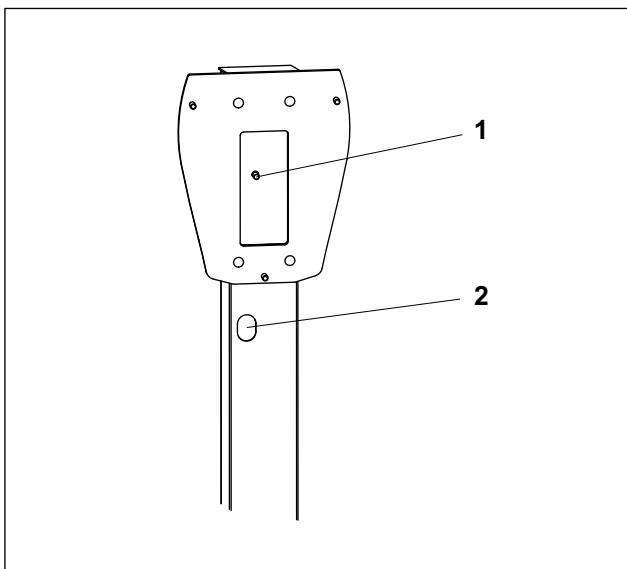
#### ► Opmerking

Leg de aansluitleiding naar de zuil zodanig dat er geen gevaar voor struikelen ontstaat.





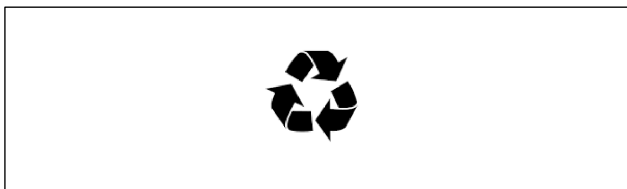
Afb. 5 Kabelinvoer van de zuil



Afb. 6 Aardingspunt van de zuil

### 1.8 Elektrische aansluiting van de Wallbox

### 1.9 Verwijdering



Afb. 7

5. Bevestig een doorvoertule (meegeleverd) op de kabelinvoer (afb. 5/1).

6. Voer de aansluitleiding door de kabelinvoer in de zuil.

Het invoeren van de aansluitleiding bij een liggende zuil vergemakkelijkt de procedure bij een bijzonder starre kabel.

Indien een beschermende potentiaalvereffening van de zuil vereist is, moet een afzonderlijke potentiaalvereffeningsleiding naar de zuil zijn gevoerd. Dit is ook het geval als er aanvullende leidingen naar een externe optionele blokkeer-/vrijgave-inrichting gevoerd zijn. Ook deze leidingen moet u door de kabelinvoer (afb. 5/1) invoeren.

7. Bevestig de tweede doorvoertule (meegeleverd) op de kabeluitvoeropening (afb. 6/2).

8. Voer de aansluitleiding en eventueel de leidingen van een externe vrijgave-/blokkeerinrichting uit de kabeluitvoeropening van de zuil.

9. Sluit de beschermende potentiaalvereffening op de aardingsbout (afb. 6/1) van de zuil aan.

- Volgorde: contactring, onderlegging, kabelschoen/kabel, onderlegging, veerring, moer.
- Aanhaalmoment 12 Nm.

10. Plaats de zuil rechtop en bevestig deze vervolgens met vier schroeven op het fundament.

De handelwijze bij de elektrische aansluiting van de Wallbox is gedocumenteerd in de montagehandleiding van de Wallbox.

Na de reglementaire buitenbedrijfstelling van de Wallbox moet de zuil met inachtneming van alle actueel geldige verwijderingsvoorschriften worden verwijderd.



Español  
**Instrucciones de montaje**



## A Instrucciones de montaje

<b>Instrucciones de montaje</b> .....	<b>A.1.1</b>
<b>1 Columna para "Heidelberg Wallbox Home Eco" y "e.GO Wallbox home"</b> .....	<b>A.1.1</b>
1.1 Especificaciones para la ubicación .....	A.1.1
1.2 Especificaciones eléctricas .....	A.1.1
1.3 Conservación y limpieza .....	A.1.2
1.4 Volumen de suministro/Accesorios adjuntos .....	A.1.2
1.5 Montaje de la columna .....	A.1.3
1.6 Montaje de la columna si el cable de conexión llega desde el fundamento .....	A.1.3
1.7 Montaje de la columna si el cable de conexión se encuentra en superficie .....	A.1.5
1.8 Conexión eléctrica de la Wallbox .....	A.1.6
1.9 Eliminación .....	A.1.6



# 1 Columna para "Heidelberg Wallbox Home Eco" y "e.GO Wallbox home"

## 1.1 Especificaciones para la ubicación

- Deben observarse los requisitos de la ubicación para la Wallbox indicados en las instrucciones de montaje de la Wallbox.
- Para el montaje de la columna en aparcamientos o parkings subterráneos el propietario debe prever un dispositivo anticolidión adecuado.
- El cálculo, la interpretación y la creación del fundamento de hormigón es responsabilidad del creador de la ubicación.
- Para la instalación se requiere una base horizontal, nivelada y con suficiente capacidad portante. Para garantizar un anclaje seguro y duradero se recomienda un fundamento de hormigón. Hormigón cimentado a prueba de congelación: C30/37 LP para XC4, XD1, XF4 o bien C25/30 LP para XC4, XD1, XF2.
- Una vez fijada al fundamento, la columna debe poder soportar como mínimo 500 Nm en todas las direcciones.
- El subsuelo debe permitir el drenaje del agua que pueda acumularse en el zócalo.
- La instalación de la columna sobre asfalto no está permitida.

## 1.2 Especificaciones eléctricas

- No pueden usarse hilos individuales para la alimentación de tensión.
- El cable de alimentación debe estar diseñado para un esfuerzo medio o duro. Deben utilizarse, por ejemplo:
  - Cables de instalación de PVC del tipo NYM,
  - Cables de tierra de PVC del tipo NYY,
  - Cable de goma H07RN-F resistente.
- El diámetro de camisa del cable de conexión no puede superar los 17 mm (diámetro de cable máx. del niple de estrangulación de la Wallbox).

### Conexión a tierra de la columna

- El perno de conexión a tierra permite integrar la columna en el circuito equipotencial de protección en el lugar de instalación. La conexión debe diseñarse conforme a las normas nacionales. Sección mínima recomendada: 6 mm<sup>2</sup> para cobre y 16 mm<sup>2</sup> para aluminio. El valor de resistencia no puede superar 1 Ohm.

### Tipos de entrada de cable

Entrada de cable a través de tubo vacío o manguera de protección a través del fundamento:

- Todos los cables deben salir del suelo exactamente en el centro del fundamento de hormigón y encontrarse dentro de una superficie cuadrada máxima de 50 mm x 50 mm. Para el montaje posterior los cables necesitan una sobrelongitud de aprox. 1,6 m. Al crear el fundamento de hormigón, todos los cables deben protegerse contra daños con medios adecuados (p. ej. con una manguera de protección o un tubo vacío). La manguera de protección o el tubo vacío deben tener una sobrelongitud de aprox. 0,3 m por encima del fundamento de hormigón. La manguera de protección o el tubo vacío deben tener una medida interior que permita alojar cables adicionales, como el circuito de protección equipotencial o cables a un dispositivo externo de bloqueo o habilitación.

Entrada de cables en superficie:

- Todos los cables deben tenderse a través de un tubo vacío o un canal de cables hasta la parte posterior de la columna de forma que no haya peligro de tropiezo. Para el montaje posterior los cables necesitan una sobrelongitud a partir del extremo del tubo vacío o el canal de cable de aprox. 1,6 m. El tubo vacío o el canal de cable deben tener una medida interior que permita alojar cables adicionales, como el circuito de protección equipotencial o cables a un dispositivo externo de bloqueo o habilitación.

### 1.3 Conservación y limpieza

- En caso necesario, limpiar la columna de acero inoxidable con un limpiador para acero inoxidable.
- Dado el caso, eliminar el óxido superficial con un vellón abrasivo o un útil similar.

► **Nota**

Observar las indicaciones de uso del fabricante del producto de limpieza.

Probar siempre primero la idoneidad del producto de limpieza en un punto no visible.

No limpiar la columna con agua a presión (manguera de jardín, limpiador a presión, etc.).

### 1.4 Volumen de suministro/Accesorios adjuntos

- Columna
- Placa adaptadora
- Cuatro tornillos avellanados M6x16 para la fijación de la placa adaptadora en la columna



- Tres tuercas M8 para la fijación de la Wallbox a la columna
- Dos boquillas de paso de cable
- Instrucciones de montaje de la columna.

**Piezas para la conexión a tierra,**

- Una arandela de contacto
- Dos arandelas
- Una arandela elástica
- Una tuerca.

► **Nota**

Debido a las diferentes bases de montaje posibles, el material de fijación (tornillos/tarugos) para fijar la columna al fundamento no forma parte del suministro.

Los tornillos de fijación deben tener un diámetro de 10 mm. Deben utilizarse tarugos para cargas pesadas o similares adecuados para la base de montaje.

## 1.5 Montaje de la columna

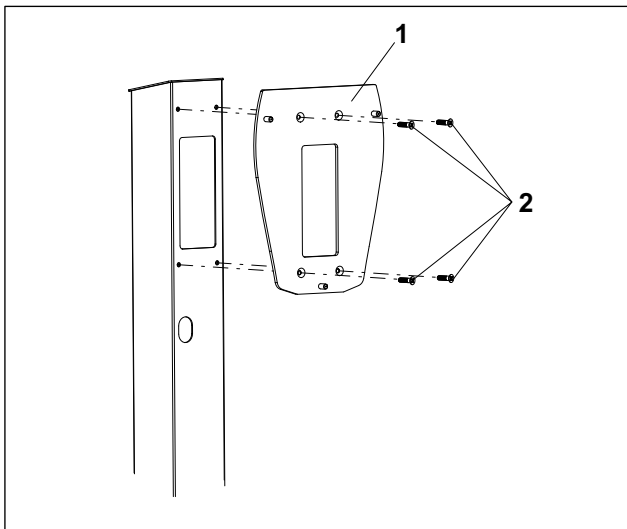


Fig. 1 Fijación de la placa adaptadora

1. Fijar la placa adaptadora (fig. 1/1) a la columna con ayuda de los cuatro tornillos avellanados M6x16 suministrados (fig. 1/2). Par de apriete 7 Nm.

## 1.6 Montaje de la columna si el cable de conexión llega desde el fundamento

1. Posicionar la columna centrada sobre la salida del cable.

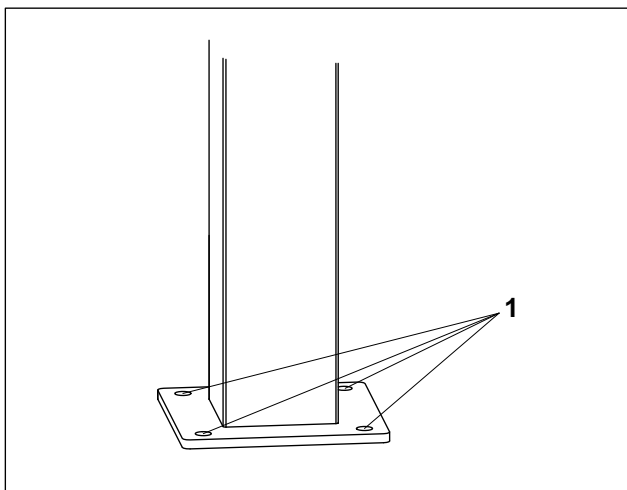


Fig. 2 Placa base de la columna

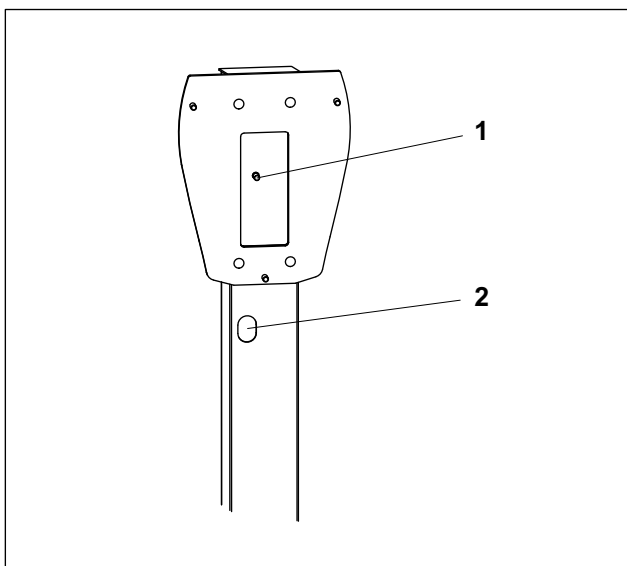


Fig. 3 Punto de conexión a tierra de la columna

2. Marcar los cuatro orificios con ayuda de la placa base (fig. 2/1) de la columna sobre el fundamento de hormigón.
3. Taladrar los cuatro orificios de fijación (diámetro en función de los tarugos para cargas pesadas usados).
4. Introducir el cable de conexión en la columna desde abajo.

La introducción del cable de conexión con la columna tumbada facilita el procedimiento con cables especialmente rígidos.

Si se requiere un circuito de protección equipotencial para la columna, debe tenderse un cable de equipotencialidad separado hasta la columna. Lo mismo si se han tendido cables adicionales hasta un dispositivo opcional externo de bloqueo o habilitación. También estos cables deben introducirse en la columna desde abajo.

5. Fijar una boquilla de paso (juego de piezas sueltas) en el orificio de salida de cables (fig. 3/2).
6. Tender el cable de conexión y, dado el caso, los cables de un dispositivo externo de habilitación/bloqueo por el orificio de salida de cables de la columna hacia fuera.
7. Fijar la columna al fundamento con 4 tornillos.
8. Conectar el circuito equipotencial de protección al perno de conexión a tierra (fig. 3/1) de la columna.
  - Orden: arandela de contacto, arandela, terminal de cable/cable, arandela, arandela elástica, tuerca.
  - Par de apriete 12 Nm.

## 1.7 Montaje de la columna si el cable de conexión se encuentra en superficie

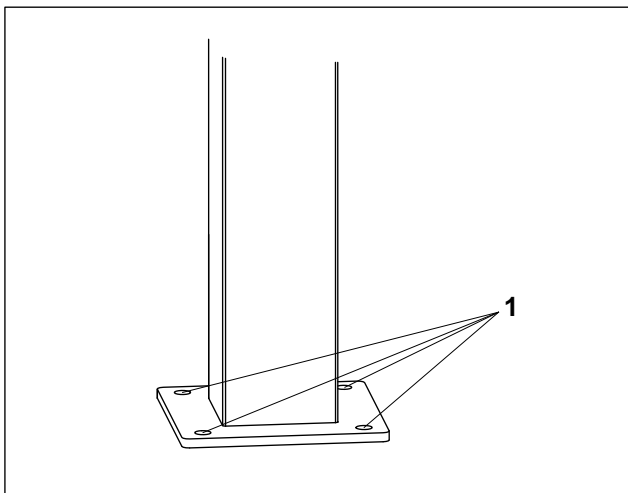


Fig. 4 Placa base de la columna

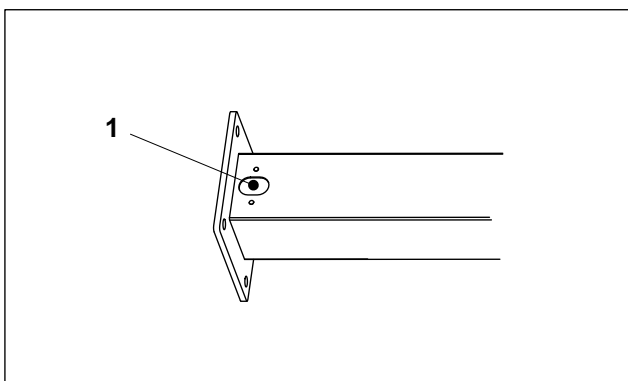


Fig. 5 Entrada de cables de la columna

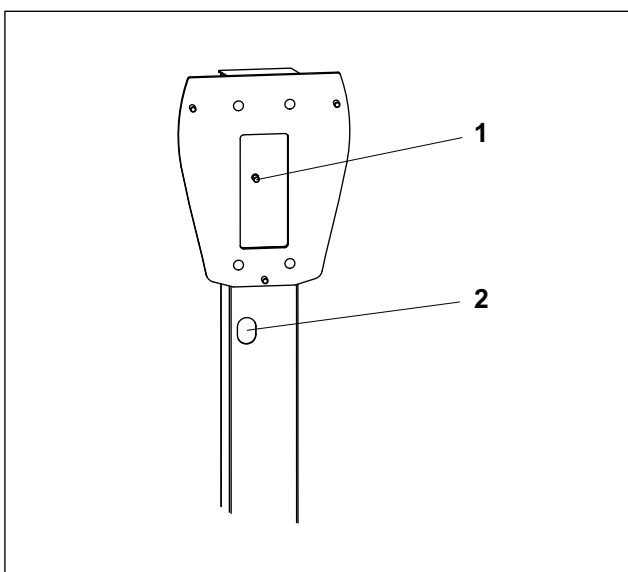


Fig. 6 Punto de conexión a tierra de la columna

1. Posicionar la columna en la posición de montaje deseada.
2. Marcar los cuatro orificios con ayuda de la placa base (fig. 4/1) de la columna sobre el fundamento.
3. Taladrar los cuatro orificios de fijación (diámetro en función de los tarugos para cargas pesadas usados).
4. Tender el cable o los cables de conexión hasta la posición de montaje deseada dentro de un tubo vacío o un canal de cables.

► **Nota**

Tender el cable de conexión a la columna de tal forma que no exista peligro de tropiezo.

5. Fijar una boquilla de paso (juego de piezas sueltas) en el orificio de cables (fig. 5/1).
6. Introducir el cable de conexión en la columna por la entrada de cables.

La introducción del cable de conexión con la columna tumbada facilita el procedimiento con cables especialmente rígidos.

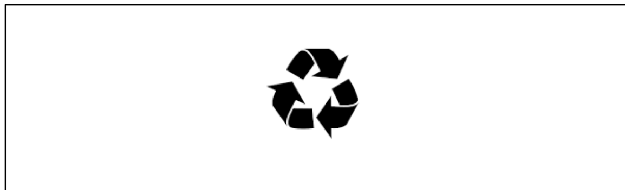
Si se requiere un circuito de protección equipotencial para la columna, debe tenderse un cable de equipotencialidad separado hasta la columna. Lo mismo si se han tendido cables adicionales hasta un dispositivo opcional externo de bloqueo o habilitación. Estos cables también deben introducirse a través de la entrada de cables (fig. 5/1).

7. Fijar la segunda boquilla de paso (juego de piezas sueltas) en el orificio de salida de cables (fig. 6/2).
8. Tender el cable de conexión y, dado el caso, los cables de un dispositivo externo de habilitación/bloqueo por el orificio de salida de cables de la columna hacia fuera.
9. Conectar el circuito equipotencial de protección al perno de conexión a tierra (fig. 6/1) de la columna.
  - Orden: arandela de contacto, arandela, terminal de cable/cable, arandela, arandela elástica, tuerca.
  - Par de apriete 12 Nm.
10. Poner la columna de pie y fijarla al fundamento con cuatro tornillos.

### 1.8 Conexión eléctrica de la Wallbox

El procedimiento para la conexión eléctrica de la Wallbox está documentado en las instrucciones de montaje de la Wallbox.

### 1.9 Eliminación



Tras la correcta puesta fuera de funcionamiento de la Wallbox, eliminar la columna conforme a las normativas de gestión de residuos aplicables en ese momento.

Fig. 7