



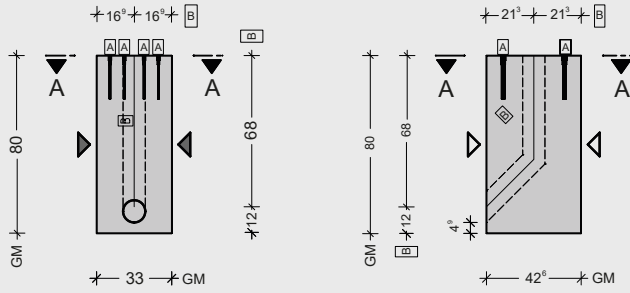
Beton- fundament

für cPP

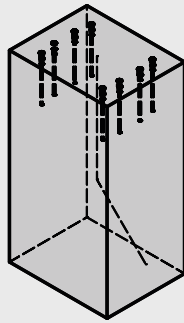
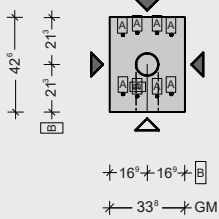
Die perfekte Befestigung für Ihre cPP

Gewindeanker RD12 (Einbauteil A) nach Schablone einbauen!

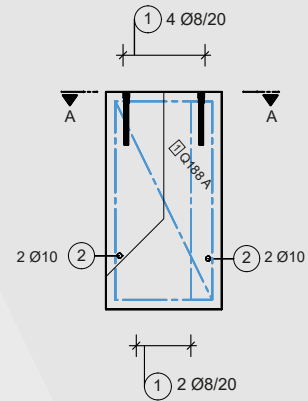
Schalplan Pos. ST04



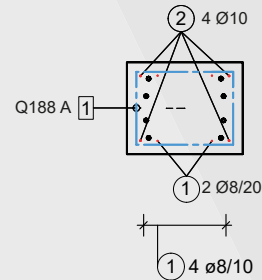
Schnitt A - A



Bewehrungsplan Pos. ST04

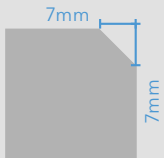


Schnitt A - A



Kantenfassung

Alle Kanten
7/7mm gefasst!



Gewicht

ca. 300 kg



Sockel

Sockel 40mm

Sockel 100mm

Sockel 200mm

