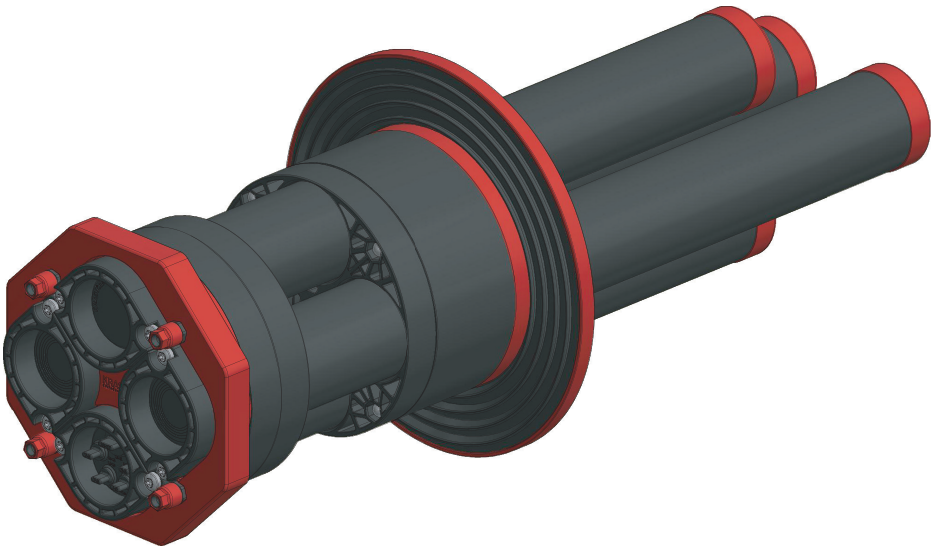


KRASO®

EINFACH + DICHT



KRASO®

**Bauherren-Komfortpaket - Wand
Montageanleitung**

Inhaltsverzeichnis

Teil 1 KRASO® Bauherren-Komfortpaket - Wand

1.	Allgemeine Sicherheitshinweise	3
2.	Produktbeschreibung	3
3.	Lieferumfang und benötigtes Werkzeug	5
3.1	Lieferumfang	5
3.2	Werkzeug	6
4.	Vorbereitung	7
4.1	Kernbohrung	7
5.	Montage KRASO® Bauherren-Komfortpaket - Wand	8
5.1	Innendichtelement	8
5.2	Außendichtelement	9
5.3	KRASO® DKM Drehmomentkontrollmutter	10

Teil 2 Verlängerungsset

6.	Allgemeine Sicherheitshinweise	11
7.	Produktbeschreibung	11
8.	Werkzeug	11
9.	Montage Verlängerungsset	12

Teil 3 Installationsset

10.	Allgemeine Sicherheitshinweise	13
11.	Produktbeschreibung	13
12.	Werkzeug	14
13.	Montage KRASO® BKP - Wand - Dichteinsatz - Wasser -	15
13.1	Einführung der Versorgungsleitung / Sekundärdichtung	15
13.2	Installation / Primärdichtung	16
14.	Montage KRASO® BKP - Wand - Dichteinsatz - Strom -	17
14.1	Einführung der Versorgungsleitung / Sekundärdichtung	17
14.2	Installation / Primärdichtung	18
15.	Montage KRASO® BKP - Wand - Dichteinsatz - Telekommunikation -	19
15.1	Einführung der Versorgungsleitung / Sekundärdichtung	19
15.2	Installation / Primärdichtung	20
16.	Montage KRASO® BKP - Wand - Dichteinsatz - Blind -	21
16.1	Installation der Primär- und Sekundärdichtung	21
16.2	Nachträgliche Installation	22

Teil 1

KRASO® Bauherren-Komfortpaket - Wand

1. Allgemeine Sicherheitshinweise

- Die in dieser Montageanleitung aufgeführten Richtlinien und Normen gelten ausschließlich für Deutschland. Außerhalb Deutschlands gelten die jeweiligen nationalen Normen und Richtlinien.
- Das **KRASO® Bauherren-Komfortpaket - Wand** erfüllt den Anhang B1 der Prüfgrundlage VP 601 von Januar 2008 und ist kompatibel mit Gashauseinführungen, die in Ausführung und Konstruktion ebenfalls dem Beiblatt B1 entsprechen.
- Halten Sie Rücksprache mit dem Architekten bzw. dem ausführenden Installations- und Versorgungsunternehmen.
- Kontrollieren Sie vor der Montage die Vollständigkeit des **KRASO® Bauherren-Komfortpakets - Wand** und prüfen Sie alle Einzelteile auf Transportschäden, Beschädigungen und Verunreinigungen. Es dürfen nur unbeschädigte Teile montiert werden.
- Die Montage des **KRASO® Bauherren-Komfortpakets - Wand** sollte nur durch fachkundiges Personal vorgenommen werden. Die jeweiligen Vorschriften der Berufsgenossenschaften, VDE-Bestimmungen, Sicherheits- und Unfallverhütungsvorschriften sind zu beachten!

2. Produktbeschreibung

Das **KRASO® Bauherren-Komfortpaket - Wand** enthält alle Komponenten für eine gas- und druckwasserdichte Hauseinführung aller Versorgungsleitungen (Gas, Wasser, Strom, Telekommunikation) bei unterkellerten Gebäuden (s. Abbildung 2.1). Der Lieferumfang kann je nach gewünschter Ausführung variieren (s. Seite 5). Die Bemaßung entnehmen Sie nachfolgender Tabelle 2.1. bzw. der Abbildung 2.2 auf Seite 5.

Tabelle: KRASO® Bauherren-Komfortpaket - Wand - Abmessungen	
Wandstärke von ... bis ...	200 - 500 mm
Durchmesser Kernbohrung min ... max ...	199 - 203 mm
Länge Gesamtsystem	750 mm
Länge x Breite Innendichtelement	225 x 225 mm
Durchmesser Außendichtelement	300 mm
Innendurchmesser Mantelrohre	68 mm
Außendurchmesser Mantelrohre	75 mm

Tabelle 2.1: Abmessungen

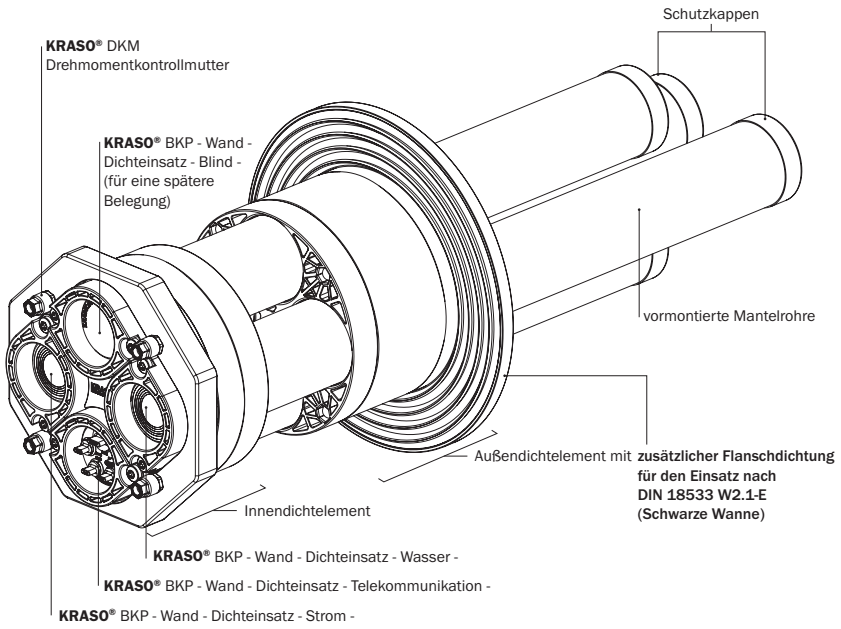


Abbildung 2.1: Komponenten

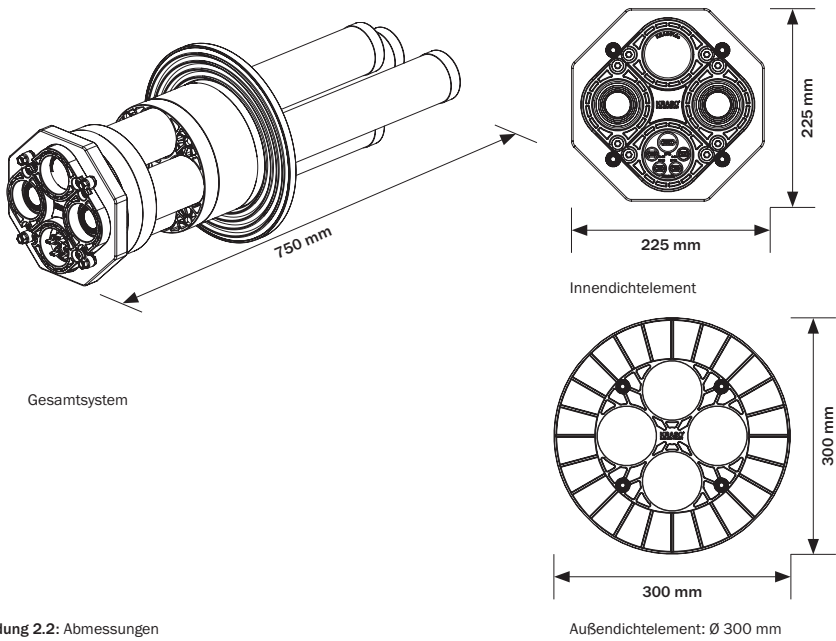


Abbildung 2.2: Abmessungen

3. Lieferumfang und benötigtes Werkzeug

Die folgenden Angaben beziehen sich auf das **KRASO® Bauherren-Komfortpaket - Wand - Komplett**, bei der Ausführung **KRASO® Bauherren-Komfortpaket - Wand - Basis** weicht der Lieferumfang ab. Diesen entnehmen Sie der Tabelle 3.1 auf Seite 6.

3.1 Lieferumfang

- **KRASO® Bauherren-Komfortpaket - Wand** - bestehend aus
 - Innendichteelement mit vormontierten Mantelrohren inkl. Schutzkappen für die Aufnahme der Leitungen für Gas, Wasser, Strom Telekommunikation
 - Außendichteelement

- **KRASO® BKP - Wand - Verlängerungsset** bestehend aus
 - 8 x Schrumpfschlauch 95/25
 - 4 x Adapterrohr DN 75 mit Schutzdeckel

- Installationsset bestehend aus
 - **KRASO® BKP - Wand - Dichteinsatz - Wasser**
 - 2 Schneidschrauben
 - **Sekundärdichtung Wasser**
 - Endstopfen Universal - geteilt -
 - Schlauchverbinder 80
 - 2 Edelstahl-Schlauchsellen
 - **KRASO® BKP - Wand - Dichteinsatz - Strom**
 - 2 Schneidschrauben
 - **Sekundärdichtung Strom**
 - Endstopfen Universal - geteilt -
 - Schlauchverbinder 80
 - 2 Edelstahl-Schlauchsellen
 - **KRASO® BKP - Wand - Dichteinsatz - Telekommunikation**
 - 2 Schneidschrauben
 - **Sekundärdichtung Telekommunikation**
 - Endstopfen Telekommunikation - geteilt -
 - Schlauchverbinder 80
 - 2 Edelstahl-Schlauchsellen
 - **KRASO® BKP - Wand - Dichteinsatz - Blind**
 - 2 Schneidschrauben
 - **Sekundärdichtung Blind**
 - 1 Edelstahl-Schlauchselle

- **Montageset Verdreh- und Ausreißsicherung für Gashauseinführung Schuck DN 25**

- **Montageset Verdreh- und Ausreißsicherung für Gashauseinführung RMA DN 25**

- **Montageanleitung KRASO® Bauherren-Komfortpaket - Wand** -

- **Zollstock**

KRASO® Bauherren-Komfortpaket - Wand		
Lieferumfang	- Komplett	- Basis
Innendichteelement mit 4 vormontierten Mantelrohren und 4 Schutzkappen	●	●
Außendichteelement	●	●
Verlängerungsset	●	●
Installationsset	●	●
Montageset Verdreh- und Ausreißsicherung für Gashauseinführung Schuck DN 25	●	○
Montageset Verdreh- und Ausreißsicherung für Gashauseinführung RMA DN 25	●	○
Montageset Verdreh- und Ausreißsicherung für Gashauseinführung Voigt DN 32	○	○
Zollstock	●	●

Erklärung: ● = enthalten / ○ = nicht enthalten, optional erhältlich

Tabelle 3.1: Lieferumfang KRASO® Bauherren-Komfortpaket - Wand - Komplett bzw. - Basis

3.2 Werkzeug

Für eine einfache und komfortable Montage des **KRASO® Bauherren-Komfortpakets - Wand** werden noch folgende Werkzeuge und Materialien benötigt (nicht im Lieferumfang enthalten):

- Wasserwaage
- Steckschlüssel mit Steckschlüsseinsatz SW 13 (13er Nuss)

Für die anschließende Installation der Versorgungs- bzw. Reserveleitungen (Gas, Wasser, Strom, Telekommunikation, Blind) werden außerdem benötigt:

- Drehmomentschlüssel mit Steckschlüsseinsatz SW 7 (7er Nuss)
- Steckschlüssel mit Innensechsrund Steckschlüsseinsatz TX 40 (Torx)
- Cuttermesser

4. Vorbereitung

4.1 Kernbohrung (s. Abbildung 4.1)

- Das **KRASO® Bauherren-Komfortpaket - Wand** ist sowohl für Ortbeton- als auch Fertigteilwände geeignet.
- Zur Montage des **KRASO® Bauherren-Komfortpakets - Wand** wird eine Kernbohrung oder ein Futterrohr mit einem Durchmesser zwischen mindestens 199 mm und maximal 203 mm benötigt. **Lassen Sie die Kernbohrung nur durch geschultes Personal durchführen!**
- **Achtung:** Die Kernbohrung muss sauber sein! Vor der Montage des **KRASO® Bauherren-Komfortpakets - Wand** müssen Unebenheiten, Risse u.ä. in der Kernbohrung ausgeglichen werden. Kernbohrung oder Futterrohr müssen vor der Montage gründlich gereinigt werden!
- Die Wandstärke kann zwischen 200 und 500 mm liegen.
- Der Mindestabstand von Kernbohrung oder Futterrohr zur Kellerwand muss mindestens 50 mm betragen.
- Die Positionierung des **KRASO® Bauherren-Komfortpakets - Wand** sollte im Vorfeld mit den Versorgungsunternehmen abgestimmt sein.

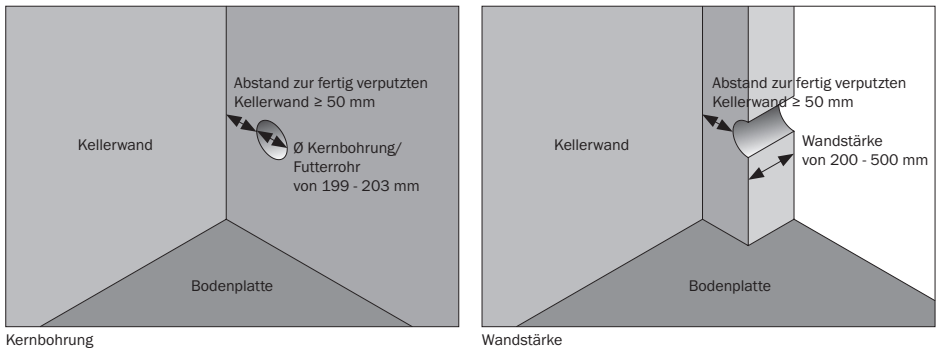


Abbildung 4.1: Abmessungen

5. Montage KRASO® Bauherren-Komfortpaket - Wand

5.1 Innendichtelement

- Nehmen Sie das Innendichtelement und schieben Sie es mit den vormontierten Mantelrohren voran von innen nach außen bis zum Anschlag durch die Kernbohrung (s. Abbildung 5.1).
- Je nach örtlicher Gegebenheit bzw. Vorgabe des Versorgers kann das Innendichtelement waagrecht oder um 45 Grad gedreht montiert werden. Bitte stimmen Sie dies vor der endgültigen Installation ab (s. Abbildung 5.2).

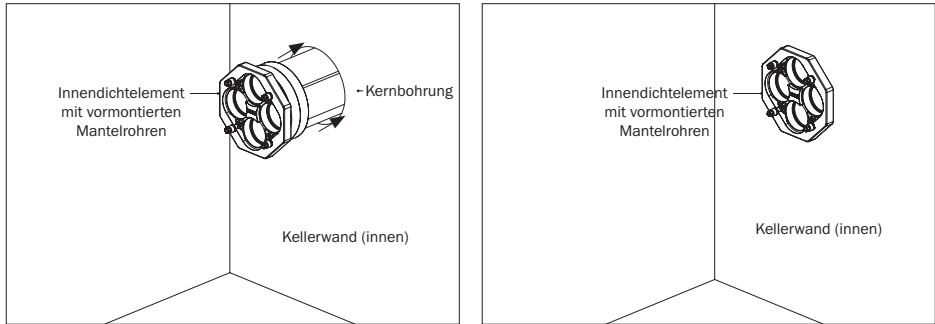


Abbildung 5.1: Innendichtelement, Kernbohrung

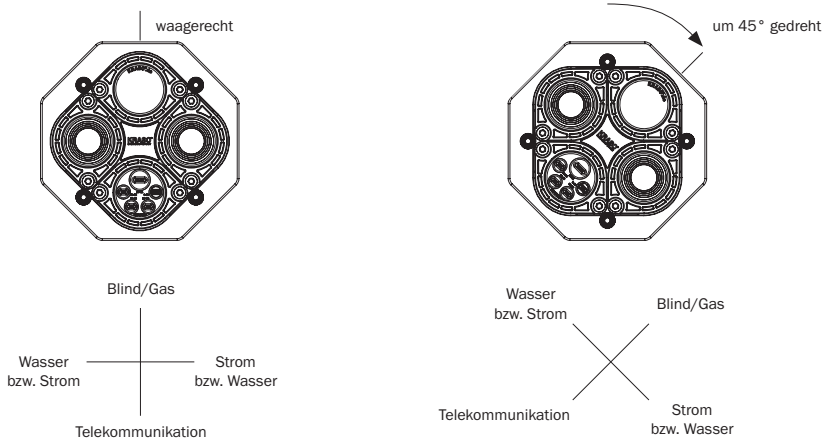


Abbildung 5.2: Anordnung der Anschlüsse beim Innendichtelement

5.2 Außendichteelement

- Nehmen Sie außenseitig die Schutzkappen von den vormontierten Mantelrohren und bewahren Sie diese auf (s. Abbildung 5.3).
- Schieben Sie das Außendichteelement außenseitig über die Mantelrohre bis in die Kernbohrung, so dass der Flansch des Außendichtelements an der Kellerwand liegt (s. Abbildung 5.4).
- Setzen Sie bis zur Installation der Versorgungsleitungen die Schutzkappen zum Schutz vor Verunreinigungen wieder auf die Mantelrohre (s. Abbildung 5.5).

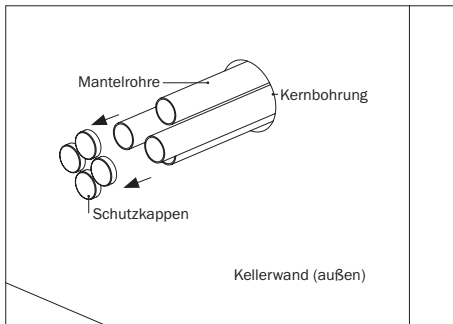


Abbildung 5.3: Schutzkappen entfernen

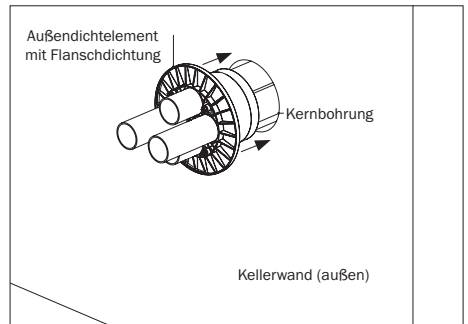


Abbildung 5.4: Außendichteelement in Kernbohrung

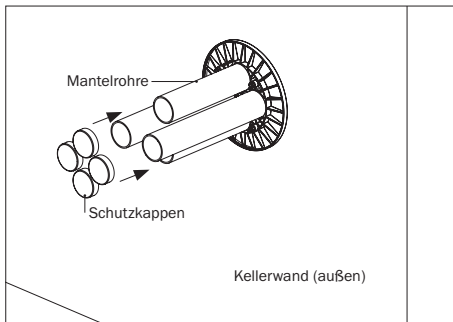


Abbildung 5.5: Schutzkappen wieder aufsetzen

5.3 KRASO® DKM Drehmomentkontrollmuttern

- Überprüfen Sie, ob Innen- und Außendichtelement jeweils direkt an der Kellerwand anliegen.

Innendichtelement

- Ziehen Sie die vier vormontierten **KRASO® DKM Drehmomentkontrollmuttern** des **Innendichtelements** mit einem Steckschlüssel mit Steckschlüsseinsatz SW 13 (13er Nuss) im Wechsel über Kreuz an (s. Abbildung 5.7.).
- Das richtige Drehmoment ist durch die **KRASO® DKM Drehmomentkontrollmuttern** vorgegeben und ist erreicht, wenn der erste Widerstand hör- und spürbar überschritten ist (s. Abbildung 5.6.). Ein Drehmomentschlüssel wird nicht benötigt!

Außendichtelement

- Ziehen Sie die vier vormontierten **KRASO® DKM Drehmomentkontrollmuttern** des **Außendichtelements** mit einem Steckschlüssel mit Steckschlüsseinsatz SW 13 (13er Nuss) im Wechsel über Kreuz an (s. Abbildung 5.8.).
- Das richtige Drehmoment ist durch die **KRASO® DKM Drehmomentkontrollmuttern** vorgegeben und ist erreicht, wenn der erste Widerstand hör- und spürbar überschritten ist (s. Abbildung 5.6.). Ein Drehmomentschlüssel wird nicht benötigt!

Abbildung 5.6:
KRASO® DKM – Anziehen bis zum
ersten hör- und spürbaren Widerstand

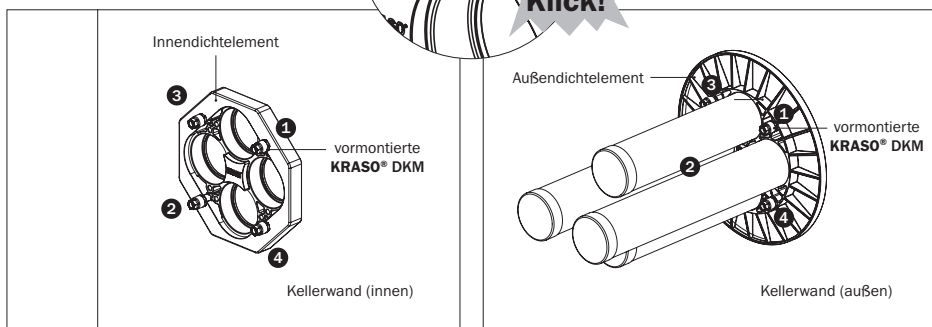
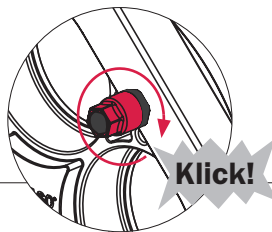


Abbildung 5.7: KRASO® DKM – Anziehen beim Innendichtelement

Abbildung 5.8: KRASO® DKM – Anziehen beim Außendichtelement

Teil 2

Verlängerungsset

6. Allgemeine Sicherheitshinweise

- Die Montage des Verlängerungssets sollte nur durch fachkundiges Personal vorgenommen werden. Die jeweiligen Vorschriften der Berufsgenossenschaften, VDE-Bestimmungen, Sicherheits- und Unfallverhütungsvorschriften sind zu beachten!
- Kontrollieren Sie vor der Montage die Vollständigkeit des Verlängerungssets und prüfen Sie alle Einzelteile auf Transportschäden, Beschädigungen und Verunreinigungen. Es dürfen nur unbeschädigte Teile montiert werden.
- Zur Verlängerung wird bauseitig ein Kabelschutzrohr mit Durchmesser \varnothing 95 - 25 mm benötigt, z.B. **KRASO® FLS 90**.

ANFORDERUNG FÜR BAUSEITIGE KABELSCHUTZROHRE:

Verwenden Sie nur Kabelschutzrohre, deren Dichtheit vom Hersteller

- für den **überbauten Bereich** mit **1,0 bar**
- für den **nicht überbauten Bereich** mit **0,5 bar**

angegeben wird

- Die Montage des Verlängerungssets darf nur nach vollständiger Montage des **KRASO® Bauherren-Komfortpakets - Wand** erfolgen wie in Teil 1 dieser Anleitung beschrieben. Zur Montage sollte nur das in dieser Montageanleitung empfohlene Werkzeug verwendet werden.

7. Produktbeschreibung (s. Abbildung 7.1)

Das Verlängerungsset ist Bestandteil des **KRASO® Bauherren-Komfortpakets - Wand** und enthält alle Komponenten zur Verlängerung der vormontierten Mantelrohre des **KRASO® Bauherren-Komfortpakets - Wand** mittels eines bauseitig gestellten Kabelschutzrohrs (Durchmesser \varnothing 95 - 25 mm).



Abbildung 7.1: Verlängerungsset

8. Werkzeug

Für eine einfache und komfortable Montage des Verlängerungssets wird folgendes Werkzeug benötigt:

- Heißluftpistole (**KEINE** Lötlampe verwenden)

9. Montage Verlängerungsset

- Außenseitig Schutzkappen von den vormontierten Mantelrohren abnehmen und jeweils einen Schrumpfschlauch 95/25 über ein Mantelrohr schieben (s. Abbildung 9.1).
- Bauseitiges Kabelschutzrohr \varnothing 95 - 25 mm (z.B. **KRASO® FLS 90**) bündig an das Ende des Mantelrohrs anlegen. Schrumpfschlauch 95/25 bis zur Mitte über den Stoß schieben und mit Warmschrumpftechnik mittels Heißluftpistole vorsichtig verbinden (s. Abbildung 9.1).
- Schrumpfschlauch 95/25 über das Ende der Verlängerung schieben und Adapterrohr anlegen. Schrumpfschlauch 95/25 bis zur Mitte über den Stoß schieben und mit Warmschrumpftechnik mittels Heißluftpistole vorsichtig verbinden (s. Abbildungen 9.2 und 9.3).
- An das Adapterrohr kann nun wie am Ende des Mantelrohrs wahlweise eine Sekundärdichtung oder der Gasabschlussstopfen montiert werden (s. Teil 3).

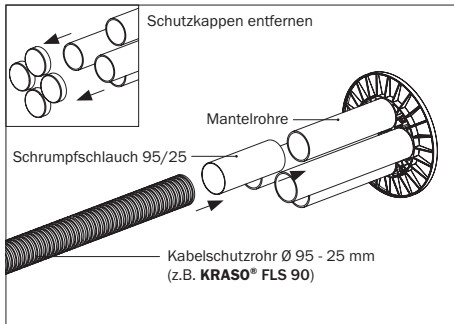


Abbildung 6.1: Verlängerung der vormontierten Mantelrohre

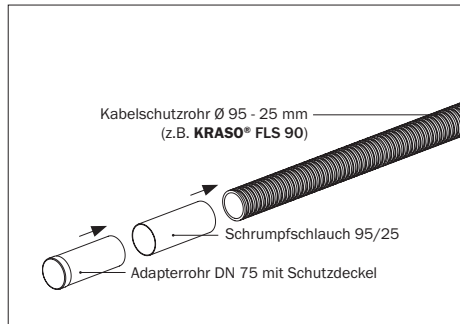
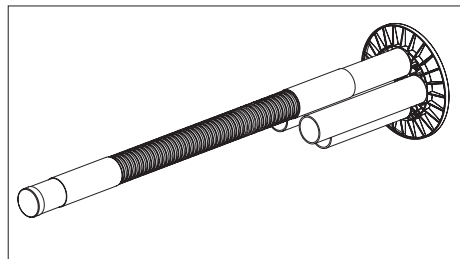
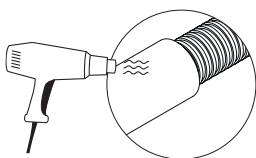


Abbildung 6.2: Montage des Adapterrohrs DN 75



Teil 3

Installationsset

10. Allgemeine Sicherheitshinweise

- Die Montage des Installationssets sollte nur durch fachkundiges Personal vorgenommen werden. Die jeweiligen Vorschriften der Berufsgenossenschaften, VDE-Bestimmungen, Sicherheits- und Unfallverhütungsvorschriften sind zu beachten!
- Kontrollieren Sie vor der Montage die Vollständigkeit des Installationssets und prüfen Sie alle Einzelteile auf Transportschäden, Beschädigungen und Verunreinigungen. Es dürfen nur unbeschädigte Teile montiert werden.
- Auch bei Nichtbelegung einer Hauseinführung müssen alle vier **KRASO® BKP - Wand - Dichteinsätze** montiert werden!
- Die Montage des Installationssets darf nur nach vollständiger Montage des **KRASO® Bauherren-Komfortpakets - Wand** erfolgen wie in Teil 1 dieser Anleitung beschrieben. Bei einer Verlängerung muss das Verlängerungsset vor der Montage des Installationssets vollständig montiert sein wie in Teil 2 dieser Anleitung beschrieben.

11. Produktbeschreibung

Das Installationsset ist Bestandteil des **KRASO® Bauherren-Komfortpakets - Wand** und dient zur gas- und druckwasserdichten Einführung von Versorgungsleitungen bei unterkellerten Gebäuden. Das Installationsset darf nur zusammen mit dem **KRASO® Bauherren-Komfortpaket - Wand** verwendet werden. Das Installationsset enthält die **KRASO® BKP - Wand - Dichteinsätze - Strom -, - Wasser -, - Telekommunikation - und - Blind** - als Primärdichtung im Gebäudeinneren, die **Endstopfen Universal - geteilt** - (Strom, Wasser) und **Telekommunikation - geteilt** - und die Schlauchverbinder 80 als Sekundärdichtung gebäudeaußenseitig (s. Abbildung 11.1).

Die vorliegende Montageanleitung bezieht sich exemplarisch auf das Installationsset für das **KRASO® Bauherren-Komfortpaket - Wand** ohne eine außenseitige Verlängerung. Die hier beschriebenen Montageschritte sind auf die Montage mit dem mitgelieferten Verlängerungsset mit dem Adapterrohr DN 75 übertragbar.

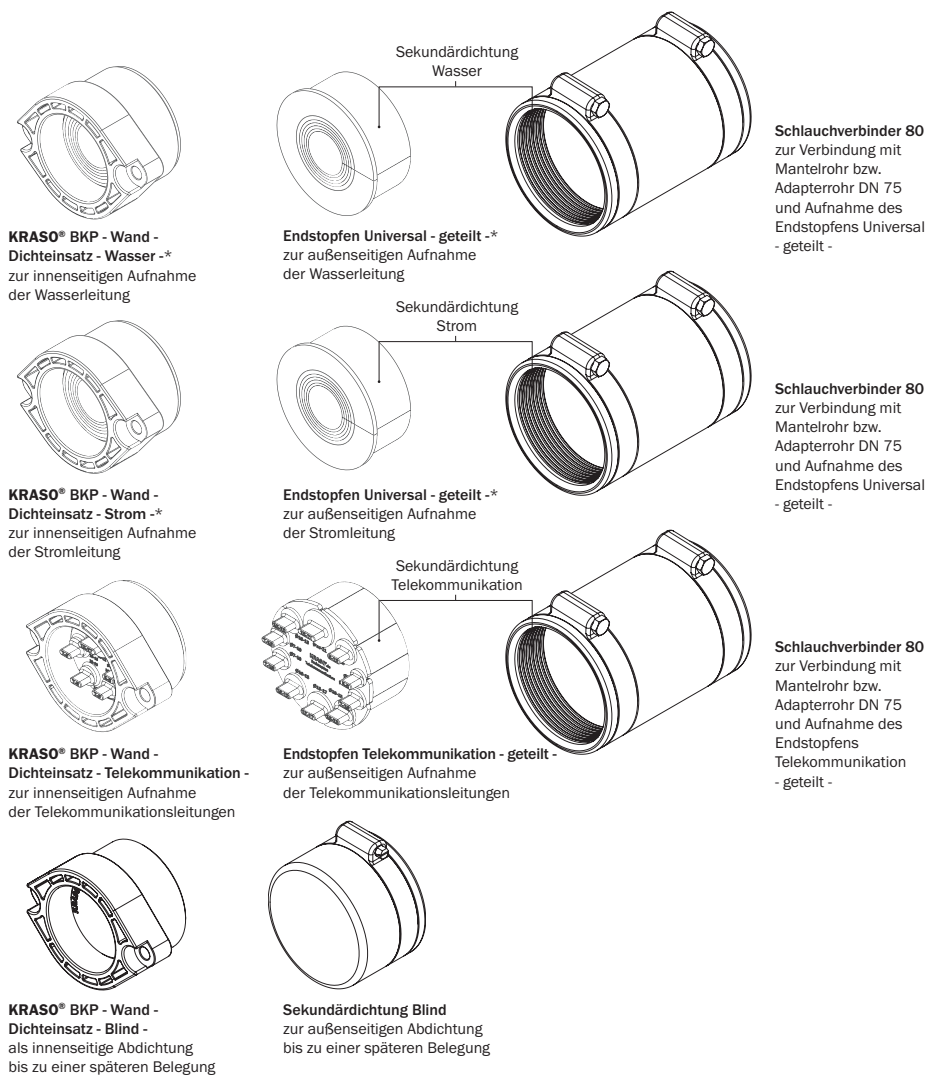


Abbildung 11.1: Installationsset Bestandteile und Beschreibung

* stufenlose Scheibentechnik: 26 - 50 mm oder blind

12. Werkzeug

Für eine einfache und komfortable Montage des Installationssets wird folgendes Werkzeug benötigt:

- Drehmomentschlüssel mit Steckschlüsseinsatz SW 7 (7er Nuss)
- Steckschlüssel mit Innensechsrund Steckschlüsseinsatz TX 40 (Torx)
- Cuttermesser

13. Montage

KRASO® BKP - Wand - Dichteinsatz - Wasser -

13.1 Einführung der Versorgungsleitung / Sekundärdichtung

(s. Abbildung 13.1)

- Außenseitig die Schutzkappe des Mantelrohrs abnehmen.
- Den Schlauchverbinder 80 mit den mitgelieferten Edelstahl-Schlauchschellen versehen und außenseitig bis zur Mitte über das Ende des Mantelrohrs schieben.
- Ermitteln Sie den Durchmesser der Rohrleitung. Entfernen Sie den Blindstopfen des Endstopfens Universal - geteilt - und passen Sie die Gummidichtung anhand der vorgegebenen, stufenlosen Scheibentechnik (26 - 50 mm oder blind) entsprechend dem Rohrleitungsdurchmesser an.
- Führen Sie die Rohrleitung durch den Schlauchverbinder 80, das Mantelrohr und das **KRASO® Bauherren-Komfortpaket - Wand** bis ins Gebäudeinnere.
- Legen Sie die Rohrleitung in den Endstopfen Universal - geteilt - ein und schieben Sie diese bündig bis in den Schlauchverbinder 80. Ziehen Sie beide Schellen des Schlauchverbinders 80 mit einem Drehmomentschlüssel (Steckschlüsseinsatz SW 7) mit einem Drehmoment von 3 Nm an.

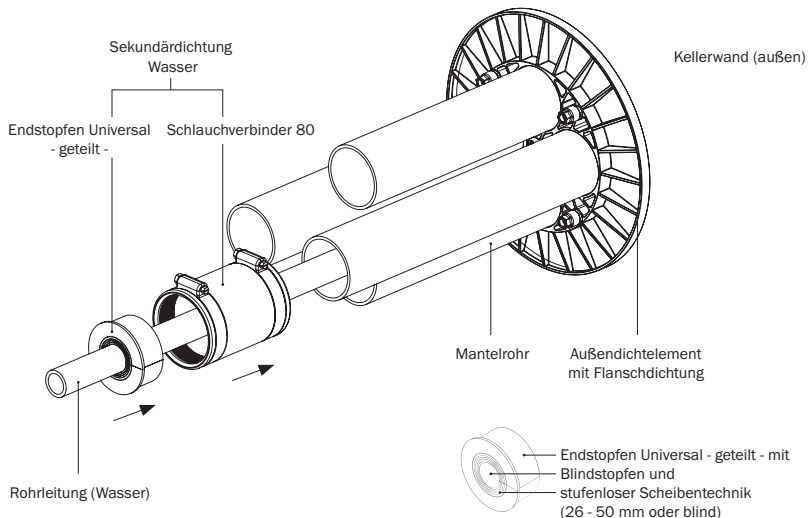


Abbildung 13.1: Einführung der Versorgungsleitung / Sekundärdichtung

13.2 Installation / Primärdichtung

- Entfernen Sie den Blindstopfen des **KRASO® BKP - Wand - Dichteinsatz - Wasser -** und passen Sie die Gummidichtung anhand der vorgegebenen, stufenlosen Scheibentechnik (26 - 50 mm oder blind) entsprechend dem Rohrleitungsdurchmesser an (s. Abbildung 13.2).
- Schieben Sie den **KRASO® BKP - Wand - Dichteinsatz - Wasser -** mit der Gummidichtung voraus über die Rohrleitung bis in das Innendichteelement des **KRASO® Bauherren-Komfortpakets - Wand**. Beachten Sie, dass die Schraublöcher am Dichteinsatz und die Kernlöcher im Innendichteelement übereinander liegen (s. Abbildung 13.3).
- Schrauben Sie die Schneidschrauben gleichmäßig mit einem Steckschlüssel mit Innensechsrund Steckschlüsseinsatz TX 40 (Torx) in die Kernlöcher bis die Unterseite des Druckrings fest im Innendichteelement aufliegt.

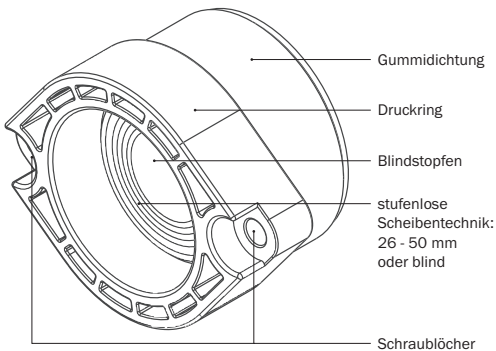


Abbildung 13.2: KRASO® BKP - Wand - Dichteinsatz - Wasser - Scheibentechnik

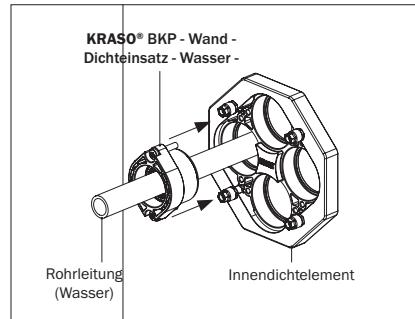


Abbildung 13.3: Montage KRASO® BKP - Wand - Dichteinsatz - Wasser - innenseitig

14. Montage

KRASO® BKP - Wand - Dichteinsatz - Strom -

14.1 Einführung der Versorgungsleitung / Sekundärdichtung

(s. Abbildung 14.1)

- Außenseitig die Schutzkappe des Mantelrohrs abnehmen.
- Den Schlauchverbinder 80 mit den mitgelieferten Edelstahl-Schlauchschnellen versehen und außenseitig bis zur Mitte über das Ende des Mantelrohrs schieben.
- Ermitteln Sie den Durchmesser der Rohrleitung. Entfernen Sie den Blindstopfen des Endstopfens Universal - geteilt - und passen Sie die Gummidichtung anhand der vorgegebenen, stufenlosen Scheibentechnik (26 - 50 mm oder blind) entsprechend dem Rohrleitungsdurchmesser an.
- Führen Sie die Rohrleitung durch den Schlauchverbinder 80, das Mantelrohr und das **KRASO® Bauherren-Komfortpaket - Wand** bis ins Gebäudeinnere.
- Legen Sie die Rohrleitung in den Endstopfen Universal - geteilt - ein und schieben Sie diese bündig bis in den Schlauchverbinder 80. Ziehen Sie beide Schellen des Schlauchverbinders 80 mit einem Drehmomentschlüssel (Steckschlüsseleinsatz SW 7) mit einem Drehmoment von 3 Nm an.

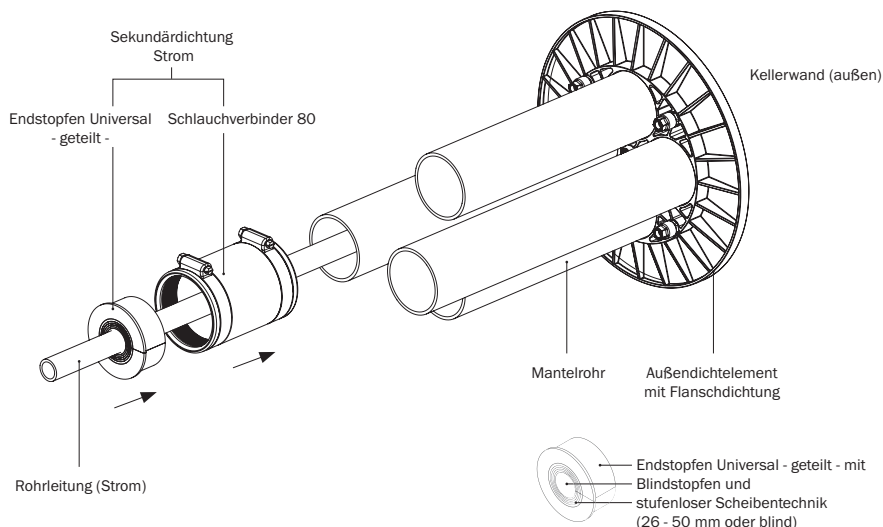


Abbildung 14.1: Einführung der Versorgungsleitung / Sekundärdichtung

14.2 Installation / Primärdichtung

- Entfernen Sie den Blindstopfen des **KRASO® BKP - Wand - Dichteinsatz - Strom** - und passen Sie die Gummidichtung anhand der vorgegebenen, stufenlosen Scheibentechnik (26 - 50 mm oder blind) entsprechend dem Rohrleitungsdurchmesser an (s. Abbildung 14.2).
- Schieben Sie den **KRASO® BKP - Wand - Dichteinsatz - Strom** - mit der Gummidichtung voraus über die Rohrleitung bis in das Innendichteelement des **KRASO® Bauherren-Komfortpakets - Wand**-. Beachten Sie, dass die Schraublöcher am Dichteinsatz und die Kernlöcher im Innendichteelement übereinander liegen (s. Abbildung 14.3).
- Schrauben Sie die Schneidschrauben gleichmäßig mit einem Steckschlüssel mit Innensechsrund Steckschlüsseleinsatz TX 40 (Torx) in die Kernlöcher bis die Unterseite des Druckrings fest im Innendichteelement aufliegt.

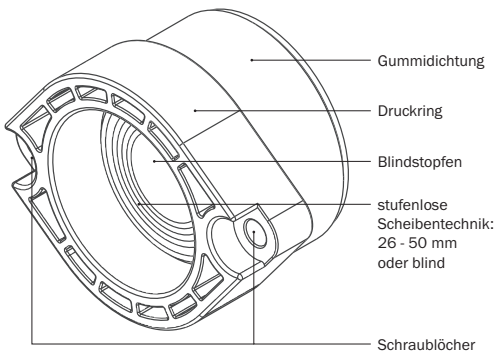


Abbildung 14.2: KRASO® BKP - Wand - Dichteinsatz - Strom - Scheibentechnik

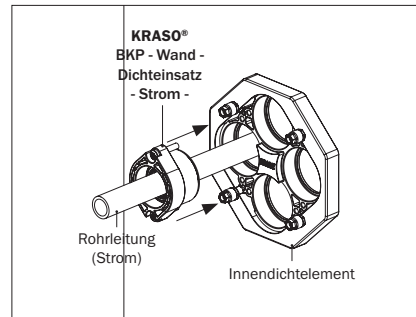


Abbildung 14.3: Montage KRASO® BKP - Wand - Dichteinsatz - Strom - innenseitig

15. Montage

KRASO® BKP - Wand - Dichteinsatz - Telekommunikation -

15.1 Einführung der Versorgungsleitung(en) / Sekundärdichtung

(s. Abbildung 15.1)

- Außenseitig die Schutzkappe des Mantelrohrs abnehmen.
- Den Schlauchverbinder 80 mit den mitgelieferten Edelstahl-Schlauchschnellen versehen und außenseitig bis zur Mitte über das Ende des Mantelrohrs schieben.
- Ermitteln Sie den/die Durchmesser der Medienleitung(en): 5 - 13 mm (1x), 7 - 13 mm (3x) und/oder 13 - 21 mm (1x). Entfernen Sie die Blindstopfen des Endstopfens Telekommunikation - geteilt - entsprechend der ermittelten Durchmesser.
- Legen Sie die Medienleitung(en) in die entsprechenden Öffnungen des Endstopfens Telekommunikation - geteilt - ein und führen Sie die Medienleitung(en) durch den Schlauchverbinder 80, das Mantelrohr und das **KRASO® Bauherren-Komfortpaket - Wand** bis ins Gebäudeinnere.
- Schieben Sie den Endstopfen Telekommunikation - geteilt - über die Medienleitung(en) bündig bis in den Schlauchverbinder 80. Ziehen Sie beide Schellen des Schlauchverbinders 80 mit einem Drehmomentschlüssel (Steckschlüsseleinsatz SW 7) mit einem Drehmoment von 3 Nm an.

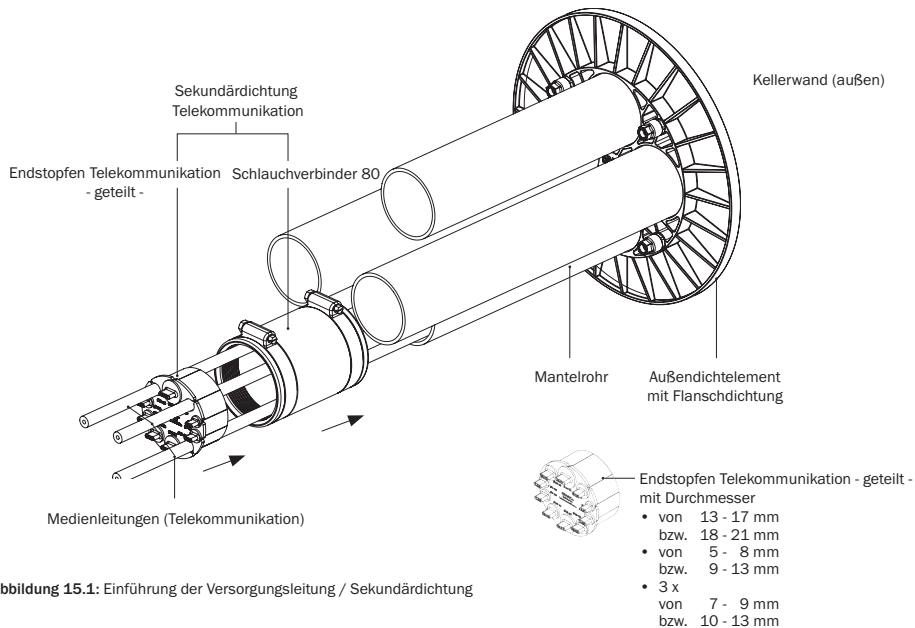


Abbildung 15.1: Einführung der Versorgungsleitung / Sekundärdichtung

15.2 Installation / Primärdichtung

- Entfernen Sie die Blindstopfen des **KRASO® BKP - Wand - Dichteinsatz - Telekommunikation** - entsprechend der ermittelten Durchmesser (s. Abbildung 15.2).
- Schieben Sie den **KRASO® BKP - Wand - Dichteinsatz - Telekommunikation** - mit der Gummidichtung voraus über die Medienleitung(en) bis in das Innendichtelement des **KRASO® Bauherren-Komfortpakets - Wand**. Beachten Sie, dass die Schraublöcher am Dichteinsatz und die Kernlöcher im Innendichtelement übereinander liegen (s. Abbildung 15.3).
- Schrauben Sie die Schneidschrauben gleichmäßig mit einem Steckschlüssel mit Innensechsrund Steckschlüsseinsatz TX 40 (Torx) in die Kernlöcher bis die Unterseite des Druckrings fest im Estrichaufsatz aufliegt.

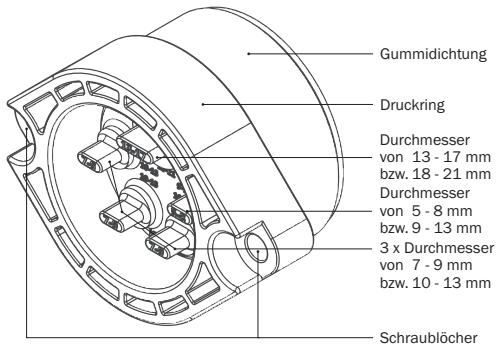


Abbildung 15.2: KRASO® BKP - Wand - Dichteinsatz - Telekommunikation - Blindstopfen mit Durchmessern

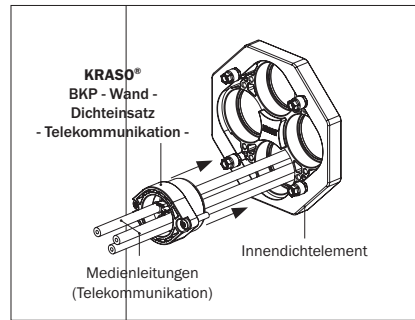


Abbildung 15.3: Montage KRASO® BKP - Wand - Dichteinsatz - Telekommunikation - innenseitig

16. Montage

KRASO® BKP - Wand - Dichteinsatz - Blind -

- Der **KRASO® BKP - Wand - Dichteinsatz - Blind** - dichtet die Hauseinführung des **KRASO® Bauherren-Komfortpakets - Wand** als Reserve bis zu einer späteren Belegung ab.
- Auch bei Nichtbelegung einer Hauseinführung müssen alle vier **KRASO® BKP Dichteinsätze** montiert werden!

16.1 Installation der Primär- und Sekundärdichtung

- Außenseitig die Schutzkappe des Mantelrohrs abnehmen.
- Schieben Sie die Sekundärdichtung Blind außenseitig bis zum Anschlag über das Mantelrohr. Ziehen Sie die Schlauchschelle der Sekundärdichtung Blind mit einem Drehmomentschlüssel (Steckschlüsseleinsatz SW 7) mit einem Drehmoment von 3 Nm an (s. Abbildung 16.1).
- Legen Sie innenseitig den **KRASO® BKP - Wand - Dichteinsatz - Blind** - mit der Gummidichtung voraus in das Innendichtelement des **KRASO® Bauherren-Komfortpakets - Wand**. Beachten Sie, dass sich die Schraublöcher am Dichteinsatz und die Kernlöcher am Estrichaufsatz decken (s. Abbildungen 16.2 und 16.3).
- Schrauben Sie die Schneidschrauben gleichmäßig mit einem Steckschlüssel mit Innensechsrund Steckschlüsseleinsatz TX 40 (Torx) in die Kernlöcher bis die Unterseite des Druckrings fest im Estrichaufsatz aufliegt.

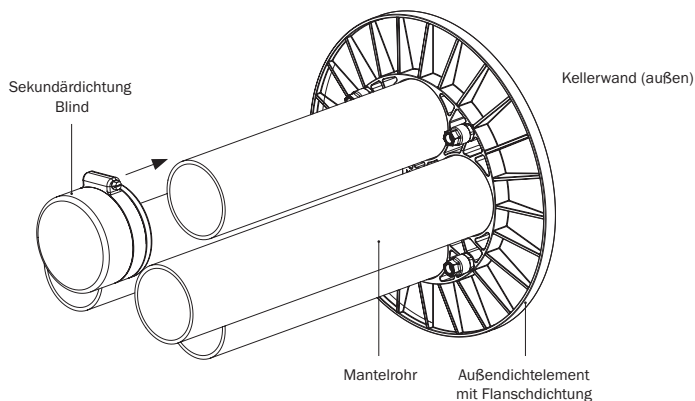


Abbildung 16.1: Sekundärdichtung Blind

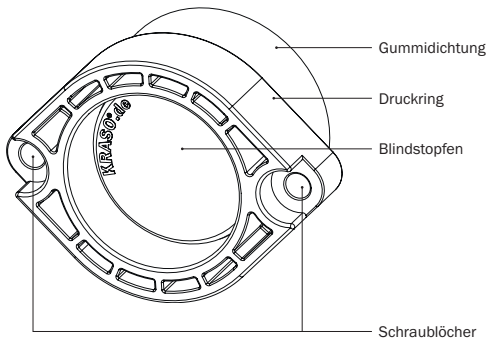


Abbildung 16.2: KRASO® BKP - Wand - Dichteinsatz - Blind -

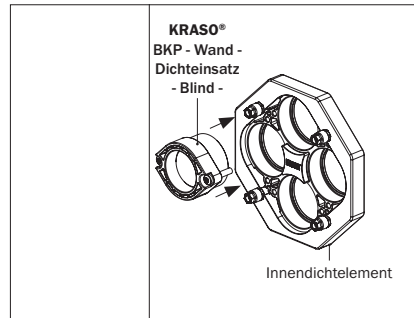


Abbildung 16.3: Montage KRASO® BKP - Wand - Dichteinsatz - Blind - innenseitig

16.2. Nachträgliche Installation

- Zur nachträglichen Installation einer Versorgungsleitung lösen Sie die Schneidschrauben des **KRASO® BKP - Wand - Dichteinsatzes - Blind** - mit einem Steckschlüssel mit Innensechsrund Steckschlüsseinsatz TX 40 (Torx) und entnehmen Sie diesen.
- Gehen Sie anschließend wie in den **Abschnitten 10 bis 14** beschrieben vor.
- Den entsprechenden **KRASO® BKP - Wand - Dichteinsatz - Wasser -, - Strom - oder - Telekommunikation** - erhalten Sie über den Baufachhandel bzw. über KRASO.de. Verwenden Sie nur original **KRASO®** Produkte!
- Zur Installation der Gassparte siehe nachfolgende Abschnitte des jeweiligen Montagesets der Verdreh- und Ausreißsicherung.

... seit über 40 Jahren +

Alle Rechte an den Zeichnungen und Konstruktionen sind Eigentum der KRASO GmbH & Co. KG. • Die Vervielfältigung und Weitergabe der Zeichnungen sowie anderweitige Nutzung bedürfen unserer schriftlichen Zustimmung. •



KRASO GMBH & CO. KG
Baumannweg 1 | 46414 Rhede
T +49 (0) 28 72 - 95 35-0
F +49 (0) 28 72 - 95 35-35
info@kraso.de | **KRASO.de**