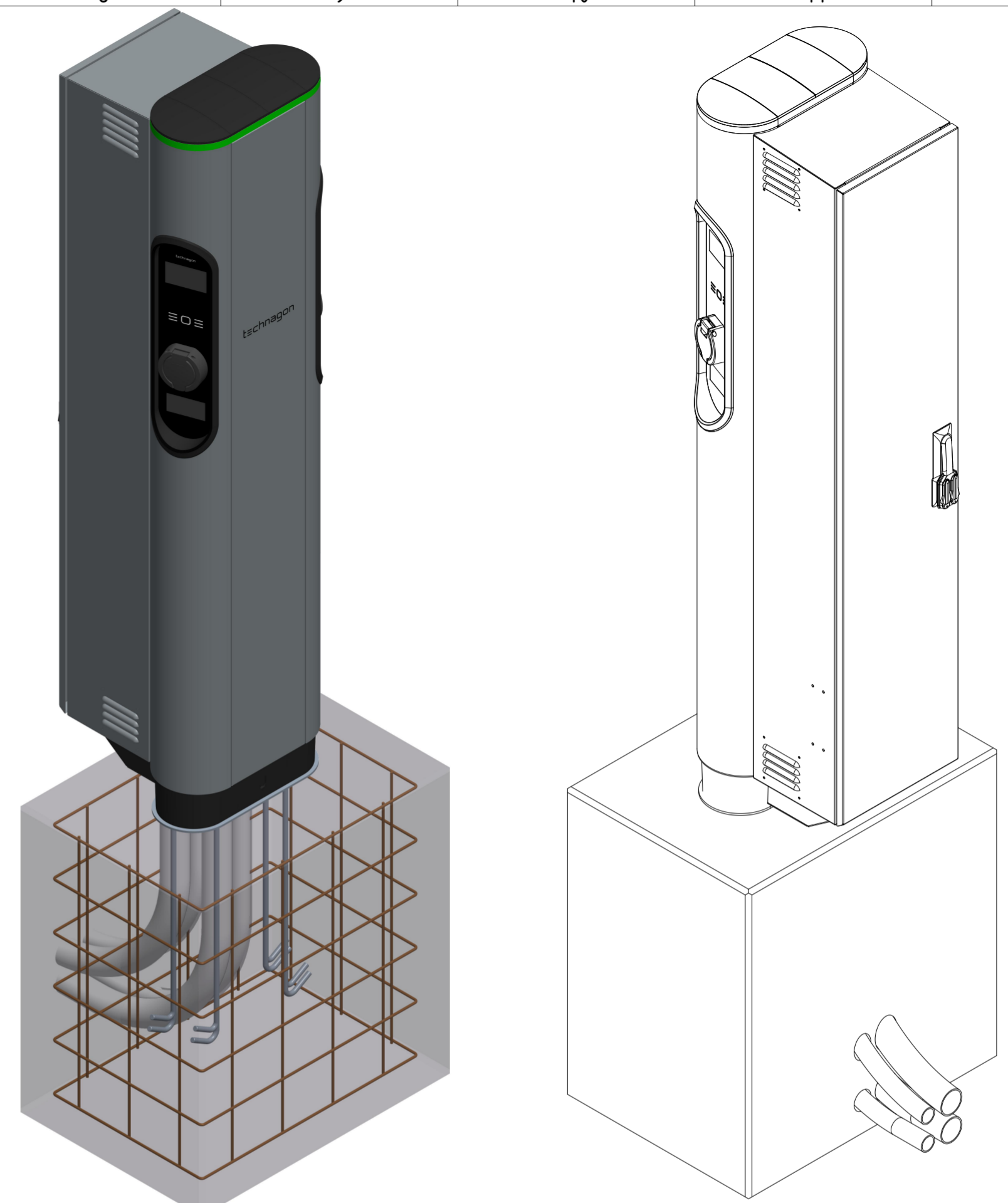
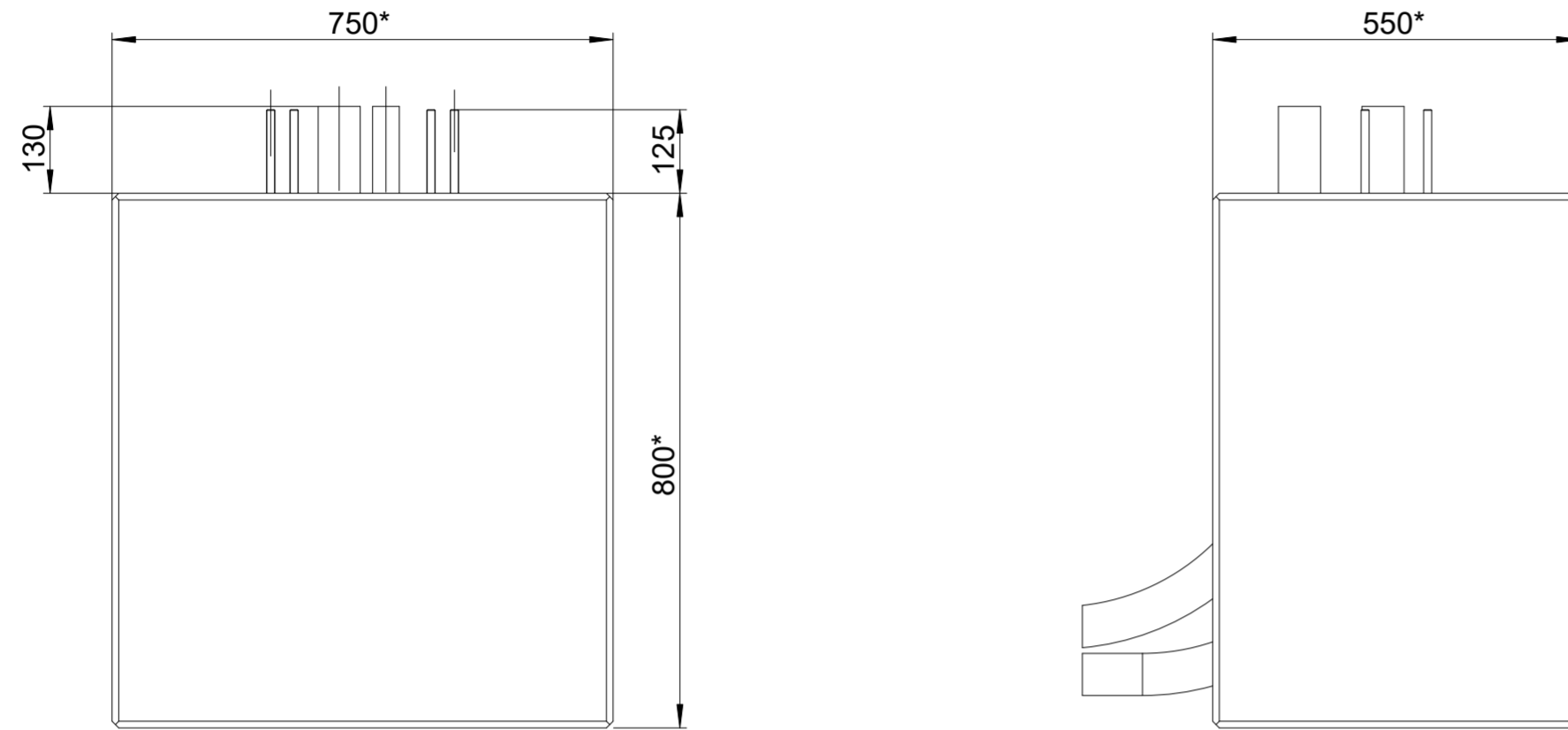


RELEASED

Fundament- und Bewehrungsplan foundation- and reinforcement plan

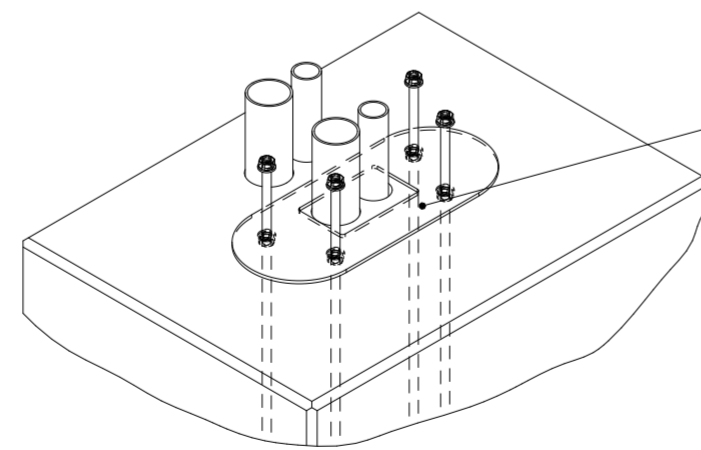
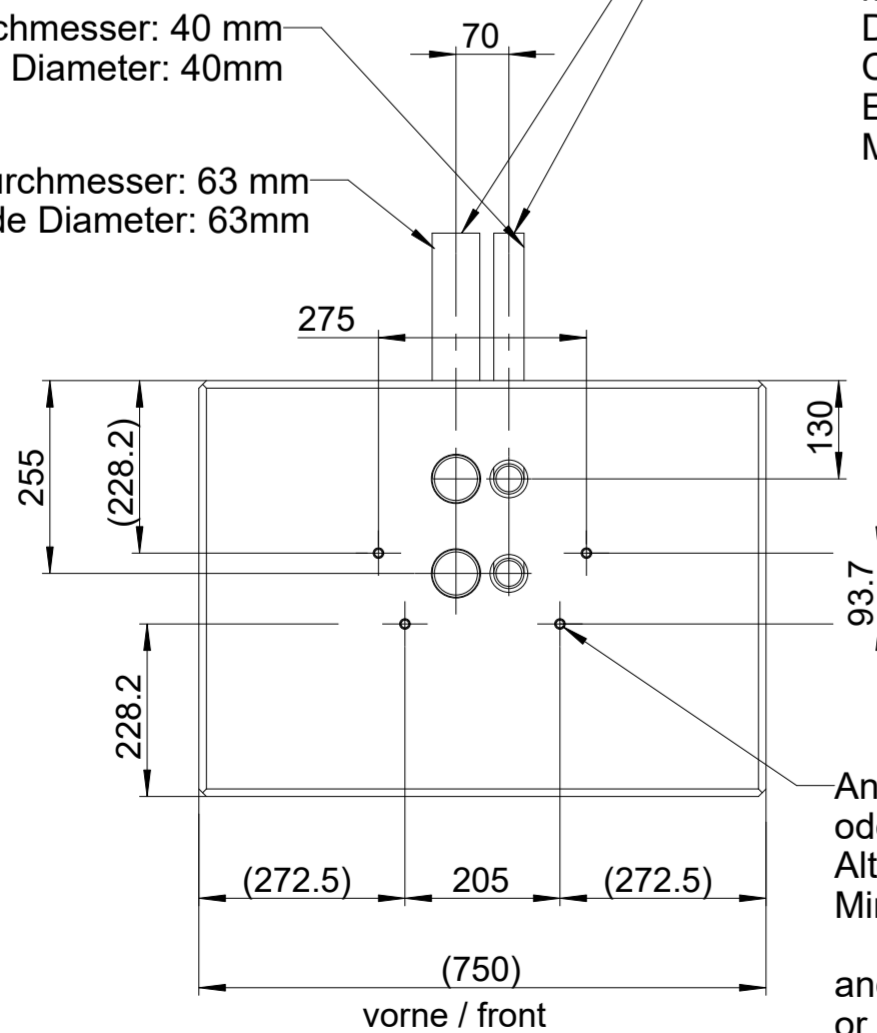


je 2x Biegsames Elektrorohr:
Mittleres Kunststoffrohr-Wellrohr
DIN EN 61386-22
Mindestdruckfestigkeit: 750 N
Beispiel: Fränkische Rohrwerke FFKuS-EM-F
Mindestbiegeradien R = 360 mm beachten !

2x each Flexible Conduit
medium duty corrugated plastic conduit made of PVC
DIN EN 61386-22
Compressive strength: medium (750 N)
Example: Fränkische Rohrwerke FFKuS-EM-F
Manufacturer specification for banding radius to be followed!!

Rohr-Außendurchmesser: 40 mm
Conduit outside Diameter: 40mm

Rohr-Außendurchmesser: 63 mm
Conduit outside Diameter: 63mm



Fundamentanker P40/45
40069.162 separat erhältlich.

Foundation anchor P40/45
40069.162 available separately

Ankersystem z.B. HILTI HIT-HY 200-A + HAS-U A4 M12 (Installation gem. Herstellerangaben)
oder HILTI HVU2 + HAS-U A4 M12_hef1 oder gleichwertig.
Alternativ: Gewindestange M12 (witterungsbeständig)
Mindestgüte 8.8

anchor: HILTI HIT-HY 200-A + HAS-U A4 M12 (installation acc. to manufacturer's instructions)
or HILTI HVU2 + HAS-U A4 M12_hef1 or equivalent.
alternative: threaded anchor rod M12 (weather resistant)
Quality Rating 8.8

*Fundamentmaße müssen geprüft werden und können bei Bedarf den örtlichen Gegebenheiten angepasst werden!
Ein Statischer Nachweis muss dann Bauseits erfolgen!
*Foundation dimensions must be checked and can, if necessary, be based on local conditions be adjusted!
Static proof must then be provided on site

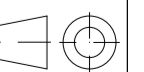
Beton: C25/30 XF4 XC4 XD3 XA3
concrete: C25/30 XF4 XC4 XD3 XA3

Bewehrung umlaufend Baustahlmatte Q188 B500A mit mind. 50mm Betondeckung!
Reinforcement surrounding wire mesh Q188 B500A with at least 50mm concrete cover!

Fundament nach DIN EN 1992-1-1/NA/A1:2015-12 und DIN EN 1997-1/NA:2010-12
Foundation acc. to DIN EN 1992-1-1/NA/A1:2015-12 und DIN EN 1997-1/NA:2010-12

PDM-Modellidokument TECHNAGON-TEP4-HAK_6-2	Erstellt Thomas Zetler	10.07.2024	Geändert Thomas Zetler	10.07.2024	Genehmigt Tobias Weny	11.07.2024-16.41 MES2	Lebenszyklus-Status Freigegeben	Revision a
Änderungstext: Produktname geändert	Maße nach DIN EN ISO 14405		Allgemeintoleranzen ISO 2768-m		Oberfläche ISO 1302		Werkstoff Beschichtung -	
Artikelnummer Halbbezugn. Halbbezug	TECHNAGON-TEP4-H_6		Benennung (Modell) Technagon TEP4 HAK					
			Zusatzdokument Fundamentplan					
Zeichnungsnummer TECHNAGON-TEP4-H_6			Masse - kg					
Projektnummer P0255		Verkaufsnummer		Maßstab 1:10	Ersatz für	Sprache Blatt DE 1/1		

technagon



Blatt 1/1