

Charge Amps Dawn



# Installationsanleitung

Deutsch

# Inhaltsverzeichnis

<b>1</b>	<b>Sicherheit</b>	<b>5</b>
<b>2</b>	<b>Technische Angaben</b>	<b>6</b>
<b>3</b>	<b>Produktübersicht</b>	<b>9</b>
3.1	Paketinhalt	10
3.2	Charge Amps Installations-Kit	12
<b>4</b>	<b>Vor der Installation</b>	<b>13</b>
4.1	Empfohlene Werkzeuge	13
4.2	Vom Installateur bereitzustellende Materialien	13
4.3	Montageanforderungen	14
4.4	Elektrische Anforderungen	15
4.4.1	Kurzschlussicherheit - interne Leitungsschutzschalter-Installation	16
4.4.2	Kurzschlussicherheit – externe Leitungsschutzschalter-Installation	16
4.4.3	Fehlerstromsicherheit	17
4.5	Internetzugang	18
4.5.1	WLAN-Anschluss	18
4.5.2	LTE-M-Anschluss	19
<b>5</b>	<b>Installation</b>	<b>19</b>
5.1	Montage	19
5.2	Verbindung	22
5.2.1	Kabelanschluss	22
5.2.2	Kabeleinführung von unten	23
5.2.3	Kabeleinführung von oben	25
5.2.4	Kabeleinführung von hinten	28
5.3	Setzen Sie das Ladegerät wieder zusammen	31

<b>6</b>	<b>Konfiguration</b>	<b>33</b>
6.1	Ein Charge Amps Partnerkonto erstellen	33
6.2	Konfiguration über die Charge Amps Installations-App	34
6.3	Konfiguration über den Installationsassistenten	35
<b>7</b>	<b>Cloud-Konnektivität</b>	<b>36</b>
<b>8</b>	<b>Demontage</b>	<b>37</b>
<b>9</b>	<b>Wartung</b>	<b>37</b>
9.1	Regelmäßige Wartung	37
9.2	Vorbeugende Wartung	38
<b>10</b>	<b>Produktsupport und -service</b>	<b>38</b>
<b>11</b>	<b>Garantie</b>	<b>38</b>



Nehmen Sie Rücksicht auf unsere Umwelt! Das Produkt darf nicht mit dem Hausmüll entsorgt werden! Dieses Produkt enthält elektrische oder elektronische Komponenten. Entsorgen Sie das Produkt an einem dafür vorgesehenen Ort, z. B. beim Wertstoffhof der Gemeinde.



Zugelassen in Übereinstimmung mit den relevanten EU-Richtlinien und britischen Gesetzen.

Die Nichtbefolgung der in dieser Installationsanleitung genannten Vorschriften, Anweisungen und Sicherheitsvorkehrungen führt dazu, dass jegliche Gewährleistung verfällt und dass Charge Amps jegliche Ansprüche auf Haftung oder Schadensersatz im Zusammenhang mit Verletzungen, Schäden oder Störungen zurückweisen kann, die sich direkt oder indirekt aus einer solchen Nichtbefolgung ergeben.

Charge Amps AB übernimmt keine Gewähr für die Genauigkeit oder Vollständigkeit dieses Dokuments und haftet nicht für die Folgen der Verwendung solcher Informationen. Charge Amps AB behält sich das Recht vor, Änderungen an den in diesem Dokument veröffentlichten Informationen ohne Vorankündigung vorzunehmen.

Besuchen Sie [www.chargeamps.com](http://www.chargeamps.com) für die neuesten Dokumentveröffentlichungen.


© Copyright Charge Amps AB. Alle Rechte vorbehalten. Es ist strengstens verboten, dieses Dokument ohne vorherige schriftliche Genehmigung der Charge Amps AB zu kopieren, zu verändern oder zu übersetzen.

# 1 Sicherheit

**WARNUNG: Vor der Installation bitte sämtliche Anweisungen lesen!**

- Das Produkt muss von einem qualifizierten Elektriker gemäß der Installationsanleitung installiert werden.
- Stellen Sie sicher, dass Sie den Strom vor der Installation oder Wartung über den Hauptschalter ausschalten.
- Bei diesem Produkt ist eine automatische Wiedereinschaltung der Schutzeinrichtungen nicht zulässig.
- Bei unsachgemäßer Verwendung und Fahrlässigkeit bei der Befolgung der Anweisungen in diesem Installationshandbuch besteht die Gefahr von Personenschäden.
- Es gelten die nationalen Vorschriften und Beschränkungen.
- Verwenden Sie dieses Produkt ausschließlich zum Laden kompatibler Elektrofahrzeuge.
- Prüfen Sie das Produkt vor seiner Verwendung auf sichtbare Beschädigungen.
- Versuchen Sie niemals, ein beschädigtes Produkt zu reparieren oder zu benutzen.
- Stellen Sie vor der Verwendung sicher, dass sich das Produkt in einem guten Zustand befindet und sämtliche Kabel ordnungsgemäß sitzen.
- Tauchen Sie das Produkt nicht in Wasser, setzen Sie es keinen unsachgemäßen physischen Belastungen aus und führen Sie keine Fremdkörper in das Produkt ein.
- Versuchen Sie niemals, das Produkt anders als in dieser Installationsanleitung beschrieben zu zerlegen.
- Stellen Sie sicher, dass keine entzündlichen, explosiven oder korrosiven Materialien, Chemikalien oder Dämpfe in der Nähe der Montageposition präsent sind.
- Stellen Sie sicher, dass sämtliche Anschlussklemmen ordnungsgemäß befestigt sind, bevor Sie die Ladeeinheit wieder anbringen.
- Verwenden Sie Hebehilfen und geeignete Hebetechiken, um Muskelzerrungen oder Rückenverletzungen vorzubeugen.

## 2 Technische Angaben

Lademodus	Modus 3
Netzteilkennung für Elektrofahrzeug	
Messung	MID-zertifizierter elektrischer Wirkenergiezähler
Steckdose	Typ 2, 22 kW
Nennspannung ( $U_n$ )	230/400 V
Bemessungsisolationsspannung ( $U_i$ )	250/400 V
Bemessungsstoßspannungsfestigkeit ( $U_{imp}$ )	4 kV
Nennfrequenz ( $f_n$ )	50 Hz
Nennstrom ( $I_n$ )	32 A
Bemessungsbelastungsfaktor (RDF)	1 (kann bei der Verwendung mit einer Lastausgleichsfunktion gesenkt werden)
Bemessungsstoßstromfestigkeit ( $I_{pk}$ )	3 kA, 20 kA <sup>2</sup> s
Bemessungskurzzeitstrom ( $I_{cw}$ )	192 A für 2 s
Fehlerstromsicherheit	Integrierter Fehlerstromschutzschalter Typ B gemäß IEC 60947-2. AC: 30 mA, DC: 6 mA
Kurzschlussicherheit	Externer Leitungsschutzschalter erforderlich* *Spezifische Anforderungen siehe Kapitel 4.4.1 und 4.4.2
Schutz vor elektrischem Schlag	Klasse I
Erdungsanlagentypen	TN, TT, IT
Überspannungskategorie	III
Verschmutzungsgrad	3

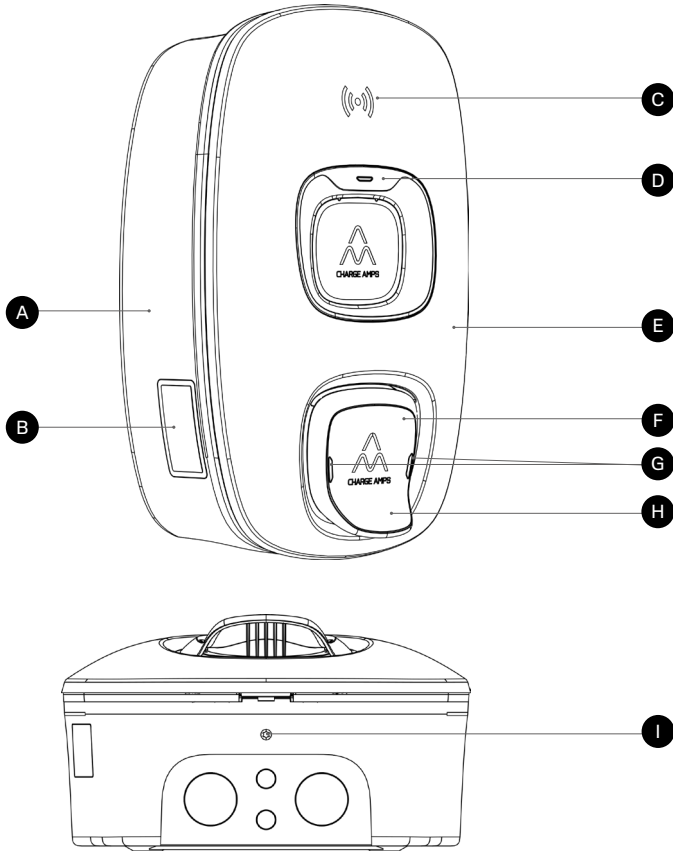
Elektromagnetische Verträglichkeit	Umwelt B
Betriebstemperatur	-35 °C bis +45 °C
Höhenlage	0 bis 2.000 m
IP-Code	IP54
IK-Code	IK10
Mechanischer Widerstand	Hoch
Abmessungen (B x T x H)	250 x 145 x 380 mm
Gewicht	3,5 kg
Eigenschaften der Stromversorgung und des Ausgangs	AC-EV-Versorgungsausrüstung, die an das AC-Versorgungsnetz angeschlossen ist, dauerhaft angeschlossen
Externe Konstruktion und Montagemethode	Eingekapselter Typ für Aufputzmontage an Wänden: - Aufputzmontage an Wänden - Stationäre Installation an Böden mithilfe des Charge Amps Pole Mount
Konstruktionsform	Feste Teile
Verwendungszweck und Standortart	Durch reguläre Verbraucher, Installation in Innen- und Außenbereichen mit uneingeschränktem Zugang
Abmessungen des eingehenden Kabels	13 -25 mm
Kabelabmessungen am Anschlussblock	Installation von oben oder unten: 16 mm <sup>2</sup> Installation von hinten: 10 mm <sup>2</sup>
RFID	Typ: ISO/IEC 14443 Typ A 13,56 MHz Mifare Bereich: 13,553 – 13,567 MHz Max. Ausgangsleistung: 24 dBm

---

Bluetooth	Typ: Klasse 2 Version: v4.2 Bereich: 2400 – 2500 MHz Max. Ausgangsleistung: 4 dBm
Wi-Fi	Typ: 802,11 b/g/n Bereich: 2400 – 2500 MHz Max. Ausgangsleistung: 17,5/14/12,5 dBm@802,11 b/g/n
Kommunikationsprotokoll	OCPP 1.6J
Kommunikation über Mobilfunknetze	Typ: LTE-M, eMTC Unterstützte LTE-M-Bänder: B3, B8 und B20. Bereich: 699-960 / 1710-2155 MHz Max. Ausgangsleistung: 28 dBm @ LTE-M SIM-Karte: integriert

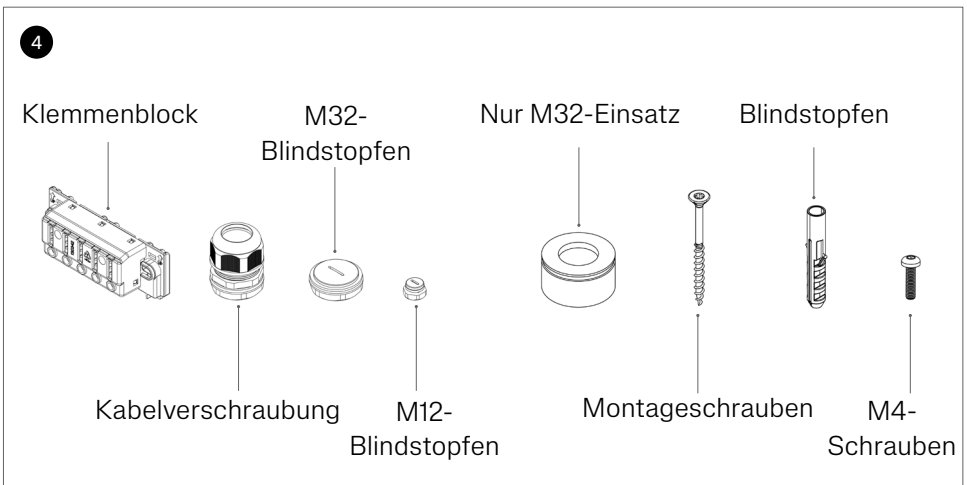
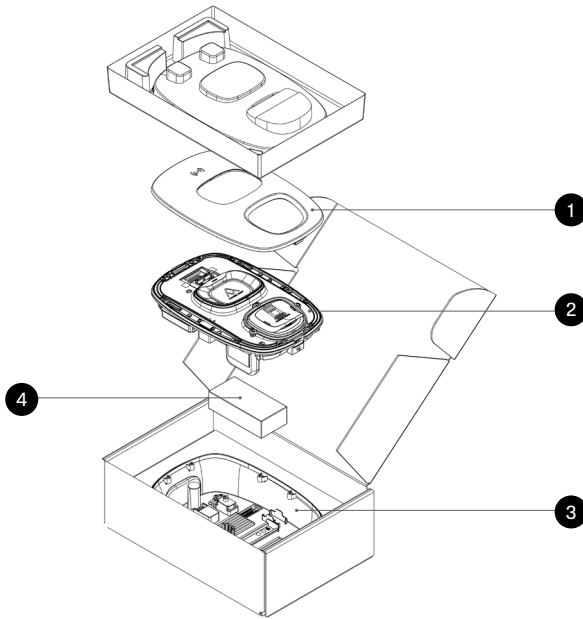


### 3 Produktübersicht



- |                         |  |
|-------------------------|--|
| <b>A</b> Rückplatte     | <b>F</b> EV-Steckdose                          |
| <b>B</b> MID-Anzeige    | <b>G</b> Steckdosenleuchte                     |
| <b>C</b> RFID-Lesegerät | <b>H</b> EV-Steckdosenabdeckung                |
| <b>D</b> RFID-Leuchte   | <b>I</b> Sicherungsschraube der Frontabdeckung |
| <b>E</b> Frontabdeckung |  |

### 3.1 Paketinhalt



- ❶ Frontabdeckung
- ❷ Ladeeinheit
- ❸ Rückplatte
- ❹ Zubehör:
  - 1 Klemmenblock
  - 2 Kabelverschraubungen
  - 2 M32-Blindstopfen
  - 2 M12-Blindstopfen
  - 2 Einsätze (nur M32)
  - 4 Montageschrauben
  - 4 Blindstopfen
  - 10 M4-Schrauben

**Zusätzliche Inhalte:**

- 1 RFID-Tag
- Kurzanleitung
- Willkommensschreiben

## 3.2 Charge Amps Installations-Kit

Bei Installation, bei denen der Leitungsschutzschalter innerhalb der Charge Amps Dawn angebracht wird, sind ein spezifischer Anschlussblock und Leitungsschutzschalter zu nutzen.

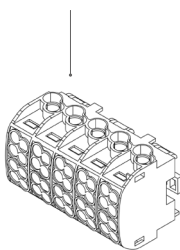
Der Anschlussblock und der Leitungsschutzschalter können als Set im Rahmen des Charge Amps Installations-Kits oder separat erworben werden. Die Spezifikationen für den Anschlussblock und den Leitungsschutzschalter sind nachstehend aufgeführt. Jede Abweichung von diesen Spezifikationen hat ein Erlöschen der Garantie für die Charge Amps Dawn zur Folge.

**Hinweis: Das Charge Amps Installations-Kit wird separat angeboten und ist nicht im Lieferumfang der Charge Amps Dawn enthalten.**

### 1 Anschlussblock

Weidmüller:  
WPD 2X25/2X16  
1XGN/3XGY/1XBL

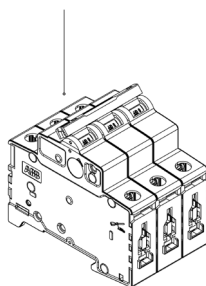
Artikelnr.:  
1562140000



### 1 Leitungsschutzschalter

ABB:  
S203-C32

Artikelnr.:  
2CDS253001R0324



# 4 Vor der Installation

## 4.1 Empfohlene Werkzeuge

- Schraubendreher Torx T20 + T25
- Schraubendreher PH (oder flach)
- Stufenbohrer (ø12 mm für LAN-Kabel und ø32 mm für Stromkabel) (Hinweis: Gilt nur für obere Kabeleinführungslöcher)
- Bohrer
- Universalmessgerät
- Lasernivellier/Wasserwaage
- Abisolierzange für Verkabelung
- Mobiltelefon, Tablet oder Computer
- WLAN-Analysegerät, um ausreichenden WLAN-Empfang am Installationsstandort zu gewährleisten
- Analyse-App für Netzempfang

## 4.2 Vom Installateur bereitzustellende Materialien

- 4 x M5 x 30 mm oder längere Flachkopfschrauben aus Edelstahl Typ A2 oder A4 mit zugehörigen Unterlegscheiben Typ A2 oder A4 mit einem maximalen Außendurchmesser von 20 mm und Blindstopfen (falls erforderlich), die sich für die Montage der Charge Amps Dawn eignen
- Installationskabel gemäß der Ladekapazität des Produkts.

## 4.3 Montageanforderungen

- Die Charge Amps Dawn sollte nach Möglichkeiten keinem direkten Sonnenlicht ausgesetzt sein.
- Stellen Sie sicher, dass die Wand für ein Gewicht von 3,5 kg und die Zugkraft der eingesetzten Kabel ausgelegt ist.
- Installieren Sie die Charge Amps Dawn nicht in beengten Bereichen.
- Nutzen Sie für die Wand geeignete Schrauben und Blindstopfen (falls erforderlich).
- Die Charge Amps Dawn ist aufrecht zu montieren.
- Empfohlene Montagehöhe 900-1.450 mm, gemessen vom Boden bis zur Unterseite der Charge Amps Dawn.

## 4.4 Elektrische Anforderungen

Hinweis: Gegebenenfalls gelten zusätzliche lokale Anforderungen an die Elektroinstallation.

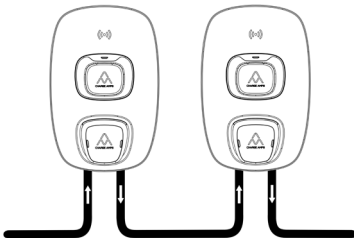
- Die Charge Amps Dawn muss als dauerhafte Elektroinstallation geerdet werden.
- Führen Sie das Stromkabel nur durch die vorgesehene Kabeleinführung ein.
- Leisten Sie den Anweisungen für Einzelinstallationen Folge, wenn Sie eine einzelne Charge Amps Dawn installieren.

### Einzelinstallation



- Leisten Sie den Anweisungen für Daisy-Chain-Installationen Folge, wenn Sie mehrere Charge Amps Dawn in Reihe schalten möchten.

### Daisy-Chain-Installation



#### 4.4.1 Kurzschlussicherheit - interne Leitungsschutzschalter-Installation

**WICHTIG! Jegliche Abweichungen von den nachstehenden Spezifikationen haben ein Erlöschen der Garantie für die Charge Amps Dawn zur Folge!**

Bei einer Installation eines Leitungsschutzschalter im Inneren der Charge Amps Dawn muss dieser folgenden Spezifikationen entsprechen:

- ABB: S203-C32  
ArtikelNr.: 2CDS253001R0324

Der Leitungsschutzschalter kann im Rahmen des Charge Amps Installations-Kits (siehe Kapitel 3.2) oder separat erworben werden.

Anweisungen zum Zurücksetzen des Leitungsschutzschalters nach Anbringen im Inneren der Charge Amps Dawn siehe Charge Amps Dawn Benutzerhandbuch.

#### 4.4.2 Kurzschlussicherheit – externe Leitungsschutzschalter-Installation

Bei einer Installation eines externen Leitungsschutzschalters außerhalb der Charge Amps Dawn muss dieser folgenden Spezifikationen entsprechen:

- Leitungsschutzschalter bis zu 32 A, Kurve B oder C, mit Energiebegrenzungsklasse 3.



### 4.4.3 Fehlerstromsicherheit

Hinweis: Leisten Sie stets den lokalen Vorschriften in Bezug auf Elektroinstallationen Folge.

Die Charge Amps Dawn verfügt über eine integrierte Fehlerstromschutzschalter-Funktionalität:

- Integrierter Fehlerstromschutzschalter Typ B gemäß IEC 60947-2. AC: 30 mA, DC: 6 mA.

Anweisungen zum Testen und Zurücksetzen des integrierten Fehlerstromschutzschalters siehe Charge Amps Benutzerhandbuch.

Für einige Märkte ist ein vorgeschalteter Fehlerstromschutzschalter in der Elektroinstallation erforderlich. Wenn ein vorgeschalteter Fehlerstromschutzschalter erforderlich ist, wird folgende Auswahl empfohlen:

- Wenn Selektivität im Verhältnis zum integrierten Fehlerstromschutzschalter in der Charge Amps Dawn erforderlich ist: RCD Typ A Typ S, 100 mA oder 300 mA.
- Wenn keine Selektivität im Verhältnis zum integrierten Fehlerstromschutzschalter in der Charge Amps Dawn erforderlich ist: Fehlerstromschutzschalter Typ A, 30 mA.

## 4.5 Internetzugang

Hinweis: Wenn WLAN konfiguriert ist, wird dieses vor LTE-M priorisiert.

Für die Charge Amps Dawn sind sowohl WLAN- als auch LTE-M-Anschluss verfügbar. Charge Amps Dawn IEEE 802.1b/g/n WLAN hat unter idealen Bedingungen eine maximale Geschwindigkeit von ~65 Mbit/s und Charge Amps LTE-M CAT-M1 eMTC unterstützt bis zu ~500 Kbit/s.

### 4.5.1 WLAN-Anschluss

Um eine stabile WLAN-Konnektivität zu gewährleisten, sind eine stabile WLAN-Verbindung und die richtige Platzierung der Charge Amps Dawn entscheidend. Vor Installation der Charge Amps Dawn:

- Testen Sie das Netzwerk im Voraus mithilfe einer WLAN-Analyse-App, um die Signalstärke des Netzwerks zu messen. Diese sollte bei -65 dBm liegen
- Kleinere Anpassungen des Standorts können wesentliche Auswirkungen auf den Empfang haben.
- Falls Sie keinen geeigneten Standort für die Charge Amps Dawn finden, müssen Sie gegebenenfalls einen WLAN-Extender einsetzen, um die Reichweite zu erhöhen.

## 4.5.2 LTE-M-Anschluss

LTE-M (Enhanced Machine-Type Communication (eMTC)) ist im Rahmen des Low Power Wide Area-Netzwerks (LPWAN) verfügbar und erfordert eine Abdeckung des öffentlichen terrestrischen Mobilfunknetzes (PLMN) mit zuverlässiger Signalstärke. Das erstmalige Verbinden der Charge Amps Dawn mit dem PLMN kann aufgrund des LTE-M-Netzwerkverbindungsverfahrens etwas länger dauern (bis zu zehn Minuten). Anschließend verbindet sich die Charge Amps Dawn beruhend auf den zwischengespeicherten PLMN-Informationen mit dem Netzwerk. Vor Installation der Charge Amps Dawn:

- Testen Sie das Netzwerk im Voraus mithilfe einer LTE-M-Analyse-App, um die LTE-M-Signalstärke zu messen. Diese sollte mehr als -108 dBm betragen.
- Gegebenenfalls müssen Sie WLAN nutzen, falls kein geeigneter Standort für die Charge Amps Dawn gefunden werden kann.

# 5 Installation

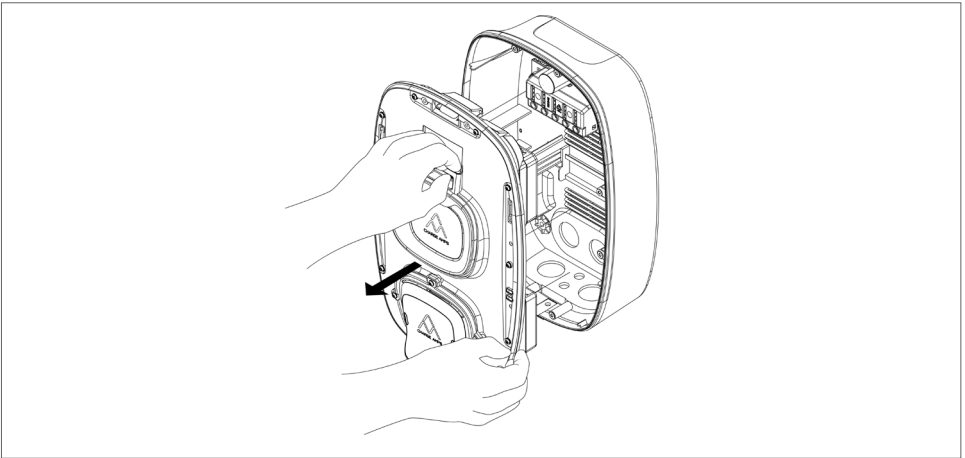
**WICHTIG!** Bei der Installation der Charge Amps Dawn mit einem internen Leitungsschutzschalter beachten Sie bitte die Spezifikationen in Kapitel 3.2 und 4.4.1. Jegliche Abweichungen von diesen Spezifikationen haben ein Erlöschen der Garantie für die Charge Amps Dawn zur Folge!

## 5.1 Montage

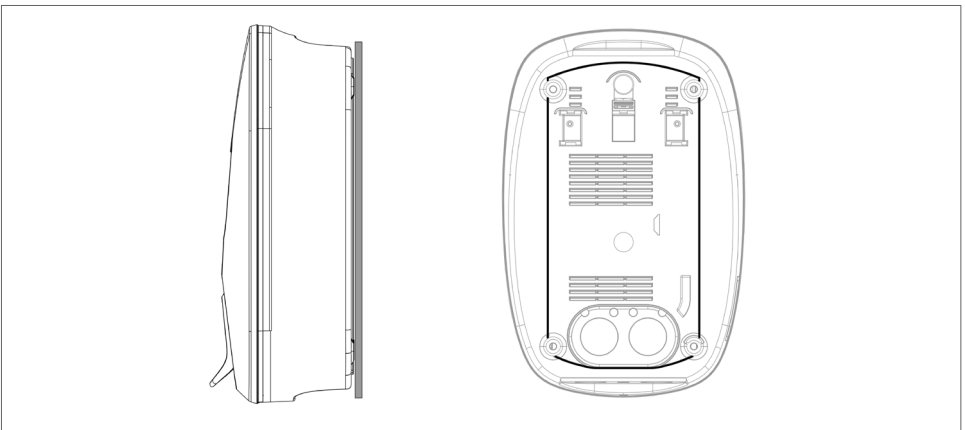
Hinweis: Stellen Sie sicher, dass die Frontabdeckung und Ladeeinheit so platziert werden, dass sie nicht beschädigt werden können.

Hinweis: Die Montage ist von einem qualifizierten Elektriker auszuführen.

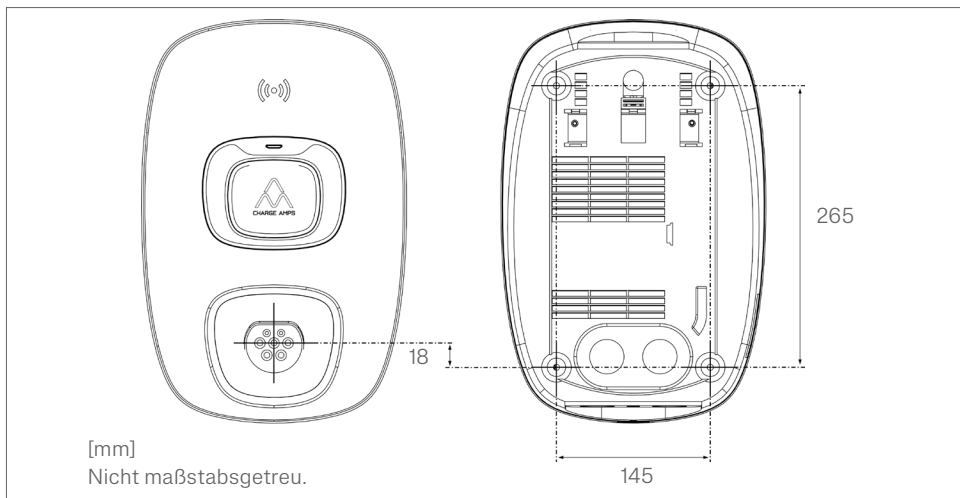
1. Nehmen Sie die Charge Amps Dawn aus der Verpackung und überprüfen Sie ihn auf etwaige Schäden.
2. Entfernen Sie die Ladeeinheit. Stützen Sie die Ladeeinheit beim Ziehen der Lasche von unten, um sie gegen Herabfallen zu sichern. Stellen Sie sicher, dass sämtliche Kabel ordnungsgemäß sitzen.



3. Stellen Sie sicher, dass die Montageoberfläche eben ist. Die maximale Abweichung für die vier Montagelöcher beträgt 3 mm. Nach der Montage sollte kein anderer Teil der Oberfläche mit dem Ladegerät in Kontakt sein. Die Oberfläche muss auch den Bereich innerhalb des Randes auf der Rückseite der Charge Amps Dawn abdecken.



4. Markieren Sie die Montagelöcher an der Wand.



5. Bringen Sie auch die Rückplatte an der Wand an.

## 5.2 Verbindung

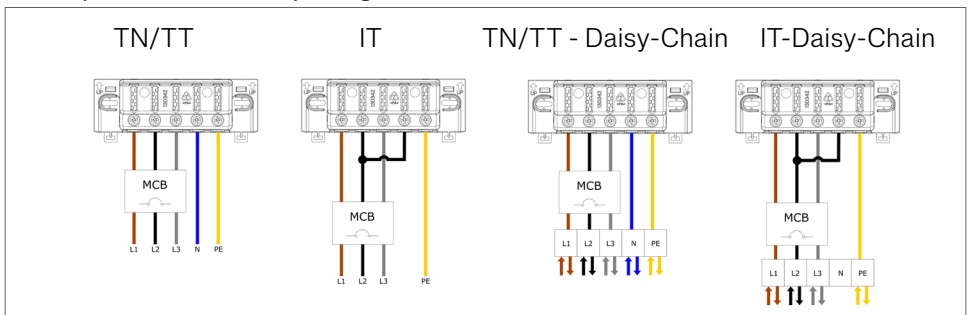
**WARNUNG!** Stellen Sie sicher, dass das Gerät über den Hauptschalter vom Stromnetz getrennt ist und das Zufuhrkabel isoliert ist!

### 5.2.1 Kabelanschluss

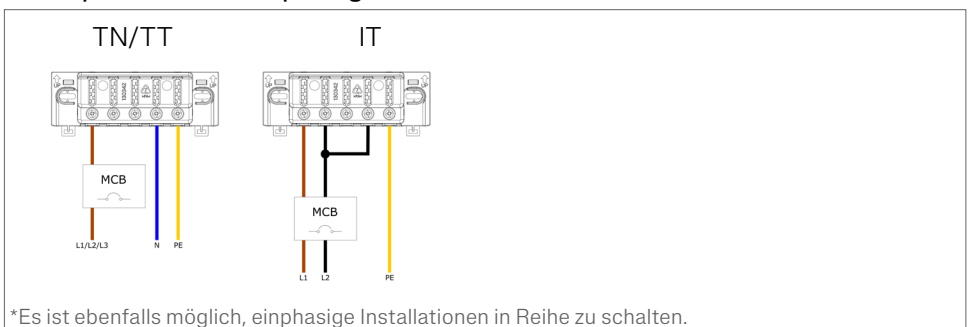
Hinweis: Das Kabel kann auf drei Weisen eingespeist werden: Von unten, von oben oder von hinten. Führen Sie das Stromkabel nur durch die vorgesehenen Kabeleinführungen ein.

1. Ziehen Sie das Stromkabel durch die Kabeleinführung.
2. Entfernen Sie etwa 20 mm der Isolierung an den Leiterenden.
3. Schließen Sie die Leiter an (Beispiel siehe nachstehende Abbildung. Wenn gemäß örtlichen Vorschriften, z.B. TN/TT-Netzwerke, vorgegeben ist, dass sowohl die drei Phasen als auch der Neutraleiter abgeschnitten werden müssen, gelten die Angaben in Abschnitt 4.4.2):

Beispiel für einen dreiphasigen Anschluss:



Beispiel für einen einphasigen Anschluss\*:



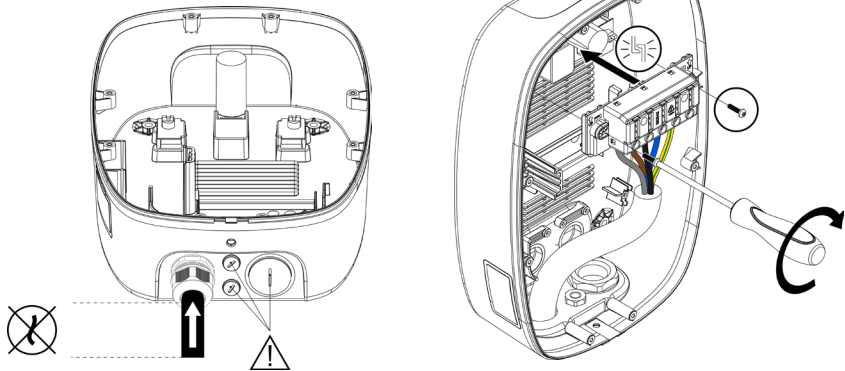
\*Es ist ebenfalls möglich, einphasige Installationen in Reihe zu schalten.

## 5.2.2 Kabeleinführung von unten

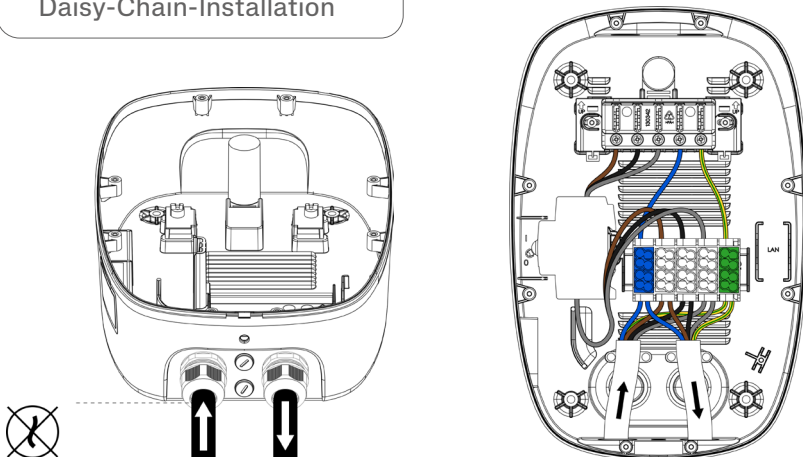
1. Führen Sie die Kabel ein und schließen Sie sie an.

Hinweis: Stellen Sie sicher, dass die Kabel nach der Kabelverschraubung gerade verlaufen, um eine Belastung der Kabelverschraubungen und Kunststoffteile zu vermeiden.

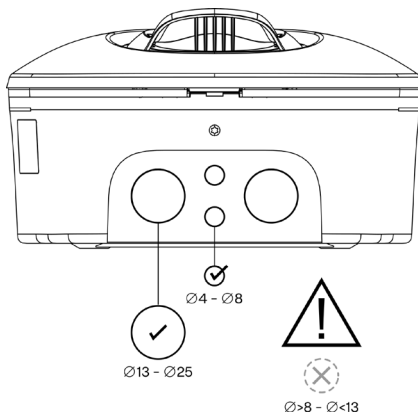
### Einzelinstallation



### Daisy-Chain-Installation



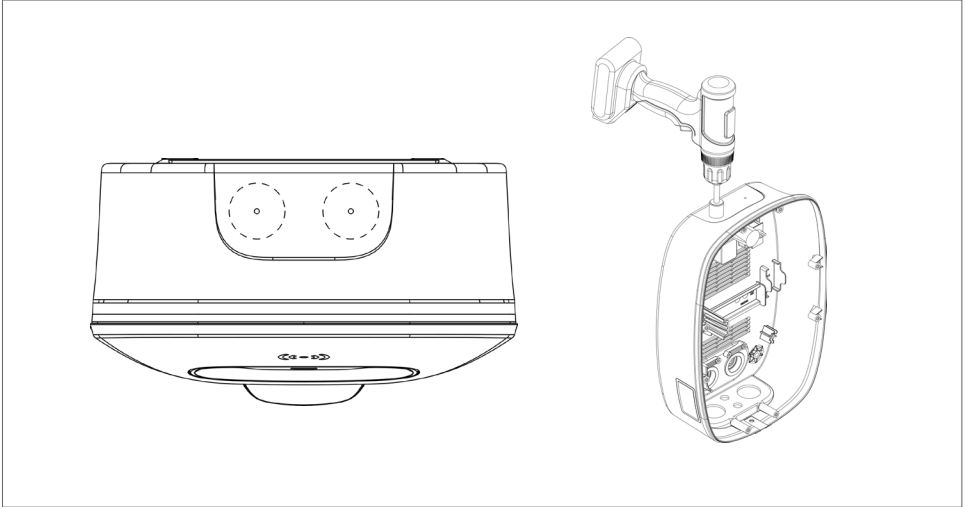
Wichtig! Nicht genutzte Kabeleinführungen sind mit geeigneten Blindstopfen aus dem Zubehör-Kit abzudichten.





### 5.2.3 Kabeleinführung von oben

1. Bohren Sie mit einem Stufenbohrer ein oder mehrere Löcher gemäß den Markierungen in die Oberseite (Stromkabel:  $\varnothing$  32 mm).

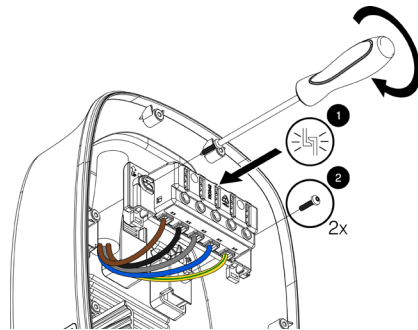
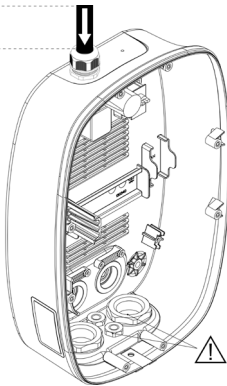


\*Nur bei einigen Modellen

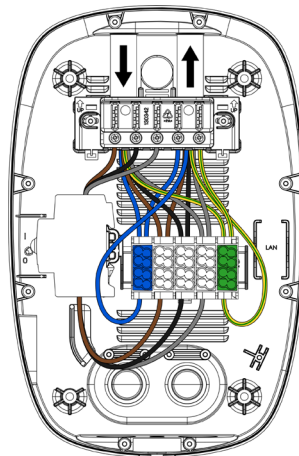
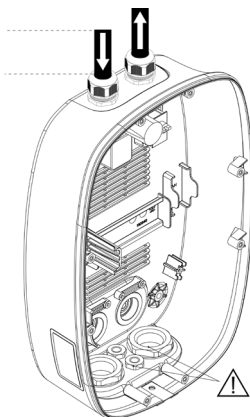
2. Führen Sie die Kabel ein und schließen Sie sie an.

Hinweis: Stellen Sie sicher, dass die Kabel nach der Kabelverschraubung gerade verlaufen, um eine Belastung der Kabelverschraubungen und Kunststoffteile zu vermeiden.

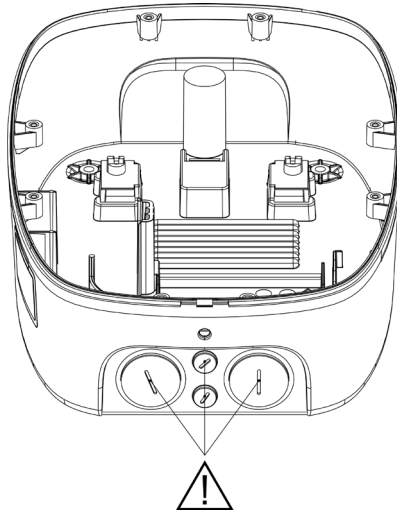
Einzelinstallation



Daisy-Chain-Installation

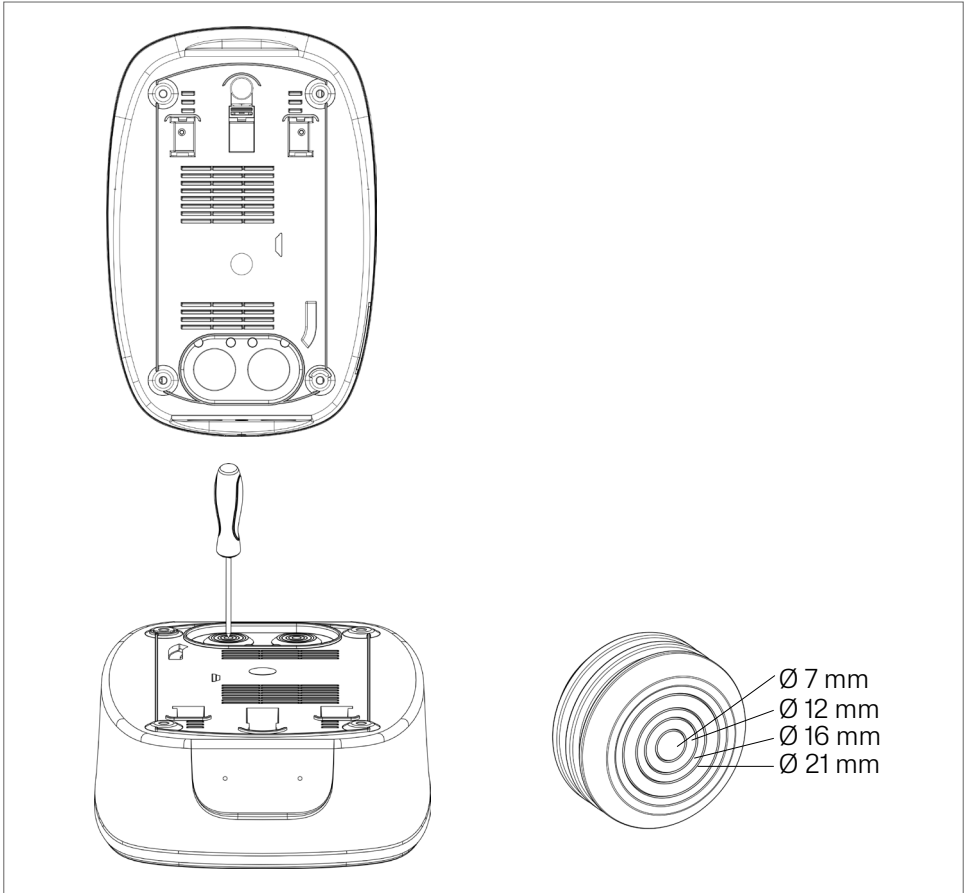


Wichtig! Nicht genutzte Kabeleinführungen sind mit geeigneten Blindstopfen aus dem Zubehör-Kit abzudichten.



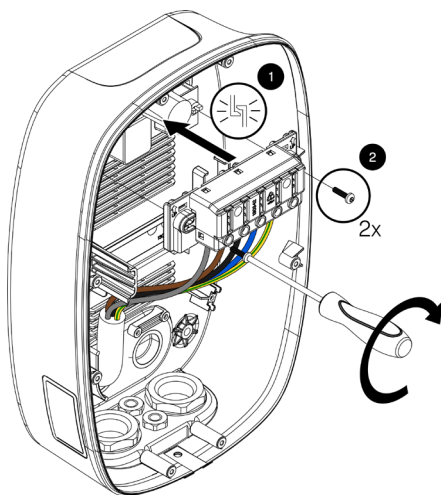
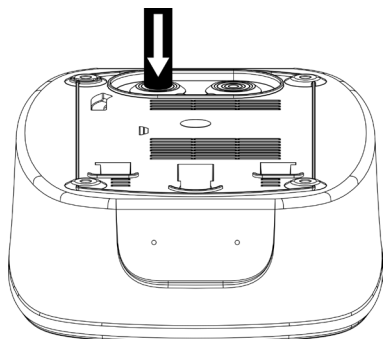
## 5.2.4 Kabeleinführung von hinten

1. Bohren Sie mit einem geeigneten Werkzeug Löcher in geeigneter Größe in die Membran.

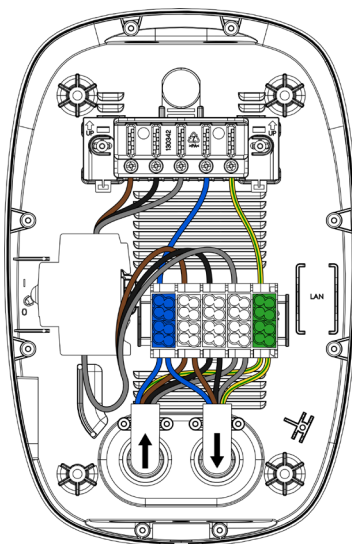
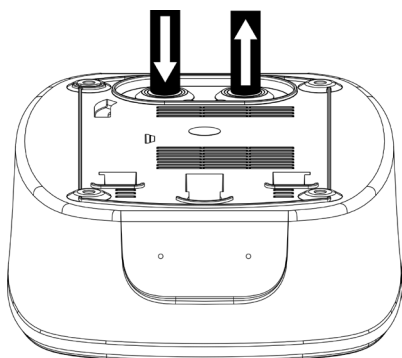


2. Führen Sie die Kabel ein und schließen Sie sie an.

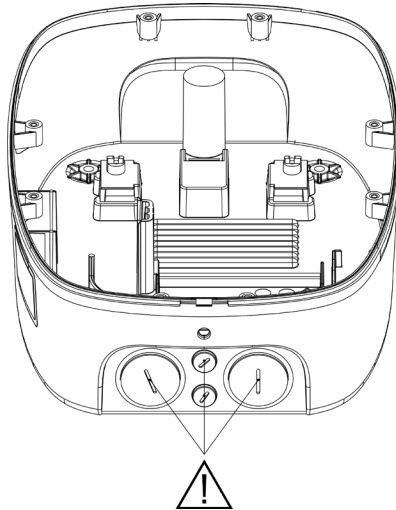
Einzelinstallation



Daisy-Chain-Installation

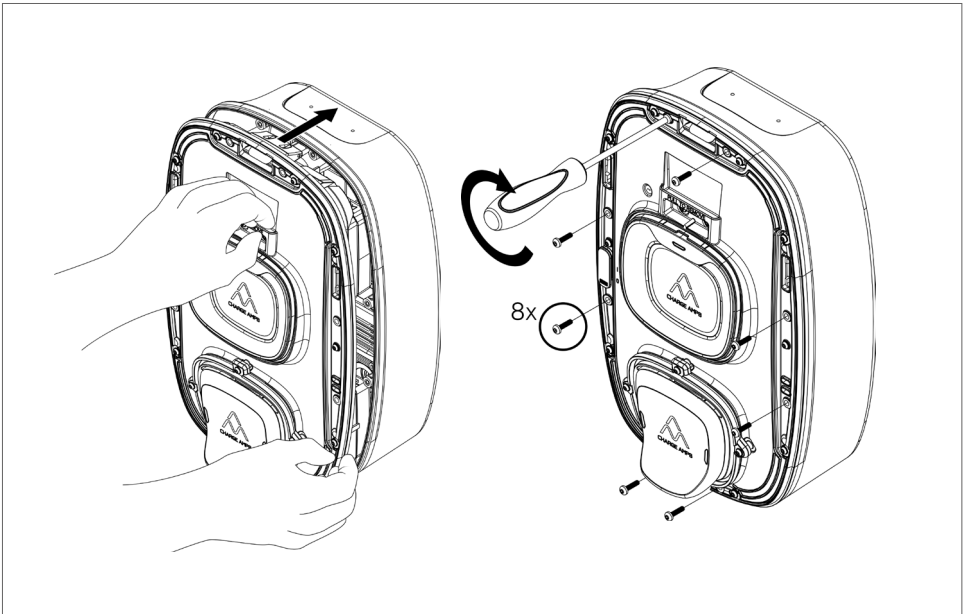


**Wichtig! Nicht genutzte Kabeleinführungen sind mit geeigneten Blindstopfen aus dem Zubehör-Kit abzudichten.**

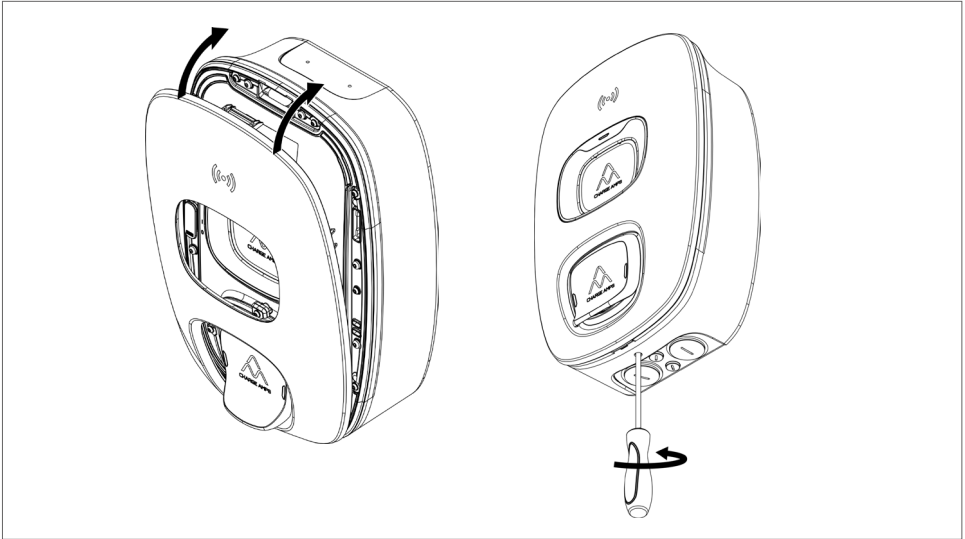


## 5.3 Setzen Sie das Ladegerät wieder zusammen

1. Setzen Sie die Ladeeinheit erneut auf die Rückplatte und sichern Sie sie mit den 8 Schrauben.
2. WICHTIG: Entfernen Sie das abziehbare Etikett auf der Frontabdeckung und bewahren Sie es für die Konfiguration auf.



3. Setzen Sie den Bodenflansch der Frontabdeckung ein und drehen Sie die Abdeckung an die richtige Position. Sichern Sie die Abdeckung anschließend mit der Sicherungsschraube (Torx 25).



Hinweis: Die Sicherungsschraube der Frontabdeckung sollte nicht entfernt werden. Ziehen Sie die Schraube mit max. 2 Nm an.

4. Schalten Sie den Strom über den Hauptschalter ein.
5. Stellen Sie sicher, dass die RFID-Leuchte und die Steckdosenleuchte leuchten.



# 6 Konfiguration

Hinweis: Registrieren Sie die Charge Amps Dawn zunächst im Charge Amps Partnerportal.

Die Charge Amps Dawn kann auf zwei Arten konfiguriert werden: Über die Charge Amps Installations-App oder über den Installationsassistenten in der Charge Amps Cloud. Erstellen Sie vor der Konfiguration ein Partnerkonto im Charge Amps Partnerportal.

## 6.1 Ein Charge Amps Partnerkonto erstellen

Nutzen Sie Ihre Anmeldedaten, um ein neues Konto zu erstellen.

1. Erstellen Sie ein Benutzerkonto über die Charge Amps Cloud:  
<https://my.charge.space/>
2. Besuchen Sie unser Help Center unter:  
[www.chargeamps.com/support](http://www.chargeamps.com/support)
3. Navigieren Sie im Help Center zum Anfrageformular im oberen Menü und füllen Sie es aus.
4. Sie erhalten eine E-Mail mit Anweisungen zum weiteren Verfahren – Charge Amps setzt Sie in Kenntnis, sobald Ihr Partnerkonto erstellt ist.

## 6.2 Konfiguration über die Charge Amps Installations-App

Die Bluetooth-Schnittstelle steht für eine Dauer von 20 Minuten nach dem Hochfahren zur Verfügung. Wenn innerhalb der 20 Minuten keine Verbindung hergestellt werden kann, muss die Charge Amps Dawn neugestartet werden, um die Bluetooth-Schnittstelle erneut zu aktivieren.

1. Öffnen Sie die App und tippen Sie auf die Schaltfläche für die Konfiguration auf der Startseite
2. Wählen Sie die Charge Amps Dawn aus, die Sie konfigurieren möchten, und geben Sie den PIN-Code ein. (Den PIN-Code finden Sie auf dem abziehbaren Etikett auf der Vorderseite der Charge Amps Dawn).
3. Leisten Sie den Anweisungen in der Installations-App Folge zur Eingabe der Installationsdaten und zum Herstellen der Verbindung mit der Charge Amps Dawn Folge.

**Hinweis:** Besuchen Sie das Charge Amps Partnerportal, um den Lastausgleich und weitere Funktionalitäten zu konfigurieren.

## 6.3 Konfiguration über den Installationsassistenten

Um den Installationsassistenten in Charge Amps Cloud nutzen zu können, muss die Charge Amps Dawn mit dem Internet und der Charge Amps Cloud verbunden sein. Standardmäßig verwendet Charge Amps LTE-M, um sich mit dem mobilen Netzwerk und automatisch mit der Charge Amps Cloud zu verbinden.

1. Melden Sie sich im Charge Amps Partnerportal an, starten Sie den Installationsassistenten und befolgen Sie die Schritte im Assistenten:  
<https://my.charge.space/partner>

**HINWEIS: Nutzen Sie die Seriennummer auf der Rückplatte, wenn Sie eine Charge Amps Dawn hinzufügen!**

Wenn Sie Fragen haben, die in dieser Installationsanleitung nicht beantwortet wurden, wenden Sie sich bitte an den Händler (siehe [chargeamps.com/support](https://chargeamps.com/support)).

# 7 Cloud-Konnektivität

Die Charge Amps Installations-App und die Charge Amps Cloud können verwendet werden, sofern die Charge Amps Dawn Charge Amps als Cloud-Anbieter nutzt.

## Charge Amps Installations-App

Die Charge Amps Installations-App können Sie über den App Store oder Google Play herunterladen.



## Charge Amps Cloud

Bitte erstellen Sie ein Konto in der Charge Amps Cloud, um Ihr Ladegerät über unsere Webschnittstelle zu konfigurieren, zu steuern und zu verwalten.



My charge space →

<https://my.charge.space/>

## Vollständige Produktinformation

Das Charge Amps Dawn Installationshandbuch, das Charge Amps Dawn Benutzerhandbuch und andere Produktdokumentationen finden Sie auf [www.chargeamps.com](http://www.chargeamps.com).



Produktinformationen →

<https://www.chargeamps.com/de/product/charge-amps-dawn/>

## 8 Demontage

**Hinweis:** Die Montage ist von einem qualifizierten Elektriker auszuführen.

Die Stromzufuhr zum Ladegerät ist vor der Demontage zu isolieren.

1. Schalten Sie den Strom über den Hauptschalter aus.
2. Gehen Sie die Schritte im Installationshandbuch rückwärts durch, um die Charge Amps Dawn in der richtigen Reihenfolge zu demontieren.

## 9 Wartung

### 9.1 Regelmäßige Wartung

**Hinweis:** Sprühen Sie niemals Wasser oder andere Flüssigkeiten direkt auf das Produkt.

- Prüfen Sie die EV-Steckdose auf sichtbare Schäden.
- Wischen Sie die Außenseite des Produkts regelmäßig mit einem sauberen trockenen Tuch ab, um Schmutz- und Staubansammlungen zu entfernen.
- Reinigen Sie kein Bauteil des Produktes mit Reinigungsmitteln.

## 9.2 Vorbeugende Wartung

**Hinweis:** Die vorbeugende Wartung sollte ein- bis zweimal jährlich von einem qualifizierten Elektriker ausgeführt werden, um zu prüfen, ob sich die Charge Amps Dawn in einem ordnungsgemäßen Zustand befindet.

- Entfernen Sie die Frontabdeckung und Ladeeinheit und führen Sie eine Sichtkontrolle der Kabelverbindungen aus.
- Testen Sie den internen Fehlerstromschutzschalter (zweimal jährlich). Anweisungen zum Testen und Zurücksetzen des integrierten Fehlerstromschutzschalters siehe Charge Amps Benutzerhandbuch.

# 10 Produktsupport und -service

Falls Sie Fragen zum Produkt haben oder Probleme auftreten, wenden Sie sich an den Support, der Ihnen stets zur Verfügung steht. So finden Sie schneller Antworten auf Ihre Fragen: Lesen Sie sich die Installationsanleitung und das Benutzerhandbuch durch, in denen Ihre Frage gegebenenfalls beantwortet wird.

Falls Sie keine Antwort auf Ihre Frage finden,

1. wenden Sie sich bitte an Ihren Händler oder Cloud-Anbieter.
2. Bei Bedarf an Kundendienst- oder Reparaturarbeiten wenden Sie sich zunächst an den Händler, bei dem Sie das Produkt erworben haben.
3. Nähere Informationen finden Sie in unserem Help Center unter: [www.chargeamps.com/support](http://www.chargeamps.com/support)

# 11 Garantie

Die Garantiebedingungen können sich von Markt zu Markt unterscheiden. Wenden Sie sich bezüglich der Garantiebedingungen an Ihren Händler.

[www.chargeamps.com](http://www.chargeamps.com)

Charge Amps AB (publ)  
Frösundaleden 2B, 8. Stock  
SE-169 75 Solna, Schweden

Charge Amps UK Ltd  
4th Floor, 3 More London Riverside  
London SE1 2AQ, Vereinigtes Königreich