

# KRASO®

EINFACH + DICHT



**KRASO®**

**Bauherren-Komfortpaket - Boden - 90**  
**Montageanleitung Installationsset**

# Inhaltsverzeichnis

## Teil 1 Installationsset

1.	Allgemeine Sicherheitshinweise .....	3
2.	Produktbeschreibung .....	3
3.	Lieferumfang und benötigtes Werkzeug .....	5
3.1.	Lieferumfang .....	5
3.2.	Werkzeug .....	5

## Teil 2 KRASO® BKP Dichteinsatz - Wasser -

4.	Einführung der Versorgungsleitung / Sekundärdichtung .....	8
5.	Installation / Primärdichtung .....	9

## Teil 3 KRASO® BKP Dichteinsatz - Strom -

6.	Einführung der Versorgungsleitung / Sekundärdichtung .....	10
7.	Installation / Primärdichtung .....	11

## Teil 4 KRASO® BKP Dichteinsatz - Telekommunikation -

8.	Einführung der Versorgungsleitung / Sekundärdichtung .....	12
9.	Installation / Primärdichtung .....	13

## Teil 5 KRASO® BKP Dichteinsatz - Blind -

10.	Installation .....	14
11.	Nachträgliche Installation .....	15

Bitte nehmen Sie zur Montage des **KRASO® Bauherren-Komfortpakets - Boden - 90** die beiliegende **Montageanleitung KRASO® Bauherren-Komfortpaket - Boden - 90** zur Hand!

Zur Installation der Verdreh- und Ausreißsicherung für die

- Gashauseinführung Schuck DN 25
- Gashauseinführung RMA DN 25
- Gashauseinführung Voigt DN 25
- Gashauseinführung Voigt DN 32
- Gashauseinführung Burger DN 25

nehmen Sie bitte die entsprechende Montageanleitung zur Hand.

# Teil 1

## Installationsset

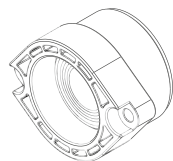
### 1. Allgemeine Sicherheitshinweise

- Die in dieser Montageanleitung aufgeführten Richtlinien und Normen gelten ausschließlich für Deutschland. Außerhalb Deutschlands gelten die jeweiligen nationalen Normen und Richtlinien.
- Kontrollieren Sie vor der Montage die Vollständigkeit des **KRASO® Bauherren-Komfortpakets - Boden - 90** und des Installationssets und prüfen Sie alle Einzelteile auf Transportschäden, Beschädigungen und Verunreinigungen. Es dürfen nur unbeschädigte Teile montiert werden.
- Die Montage des **KRASO® Bauherren-Komfortpakets - Boden - 90** bzw. des Installationssets sollte nur durch fachkundiges Personal vorgenommen werden. Die jeweiligen Vorschriften der Berufsgenossenschaften, VDE-Bestimmungen, Sicherheits- und Unfallverhütungsvorschriften sind zu beachten!
- Auch bei Nichtbelegung einer Hauseinführung müssen alle vier **KRASO® BKP Dichteinsätze** montiert werden!

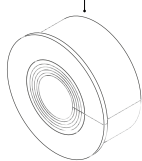
### 2. Produktbeschreibung (s. Abbildung 2.1)

Das Installationsset ist Bestandteil des **KRASO® Bauherren-Komfortpakets - Boden - 90** und dient zur gas- und druckwasserdichten Einführung von Versorgungsleitungen bei nicht unterkellerten Gebäuden. Das Installationsset darf nur zusammen mit dem **KRASO® Bauherren-Komfortpaket - Boden - 90** verwendet werden. Das Installationsset enthält die **KRASO® BKP Dichteinsätze - Strom -, - Wasser -, - Telekommunikation - und - Blind** - als Primärdichtung im Gebäudeinneren, die **Endstopfen Universal - geteilt** - (Strom, Wasser) und **Telekommunikation - geteilt** - und die **Schlauchverbinder 90/80** als Sekundärdichtung Gebäudeaußenseitig (s. Abbildung 2.1).

Die vorliegende Montageanleitung bezieht sich exemplarisch auf das Installationsset für das **KRASO® Bauherren-Komfortpaket - Boden - 90 4-fach**. Die hier beschriebenen Montageschritte sind auf andere Ausführungen des Installationssets für das **KRASO® Bauherren-Komfortpaket - Boden - 90** (- Basis, - Rohbau, 3-fach, 2-fach, 1-fach) übertragbar.

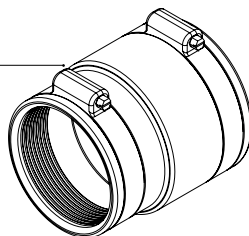


**KRASO® BKP Dichteinsatz - Strom** - zur innenseitigen Aufnahme der Stromleitung



**Endstopfen Universal - geteilt** - zur außenseitigen Aufnahme der Stromleitung

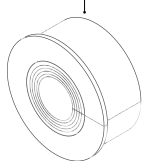
Sekundärdichtung  
Strom



**Schlauchverbinder 90/80** zur Verbindung mit **KRASO® FLS 90** und Aufnahme des Endstopfens Universal - geteilt - bzw. für eine mögliche bauseitige Verlängerung des Leerrohrs

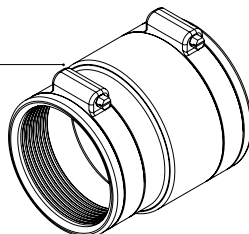


**KRASO® BKP Dichteinsatz - Wasser** - zur innenseitigen Aufnahme der Stromleitung

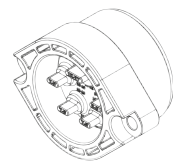


**Endstopfen Universal - geteilt** - zur außenseitigen Aufnahme der Stromleitung

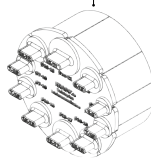
Sekundärdichtung  
Wasser



**Schlauchverbinder 90/80** zur Verbindung mit **KRASO® FLS 90** und Aufnahme des Endstopfens Universal - geteilt - bzw. für eine mögliche bauseitige Verlängerung des Leerrohrs

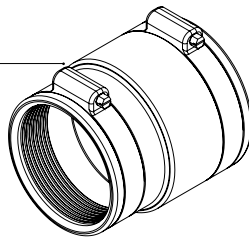


**KRASO® BKP Dichteinsatz - Telekommunikation** - zur innenseitigen Aufnahme der Telekommunikationsleitungen

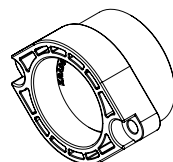


**Endstopfen Telekommunikation - geteilt** - zur außenseitigen Aufnahme der Telekommunikationsleitungen

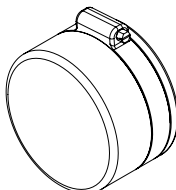
Sekundärdichtung  
Telekommunikation



**Schlauchverbinder 90/80** zur Verbindung mit **KRASO® FLS 90** und Aufnahme des Endstopfens Universal - geteilt - bzw. für eine mögliche bauseitige Verlängerung des Leerrohrs



**KRASO® BKP Dichteinsatz - Blind** - als innenseitige Abdichtung bis zu einer späteren Belegung



**Sekundärdichtung Blind** zur außenseitigen Abdichtung bis zu einer späteren Belegung

Abbildung 2.1: Installationsset Bestandteile und Beschreibung

# 3. Lieferumfang und benötigtes Werkzeug

Die folgenden Angaben beziehen sich auf das Installationsset für das **KRASO® Bauherren-Komfortpaket - Boden - 90 - 4-fach**, bei anderen Ausführungen (- Basis, 3-fach, 2-fach, 1-fach) weicht der Lieferumfang ab. Diesen entnehmen Sie der Tabelle 3.1 unten (- Komplett) bzw. Tabelle 3.2 (- Basis) auf Seite 6.

Zum **KRASO® Bauherren-Komfortpaket - Boden -90 - Rohbau** beachten Sie bitte den Hinweis auf Seite 7!

## 3.1. Lieferumfang

- Installationsset bestehend aus
  - **KRASO® BKP Dichteinsatz - Strom - Sekundärdichtung Strom**
    - Endstopfen Universal - geteilt -
    - Schlauchverbinder 90/80
  - **KRASO® BKP Dichteinsatz - Wasser - Sekundärdichtung Wasser**
    - Endstopfen Universal - geteilt -
    - Schlauchverbinder 90/80
  - **KRASO® BKP Dichteinsatz - Telekommunikation - Sekundärdichtung Telekommunikation**
    - Endstopfen Telekommunikation - geteilt -
    - Schlauchverbinder 90/80
  - **KRASO® BKP Dichteinsatz - Blind - Sekundärdichtung Blind**
  - **Edelstahl-Schlauchschellen (8 Stück)**
  - **Schneidschrauben (8 Stück)**

## 3.2. Werkzeug

Für eine einfache und komfortable Montage des Installationssets, zugehörig zum **KRASO® Bauherren-Komfortpaket - Boden - 90** wird folgendes Werkzeug benötigt (nicht im Lieferumfang enthalten):

- Drehmomentschlüssel mit Steckschlüsseleinsatz SW 7 (7er Nuss)
- Steckschlüssel mit Innensechsrund Steckschlüsseleinsatz TX 40 (Torx)
- Cuttermesser

<b>KRASO®</b> <b>Bauherren-Komfortpaket</b> - Boden - <b>Komplett</b> - Ausführung -	4-fach - Komplett • Strom • Wasser • Telekommunikation • Blind/ Gas		3-fach - Komplett • Strom • Wasser • Blind/ Gas		3-fach - Komplett • Strom • Wasser • Blind/ Gas		2-fach - Komplett • Strom • Blind/ Gas		2-fach - Komplett • Wasser • Blind/ Gas		1-fach - Komplett • Gas	
	1	2	3	4	5	6	7	8	9	10	11	12
<b>BKP Dichteinsatz - Strom -</b>	●	●	●	●	○	○	○	○	○	○	○	○
<b>Sekundärdichtung Strom</b> - Endstopfen Universal - geteilt - - Schlauchverbinder 90/80	●	●	●	●	○	○	○	○	○	○	○	○
<b>BKP Dichteinsatz - Wasser -</b>	●	●	○	○	○	○	●	○	○	○	○	○
<b>Sekundärdichtung Wasser</b> - Endstopfen Universal - geteilt - - Schlauchverbinder 90/80	●	●	○	○	○	○	●	○	○	○	○	○
<b>BKP Dichteinsatz - Telekommunikation -</b>	●	○	●	○	○	○	○	●	○	○	○	○
<b>Sekundärdichtung Telekommunikation</b> - Endstopfen Telekommunikation - geteilt - - Schlauchverbinder 90/80	●	○	●	○	○	○	○	●	○	○	○	○
<b>BKP Dichteinsatz - Blind -</b>	●	●	●	●	●	●	●	●	○	○	○	○
<b>Sekundärdichtung Blind</b>	●	●	●	●	●	●	●	●	○	○	○	○
<b>Edelstahl-Schlauchschellen</b> 2 Stück je Sparte	●	●	●	●	●	●	●	●	○	○	○	○
<b>Schneidschrauben</b> 2 Stück je Sparte	●	●	●	●	●	●	●	●	●	●	●	●

Erklärung: ● = enthalten / ○ = nicht enthalten, optional erhältlich

Tabelle 3.1: Lieferumfang KRASO® Bauherren-Komfortpaket - Komplett - Basis - Installationsset

Lieferumfang	KRASO® Bauherren-Komfortpaket - Boden - <b>Basis</b> - Ausführung -									
	4-fach - Basis • Strom • Wasser • Telekommunikation • Blind	3-fach - Basis • Strom • Wasser • Blind	3-fach - Basis • Strom • Wasser • Telekommunikation	2-fach - Basis • Strom • Wasser	2-fach - Basis • Strom • Telekommunikation	2-fach - Basis • Wasser • Telekommunikation	1-fach - Basis • Strom	1-fach - Basis • Wasser	1-fach - Basis • Telekommunikation	1-fach - Basis • Blind
<b>BKP Dichteinsatz - Strom -</b>	●	●	●	●	●	○	●	○	○	○
<b>Sekundärdichtung Strom</b> • Endstopfen Universal - geteilt - • Schlauchverbinder 90/80	●	●	●	●	●	○	●	○	○	○
<b>BKP Dichteinsatz - Wasser -</b>	●	●	●	●	○	●	○	●	○	○
<b>Sekundärdichtung Wasser</b> • Endstopfen Universal - geteilt - • Schlauchverbinder 90/80	●	●	●	●	○	●	○	●	○	○
<b>BKP Dichteinsatz - Telekommunikation -</b>	●	○	●	○	●	●	○	○	●	○
<b>Sekundärdichtung Telekommunikation</b> Endstopfen Telekommunikation - geteilt - • Schlauchverbinder 90/80	●	○	●	○	●	●	○	○	●	○
<b>BKP Dichteinsatz - Blind -</b>	●	●	○	○	○	○	○	○	○	●
<b>Sekundärdichtung Blind</b>	●	●	○	○	○	○	○	○	○	●
<b>Edelstahl-Schlauschellen</b> 2 Stück je Sparte	●	●	●	●	●	●	●	●	●	●
<b>Schneidschrauben</b> 2 Stück je Sparte	●	●	●	●	●	●	●	●	●	●

Erklärung: ● = enthalten / ○ = nicht enthalten, optional erhältlich

Tabelle 3.2: Lieferumfang KRASO® Bauherren-Komfortpaket - Boden - 90 - Basis - Installationsset

## Hinweis: KRASO® Bauherren-Komfortpaket - Boden - 90 - Rohbau

Das Installationsset ist nicht im Lieferumfang des KRASO® Bauherren-Komfortpaket - Boden - 90 - Rohbau enthalten! Dieses kann optional über den Baufachhandel bzw. über KRASO.de nachbestellt werden! Bitte beachten Sie, dass Sie für das Installationsset außerdem den höhenverstellbaren KRASO® BKP Estrichauflauf benötigen.

## Teil 2

# KRASO® BKP Dichteinsatz - Wasser -

## 4. Einführung der Versorgungsleitung / Sekundärdichtung (s. Abbildung 4.1)

- Außenseitig den Verschlussdeckel aus dem Flexiblen Leerrohrsystem **KRASO® FLS 90** entfernen, ebenso innenseitig den Schutzdeckel aus dem **KRASO® BKP Estrichaufsatz** entfernen.
- Den Schlauchverbinder 90/80 mit den mitgelieferten Edelstahl-Schlauchschellen versehen und außenseitig bis zur Mitte über das Ende des **KRASO® FLS 90** schieben.
- Ermitteln Sie den Durchmesser der Rohrleitung. Entfernen Sie den Blindstopfen des Endstopfens Universal - geteilt - und passen Sie die Gummidichtung anhand der vorgegebenen, stufenlosen Scheibentechnik (26 - 50 mm oder blind) entsprechend dem Rohrleitungsdurchmesser an.
- Führen Sie die Rohrleitung durch den Schlauchverbinder 90/80, **KRASO® FLS 90** und **KRASO® Bauherren-Komfortpaket - Boden - 90** bis ins Gebäudeinnere.
- Legen Sie die Rohrleitung in den Endstopfen Universal - geteilt - ein und schieben diese bündig bis in den Schlauchverbinder 90/80. Ziehen Sie beide Schellen des Schlauchverbinders 90/80 mit einem Drehmomentschlüssel (Steckschlüsseleinsatz SW 7) mit einem Drehmoment von 3 Nm an.

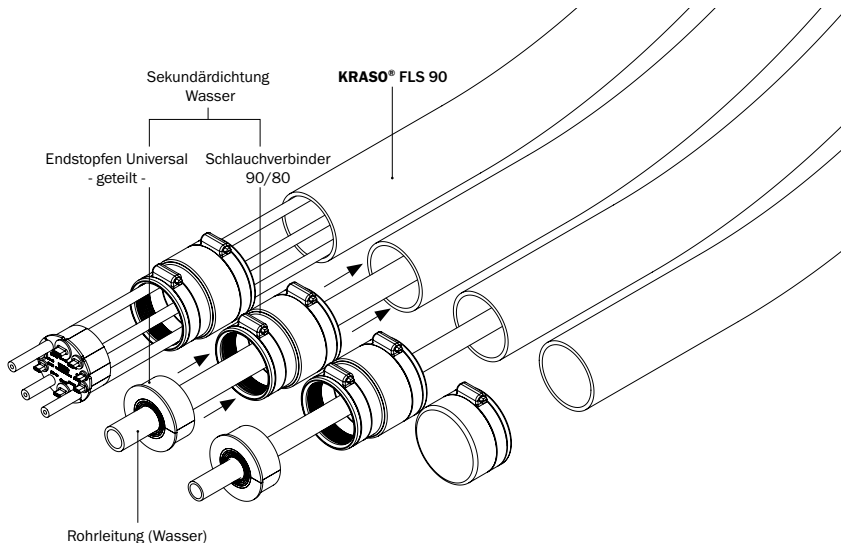


Abbildung 4.1: Einführung der Versorgungsleitung / Sekundärdichtung



## 5. Installation / Primärdichtung

- Entfernen Sie den Blindstopfen des **KRASO® BKP Dichteinsatzes - Wasser** - und passen Sie die Gummidichtung anhand der vorgegebenen Scheibentechnik entsprechend dem Rohrlingsdurchmesser an (s. Abbildung 5.1).
- Schieben Sie den **KRASO® BKP Dichteinsatz - Wasser** - mit der Gummidichtung voraus über die Rohrleitung bis in den Estrichaufsatz des **KRASO® Bauherren-Komfortpakets - Boden** -. Beachten Sie, dass die Schraublöcher am Dichteinsatz und die Kernlöcher am Estrichaufsatz übereinander liegen (s. Abbildung 5.2).
- Schrauben Sie die Schneidschrauben gleichmäßig mit einem Steckschlüssel mit Innensechsrund Steckschlüsseinsatz TX 40 (Torx) in die Kernlöcher bis die Unterseite des Druckrings fest im Estrichaufsatz aufliegt.

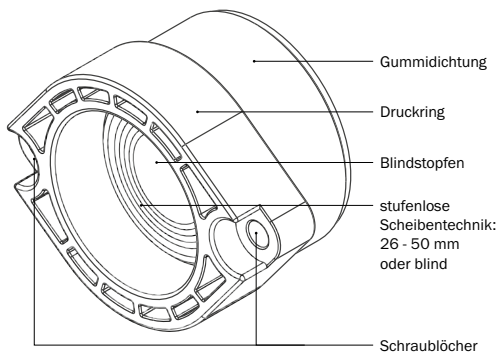


Abbildung 5.1: **KRASO® BKP Dichteinsatz - Wasser** - Scheibentechnik

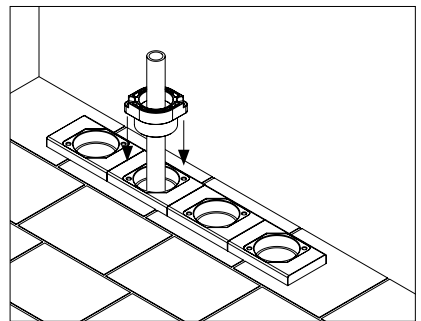


Abbildung 5.2: Einbausituation **KRASO® Bauherren-Komfortpaket - Boden** - mit Estrichaufsatz, **KRASO® BKP Dichteinsatz - Wasser** - und Rohrleitung

## Teil 3

# KRASO® BKP Dichteinsatz - Strom -

## 7. Einführung der Versorgungsleitung / Sekundärdichtung (s. Abbildung 7.1)

- Außenseitig den Verschlussdeckel aus dem Flexiblen Leerrohrsystem **KRASO® FLS 90** entfernen, ebenso innenseitig den Schutzdeckel aus dem **KRASO® BKP Estrichaufsatz** entfernen.
- Den Schlauchverbinder 90/80 mit den mitgelieferten Edelstahl-Schlauchschellen versehen und außenseitig bis zur Mitte über das Ende des **KRASO® FLS 90** schieben.
- Ermitteln Sie den Durchmesser der Rohrleitung. Entfernen Sie den Blindstopfen des Endstopfens Universal - geteilt - und passen Sie die Gummidichtung anhand der vorgegebenen, stufenlosen Scheibentechnik (26 - 50 mm oder blind) entsprechend dem Rohrleitungsdurchmesser an.
- Führen Sie die Rohrleitung durch den Schlauchverbinder 90/80, **KRASO® FLS 90** und **KRASO® Bauherren-Komfortpaket - Boden** - bis ins Gebäudeinnere.
- Legen Sie die Rohrleitung in den Endstopfen Universal - geteilt - ein und schieben diese bündig bis in den Schlauchverbinder 90/80. Ziehen Sie beide Schellen des Schlauchverbinders 90/80 mit einem Drehmomentschlüssel (Steckschlüsseleinsatz SW 7) mit einem Drehmoment von 3 Nm an.

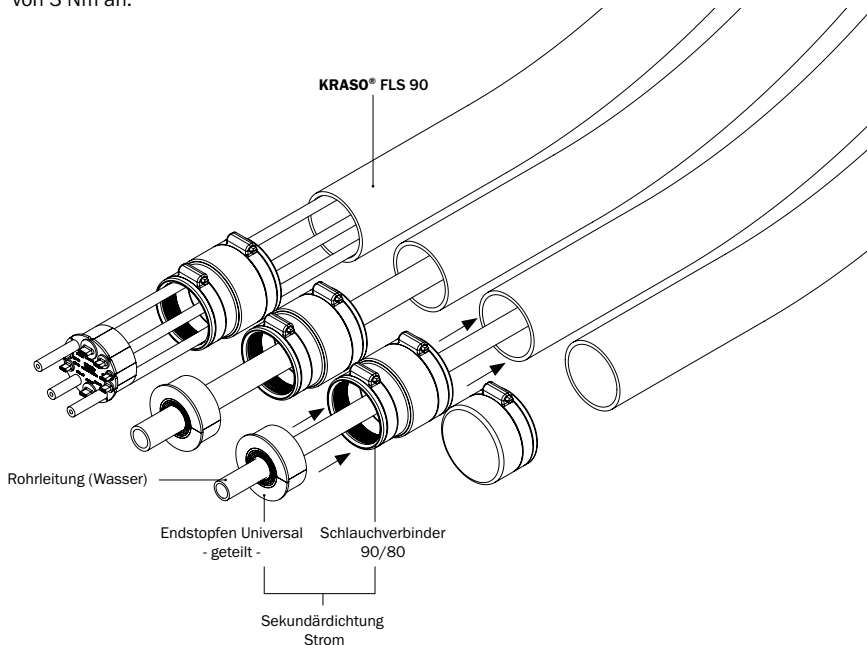


Abbildung 7.1: Einführung der Versorgungsleitung / Sekundärdichtung

## 8. Installation / Primärdichtung

- Entfernen Sie den Blindstopfen des **KRASO® BKP Dichteinsatzes - Strom** - und passen Sie die Gummidichtung anhand der vorgegebenen Scheibentechnik entsprechend dem Rohrleitungsdurchmesser an (s. Abbildung 8.1).
- Schieben Sie den **KRASO® BKP Dichteinsatz - Strom** - mit der Gummidichtung voraus über die Rohrleitung bis in den Estrichaufsatz des **KRASO® Bauherren-Komfortpakets - Boden** -. Beachten Sie, dass die Schraublöcher am Dichteinsatz und die Kernlöcher am Estrichaufsatz übereinander liegen (s. Abbildung 8.2).
- Schrauben Sie die Schneidschrauben gleichmäßig mit einem Steckschlüssel mit Innensechsrund Steckschlüsseinsatz TX 40 (Torx) in die Kernlöcher bis die Unterseite des Druckrings fest im Estrichaufsatz aufliegt.

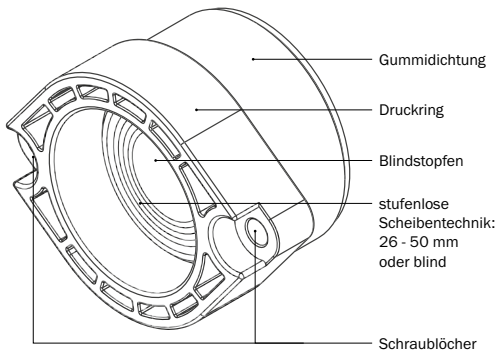


Abbildung 8.1: **KRASO® BKP Dichteinsatz - Strom** - Scheibentechnik

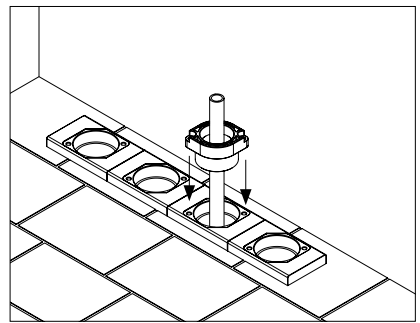


Abbildung 8.2: Einbausituation **KRASO® Bauherren-Komfortpaket - Boden** - mit Estrichaufsatz, **KRASO® BKP Dichteinsatz - Strom** - und Rohrleitung

## Teil 4

# KRASO® BKP Dichteinsatz

## - Telekommunikation -

### 9. Einführung der Versorgungsleitung / Sekundärdichtung (s. Abbildung 9.1)

- Außenseitig den Verschlussdeckel aus dem Flexiblen Leerrohrsystem **KRASO® FLS 90** entfernen, ebenso innenseitig den Schutzdeckel aus dem **KRASO® BKP Estrichaufsatz** entfernen.
- Den Schlauchverbinder 90/80 mit den mitgelieferten Edelstahl-Schlauschellen versehen und außenseitig bis zur Mitte über das Ende des **KRASO® FLS 90** schieben.
- Ermitteln Sie den/die Durchmesser der Medienleitung(en): 5 - 13 mm (1x), 7-13 mm (3x), und/oder 13-21 mm (1x). Entfernen Sie die Blindstopfen des Endstopfens Telekommunikation - geteilt - entsprechend der ermittelten Durchmesser.
- Legen Sie die Medienleitung(en) in die entsprechenden Öffnungen des Endstopfens Telekommunikation - geteilt - ein und führen Sie die Medienleitung(en) durch den Schlauchverbinder 90/80, das **KRASO® FLS 90** und das **KRASO® Bauherren-Komfortpaket - Boden - 90** bis ins Gebäudeinnere.
- Schieben Sie den Endstopfen Telekommunikation - geteilt - über die Medienleitung(en) bündig bis in den Schlauchverbinder 90/80. Ziehen Sie beide Schellen des Schlauchverbinders 90/80 mit einem Drehmomentschlüssel (Steckschlüsseleinsatz SW 7) mit einem Drehmoment von 3 Nm an.

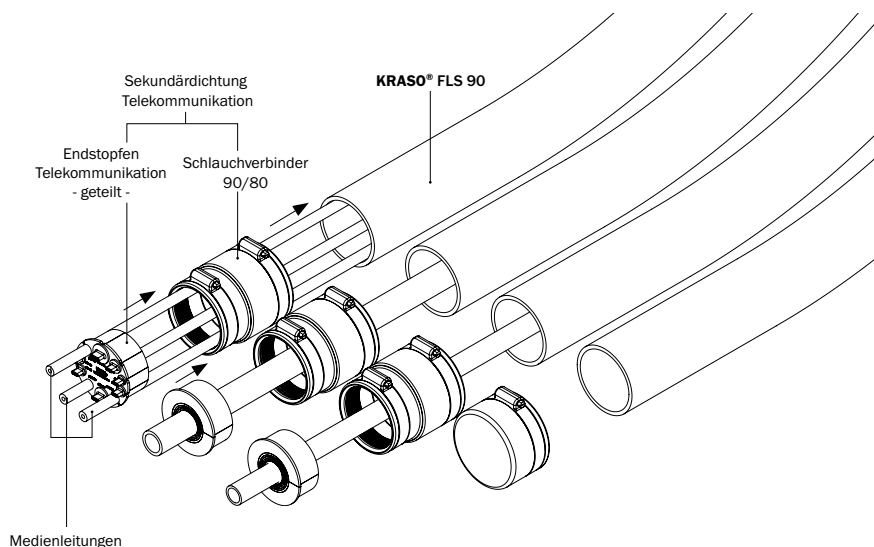


Abbildung 9.1: Einführung der Medienleitungen

## 10. Installation / Primärdichtung

- Entfernen Sie die Blindstopfen des **KRASO® BKP Dichteinsatzes - Telekommunikation** - entsprechend der ermittelten Durchmesser (s. Abbildung 10.1).
- Schieben Sie den **KRASO® BKP Dichteinsatz - Telekommunikation** - mit der Gummidichtung voraus über die Medienleitung(en) bis in den Estrichaufsatz des **KRASO® Bauherren-Komfortpakets - Boden** - . Beachten Sie, dass die Schraublöcher am Dichteinsatz und die Kernlöcher am Estrichaufsatz übereinander liegen (s. Abbildung 10.2).
- Schrauben Sie die Schneidschrauben gleichmäßig mit einem Steckschlüssel mit Innensechsrund Steckschlüsseleinsatz TX 40 (Torx) in die Kernlöcher bis die Unterseite des Druckrings fest im Estrichaufsatz aufliegt.

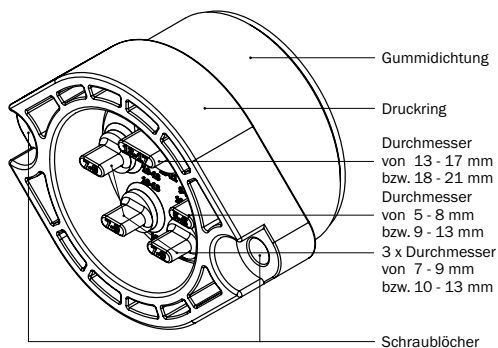


Abbildung 10.1: **KRASO® BKP Dichteinsatz - Telekommunikation** - Blindstopfen mit Durchmessern

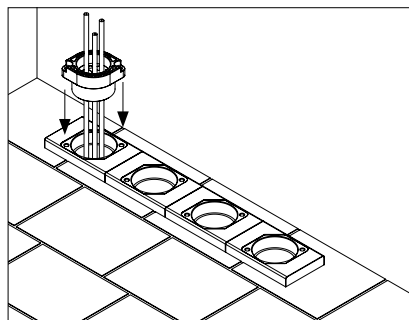


Abbildung 10.2: Einbausituation **KRASO® Bauherren-Komfortpaket - Boden** - mit Estrichaufsatz, **KRASO® BKP Dichteinsatz - Telekommunikation** - und Rohrleitung

## Teil 5

### KRASO® BKP Dichteinsatz - Blind -

- Der **KRASO® BKP Dichteinsatz - Blind** - dichtet die Hauseinführung des **KRASO® Bauherren-Komfortpakets - Boden** - als Reserve bis zu einer späteren Belegung ab.
- Auch bei Nichtbelegung einer Hauseinführung müssen alle vier **KRASO® BKP Dichteinsätze** montiert werden!

## 11. Installation der Primär- und Sekundärdichtung

- Außenseitig den Verschlussdeckel aus dem Flexiblen Leerrohrsystem **KRASO® FLS 90** entfernen, ebenso innenseitig den Schutzdeckel aus dem **KRASO® BKP Estrichaufsatz** entfernen.
- Die Sekundärdichtung Blind mit der mitgelieferten Edelstahl-Schlauchschele versehen und außenseitig über das Ende des **KRASO® FLS 90** schieben (s. Abbildung 11.1). Ziehen Sie die Edelstahl-Schlauchschele der Sekundärdichtung Blind mit einem Drehmomentschlüssel (Steckschlüsseinsatz SW 7) mit einem Drehmoment von 3 Nm an.
- Legen Sie innenseitig den **KRASO® BKP Dichteinsatz - Blind** - mit der Gummidichtung voraus in den Estrichaufsatz des **KRASO® Bauherren-Komfortpakets**. Beachten Sie, dass sich die Schraublöcher am Dichteinsatz und die Kernlöcher am Estrichaufsatz decken (s. Abbildungen 11.2 und 11.3).
- Schrauben Sie die Schneidschrauben gleichmäßig mit einem Steckschlüssel mit Innensechsrund Steckschlüsseinsatz TX 40 (Torx) in die Kernlöcher bis die Unterseite des Druckrings fest im Estrichaufsatz aufliegt.

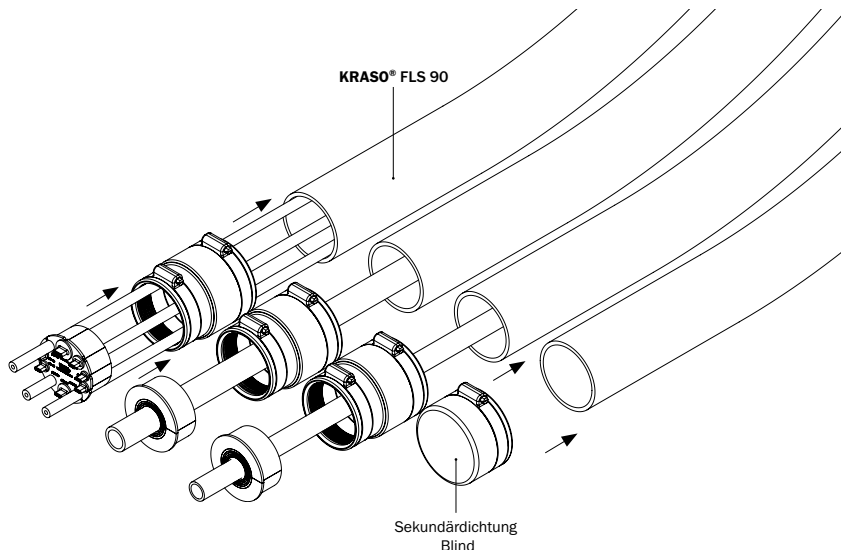


Abbildung 11.1: Sekundärdichtung Blind

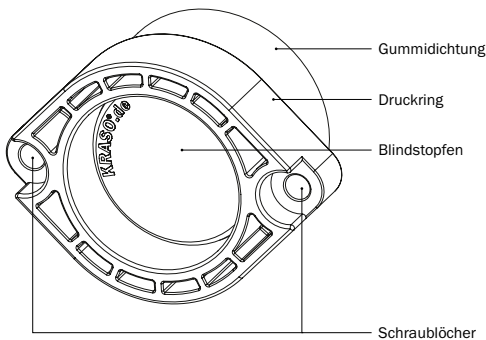


Abbildung 11.2: KRASO® BKP Dichteinsatz - Blind -

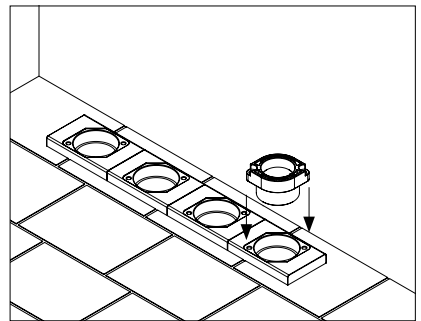


Abbildung 11.3: Einbausituation KRASO® Bauherren-Komfortpaket - Boden - mit Estrichaufsatz und KRASO® BKP Dichteinsatz - Blind -

## 12. Nachträgliche Installation

- Zur nachträglichen Installation einer Versorgungsleitung lösen Sie die Schneidschrauben des **KRASO® Dichteinsatz BKP - Blind** - mit einem Steckschlüssel mit Innensechsrund Steckschlüsselsteckseinsatz TX 40 (Torx) und entnehmen Sie diesen.
- Gehen Sie anschließend wie in den **Abschnitten 4, 5 bzw. 6** beschrieben vor.
- Den entsprechenden **KRASO® BKP Dichteinsatz - Wasser -, - Strom - oder - Telekommunikation** - erhalten Sie über den Baufachhandel bzw. über **KRASO.de**. Verwenden Sie nur Original **KRASO®** Produkte!
- Zur Installation der Gassparte siehe Montageanleitung des jeweiligen Montagesets der Verdreh- und Ausreißsicherung.

... seit über 40 Jahren +

Alle Rechte an den Zeichnungen und Konstruktionen sind Eigentum der KRASO GmbH & Co. KG. • Die Vervielfältigung und Weitergabe der Zeichnungen sowie anderweitige Nutzung bedürfen unserer schriftlichen Zustimmung. •



**KRASO GMBH & CO. KG**  
Baumannweg 1 | 46414 Rhede  
T +49 (0) 28 72 - 95 35-0  
F +49 (0) 28 72 - 95 35-35  
info@kraso.de | **KRASO.de**