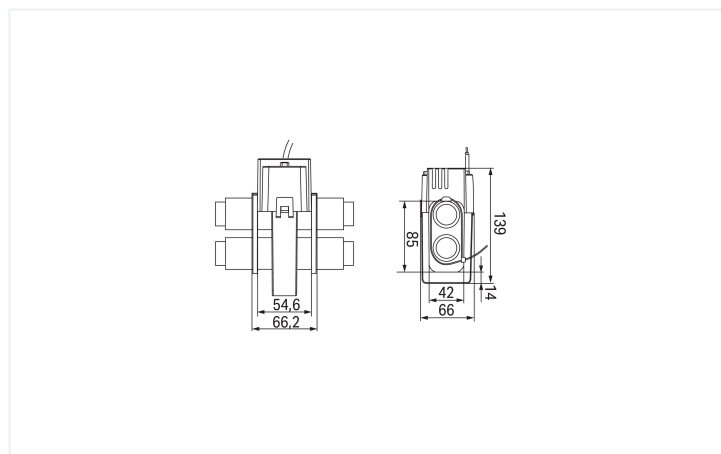




Abbildung ähnlich



Abmessungen in mm

**Kurzbeschreibung:**

Die kompakten teilbaren Kabelumbau-Stromwandler sind speziell für das Nachrüsten in bestehenden Anlagen geeignet. Kabelumbau-Stromwandler finden insbesondere Anwendung in Fällen, bei denen der Strompfad nicht unterbrochen werden darf. Die Genauigkeit des Kabelumbau-Stromwandlers führt zu besonders genauen Strommessungen. Die Kabelumbau-Stromwandler sind mit der angegebenen Bemessungsleistung am Ende des Kabels belastbar. Alle Wandler sind mit farbkodiertem Kabel ausgelegt. Zwei mitgelieferte UV-beständige Kabelbinder gewährleisten eine sichere und einfache Montage.

**Merkmale:**

- Übersetzungsverhältnisse von primärseitig 800 A und sekundärseitig 1 A
- Keine Unterbrechung der Messleitung
- Ideal für die Anwendung in sehr kleinen Räumen
- Besonders schnelle Montage
- Für Anwendung um isolierte Leiter bis Ø 42 mm
- Kompakt und scharnierbar
- Farbkodierte Anschlussleitung 5 m

**Technische Daten**

Eingang		Eingang – Stromwandler	
Messgröße	Strom	Thermischer Bemessungsdauerstrom $I_{cth}$	100 %
		Thermischer Bemessungskurzzeitstrom $I_{th}$	$60 \times I_N / 1 \text{ s}$
		Bemessungsstoßstrom $I_{dyn}$	$2,5 \times I_{th}$
		Bemessungsfrequenz	50 ... 60 Hz
		Primärer Bemessungsstrom	800 A
Ausgang – Stromwandler		Messabweichung	
Sekundärer Bemessungsstrom	1 A	Genauigkeitsklasse	0,5
Bemessungsleistung $S_r$	0,5 VA		

### Sicherheit und Schutz

Schutzart	IP20
Prüfspannung	AC 3 kV; 50 Hz; 1 min
Höchste Spannung für Betriebsmittel $U_m$	AC 720 V <sub>eff</sub>

### Anschlussdaten

Durchführung für Messleiter	2 x Ø 42 mm
Leitungstyp	2 x 0,5 mm <sup>2</sup> ; feindrähtig
Farbcode	braun = S1; blau = S2

### Geometrische Daten

Leitungslänge	5 m
Breite	66,2 mm / 2.606 inch
Höhe	139 mm / 5.472 inch
Tiefe	66 mm / 2.6 inch

### Mechanische Daten

Montageart	Teilbarer Stromwandler (frei hängend)
------------	---------------------------------------

### Werkstoffdaten

Brandlast	0 MJ
Gewicht	790 g

### Umgebungsbedingungen

Umgebungstemperatur (Betrieb)	-10 ... +55 °C
Umgebungstemperatur (Lagerung)	-20 ... +70 °C
Relative Feuchte	5 ... 85 % (ohne Betauung)
Einsatzhöhe max.	2000 m

### Normen und Bestimmungen

Konformitätskennzeichnung	CE
Normen/Bestimmungen	EN 61869-1 EN 61869-2

### Kaufmännische Daten

VPE (UVPE)	1 St.
Verpackungsart	Karton
Ursprungsland	NL
Zolltarifnummer	85043180888

### Produktklassifikation

UNSPSC	39121006
ETIM 9.0	EC002048
ETIM 8.0	EC002048
ECCN	NO US CLASSIFICATION

### Environmental Product Compliance

RoHS Compliance Status	Compliant, No Exemption
------------------------	-------------------------

### Zulassungen / Zertifikate

#### Allgemeine Zulassungen



Zulassung	Norm	Zertifikatsname
EAC GZO Almaty Standart	TP TC 004/2011	EAC CoC 03082

#### Konformitäts- und Herstellererklärungen

Zulassung	Norm	Zertifikatsname
EU-Declaration of Conformity WAGO GmbH & Co. KG	-	-
UK-Declaration of Conformity WAGO GmbH & Co. KG	-	-

### 1 Passende Produkte

#### 1.1 Optionales Zubehör

##### 1.1.1 Messumformer

##### 1.1.1.1 Strommessumformer



#### Art-Nr.: 857-551

Strommessumformer; Stromeingangssignal; Strom- und Spannungsausgangssignal; Digitalausgang; Konfiguration per Software; Versorgungsspannung DC 24 V; 6 mm Baubreite

### Handhabungshinweise

#### Montieren



Der Anschluss – leicht gemacht!



Die Montage – schnell und einfach!

