

**VESTEL
EVC 04**

Wichtige Hinweise zur Installation

Um die vollständige Funktionalität des Produkts sicher zu stellen, ist das nachfolgende Softwareupdate notwendig!

Diese Funktionen erwarten Sie nach dem Softwareupdate:

- Kompatibilität zur neuen Drive Green Next Smartphone App, die neue Funktionen rund um Konnektivität und Verwaltung bietet
- Verbesserung der Verbindung mit WLAN und Smartphone App
- WLAN Hotspot-Funktion, zur direkten Verbindung mit der Ladestation, ohne Router (Vorteil für Servicekräfte)
- Aktualisierung der Modbus TCP/IP-Schnittstelle zur Steuerung der Ladestation über kompatible externe Komponenten
- VESTEL Lastmanagement zur Gruppierung mehrerer Ladepunkte am selben Netzanschluss

**VESTEL
EVC 04**

Wichtige Hinweise zur Installation

Vorgehensweise

Sie haben zwei Möglichkeiten das Softwareupdate durchzuführen:

A) Vor Auslieferung und Montage, indem das Produkt provisorisch über 230 V angeschlossen wird. Bei dieser Vorgehensweise sind alle in der Installationsanleitung beschriebenen Sicherheitshinweise zu beachten.

B) Unmittelbar mit Montage und Inbetriebnahme am Installationsort.

Hinweis: Bitte achten Sie bei Anschluss über Schuko auf die entsprechende Polung. Bei falscher Polung zeigt das Produkt über den roten Lichtring einen Fehler an (ggf. Schukostecker drehen).

Download der aktuellen Softwareversion

Die für den Vorgang notwendigen Dateien sind über das VESTEL-Portal herunterzuladen. Hierfür bitte die folgende Adresse in Ihrem Webbrowser eingeben: evc04update.vestel-germany.de (Das Passwort lautet Vestel_2023)

In dem Ordner finden Sie mehrere Unterordner. Bitte laden Sie alle verfügbaren Dateien herunter und speichern diese auf dem Computer, der für das Update genutzt werden soll.

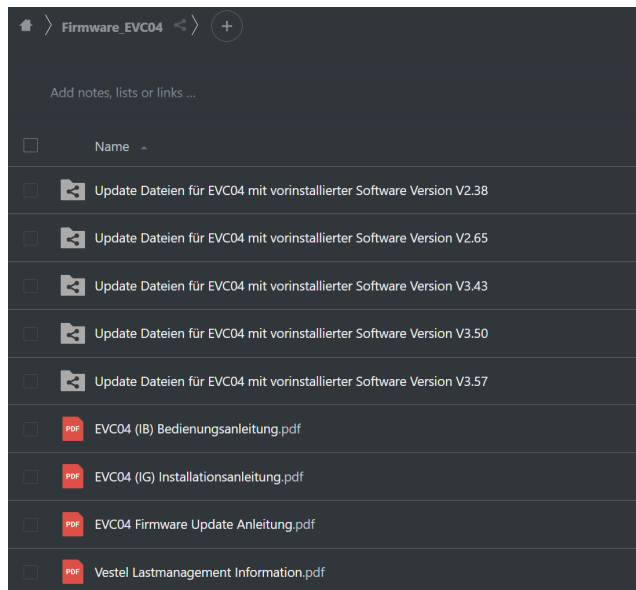
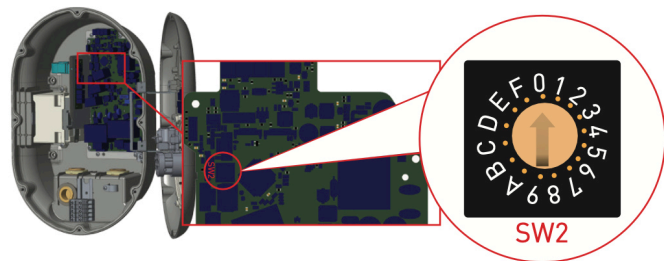
1) Die Ordnerinhalte sind für das Update der Ladestation zu verwenden. Abhängig von Ihrer aktuellen Softwareversion, finden Sie die entsprechenden Dateien in den Ordnern. Je nach vorhandenem Softwarestand, kann es vorkommen, dass mehr als ein Updatevorgang notwendig ist, um auf die letzte Softwareversion zu gelangen. Die Verwendung wird auf den folgenden Seiten beschrieben.

2) Digitale und neuste Versionen der Installation- und Bedienungsanleitung der EVC 04.

3) Weitere Informationen zur neuen Funktion Lastmanagement.

Durchführung bei Vorgehensweise A)

Stellen Sie für den einphasigen Betrieb den Drehschalter auf 0. Nach dem Update muss dieser wieder auf die vorher eingestellte Position gestellt werden.



VESTEL EVC 04 Software Update

Schritt-für-Schritt Anleitung

Wichtige Informationen

Diese Anleitung beschreibt alle Arbeitsschritte zur Installation eines Software Updates. Dieses Update ist notwendig, um alle Funktionen des Produkts nutzen zu können. Bitte führen Sie das Update unmittelbar bei oder vor Erstinbetriebnahme durch.

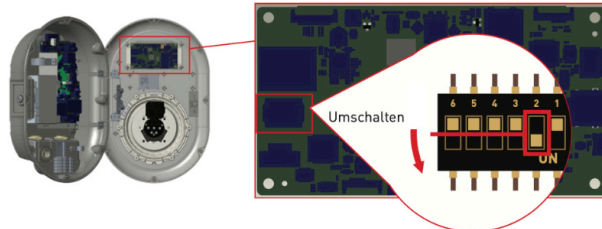
Grundlage dieser Anleitung sind die Sicherheitsinformationen der Installationsanleitung. Bitte beachten Sie diese. Allgemeine Hinweise zur Installation und Inbetriebnahme sind der EVC 04 Installationsanleitung zu entnehmen.

1 Prüfen Sie, ob die Zuleitung der Ladestation stromlos ist und befestigen Sie die Ladestation an der Wand oder auf einer geeigneten Stele.

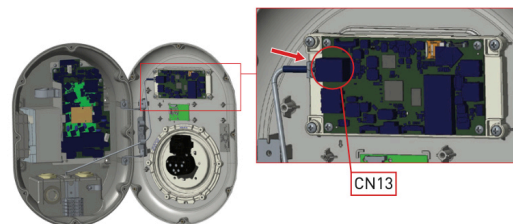
2 Verbinden Sie die Ladestation gemäß Installationsanleitung mit dem Stromnetz.

3 Schalten Sie die Stromzufuhr zur Ladestation an, sodass diese startet. Warten Sie, bis die Ladestation vollständig gestartet ist. Nach drei Minuten schalten Sie die Stromzufuhr erneut aus.

4 Öffnen Sie den Deckel der Ladestation und passen die Stellung des Kippschalters 2 an. Nach Umschalten sollte dieser wie im Bild dargestellt stehen. Ihre Ladestation ist nun auf statische IP-Adresse umgestellt.



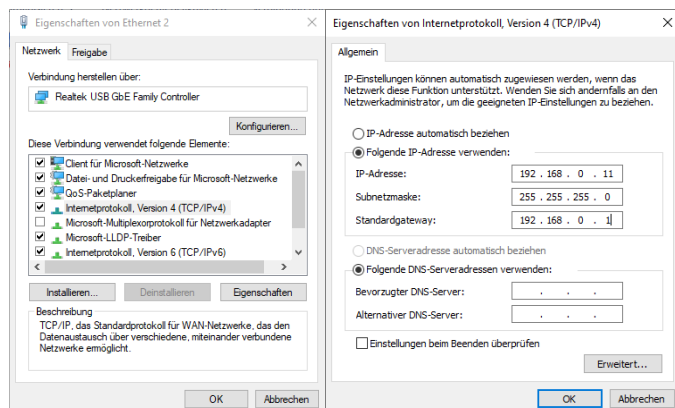
5 Verbinden Sie danach die Ladestation über ein Netzkabel direkt mit einem Computer. Der Anschluss zur Ladestation ist gemäß Abbildung vorzunehmen.



Schalten Sie die Stromzufuhr zur Ladestation an, sodass diese erneut startet.

6 Nun muss Ihrem PC eine statische IP-Adresse zugewiesen werden.

Öffnen Sie dazu die Netzwerkeinstellungen Ihres PCs und weisen dort eine statische IP Adresse in einem Bereich zwischen 192.168.0.1 und 192.168.0.254 zu, welche nicht gleich mit der IP Adresse der Ladestation ist (192.168.0.10).



VESTEL EVC 04 Software Update

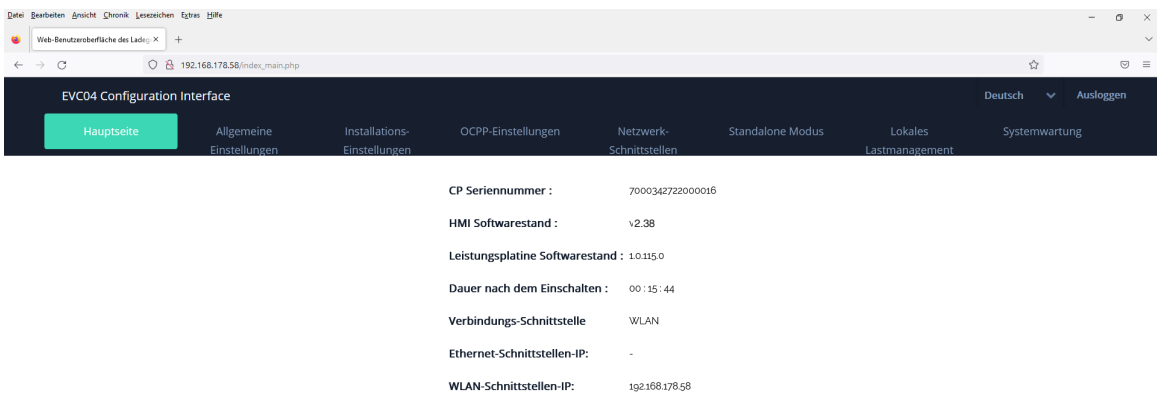
Schritt-für-Schritt Anleitung

7 Öffnen Sie nun Ihren Webbrowser und geben 192.168.0.10 als Webadresse ein. Sie sollten kurze Zeit später die Anmeldeseite der Ladestation sehen. Bitte loggen Sie sich ein:

Benutzername: admin

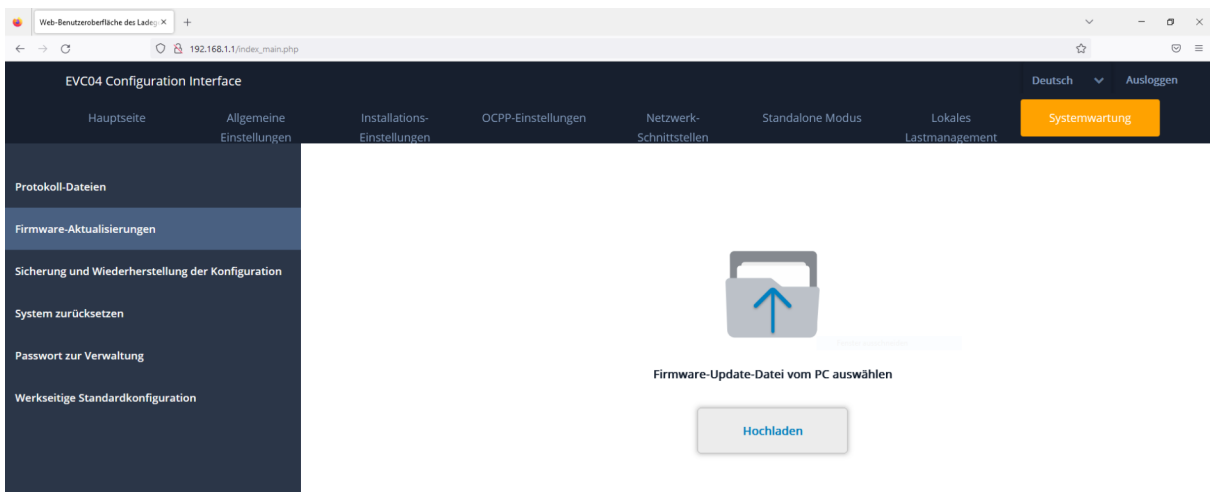
Kennwort: admin

8 Überprüfen Sie zuerst, welche Softwareversion auf Ihrem Produkt installiert ist. Öffnen Sie hierzu den Reiter **Hauptseite**. Abhängig von der aktuell installierten Version verwenden Sie bitte für das anschließende Update die Dateien aus dem jeweiligen Ordner.



9 Wählen Sie im oberen Menü den Reiter „Systemwartung“ aus. Gehen Sie dann im linken Menü auf „Firmware-Aktualisierungen“. Wählen Sie über „Hochladen“ die erste der heruntergeladenen Dateien aus. Nachdem die Datei hochgeladen wurde, können Sie auf die Schaltfläche „Update“ klicken, um den Vorgang zu starten.

Während des Updatevorgangs leuchtet die LED-Anzeige der Ladestation konstant grün oder konstant rot. Sobald das Update durchgeführt wurde, startet die Ladestation automatisch neu. Nachdem das Update mit der ersten Datei abgeschlossen wurde, wiederholen Sie den Vorgang mit der nachfolgenden Datei.



VESTEL EVC 04 Software Update

Schritt-für-Schritt Anleitung

- 10 Damit zukünftige Anpassungen an der Ladestation ohne Anschluss eines Netzkabels, sondern über WLAN, durchgeführt werden können, kann nun die neue Funktion „WLAN-Hotspot“ aktiviert werden.

Gehen Sie dazu im Menü auf den Reiter „Netzwerk-Schnittstellen“ und wählen im Menü links den Punkt „WLAN-Hotspot“ aus.

Setzen Sie das erste Feld auf „Aktiviert“. Beim zweiten Feld stellen Sie ein, wie viele Minuten der WLAN-Hotspot nach Neustart aktiviert bleiben soll. 5-10 min sollten in der Regel ausreichen.

In den Bereichen SSID und Passwort benennen Sie das WLAN der Ladestation und vergeben ein individuelles Passwort. Bitte notieren Sie in der Tabelle auf der letzten Seite die Angaben, damit Sie jederzeit auf die Ladestation zugreifen können.

Nachdem Sie sich mit dem WLAN-Hotspot verbunden haben, geben Sie bitte die WLAN Hotspot IP (192.168.1.1) als Webadresse in Ihren Webbrowser ein, um auf die Anmeldeseite der Ladestation zu gelangen.

- 11 Schalten Sie die Stromzufuhr ab. Trennen Sie die Netzwerkverbindung zwischen Ladestation und PC. Stellen Sie den Drehschalter (siehe Seite 2) auf die ursprüngliche Stellung. Schließen Sie die Ladestation gemäß Installationsanleitung, falls das Produkt vorübergehend einphasig provisorisch angeschlossen war.

✓ Ihre VESTEL EVC 04 Ladestation ist nun auf dem neuesten Stand, herzlichen Glückwunsch!

VESTEL EVC 04 Software Update

Login Informationen zu meiner Ladestation

Bitte notieren Sie hier die Angaben zu Ihrer VESTEL EVC 04 Ladestation und bewahren diese sicher auf.

Benutzername Login	
Passwort Login	
WLAN Hotspot IP	192.168.1.1
SSID WLAN Ladestation	
Passwort WLAN Ladestation	

Die neue Drive Green Next App

Überwachen

- Startzeit und Dauer des Ladevorgangs einsehen
- Die Energie, die geladen wurde prüfen
- Die Ladehistorie und Statistiken analysieren



Planen

- Planen Sie den Ladevorgang für Zeiten außerhalb der Spitzenlastzeiten, wenn der Strom weniger kostet



Steuerung

- Starten, Unterbrechen oder Beenden des Ladevorgangs
- Möglichkeit, das Ladekabel dauerhaft zu verriegeln
- Begrenzung des Ladestroms
- Mehrere Ladestationen können zu einem Konto hinzugefügt werden
- Einstellung der automatischen Wiederaufnahme des Ladevorgangs nach Stromausfällen
- Leistungsoptimierungsfunktion für dynamische Ladestromsteuerung (mit optionalem Zubehör)



Autorisieren

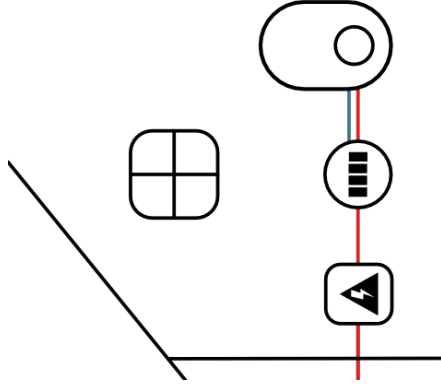
- Ad hoc-Laden oder autorisiertes Laden möglich
- RFID-Karten können für autorisiertes Laden verwendet werden

Komplette Information über die einzelnen DLM Konzepte ebenfalls im Portal evc04update.vestel-germany.de abrufbar.

Lastmanagement im Überblick

Unterschiedliche Anwendungsfälle erfordern einen modularen Ansatz

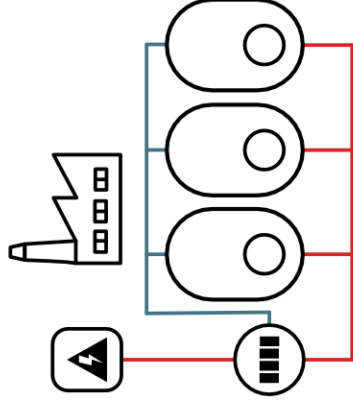
DLM light



Lokales Lastmanagement für Privatkunden

Den Hausanschluss vor Überlastung schützen

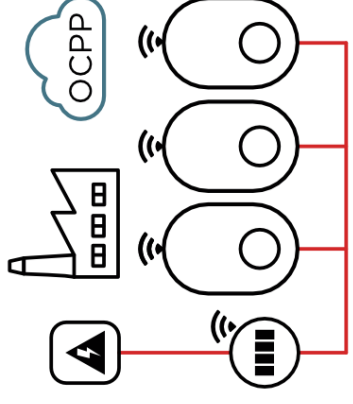
DLM direct



Lokales Lastmanagement für Gewerbekunden

Lastspitzen vermeiden und mehrere Nutzer über den Tag verteilt laden

DLM remote



Lokales Lastmanagement für Gewerbekunden

Lastspitzen vermeiden und unterschiedliche Standorte online verwalten