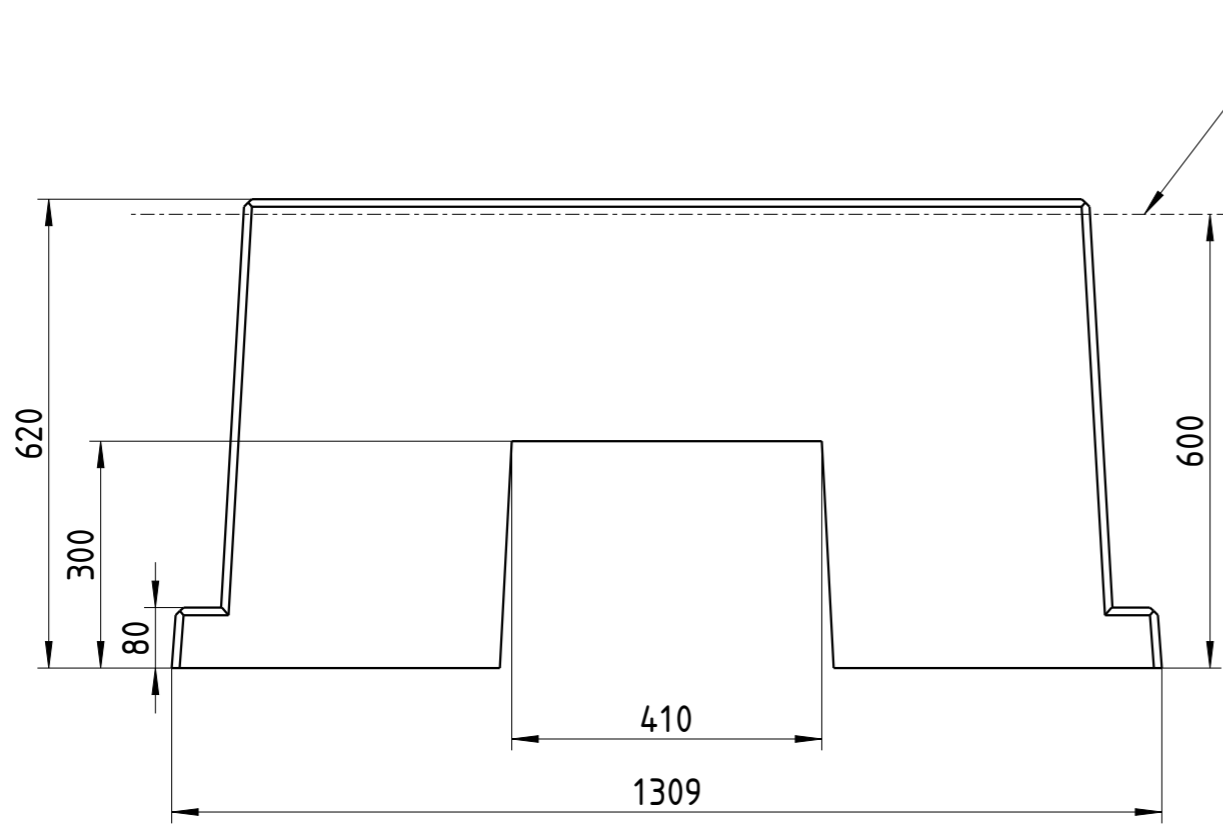
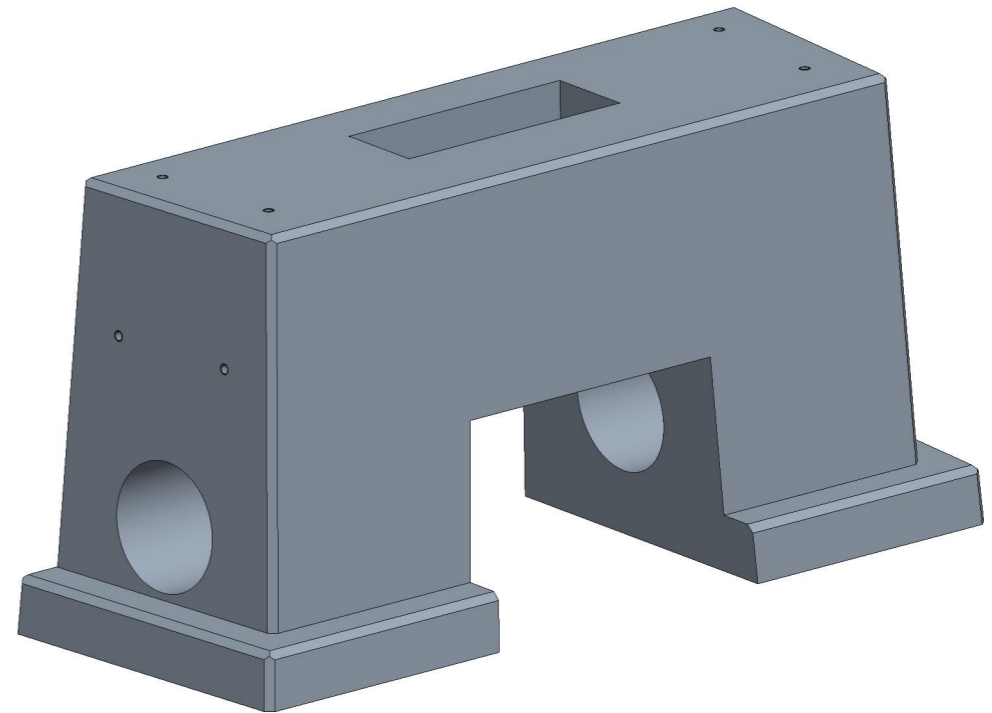
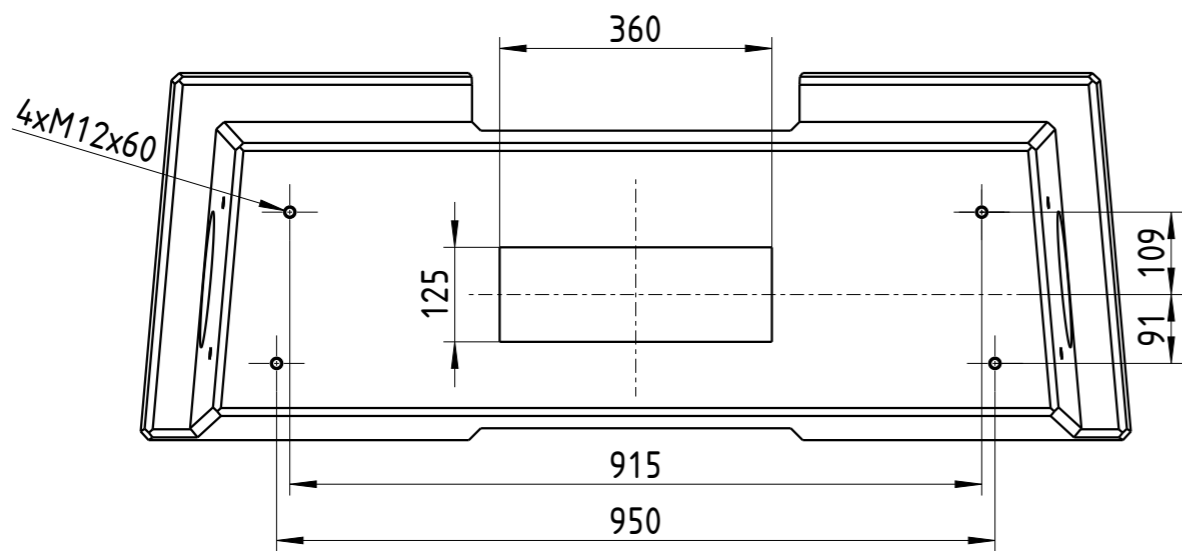
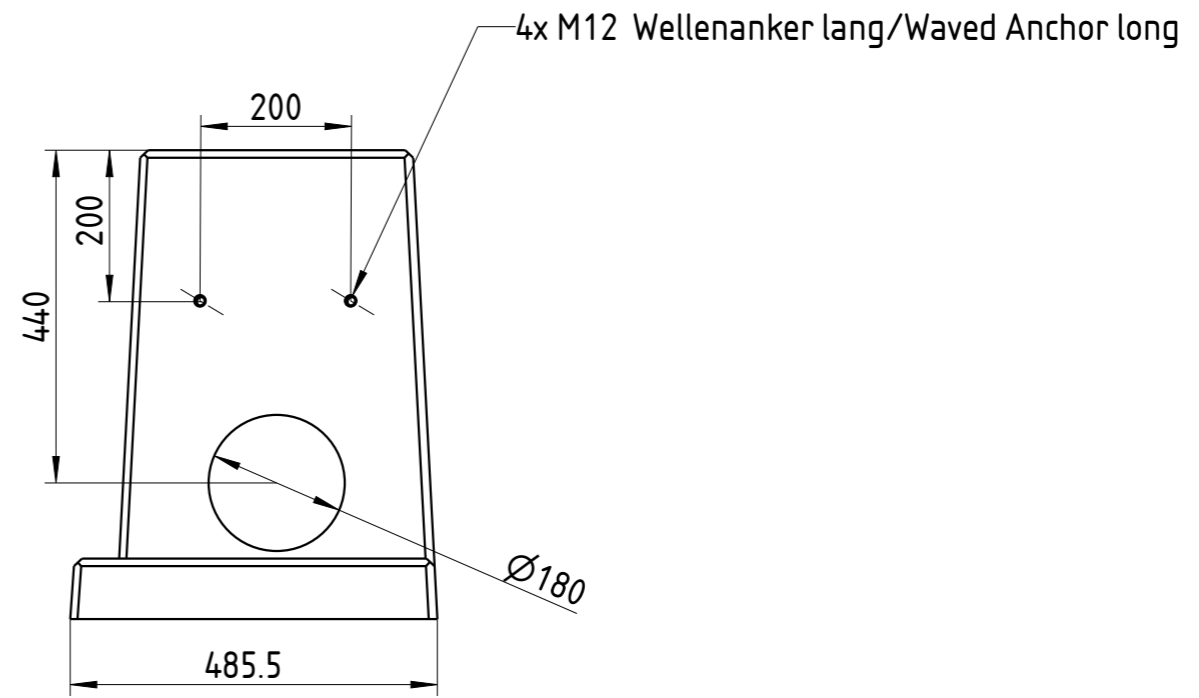


Weitergabe sowie Vervielfältigung dieser vertraulichen Unterlage(m), Verwertung und Mitteilung ihres Inhaltes ist nicht ohne unsere vorherige schriftliche Genehmigung gestattet. Zuwiderhandlungen verpflichten zu Schadensersatz. Alle Rechte für den Fall der Patenterteilung oder Gebrauchsmuster-Eintragung vorbehalten.



Erdgleiche / Ground Level



Gewicht/Weight: 444.5kg