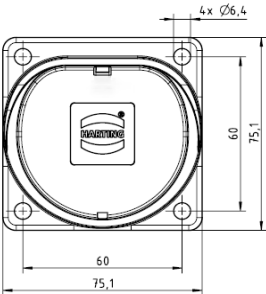



Steckerhalter, Typ-2
Artikelnummer: 61 13 213 0401

Plug holder, type-2
Part number: 61 13 213 0401



Abmessungen / dimensions		
höhe / height	75,1 mm	
breite / width	75,1 mm	
tiefe / depth	40 / 47 mm	
Querschnitt Montagebohrung / cross section mounting hole	6,4 mm (M5)	
Montageart / mounting type	Frontmontage / front mounting	
Etikettierung / labelling		
Artikelnummer / part number	61 13 213 0401	
3D Gelaufkleber mit HARTING Logo / 3D gel label with HARTING logo Der Steckerhalter ist mit kundenspezifischem Logo und eigener Artikelnummer möglich. / Plug holder is possible with customer specific logo and own part number.		