

## AC-Ladekabel - EV-T2G3PC-3AC20A-4,0M2,5EHBK01 - 1627135

Bitte beachten Sie, dass die hier angegebenen Daten dem Online-Katalog entnommen sind. Die vollständigen Informationen und Daten entnehmen Sie bitte der Anwenderdokumentation. Es gelten die Allgemeinen Nutzungsbedingungen für Internet-Downloads.  
(<http://phoenixcontact.de/download>)



AC-Ladekabel, Mobile AC-Ladeleitung mit Fahrzeug-Ladestecker und Infrastruktur-Ladestecker, mit Schutzkappen, C-Line schwarz / grau, Typ 2, IEC 62196-2, 20 A / 480 V (AC), Designlinie C-Line, Kabel: 4 m, schwarz, spiralisiert, Steckgesicht: schwarz, Griffbereich: grau


### Artikelbeschreibung

Mobile AC-Ladeleitung mit Fahrzeug-Ladestecker und Infrastruktur-Ladestecker zum Laden mit Wechselstrom (AC) von Elektrofahrzeugen (EV) mit Typ 2 Fahrzeug-Inlets, kompatibel zu Typ 2 Infrastruktur-Ladedosen an Ladestationen für die Elektromobilität (EVSE)

### Ihre Vorteile

- ✓ Durchgängiges Design aller Phoenix Contact Fahrzeug-Ladestecker und Infrastruktur-Ladestecker
- ✓ Versilberte Oberfläche der Leistungs- und Signalkontakte
- ✓ Zertifiziert nach IATF 16949:2016 und ISO 9001:2015
- ✓ Materialdaten im IMDS verfügbar (Internationales Materialdatensystem der Automobilindustrie)
- ✓ Komfortable Handhabung durch ergonomischen Handgriff und zusätzlicher, gummierter Griffkomponente
- ✓ Geprüft nach ausgewählten Tests der Automobilstandards LV124, LV214, LV215-2
- ✓ Geprüft nach EV Ready 37 Anforderungen
- ✓ Durchgängige Längswasserdichtigkeit gegen Wassereintritt ins Kabel

### Kaufmännische Daten

Verpackungseinheit	1 STK
GTIN	 4 055626 299471
GTIN	4055626299471
Gewicht pro Stück (exklusive Verpackung)	2,498 g
Gewicht pro Stück (inklusive Verpackung)	2.666,000 g
Zolltarifnummer	85444290
Herkunftsland	Deutschland
Verkaufsschlüssel	Q1 - Elektromobilität
Hinweis	Auftragsgebundene Fertigung (keine Rücknahme)

### Technische Daten

#### Produktdefinition

# AC-Ladekabel - EV-T2G3PC-3AC20A-4,0M2,5EHBK01 - 1627135

## Technische Daten

### Produktdefinition

Produkttyp	Mobile AC-Ladeleitung mit Fahrzeug-Ladestecker und Infrastruktur-Ladestecker, mit Schutzkappen
Ausführung	C-Line schwarz / grau
Normen/Bestimmungen	IEC 62196-2
Ladestandard	Typ 2
Lademodus	Mode 3, Case B

### Maße

Fahrzeug-Ladestecker Breite	70,00 mm
Fahrzeug-Ladestecker Höhe	137,00 mm
Fahrzeug-Ladestecker Tiefe	215,90 mm
Infrastruktur-Ladestecker Breite	58,00 mm
Infrastruktur-Ladestecker Höhe	131,80 mm
Infrastruktur-Ladestecker Tiefe	233,40 mm
Leitungslänge	4 m

### Umgebungsbedingungen

Umgebungstemperatur (Betrieb)	-30 °C ... 50 °C
Umgebungstemperatur (Lagerung/Transport)	-40 °C ... 80 °C
Max. Höhenlage	5000 m (über dem Meeresspiegel)
Schutzart	IP44 (gesteckt, die Schutzart im betriebsfertigen, gesteckten Zustand ist nur sichergestellt, wenn beide Steckelemente Originalprodukte von Phoenix Contact oder entsprechend normgerechte Produkte sind)
	IP54 (Schutzkappe)

### Elektrische Eigenschaften

Ladeleistung maximal	16,63 kW
Anzahl Phasen	3
Anzahl Leistungskontakte	5 (L1, L2, L3, N, PE)
Leistungskontakte Bemessungsstrom	20 A
Leistungskontakte Bemessungsspannung	480 V AC
Anzahl Signalkontakte	2 (CP, PP)
Signalkontakte Bemessungsstrom	2 A
Signalkontakte Bemessungsspannung	30 V AC
Art der Signalübertragung	Pulsweitenmodulation
Hinweis zur Anschlussart	Crimpanschluss, nicht trennbar
Widerstandskodierung	680 Ω (zwischen PE und PP)

### Mechanische Eigenschaften

Steckzyklen	> 10000
Steckkraft	< 100 N
Ziehkraft	< 100 N

### Design

# AC-Ladekabel - EV-T2G3PC-3AC20A-4,0M2,5EHBK01 - 1627135

## Technische Daten

### Design

Designlinie	C-Line
Farbe Gehäuse	schwarz
Farbe Steckgesicht	schwarz
Farbe Griffbereich	grau
Farbe Schutzkappe	schwarz
Kundenvariationen	Auf Anfrage

### Material

Material Gehäuse	Kunststoff
Material Griffbereich	Weichkunststoff
Material Schutzkappe	Weichkunststoff
Material Steckgesicht	Kunststoff
Brennbarkeitsklasse	V0
Materialoberfläche Kontakte	Ag

### Kabel

Leitungsaufbau	5 x 2,5 mm <sup>2</sup> + 1 x 0,5 mm <sup>2</sup>
Leitungsnormen / -bestimmungen	prEN 50620 / DIN EN 50620
Leitungsklasse	Klasse 5
Leitungszertifizierungen	VDE
Leitungsaußendurchmesser	12,8 mm ±0,4 mm
Leitungsart	spiralisiert
Leitungswiderstand	≤ 0,00798 Ω/m (bezogen auf eine Leistungsader, bei 20 °C Umgebungstemperatur)
Außenmantel, Material	TPE-U
Außenmantel, Farbe	schwarz
Minimaler Biegeradius	192 mm (15 x Durchmesser)
Wendeldurchmesser	60 mm ±10 %
Blocklänge	0,63 m ±10 %
Nutzlänge	max. 4 m ±5 %

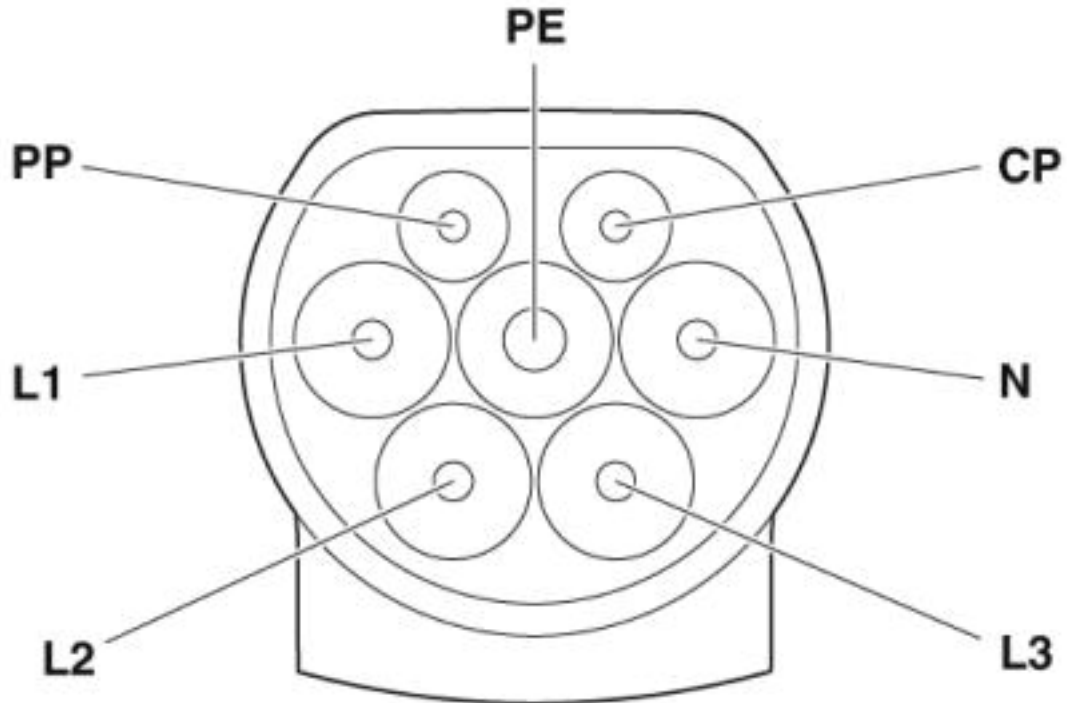
### Environmental Product Compliance

	Lead 7439-92-1
China RoHS	Zeitraum für bestimmungsgemäße Verwendung (EFUP): 10 Jahre;
	Informationen über gefährliche Substanzen finden Sie in der Herstellererklärung unter dem Reiter "Downloads"

## Zeichnungen

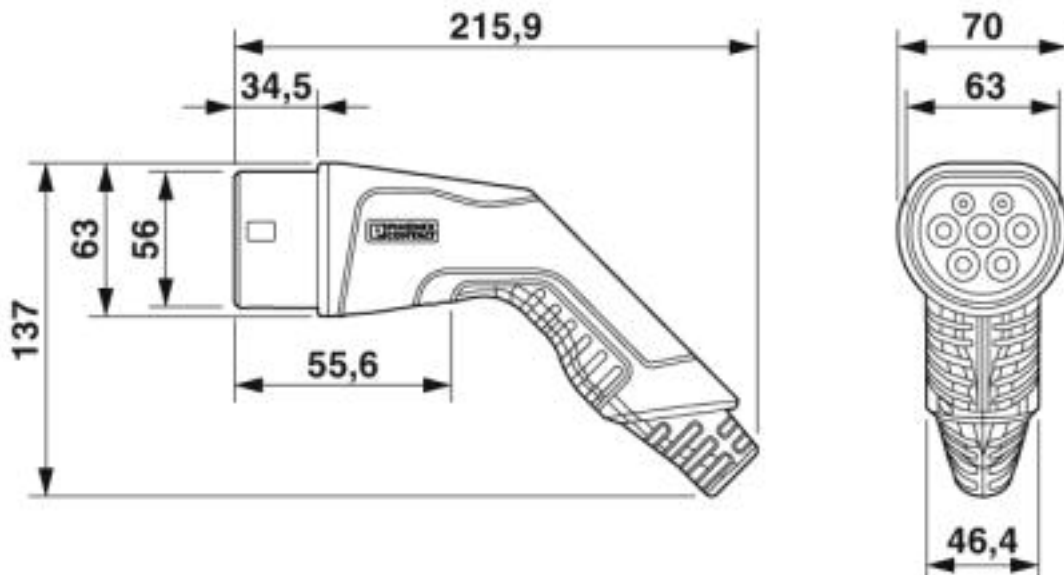
# AC-Ladekabel - EV-T2G3PC-3AC20A-4,0M2,5EHBK01 - 1627135

Anschlusszeichnung



Pinbelegung Infrastruktur-Ladestecker

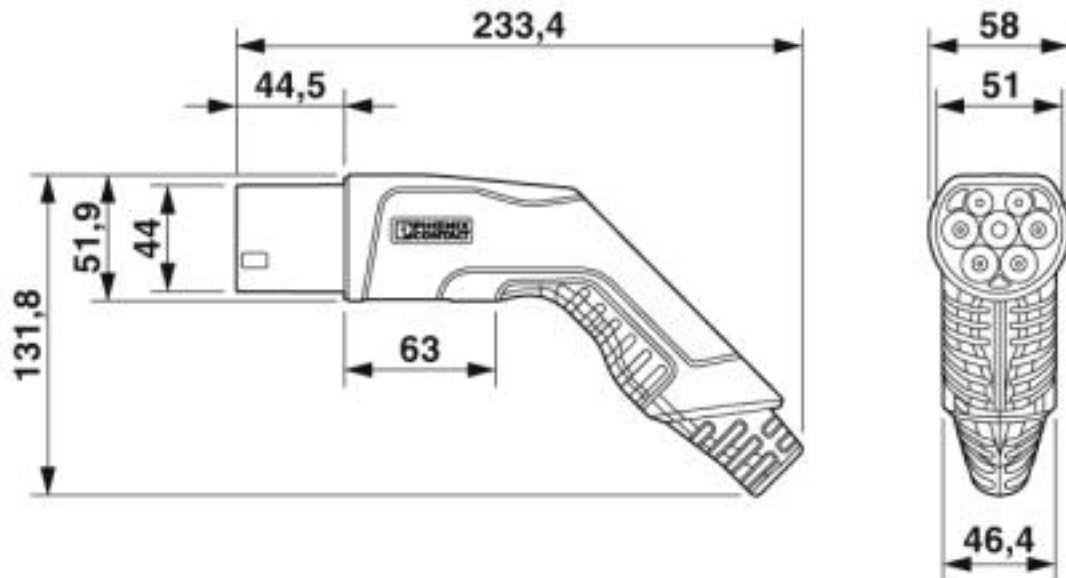
Maßzeichnung



Fahrzeug-Ladestecker

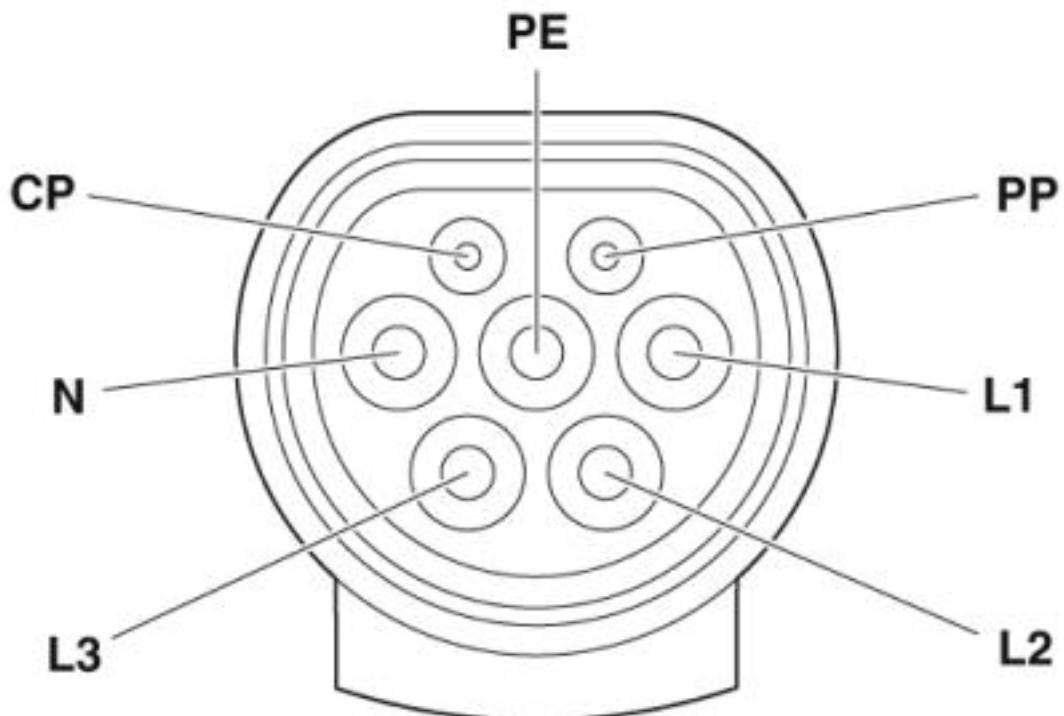
# AC-Ladekabel - EV-T2G3PC-3AC20A-4,0M2,5EHBK01 - 1627135

Maßzeichnung



Infrastruktur-Ladestecker

Schemazeichnung



Pinbelegung Fahrzeug-Ladestecker

## AC-Ladekabel - EV-T2G3PC-3AC20A-4,0M2,5EHBK01 - 1627135

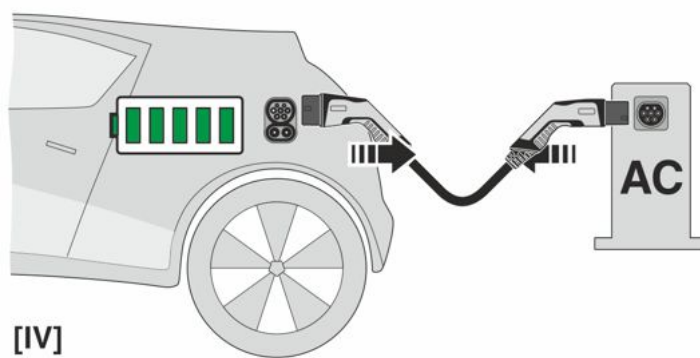
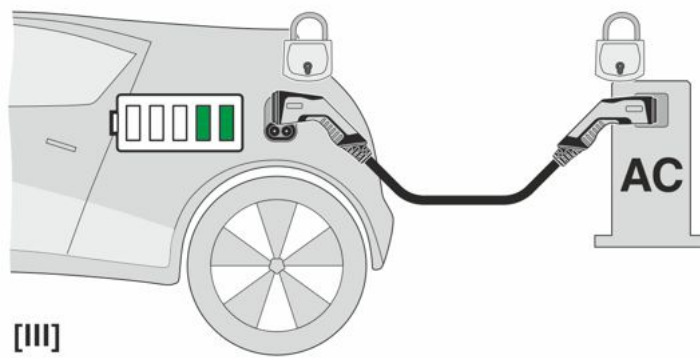
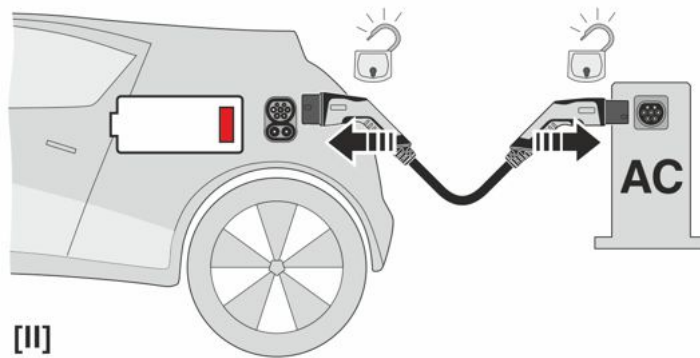
Schemazeichnung



Terminologie-Definition

# AC-Ladekabel - EV-T2G3PC-3AC20A-4,0M2,5EHBK01 - 1627135

Schemazeichnung



# AC-Ladekabel - EV-T2G3PC-3AC20A-4,0M2,5EHBK01 - 1627135

## Klassifikationen

### eCl@ss

eCl@ss 4.0	27140800
eCl@ss 4.1	27140800
eCl@ss 5.0	27143400
eCl@ss 5.1	27143400
eCl@ss 6.0	27143400
eCl@ss 7.0	27449001
eCl@ss 8.0	27449001
eCl@ss 9.0	27144705

### ETIM

ETIM 3.0	EC002061
ETIM 4.0	EC002061
ETIM 5.0	EC002839
ETIM 6.0	EC002897
ETIM 7.0	EC002897

### UNSPSC

UNSPSC 6.01	30211923
UNSPSC 7.0901	39121522
UNSPSC 11	39121522
UNSPSC 12.01	39121522
UNSPSC 13.2	39121522
UNSPSC 18.0	39121522
UNSPSC 19.0	39121522
UNSPSC 20.0	39121522
UNSPSC 21.0	39121522

## Approbationen

### Approbationen

---

Approbationen

IECEE CB Scheme / VDE Zeichengenehmigung

---

Ex Approbationen

---

### Approbationsdetails



# AC-Ladekabel - EV-T2G3PC-3AC20A-4,0M2,5EHBK01 - 1627135

## Approbationen

IECEE CB Scheme		<a href="http://www.iecee.org/">http://www.iecee.org/</a>	DE1-62390
Nennspannung UN		480 V	
Nennstrom IN		20 A	

VDE Zeichengenehmigung		<a href="http://www2.vde.com/de/Institut/Online-Service/VDE-gepruefteProdukte/Seiten/Online-Suche.aspx">http://www2.vde.com/de/Institut/Online-Service/VDE-gepruefteProdukte/Seiten/Online-Suche.aspx</a>	40045394
Nennspannung UN		480 V	
Nennstrom IN		20 A	

## Zubehör

### Zubehör

#### Infrastruktur-Ladedose

Infrastruktur-Ladedose - EV-T2M3SE12-3AC20A-0,7M2,5E10 - 1405213



Infrastruktur-Ladedose zum Laden mit Wechselstrom (AC) von Elektrofahrzeugen, kompatibel zu Infrastruktur-Ladesteckern, Typ 2, IEC 62196-2, 20 A / 480 V (AC), 12 V Verriegelungsaktuator, Einzeladern, Länge: 0,7 m, Rückwandmontage, Rückseitige Schutzdeckelverschraubung

Infrastruktur-Ladedose - EV-T2M3SE24-3AC20A-0,7M2,5E10 - 1405215



Infrastruktur-Ladedose zum Laden mit Wechselstrom (AC) von Elektrofahrzeugen, kompatibel zu Infrastruktur-Ladesteckern, Typ 2, IEC 62196-2, 20 A / 480 V (AC), 24 V Verriegelungsaktuator, Einzeladern, Länge: 0,7 m, Rückwandmontage, Rückseitige Schutzdeckelverschraubung

## Parkposition

Parkposition - EV-T2AC-PARK - 1624148



Halterung für Fahrzeug-Ladestecker als Parkposition an Ladestationen (EVSE), Typ 2, IEC 62196-2, Vorderwandmontage

