

KeContact

R10

Cable Manager

Installationshandbuch V 1.01



Dokument: Mod. 8.3 - KeContact_R10_CM - K - UM_DE_Rev.1.01
Deutsch (übersetzt)
Seiten: 40

Änderungen der Spezifikationen aufgrund technischer Weiterentwicklungen sind vorbehalten.
Die dargestellten Details können korrigiert werden.

Alle Rechte vorbehalten.

Index

1. Allgemeine Hinweise

- 1.1 Hinweise des Herstellers
- 1.2 Installationshinweis

2. Einführung

- 2.1 Zweck des Dokuments
- 2.2 Voraussetzungen
- 2.3 Bestimmungsgemäßer Gebrauch
 - 2.3.1 Inhalt dieses Dokuments
 - 2.3.2 Nicht enthalten in diesem Dokument

3. Sicherheitshinweise

- 3.1 Symbole
- 3.2 Allgemeine Sicherheitsanweisungen
- 3.3 Sicherheitsanweisungen für das Personal

4. Beschreibung des Geräts

- 4.1 Typenschild
- 4.2 Übersicht der Varianten
- 4.3 Zulassungen und Normen
- 4.4 Visuelle Warnung
- 4.5 Kühlsystem
- 4.6 Diebstahlsicherung

5. Montage- und Installationsanleitung

- 5.1 Allgemeine Anweisungen
- 5.2 Platzbedarf
- 5.3 Montage des Kabelrollen
- 5.4 Installationsempfehlungen

6. Anschluss und Verkabelung

- 6.1 Anschluss an E-Fahrzeuge
- 6.2 Verbindung zur E.V. Ladestation

7. Betrieb und Handhabung

- 7.1 Schutz während des Betriebs
- 7.2 Warnhinweis-Aufkleber
- 7.3 Rückstellbarer Thermostat
- 7.4 Thermosicherung

8. Wartung

- 8.1 Inspektion der gesamten Kabeltrommel
- 8.2 Reinigung der Kabeltrommel
- 8.3 Reparatur / Austausch der Bremse

9. Technische Daten

- 9.1 Allgemein
- 9.2 Umweltbedingungen
- 9.3 Kabel
- 9.4 Mechanische Eigenschaften
- 9.5 Abmessungen, Gewicht

10. Bohrvorlagen

- 10.1 Bohrvorlagen für die Wandhalterung
- 10.2 Wandanschluss-Halterung
Bohrschablonen

11. Entsorgung

- 11.1 Entsorgung des Geräts

Annex 001 EU Declaration of Conformity

1. Allgemeine Hinweise

1.1 Hinweis des Herstellers



Der Hersteller des Produkts ist
© R.M.D. Components Italia S.r.l.
Via Avigliana 24 - 10040 - Rivalta di Torino (TO) - Italia

Das Produkt wird vertrieben von
© MTPReel GmbH - Allmendstraße 5/1 - D-74629 Pfedelbach
Email: sales@mtpreel.com

1.2 Installationshinweis



ACHTUNG! Das Nichtbeachten der Sicherheitshinweise kann zu Lebensgefahr, Verletzungen und Schäden am Gerät führen! R.M.D. Components Italia Srl übernimmt keine Haftung für Ansprüche, die daraus resultieren!

- Elektrische Gefahr!
- Die Installation, Inbetriebnahme und Wartung der Ladestation darf nur von korrekt ausgebildeten, qualifizierten und autorisierten Elektrikern durchgeführt werden, die vollständig für die Einhaltung der geltenden Normen und Installationsvorschriften verantwortlich sind.
- Führen Sie keine nicht autorisierten Umbau- oder Änderungsarbeiten an KeContact R10 durch!
- Reparaturarbeiten an KeContact R10 sind nicht erlaubt und dürfen nur vom Hersteller (Austausch der Ladestation) durchgeführt werden!
- Entfernen Sie keine Hinweise am Gerät, wie Sicherheitssymbole, Warnhinweise, Typenschilder, Namensschilder oder Kabelmarkierungen!
- Ziehen Sie das Ladekabel am Kabelanschlag aus der Rolle und nicht am Kabel oder Stecker.
- Stellen Sie sicher, dass das Ladekabel nicht mechanisch beschädigt ist (geknickt, eingeklemmt oder überfahren) und vermeiden Sie den Kontaktbereich mit Hitzequellen, Schmutz oder Wasser.

2. Einführung

2.1 Zweck des Dokuments

Dieses Dokument beschreibt die Inbetriebnahme und den Betrieb des KeContact R10. Die Abbildungen und Erklärungen in diesem Handbuch beziehen sich auf ein typisches Geräte-
design. Das Design des Geräts kann davon abweichen.

2.2 Voraussetzungen

Dieses Dokument enthält Informationen für Personen, die aufgrund ihrer speziellen Ausbildung, Fachkenntnisse und Erfahrung sowie Kenntnisse der geltenden Standards in der Lage sind, die durchgeführten Arbeiten und möglichen Gefahren zu beurteilen.

2.3 Bestimmungsgemäßer Gebrauch

Das Gerät ist eine "Kabelmanagement"-Lösung für den Innen- und Außenbereich (siehe Warnung 3.2), an dem elektrisch betriebene Fahrzeuge aufgeladen werden können (z. B. Elektroautos).

Das KeContact R10 ist für die Installation an einer Wand oder Decke vorgesehen.

Die jeweiligen nationalen Vorschriften müssen in Bezug auf die Installation und Anschluss des KeContact R10 beachtet werden.

Der bestimmungsgemäße Gebrauch des Geräts umfasst immer die Einhaltung der Umgebungsbedingungen, für die dieses Gerät entwickelt wurde.

Das Gerät wurde unter Einhaltung der relevanten Sicherheitsstandards entwickelt, hergestellt, geprüft und dokumentiert. Daher stellen die Produkte unter normalen Umständen keine Gefahr für die Gesundheit von Personen dar und es besteht keine Gefahr für andere Eigenschaften oder Ausrüstungen, sofern die Anweisungen und Sicherheitsvorkehrungen in Bezug auf den bestimmungsgemäßen Gebrauch ordnungsgemäß eingehalten werden.

2.3.1 Inhalt dieses Dokuments

- Sicherheitshinweise
- Installation
- Betrieb und Handhabung
- Wartung

2.3.2 Nicht enthalten in diesem Dokument

- Installationsanleitung für Ladestationen, die üblicherweise als Wallbox bezeichnet werden.

3. Sicherheitshinweise

3.1 Symbole

An verschiedenen Stellen in diesem Handbuch finden Sie Hinweise und Vorsichtsmaßnahmen bezüglich möglicher Gefahren. Die verwendeten Symbole haben folgende Bedeutung:

**GEFAHR!**

Kennzeichnet eine unmittelbar gefährliche Situation, die zum Tod oder zu schweren Verletzungen führen kann, wenn die entsprechenden Vorsichtsmaßnahmen nicht getroffen werden.

**WARNUNG!**

Kennzeichnet eine potenziell gefährliche Situation, die zum Tod oder zu schweren Verletzungen führen kann, wenn die entsprechenden Vorsichtsmaßnahmen nicht getroffen werden.

**VORSICHT!**

Bedeutet, dass bei Nichtbeachtung der entsprechenden Sicherheitsmaßnahmen eine potenziell gefährliche Situation auftreten kann, die zu leichten Körperverletzungen führen kann.

Achtung

Bedeutet, dass bei Nichtbeachtung der entsprechenden Sicherheitsmaßnahmen Sachschäden auftreten können.

3.2 Allgemeine Sicherheitsanweisungen

Wenn Sie die Anweisungen zur Sicherheit und Verwendung in diesem Handbuch befolgen, wird das Produkt normalerweise weder zu Personenschäden noch zu Schäden an Maschinen und Ausrüstungen führen.

Die in diesem Handbuch enthaltenen Anweisungen müssen in allen Situationen genau befolgt werden. Ein Nichtbefolgen kann potenzielle Gefahrenquellen schaffen.

Es dürfen nur elektrische Fahrzeuge oder deren Ladegeräte angeschlossen werden. Der Anschluss anderer Geräte (z. B. elektrischer Werkzeuge) ist nicht zulässig! Aufgrund technischer oder rechtlicher Beschränkungen sind nicht alle Versionen/Optionen in allen Ländern verfügbar

Neben den in diesem Handbuch gegebenen Sicherheitsanweisungen sind auch die für die jeweilige Situation angemessenen Sicherheitsvorkehrungen und Unfallverhütungsmaßnahmen zu beachten.



WARNUNG!

Die folgenden Anwendungsbereiche sind für den KeContact R10 ausdrücklich ausgeschlossen:

Nicht in explosions- oder brandgefährdeten Bereichen verwenden.

Nicht im Bergbau verwenden.

Das Gerät sollte so weit wie möglich vor direkter Sonneneinstrahlung geschützt montiert werden, um Unterbrechungen beim Laden aufgrund übermäßiger Temperaturen der Komponenten des KeContact R10 zu vermeiden.

Das Gerät sollte so weit wie möglich vor direktem Regen geschützt werden, um das Risiko eines Stromschlags oder eines Fehlers zu vermeiden.

Das Gerät sollte so weit wie möglich vor Schnee und Eis geschützt werden, um das Risiko eines Stromschlags oder eines Fehlers zu vermeiden.

Für diese Anwendungen müssen andere Produkte verwendet werden!



VORSICHT!

Stellen Sie sicher, dass das Kabel ordnungsgemäß aufgewickelt wird, wenn es nicht zum Laden verwendet wird, um Stolpergefahren zu vermeiden.

Vorsicht

- Stellen Sie sicher, dass das Gerät korrekt und sicher montiert ist.
- Vermeiden Sie ruckartiges Ausrollen des Kabels.
- Stellen Sie sicher, dass das Kabel nicht eingeklemmt und beschädigt wird.
- Vermeiden Sie das Ziehen des Kabels über scharfe Kanten, wodurch die Kabelummantelung abgenutzt werden kann.

Vorsicht

Unsachgemäße Handhabung kann das Gerät beschädigen!

Um eine Beschädigung des KeContact R10 während des Transports zu vermeiden, muss für den Transport die Originalverpackung verwendet werden.

Vorsicht

Jede Änderung am Gerät kann zum Verlust der Garantieansprüche führen.

Von dieser Regelung ausgenommen ist die Wartungsarbeit, die explizit von R.M.D. Components Italia Srl genehmigt wurde, unter Einhaltung des vom Lieferanten definierten Wartungsintervalls.

3.3 Sicherheitsanweisungen für das Personal

**VORSICHT!****Brandgefahr im Falle eines Komponentenausfalls!**

- Stellen Sie sicher, dass das Kabel fest mit der Ladestation verbunden ist.
- Überprüfen Sie das Kabel im Falle eines Kurzschlusses im Stromkreis!

4. Beschreibung des Geräts

Der KeContact R10 ist eine Kabeltrommel zur Aufbewahrung des Ladekabels einer privaten und halböffentlichen Ladestation-Infrastruktur.

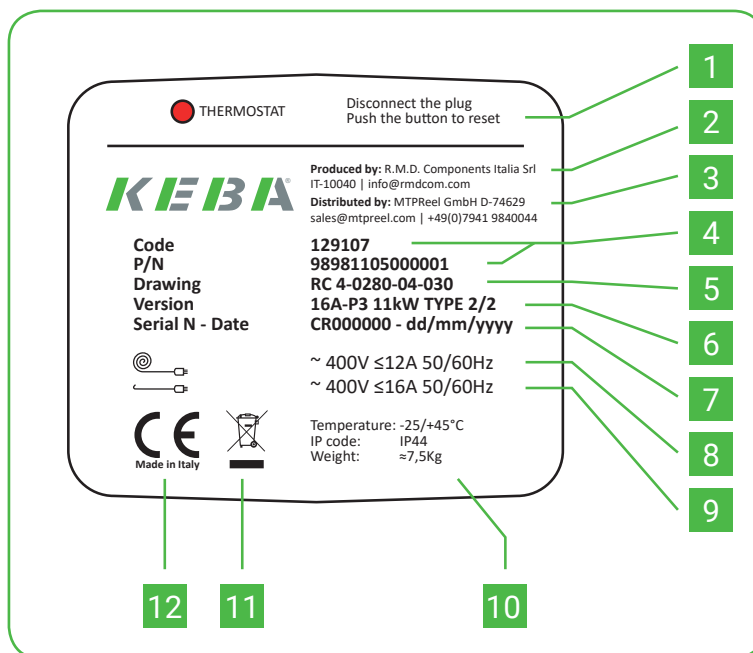
Zusammenfassend handelt es sich bei der Trommel um ein montiertes Werkzeug mit verschiedenen Teilen, wie einer Trommel zum Aufwickeln des Ladekabels mit dem EV-Stecker, einer Federbelastung für automatisches Zurückziehen des Kabels und einer Bremse zur Reduzierung der Rücklaufgeschwindigkeit. Das Kabel kann etwa alle 50 cm durch eine auf der Trommel installierte Verriegelungsfunktion angehalten werden.

Informationen

Der KeContact R10 ist für die Übertragung von hohen Stromstärken bis zu 32 A in einer einphasigen Konfiguration und bis zu 16 A in einer dreiphasigen Konfiguration ausgelegt.

Die Konfiguration kann nicht umgeschaltet werden.

4.1 Typenschild



- | | |
|---------------------------------------|--|
| 1 Reset-Verfahren | 7 Seriennummer und Produktionsdatum |
| 2 Informationen zum Hersteller | 8 Maximale Leistung im aufgerollten Zustand |
| 3 Informationen zum Vertreiber | 9 Maximale Leistung im ausgerollten Zustand |
| 4 Produktcode | 10 Technische Informationen |
| 5 Referenzen | 11 Hinweis zur Entsorgung |
| 6 Technische Beschreibungen | 12 CE-Kennzeichnung |

4.2 Übersicht der Varianten

Die folgenden Varianten des KeContact R10 sind verfügbar:

Konfiguration	Fahrzeugseite		Wallboxseite	
	Stecker	Länge	Stecker	Länge
1P 16A - 3.7 KW	Type 2	5 m	Type 2	1,5 m
1P 32A - 7.4 KW	Type 2	5 m	Type 2	1,5 m
3P 16A - 11KW	Type 2	5 m	Type 2	1,5 m

4.3 Zulassungen und Normen

Das KeContact R10 erfüllt folgende Standards:

- CE-Kennzeichnung
- EMV
- Niederspannungsrichtlinie
- RoHS III
- REACH

Siehe Anhang 001 EU-Konformitätserklärung

4.4 Visuelle Warnung

Zwei RGB-LED-Streifen zeigen den Status des KeContact R10 an:

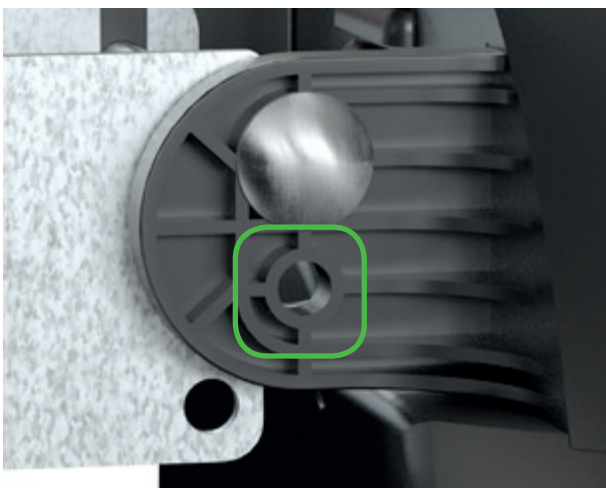
- Grünes Licht bedeutet, dass das KeContact R10 in Betrieb ist.
- Blaues Licht bedeutet, dass das System und das Kühlsystem in Betrieb sind.
- Kein Licht bedeutet, dass das KeContact R10 nicht mit Strom versorgt wird.

4.5 Kühlsystem

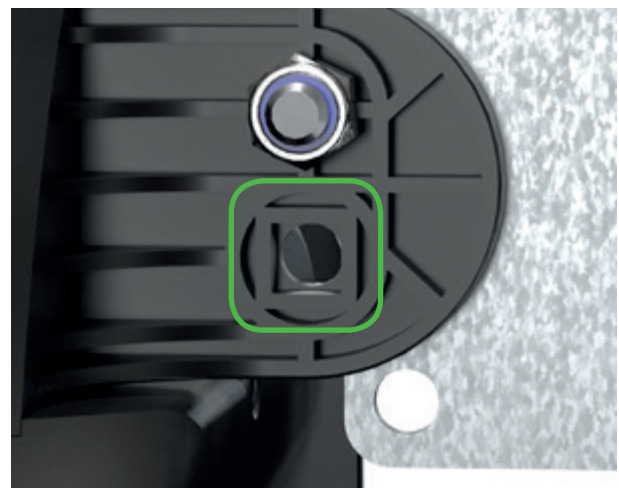
Um die Effizienz sicherzustellen, ist das KeContact R10 mit internen automatischen Kühl-
 üftern ausgestattet. Wenn das Gerät in Betrieb ist, kann man Geräusche hören.

4.6 Diebstahlsicherung

Um Diebstahl zu verhindern, ist das Gerät mit einem Sicherheitsschloss ausgestattet, das eine unbefugte Demontage verhindert.



Das Sicherheitsschloss muss in seinen Kreissitz eingebaut werden



Der Bolzen muss in seine quadratische Sitzposition eingeführt werden.

5. Montage- und Installationsanleitung

In diesem Kapitel wird die Installation des KeContact R10 beschrieben.

5.1 Allgemeine Anweisungen

Vorsicht

Wenn die Montagefläche nicht flach ist, kann die Kabeltrommel beschädigt werden. Vermeiden Sie daher verdrehte oder beschädigte Montageflächen.

Das vom Installateur gewählte Verankerungssystem muss das Material berücksichtigen, an dem die Trommel aufgehängt wird (4 Standarddübel sind im Lieferumfang enthalten).

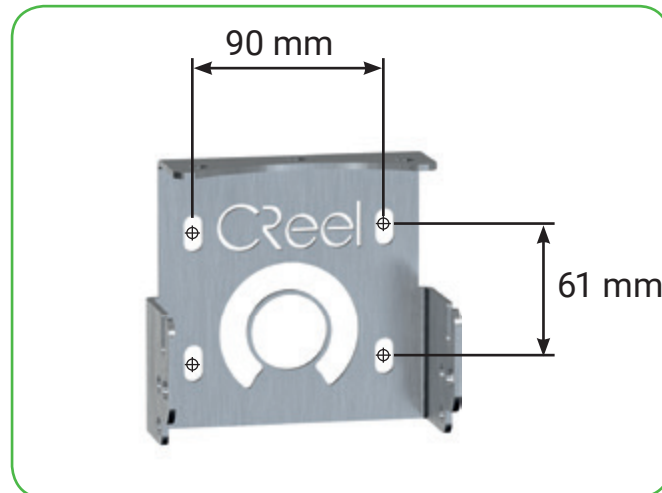
5.2 Platzbedarf

Die Abmessungen des KeContact R10 betragen H 326 x B 326 x T 260 mm. Es wird empfohlen, auf jeder Seite 200 mm freien Platz zu lassen, um den angemessenen Luftstrom sicherzustellen. Das KeContact R10 kann um 20 Grad nach vorne geneigt werden, sorgen Sie für ausreichend Bewegungsraum.

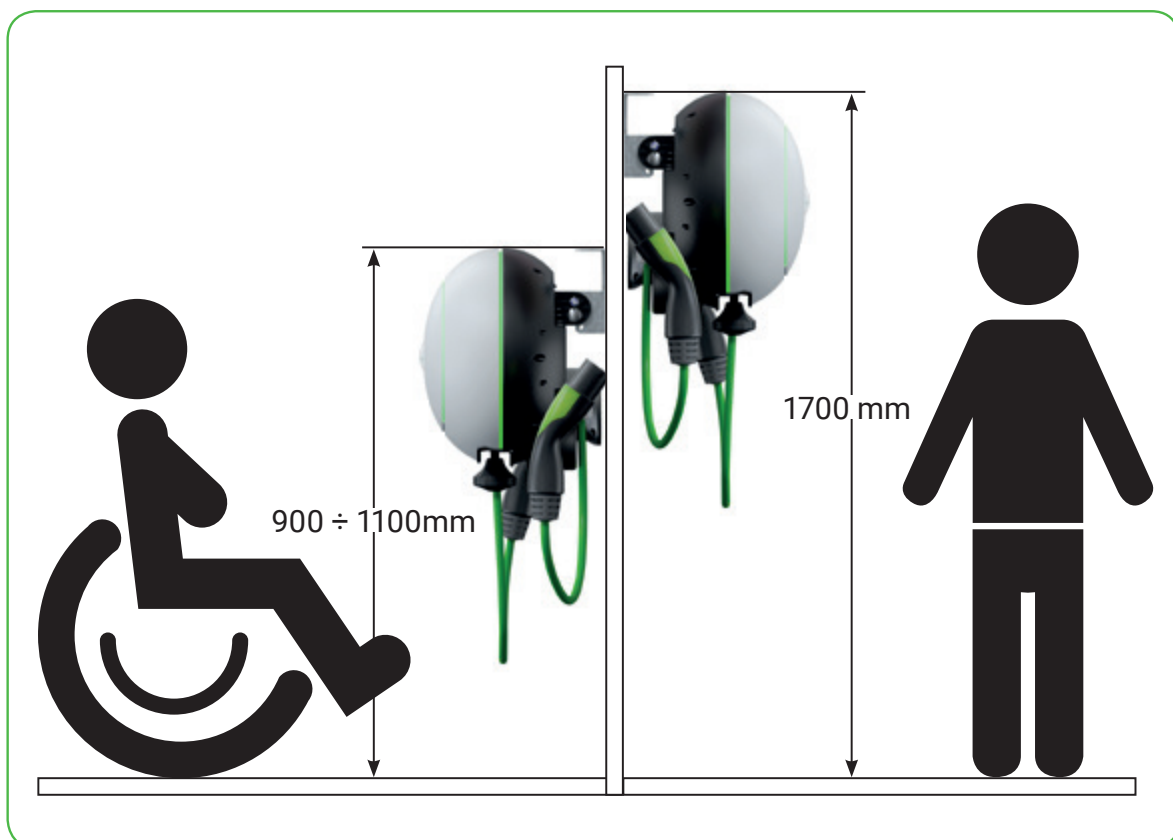


5.3 Montage des Kabelrollen

Für eine korrekte Installation des KeContact R10 werden n°4 x Ankerbolzen mit Unterlegscheibe empfohlen. Drucken Sie die letzten 2 Seiten dieses Dokuments für Bohrschablonen aus.



Das KeContact R10 sollte nur vertikal mit dem Kabelaussgang nach unten montiert werden.



Empfohlene Installation in einer Höhe von 170 cm über dem Boden oder zwischen 90 cm und 110 cm für Rollstuhlfahrer.

5.4 Installationsempfehlungen

Das KeContact R10 besitzt die Schutzklasse IP44 und kann sowohl im Innen- als auch im Außenbereich mit angemessenem Witterungsschutz installiert werden.

Folgende Kriterien sollten bei der Wahl des Installationsortes berücksichtigt werden:

- Das Gerät kann nur für stationäre Anwendungen installiert werden.
- Montieren Sie das Gerät so, dass Ladekabel den Fußgänger- und motorisierten Verkehr nicht kreuzen oder bedecken.
- Installieren Sie das Gerät nicht an Orten, an denen es Ammoniak oder Ammoniakgas ausgesetzt ist.
- Die Montagefläche muss ausreichend stabil sein, um den mechanischen Kräften standzuhalten.
- Installieren Sie die Ladestation nicht an Orten, an denen herabfallende Gegenstände das Gerät beschädigen könnten.
- Das Gerät sollte möglichst vor direktem Regen geschützt werden, um Vereisung, Hagelschäden oder Ähnliches zu verhindern.
- Wenn möglich, sollte das Gerät nicht direktem Sonnenlicht ausgesetzt sein; wenn es überhitzt, kann das Gerät in den Schutzmodus gehen und die thermische Sicherung auslösen, die das Laden unterbricht. (siehe Kapitel 7.3).



IP44

Schutz gegen feste Gegenstände größer als 1 mm, wie die meisten Schrauben und Drähte.



Schutz gegen vertikales Spritzwasser unter einem Winkel von bis zu 60°. Begrenzter Eintritt von Flüssigkeit.

Um die Schutzart IP44 auch für die Anschlüsse zu gewährleisten, wird nach dem Aufladen empfohlen, den fahrzeugseitigen Stecker in die mitgelieferte Wandhalterung zu stecken und den wandkastenseitigen Stecker in seinem Gehäuse stecken zu lassen.

6. Anschluss und Verkabelung

6.1 Anschluss an E-Fahrzeuge

Die KeContact R10 Fahrzeugseite ist betriebsbereit. Es ist nur erforderlich, den Stecker im Fahrzeug anzuschließen.



Das Kabel ist mit einem Typ2-EU-Stecker ausgestattet.



Kann nicht als Verlängerung von Ladekabeln verwendet werden

6.2 Verbindung zur E.V. Ladestation

Die Verbindung zur Ladestation kann je nach Modell der Ladestation variieren. Das KeContact R10 kann in verschiedenen Konfigurationen geliefert werden, stellen Sie bitte sicher, dass der vor dem Anschließen des Steckers übereinstimmt. Um KeContact R10 zu betreiben, stecken Sie einfach den Stecker ein.



Das Kabel ist mit einem Typ2-EU-Stecker ausgestattet.

7. Betrieb und Handhabung

Bei der ersten Inbetriebnahme setzen Sie bitte den rückstellbaren Thermostat wie in Kapitel 7.3 beschrieben zurück.

7.1 Schutz während des Betriebs

Beim Laden wird **empfohlen, das Kabel vollständig aus dem KeContact R10** herauszuziehen, um die maximale Leistung der Wallbox zu erhalten (max. 16A - 11kW).

Auch wenn das Kabel angeschlossen ist, kann es aus dem KeContact R10 herausgezogen werden. Die Kabeltrommel kann um 20 Grad gekippt werden, um das Herausziehen des Kabels zu erleichtern.

Das Gerät ist mit einer Verriegelungsfunktion ausgestattet. Ca. alle 50 cm wird die Sperrfunktion aktiviert (Klickgeräusch), damit sich das Kabel nicht selbständig aufrollen kann und somit nicht unter Spannung steht.

Achtung

Bei Verwendung des nicht vollständig abgerollten Kabels empfiehlt es sich, die Ladeleistung auf **12 A** oder weniger zu reduzieren, um eine mögliche Überhitzung zu vermeiden. Ziehen Sie das Kabel nicht ruckartig, da dadurch das KeContact R10 beschädigt werden kann.

Durch kurzes Ziehen am Kabel wird die Verriegelung gelöst. Eine in das KeContact R10 integrierte Kabelbremse dient dazu, das Kabel sanft aufzurollen und den Stecker nicht aus den Händen des Benutzers zu reißen, wenn die Verriegelungsfunktion versehentlich gelöst wird.

7.2 Warnhinweis-Aufkleber

Um potenzielle Gefahren deutlich zu kennzeichnen, wird ein gelber Warnhinweis-Aufkleber empfohlen, der darauf hinweist, dass keine Teile aus der Trommel entfernt werden sollen. Ein Aufkleber ist auf der Bremse angebracht und warnt davor, sie zu entfernen.



7.3 Rückstellbarer Thermostat

Gemäß EN 61316 ist das KeContact R10 mit einer thermischen Abschaltung ausgestattet, die bei Überhitzung die Leitung während des Ladevorgangs trennt. Wenn dies geschieht, schalten Sie den Strom aus und drücken Sie die rote Taste, um den Normalbetrieb zurückzusetzen.



7.4 Thermosicherung

Eine nicht rückstellbare Thermosicherung ist auf der Hauptplatine verlötet und greift nur bei schwerer Überhitzung ein. Sie kann nur von autorisiertem Personal ausgetauscht werden.

8. Wartung

Folgende Wartungsintervalle müssen beachtet werden:

Komponente	Intervall
Gesamtes Kabelrollen-System	Ungefähr 1 Jahr *)
Kabel	Ungefähr 1 Jahr *)
Kabelbremse	Ungefähr 1 Jahr *)
Verriegelungsfunktion	Ungefähr 1 Jahr *)

*) Das genaue Wartungsintervall hängt von der Betriebsumgebung ab.

Die Kabeltrommel, das Kabel und die Komponenten müssen bei Bedarf gereinigt werden.

8.1 Inspektion der gesamten Kabeltrommel

Achtung

Anforderungen bei der Inspektion:

- Alle Versorgungsspannungen müssen getrennt oder ausgeschaltet werden (Ladestation).
- Ziehen Sie den KeContact R10 vom Auto ab..

Bei der Inspektion der Kabeltrommel sind folgende Schritte notwendig:

- Überprüfen Sie die Montageschrauben der Kabeltrommel.
- Überprüfen Sie die Drehfreiheit an der Halterung der Kabeltrommel.
- Überprüfen Sie das Gehäuse auf Beschädigungen und auf Fremdkörper oder Flüssigkeiten im Inneren.
- Überprüfen Sie die Verbindungen.
- Überprüfen Sie das Kabel auf Beschädigungen.
- Überprüfen Sie die Verriegelungsfunktion durch das Herausziehen des Kabels mindestens 2 m.
- Wiederholen Sie dies 4-mal.
- Überprüfen Sie die Abdichtung aller Schrauben des Gehäuses.

Das Entfernen der Abdichtung führt zum Verlust der Garantie.

Falls Schäden oder Fehler am KeContact R10 festgestellt werden, senden Sie bitte die Kabeltrommel mit einer genauen Fehlerbeschreibung an Ihren Händler zur Inspektion.

8.2 Reinigung der Kabeltrommel

- Achtung. Reinigen Sie die Trommel niemals mit Lösungsmitteln, Scheuermittel oder Scheuerschwämmen. Verwenden Sie ein weiches Tuch und etwas Wasser oder ein mildes Reinigungsmittel.
- Vermeiden Sie, dass Fremdkörper oder Flüssigkeiten in die Kabeltrommel gelangen. Überprüfen Sie regelmäßig und insbesondere nach starken Stößen (z. B. Stürzen) den Schutzdeckel, die Gesamtheit der Schrauben des Gehäuses sowie Schäden am Gehäuse und am Kabelaustritt.

Um das Innere des KeContact R10 zu reinigen, kann ein Staubsauger oder Druckluft verwendet werden.



ACHTUNG!

Beim Reinigen des Inneren mit Druckluft müssen Sicherheitsbrillen getragen werden!

8.3 Reparatur / Austausch der Bremse

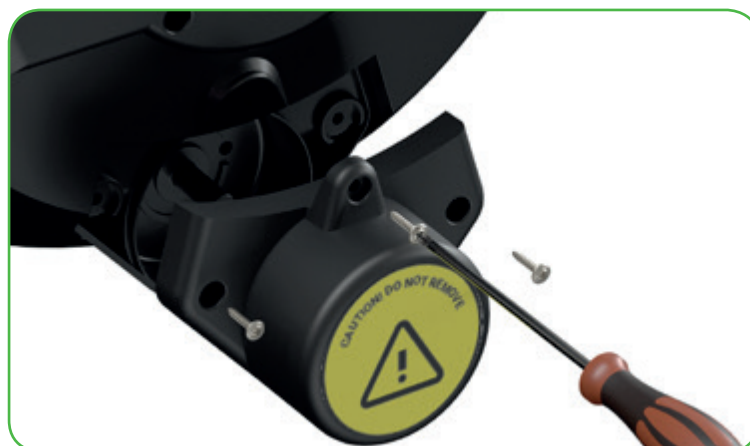
Das KeContact R10 verfügt über eine Bremse (Teilenummer: **RC 3-0090-00-227**).

Die Bremse begrenzt die Rollgeschwindigkeit beim Einziehen des Kabels.

Die Bremse verliert im Laufe der Zeit allmählich an Leistung und sollte ersetzt werden.

Verwenden Sie dieses Verfahren, um die Bremse am KeContact R10 zu ersetzen, benötigtes Werkzeug: Kreuzschlitzschraubendreher, Schraube im Ersatzteil enthalten. Max. Drehmoment 0,05 Nm.

- Trennen Sie das Gerät von der Wandhalterung und bauen Sie es auseinander. (nicht notwendig, aber empfohlen)
- Legen Sie es auf eine flache Oberfläche mit der Rückseite nach oben. (nicht notwendig, aber empfohlen)
- Schrauben Sie die 3 Schrauben heraus und entfernen Sie die Bremse.
- Setzen Sie die neue Bremse ein und schrauben Sie die drei neuen Schrauben ein.
- Positionieren Sie das Gerät wieder an seiner Wandhalterung.



9. Technische Daten

9.1 Allgemein

Max. Betätigungszyklen Auszugskabel:	Gemäß dem Rolltest "Siehe Anhang 001 EU-Konformitätserklärung"
Schutzklasse:	IP44
Anschlussquerschnitt:	Mindestquerschnitt (abhängig vom Kabel und der Leitungslänge): 3 x 2,5 + 0,5 mm ² (16A Nennstrom) 5 x 2,5 + 0,5 mm ² (16A Nennstrom) 3 x 6,0 + 0,5 mm ² (32A Nennstrom)
Nennstrom	16A - 32A 3-phasig (nur 16A)
Netzspannung (Europe)	230/380V
Netzfrequenz	50/60 Hz

9.2 Umweltbedingungen

Betriebstemperatur:	-25 °C bis +45 °C (Ohne direkte Sonnenbestrahlung)
Lagertemperatur:	-25 °C bis +80 °C
Relative Luftfeuchtigkeit (nicht kondensierend):	5% bis 95% (nicht kondensierend)
Schutzklasse	IP44
Höhe	Max. 2.400 m über dem Meeresspiegel
Stoßfestigkeit:	Gemäß IEC 61316:2021

Informationen

Die Umgebungsbedingungen für den KeContact R10 müssen auch während des Transports erfüllt sein.

9.3 Kabel

Kabellänge auf Geräteseite:

Kabel zur Wallbox	0.5 m bis 2.5 m
-------------------	-----------------

Kabel zur Fahrzeugseite	4.0 m bis 7.0 m
-------------------------	-----------------

9.4 Mechanische Eigenschaften

Standardtest	Gemäß IEC 61316:2021
--------------	----------------------

9.5 Abmessungen, Gewicht

Höhe	326 mm
------	--------

Breite	326 mm
--------	--------

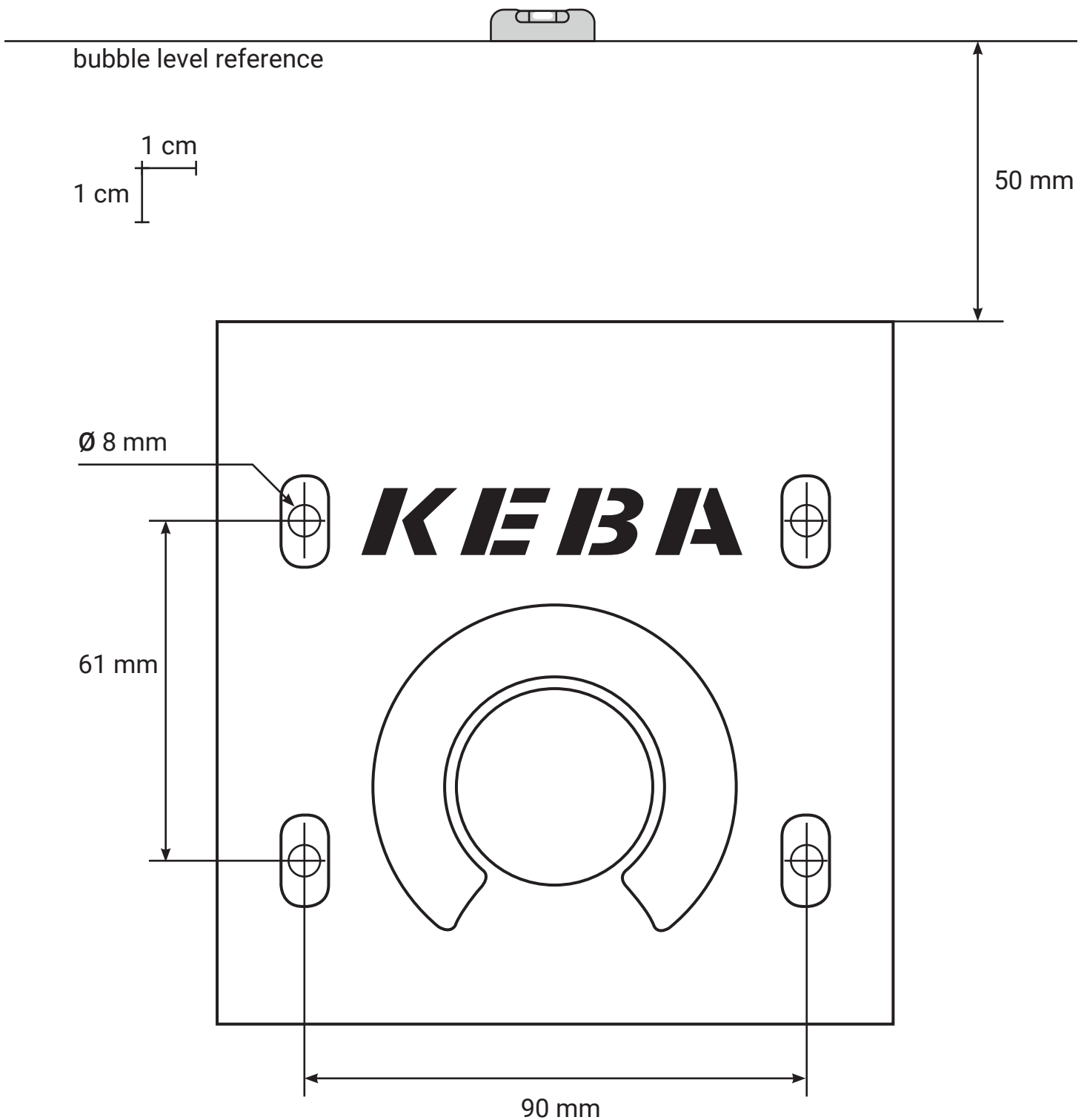
Tiefe	260 mm
-------	--------

Gewicht	ca. 10 Kg
---------	-----------

10. Bohrvorlagen

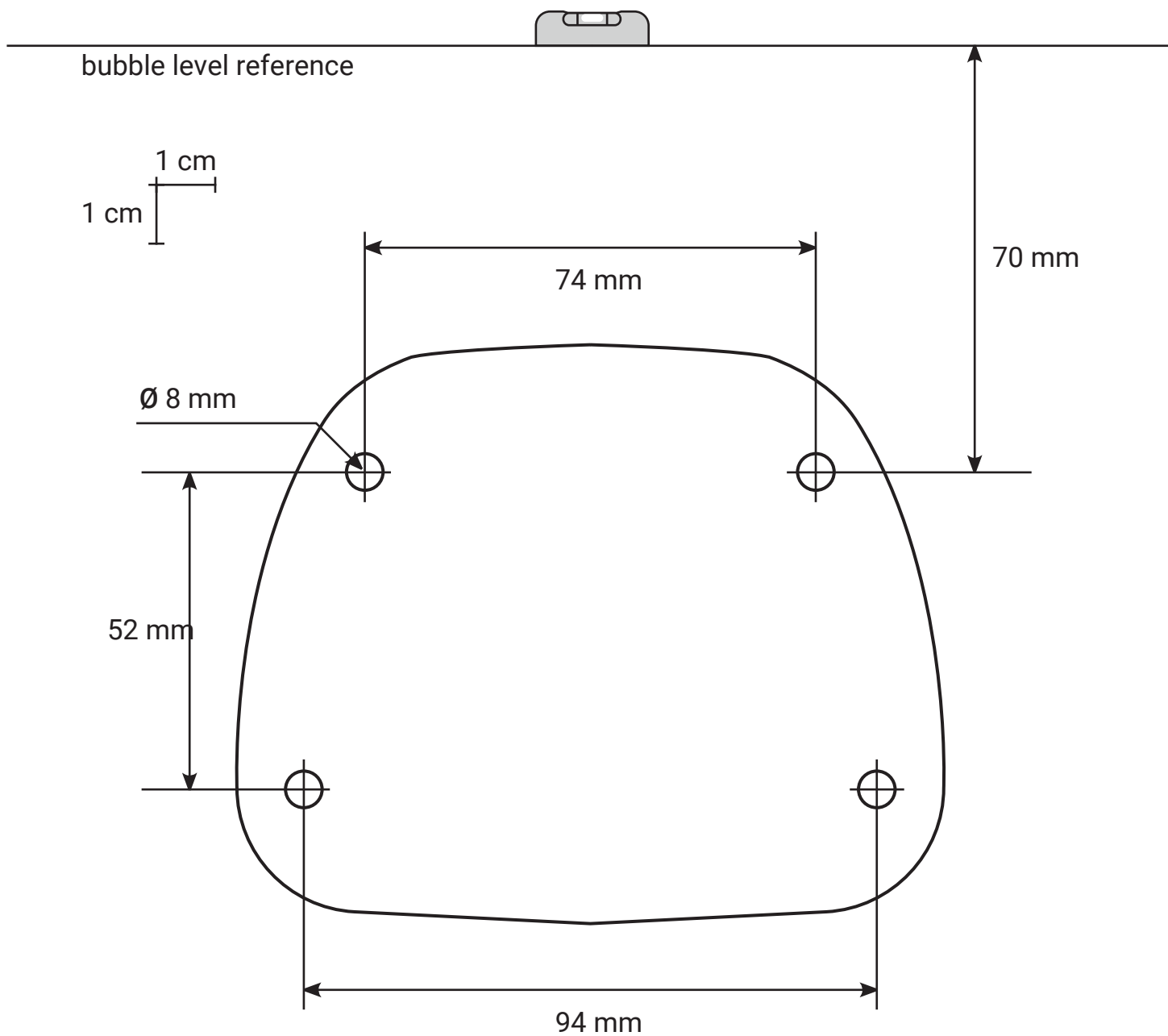
10.1 Bohrvorlagen für die Wandhalterung

Bitte drucken Sie diese A4-Seite im Maßstab 100% aus



10.2 Wandanschluss-Halterung Bohrschablonen

Bitte drucken Sie diese A4-Seite im Maßstab 100% aus



11. Entsorgung

11.1 Entsorgung des Geräts



Achtung

Beachten Sie die Vorschriften für die Entsorgung von Elektro- und Elektronikgeräten!

Das Symbol der durchgestrichenen Mülltonne auf Rädern bedeutet, dass Elektro- und Elektronikgeräte nicht mit dem Hausmüll entsorgt werden dürfen.

Die Materialien sind entsprechend der jeweiligen Kennzeichnung wiederverwertbar. Durch Recycling, Wiederverwendung von Materialien oder andere Formen der Nutzung von Altgeräten leisten Sie einen wertvollen Beitrag zum Umweltschutz.

EU-Konformitätserklärung

EU Declaration of Conformity

Nr. / No. 001_CE_CReel™_A4_01_2023_d_e_Rev02

Produktbezeichnung: **Charge Reel– CReel™**

Product identification: *Charge Reel – CReel™*

Hersteller: **RMD Components Italia Srl**

Manufacturer:

Anschrift: Via Avigliana 24
IT-10040 Rivalta di Torino - Italia

Address:

Die alleinige Verantwortung für die Ausstellung dieser Konformitätserklärung trägt der Hersteller.
This declaration of conformity is issued under the sole responsibility of the manufacturer.

Der oben beschriebene Gegenstand der Erklärung erfüllt die einschlägigen Harmonisierungsrecht-vorschriften der Union, je nach eingesetzten Komponenten, wie in den Anhängen EW, RoHS III, Reach beschrieben, der integrale Bestandteil dieser Konformitätserklärung sind:

The object of the declaration described above is in conformity with the relevant Union harmonisation legislation, depending on the components used, as described in the Annexes EMC, RoHS III, Reach which are an integral part of this declaration of conformity:

LVD- Richtlinie:

2014/35/EU

Richtlinie des Europäischen Parlaments und des Rates vom 26. Februar 2014 zur Harmonisierung der Rechtsvorschriften der Mitgliedstaaten über die Bereitstellung elektrischer Betriebsmittel zur Verwendung innerhalb bestimmter Spannungsgrenzen auf dem Markt.

LVD- Directive:

2014/35/EU

Directive of the European Parliament and of the Council of 26 February 2014 on the harmonisation of the laws of the Member States relating to the making available on the market of electrical equipment designed for use within certain voltage limits.

EMV-Richtlinie:

2014/30/EU

Richtlinie des Europäischen Parlaments und des Rates vom 26. Februar 2014 zur Harmonisierung der Rechtsvorschriften der Mitgliedstaaten über die elektromagnetische Verträglichkeit; Amtsblatt der EU L 96, 29/03/2014, S. 79-106

EMC Directive:

2014/30/EU

Directive of the European Parliament and of the Council of 26 February 2014 on the harmonisation of the laws of the Member States relating to electromagnetic compatibility; Official Journal of the EU L 96, 29/03/2014, p. 79-106

RoHS III-Richtlinie:

2011/65/EU

Richtlinie des Europäischen Parlaments und des Rates vom 8. Juni 2011 , geändert durch (EU) 2015/863 zur Beschränkung der Verwendung bestimmter gefährlicher Stoffe in Elektro- und Elektronikgeräten; Amtsblatt der EU L 174, 01/07/2011, S. 88-110

RoHS III Directive:

2011/65/EU

Directive of the European Parliament and of the Council of 8 June 2011 as amended by (EU) 2015/863 on the restriction of the use of certain hazardous substances in electrical and electronic equipment; Official Journal of the EU L 174, 01/07/2011, p. 88-110

Delegierte Richtlinie der

Kommission

2015/863/EU

Richtlinie des Europäischen Parlaments und des Rates vom 31. März 2015 zur Änderung von Anhang II der Richtlinie 2011/65/EU zur Beschränkung der Verwendung bestimmter gefährlicher Stoffe in Elektro- und Elektronikgeräten; Amtsblatt der EU L 137/10, 04/06/2015

Commission Delegated

Directive:

2015/863/EU

Directive of the European Parliament and of the Council of 31 March 2015 amending Annex II to Directive 2011/65/EU on the restriction of the use of certain hazardous substances in electrical and electronic equipment; Official Journal of the EU L 137/10, 04/06/2015

Reach Verordnung:

1907/2006/EU

Verordnung des Europäischen Parlaments und des Rates vom 18. Dezember 2006 zur Registrierung, Bewertung, Zulassung und Beschränkung chemischer Stoffe (REACH), zur Schaffung einer Europäischen Agentur für chemische Stoffe, zur Änderung der Richtlinie 1999/45/EG und zur Aufhebung der Verordnung (EWG) Nr. 793/93 des Rates, der Verordnung (EG) Nr. 1488/94 der Kommission, der Richtlinie 76/769/EWG des Rates sowie der Richtlinien 91/155/EWG, 93/67/EWG, 93/105/EG und 2000/21/EG der Kommission; Amtsblatt der EU L 396/1, 30.12.2006
<https://echa.europa.eu/candidate-list-table>

Reach Regulation:

1907/2006/EU

Regulation of the European Parliament and of the council of 18 December 2006 concerning the Registration, Evaluation, Authorisation and Restriction of Chemicals (REACH), establishing a European Chemicals Agency, amending Directive 1999/45/EC and repealing Council Regulation (EEC) No 793/93 and Commission Regulation (EC) No 1488/94 as well as Council Directive 76/769/EEC and Commission Directives 91/155/EEC, 93/67/EEC, 93/105/EC and 2000/21/EC;
Official Journal of the EU L 396/1, 30.12.2006
<https://echa.europa.eu/candidate-list-table>

Weitere Angaben über die Einhaltung dieser Richtlinie(n) entnehmen die Anhänge EMV, RoHS II, Reach.

Further information about the conformity to this Directive(s) is given in the Annexes EMC, RoHS II, Reach.

Unterzeichnet für und im Namen von:/ *Signed for and on behalf of:*

RMD Components Italia Srl

Via Avigliana 24

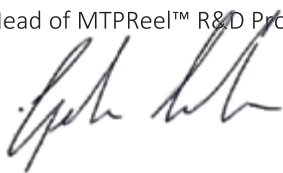
IT-10040 Rivalta di Torino - Italia

Name, *name*

Funktion, *function*

Gentile Edoardo

Head of MTPReel™ R&D Products



Gentile Giuseppe

Production and Quality Manager



Diese Erklärung bescheinigt die Übereinstimmung mit den genannten Richtlinien, ist jedoch keine Beschaffenheits- oder Haltbarkeitsgarantie. Die Sicherheitshinweise der mitgelieferten Produktdokumentation sind zu beachten.

This declaration is an attestation of conformity with the indicated Directive(s) but does not imply any guarantee of quality or durability. The safety notes included with the product documentation must be observed.

Anhang EMV - Annex EMC
zur EU-Konformitätserklärung
for EU Declaration of Conformity
Nr. / No. 001_CE_CReel™_A4_01_2023_d_e_Rev02

Produktbezeichnung: **Charge Reel – CReel™**

Product identification: Charge Reel – CReel™

Die nachfolgend angeführten Komponenten des oben beschriebenen Gegenstandes der Eddärung erfüllen die einschlägige Harmonisierungsrechtsvorschrift der Union:

The below-mentioned components of the object of the declaration described above are in conformity with the relevant Union harmonisation legislation:

EMV-Richtlinie:

2014/30/EU

Richtlinie des Europäischen Parlaments und des Rates vom 26. Februar 2014 zur Harmonisierung der Rechtsvorschriften der Mitgliedstaaten über die elektromagnetische Verträglichkeit; Amtsblatt der EU L 96, 29/03/2014, S. 79-106

EMC Directive:

2014/30/EU

Directive of the European Parliament and of the Council of 26 February 2014 on the harmonisation of the laws of the Member States relating to electromagnetic compatibility; Official Journal of the EU L 96, 29/03/2014, p. 79-106

Die Übereinstimmung des bezeichneten Produkts mit den Vorschriften der angewandten Richtlinie(n) wird nachgewiesen durch die vollständige Einhaltung folgender Normen / Vorschriften:

The conformity of the designated product with the provisions of the applied Directive(s) is proved by full compliance with the following standards / regulations:

Harmonisierte Europäische Normen:

Harmonized European Standards:

Referenznummer	Ausgabedatum
<i>Reference number</i>	<i>Edition</i>
EN IEC 61000-6-1	2019
EN IEC 61000-6-2	2019
EN IEC 61000-6-3	2021

Das Produkt „Charge Reel - CReel™“, für welche dieser Anhang gilt, besteht aus den folgenden Komponenten:

The product "Charge Reel - CReel™" to which this Annex applies consists of the following components:

RC 4-0280-04-030 -> 16A-P3 11kW TYPE 2/2

Anhang RoHS III - Annex RoHS III
zur EU-Konformitätserklärung
for EU Declaration of Conformity
Nr. / No. 001_CE_CReel™_A4_01_2023_d_e_Rev02

Produktbezeichnung: **Charge Reel – CReel™**

Product identification: Charge Reel – CReel™

Die nachfolgend angeführten Komponenten des oben beschriebenen Gegenstandes der Erklärung erfüllen die einschlägige Harmonisierungsrechtsvorschrift der Union:

The below-mentioned components of the Object of the declaration described above are in conformity with the relevant Union harmonisation legislation:

RoHS III-Richtlinie:

2011/65/EU

Richtlinie des Europäischen Parlaments und des Rates vom 8. Juni 2011 , geändert durch (EU) 2015/863 zur Beschränkung der Verwendung bestimmter gefährlicher Stoffe in Elektro- und Elektronikgeräten; Amtsblatt der EU L 174, 01/07/2011, S. 88-110

RoHS III Directive:

2011/65/EU

Directive of the European Parliament and of the Council of 8 June 2011 as amended by (EU) 2015/863 on the restriction of the use of certain hazardous substances in electrical and electronic equipment; Official Journal of the EU L 174, 01/07/2011, p. 88-110

Delegierte Richtlinie der Kommission

2015/863/EU

Richtlinie des Europäischen Parlaments und des Rates vom 31. März 2015 zur Änderung von Anhang II der Richtlinie 2011/65/EU zur Beschränkung der Verwendung bestimmter gefährlicher Stoffe in Elektro- und Elektronikgeräten; Amtsblatt der EU L 137/10, 04/06/2015

Commission Delegated Directive:

2015/863/EU

Directive of the European Parliament and of the Council of 31 March 2015 amending Annex II to Directive 2011/65/EU on the restriction of the use of certain hazardous substances in electrical and electronic equipment; Official Journal of the EU L 137/10, 04/06/2015

Die Übereinstimmung des bezeichneten Produkts mit den Vorschriften der angewandten Richtlinie(n) wird nachgewiesen durch die vollständige Einhaltung folgender Normen / Vorschriften:

The conformity of the designated product with the provisions of the applied Directive(s) is proved by full compliance with the following standards / regulations:

Harmonisierte Europäische Normen:

Harmonized European Standards:

Referenznummer <i>Reference number</i>	Ausgabedatum <i>Edition</i>
EN IEC 63000	2018

Das Produkt „Charge Reel - CReel™“, für welche dieser Anhang gilt, besteht aus den folgenden Komponenten:

The product "Charge Reel - CReel™" to which this Annex applies consists of the following components:

RC 4-0280-04-030 -> 16A-P3 11kW TYPE 2/2

Anhang Reach - Annex Reach
zur EU-Konformitätserklärung
for EU Declaration of Conformity
Nr. / No. 001_CE_CReel™_A4_01_2023_d_e_Rev02

Produktbezeichnung: **Charge Reel – CReel™**

Product identification: Charge Reel – CReel™

Die nachfolgend angeführten Komponenten des oben beschriebenen Gegenstandes der Erklärung erfüllen die einschlägige Harmonisierungsrechtsvorschrift der Union:

The below-mentioned components of the Object of the declaration described above are in conformity with the relevant Union harmonisation legislation:

Reach Verordnung:

1907/2006/EU

Verordnung des Europäischen Parlaments und des Rates vom 18. Dezember 2006 zur Registrierung, Bewertung, Zulassung und Beschränkung chemischer Stoffe (REACH), zur Schaffung einer Europäischen Agentur für chemische Stoffe, zur Änderung der Richtlinie 1999/45/EG und zur Aufhebung der Verordnung (EWG) Nr. 793/93 des Rates, der Verordnung (EG) Nr. 1488/94 der Kommission, der Richtlinie 76/769/EWG des Rates sowie der Richtlinien 91/155/EWG, 93/67/EWG, 93/105/EG und 2000/21/EG der Kommission; Amtsblatt der EU L 396/1, 30.12.2006
<https://echa.europa.eu/candidate-list-table>

Reach Regulation:

1907/2006/EU

Regulation of the European Parliament and of the council of 18 December 2006 concerning the Registration, Evaluation, Authorisation and Restriction of Chemicals (REACH), establishing a European Chemicals Agency, amending Directive 1999/45/EC and repealing Council Regulation (EEC) No 793/93 and Commission Regulation (EC) No 1488/94 as well as Council Directive 76/769/EEC and Commission Directives 91/155/EEC, 93/67/EEC, 93/105/EC and 2000/21/EC;
Official Journal of the EU L 396/1, 30.12.2006
<https://echa.europa.eu/candidate-list-table>

Die Konformität des bezeichneten Produkts mit den Bestimmungen der angewandten Richtlinie(n) ist nachgewiesen, weil es keinen der Stoffe (SVHC) der Kandidatenliste in Konzentrationen größer als 0,1 % (w/w) enthält und. unsere Hauptlieferanten für die Fertigprodukte haben ihre Konformität mit REACH:

The conformity of the designated product with the provisions of the applied Directive(s) is proved because does not contain any of the substances (SVHC) in the candidate list in concentrations greater than 0.1% (w/w) and. our major suppliers for the finished products have their compliance with REACH.

Das Produkt „Charge Reel - CReel™“, für welche dieser Anhang gilt, besteht aus den folgenden Komponenten:

The product "Charge Reel - CReel™" to which this Annex applies consists of the following components:

RC 4-0280-04-030 -> 16A-P3 11kW TYPE 2/2

Anhang LVD - LVD
zur EU-Konformitätserklärung
for EU Declaration of Conformity
Nr. / No. 001_CE_CReel™_A4_01_2023_d_e_Rev02

Produktbezeichnung: **Charge Reel – CReel™**

Product identification: Charge Reel – CReel™

Die nachfolgend angeführten Komponenten des oben beschriebenen Gegenstandes der Erklärung erfüllen die einschlägige Harmonisierungsrechtsvorschrift der Union:

The below-mentioned components of the Object of the declaration described above are in conformity with the relevant Union harmonisation legislation:

LVD- Richtlinie:

2014/35/EU

Richtlinie des Europäischen Parlaments und des Rates vom 26. Februar 2014 zur Harmonisierung der Rechtsvorschriften der Mitgliedstaaten über die Bereitstellung elektrischer Betriebsmittel zur Verwendung innerhalb bestimmter Spannungsgrenzen auf dem Markt.

LVD- Directive:

2014/35/EU

Directive of the European Parliament and of the Council of 26 February 2014 on the harmonisation of the laws of the Member States relating to the making available on the market of electrical equipment designed for use within certain voltage limits.

Die Übereinstimmung des bezeichneten Produkts mit den Vorschriften der angewandten Richtlinie(n) wird nachgewiesen durch die vollständige Einhaltung folgender Normen / Vorschriften:

The conformity of the designated product with the provisions of the applied Directive(s) is proved by full compliance with the following standards / regulations:

Harmonisierte Europäische Normen:

Harmonized European Standards:

Referenznummer	Ausgabedatum
<i>Reference number</i>	<i>Edition</i>
EN 61316	<u>1999</u>
EN 62196-1	2014
EN 62196-2	2012
+ A11	2013
+ A12	2014
+ A12	2014/AC:2014

Die folgenden Normen werden ebenfalls berücksichtigt:

The following standards are also considered:

Referenznummer	Ausgabedatum
<i>Reference number</i>	<i>Edition</i>
IEC 61316	<u>2021</u>
IEC 62196-1	2022
IEC 62196-2	2022
EN 62196-2	2017

Das Produkt „Charge Reel - CReel™“, für welche dieser Anhang gilt, besteht aus den folgenden Komponenten:

The product "Charge Reel - CReel™" to which this Annex applies consists of the following components:

RC 4-0280-04-030 -> 16A-P3 11kW TYPE 2/2

