



This document contains installation instructions for the Cable Hook Eve Single Pole. Please refer to our website for the recent manuals of the charging station: www.alfen.com/en/downloads. Please refer to the Knowledge Base for the most recent version of this document: <https://knowledge.alfen.com>.

The Cable Hook allows the user to store the fixed charging cable at a safe and convenient spot.



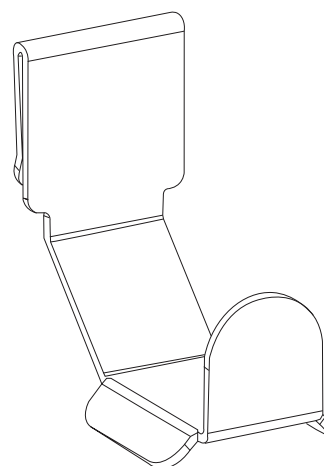
Only compatible with the Eve Single Pole and the Eve Single Duo Pole.

Material	Stainless Steel, AISI304
Finishing	Powder coating
Color	RAL 7043 (Traffic grey)
Dimension product	64x110x109 mm
Dimension package	68x110x110 mm
Total weight	Approx. 0.3 kg

CABLE HOOK EVE SINGLE POLE

ART. NO. 803873232-ICU

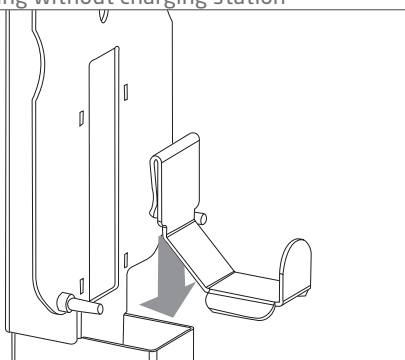
A



1x Cable Hook Eve Single Pole

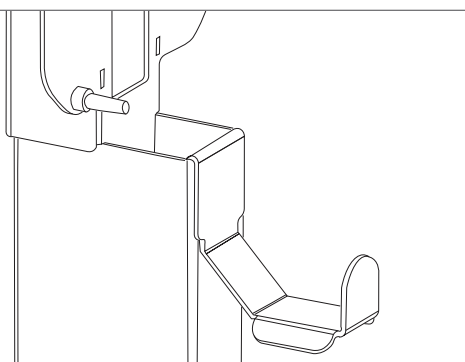
Mounting without charging station

B 1



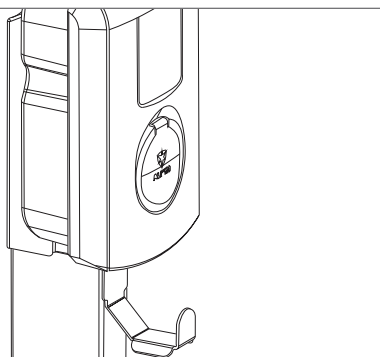
B1. Place the Cable Hook at the front of the Eve Single mounting pole. Press downwards firmly.

B 2



B2. Example of correctly placed cable hook.

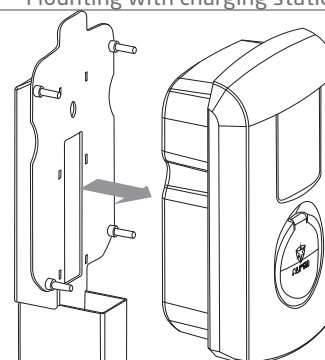
B 3



B3. Fix the charging station in place. Refer to the Eve Single S- and Pro-line manual for further assistance.

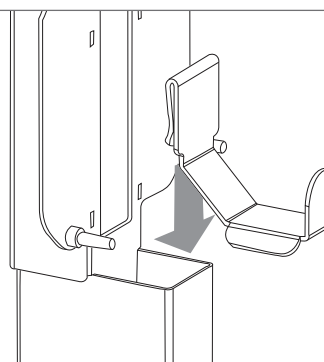
Mounting with charging station

C 1



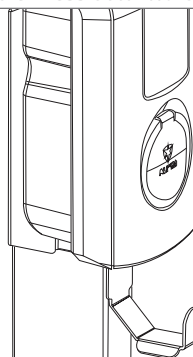
C1. Remove the charging station from the Eve Single mounting pole. Be careful with the connected wires, when needed, use 2 people.

C 2



C2. Place the Cable Hook at the front of the Eve Single mounting pole. Press downwards firmly.

C 3



C3. Fix the charging station back in place. Refer to the Eve Single S- and Pro-line manual for further assistance.

ES



Este documento contiene las instrucciones de instalación del gancho para cables para el poste Eve Single. Consulte en nuestro sitio web los manuales recientes del cargador: www.alfen.com/en/downloads. Consulte la base de conocimientos para obtener la versión más reciente de este documento: <https://knowledge.alfen.com>.

El gancho para cables permite al usuario guardar el cable de carga fijo en un lugar seguro y conveniente.



Solo compatible con el poste Eve Single y el poste Eve Single Duo.

Material	Acero inoxidable, AISI304
Acabado	Recubrimiento en polvo
Color	RAL 7043 (Traffic grey)
Dimensiones del producto	64x110x109 mm
Dimensiones del paquete	68x110x110 mm
Peso total	Aproximadamente 0,3 kg

A Contenido del paquete:

1 gancho para cables para el poste Eve Single

Montaje sin cargador:

B1 Coloque el gancho para cables en la parte delantera del poste de montaje Eve Single. Presione firmemente hacia abajo.

B2 Ejemplo de gancho para cables correctamente colocado.

B3 Fije el cargador en su posición. Consulte el manual del Eve Single S- y Pro-line si necesita más ayuda.

Montaje con cargador:

C1 Retire el cargador del poste de montaje Eve Single. Tenga cuidado con los cables conectados. Cuando sea necesario deben trabajar 2 personas.

C2 Coloque el gancho para cables en la parte delantera del poste de montaje Eve Single. Presione firmemente hacia abajo.

C3 Coloque el gancho para cables en la parte delantera del poste de montaje Eve Single. Presione firmemente hacia abajo.

FR



Ce document contient des instructions pour l'installation du Porte-câble pour Poteau Eve Single. Consultez notre site Web pour les manuels récents de la borne de recharge : www.alfen.com/en/downloads. Reportez-vous à la Base de Connaissances pour la version la plus récente de ce document : <https://knowledge.alfen.com>.

Le Porte-câble permet à l'utilisateur de ranger le câble de recharge fixe dans un endroit sûr et pratique.



Uniquement compatible avec le Poteau Eve Single et le Poteau Eve Single Duo.

Matériau	Acier inoxydable, AISI304
Finition	Revêtement en poudre
Couleur	RAL 7043 (gris signalisation)
Dimensions produit	64x110x109 mm
Dimensions emballage	68x110x110 mm
Poids total	Environ 0,3 kg

A Contenu de l'emballage:

1x Porte-câble pour Poteau Eve Single

Montage sans borne de recharge:

B1 Placez le Porte-câble à l'avant du poteau de montage Eve Single. Poussez fermement vers le bas.

B2 Exemple de porte-câble correctement placé.

B3 Mettez la borne de recharge en place. Reportez-vous au manuel de l'Eve Single S-Line et Pro-Line pour plus d'informations.

Montage avec borne de recharge:

C1 Retirez la borne de charge du poteau de montage Eve Single. Soyez prudent avec les fils connectés. Si nécessaire, faites-vous aider par une autre personne.

C2 Placez le Porte-câble à l'avant du poteau de montage Eve Single. Poussez fermement vers le bas.

C3 Remettez la borne de recharge en place. Reportez-vous au manuel de l'Eve Single S-Line et Pro-Line pour plus d'informations.

DE



Dieses Dokument enthält Installationsanweisungen für den Kabelhaken der Eve Single Montagesäule. Die aktuellen Handbücher der Ladestation finden Sie auf unserer Website: www.alfen.com/en/downloads. Die aktuellste Version dieses Dokuments finden Sie in der Wissensdatenbank: <https://knowledge.alfen.com>.

Mit dem Kabelhaken kann der Benutzer das feste Ladekabel an einer sicheren und praktischen Stelle aufbewahren.



Nur mit den Modellen Eve Single Montagesäule und Eve Single Duo Montagesäule kompatibel.

Material	Edelstahl, AISI304
Endbearbeitung	Pulverbeschichtung
Farbe	RAL 7043 (Verkehrsgrau)
Produktabmessung	64 x 110 x 109 mm
Verpackungsabmessung	68 x 110 x 110 mm
Gesamtgewicht	Ca. 0,3 kg

A Inhalt der Verpackung

1 x Kabelhaken Eve Single Montagesäule

Montage ohne Ladestation:

B1 Platzieren Sie den Kabelhaken an der Vorderseite der Eve Single Montagesäule. Drücken Sie ihn fest nach unten.

B2 Beispiel für richtig platzierten Kabelhaken.

B3 Fixieren Sie die Ladestation. Weitere Hilfe finden Sie im Eve Single S- und Pro-Line-Handbuch.

Montage ohne Ladestation:

C1 Entfernen Sie die Ladestation von der Eve Single Montagesäule. Seien Sie vorsichtig mit den angeschlossenen Kabeln und arbeiten Sie ggf. zu zweit.

C2 Platzieren Sie den Kabelhaken an der Vorderseite der Eve Single Montagesäule. Drücken Sie ihn fest nach unten.

C3 Befestigen Sie die Ladestation wieder an ihrem Platz. Weitere Hilfe finden Sie im Eve Single S- und Pro-Line-Handbuch.

NL



Dit document bevat installatie-instructies voor de kabelhaak voor de Eve Single montagepaal. Raadpleeg onze website voor de meest recente handleidingen van de laadstations: www.alfen.com/en/downloads. Raadpleeg de Kennisbank voor de meest recente versie van dit document: <https://knowledge.alfen.com>.

De kabelhaak stelt de gebruiker in staat om de vaste laadkabel op een veilige en handige plaats op te bergen.



Uitsluitend compatibel met de Eve Single montagepaal en de Eve Single Duo montagepaal.

Materiaal	Roestvrijstaal, AISI304
Afwerking	Poedergecoat
Kleur	RAL 7043 (Verkeersgrijs)
Afmetingen product	64 x 110 x 109mm
Afmetingen verpakking	68 x 110 x 110mm
Totaalgewicht	Ca. 0,3 kg

A Inhoud van de verpakking:

1x Kabelhaak Eve Single montagepaal

Montage zonder laadstation:

B1 Plaats de kabelhaak vóór de Eve Single montagepaal. Druk stevig naar beneden.

B2 Voorbeeld van correct geplaatste kabelhaak.

B3 Bevestig het laadstation op zijn plek. Raadpleeg de Eve Single S en Pro-line handleidingen voor meer informatie.

Montage met laadstation:

C1 Verwijder het laadstation van de Eve Single montagepaal. Wees voorzichtig met de verbonden bedrading. Voer deze taken indien nodig met 2 personen uit.

C2 Plaats de kabelhaak vóór de Eve Single montagepaal. Druk stevig naar beneden.

C3 Bevestig het laadstation weer op zijn plek. Raadpleeg de Eve Single S en Pro-line handleidingen voor meer informatie.