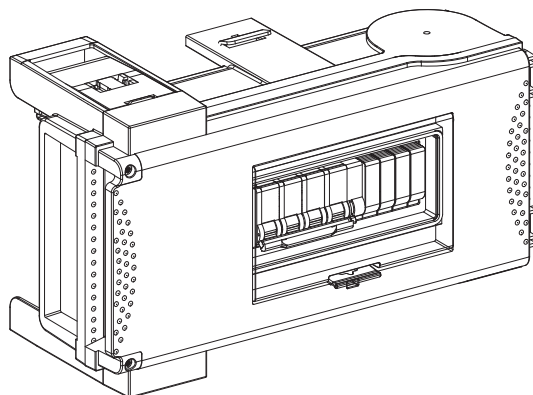


KSBQPRD



<p>PLEASE NOTE Electrical equipment should be installed, operated, serviced, and maintained only by qualified personnel. No responsibility is assumed by Schneider Electric for any consequences arising out of the use of this material.</p>	<p>REMARQUE IMPORTANTE L'installation, l'utilisation, la réparation et la maintenance des équipements électriques doivent être assurées par du personnel qualifié uniquement. Schneider Electric décline toute responsabilité quant aux conséquences de l'utilisation de cet appareil.</p>
<p>TENGA EN CUENTA La instalación, manejo, puesta en servicio y mantenimiento de equipos eléctricos deberán ser realizados sólo por personal cualificado. Schneider Electric no se hace responsable de ninguna de las consecuencias del uso de este material.</p>	<p>BITTE BEACHTEN Elektrische Geräte dürfen nur von Fachpersonal installiert, betrieben, bedient und gewartet werden. Schneider Electric haftet nicht für Schäden, die durch die Verwendung dieses Materials entstehen.</p>
<p>NOTA Manutenzione, riparazione, installazione e uso delle apparecchiature elettriche si devono affidare solo a personale qualificato. Schneider Electric non si assume alcuna responsabilità per qualsiasi conseguenza derivante dall'uso di questi prodotti.</p>	<p>NOTA A instalação, utilização e manutenção do equipamento eléctrico devem ser efectuadas exclusivamente por pessoal qualificado. A Schneider Electric não assume qualquer responsabilidade pelas consequências resultantes da utilização deste material.</p>
<p>请注意 电气设备的安装、操作、维修和维护工作仅限于合格人员执行。Schneider Electric 不承担由于使用本资料所引起的任何后果。</p>	<p>ОБРАТИТЕ ВНИМАНИЕ Электрическое оборудование должно обслуживаться квалифицированным персоналом. Компания Schneider Electric не несет ответственности за последствия, связанные с использованием данной документации. Данная документация не предназначена для использования в качестве руководства людьми, не прошедшими какого-либо обучения.</p>

NOTICE/ AVIS/ AVISO/ HINWEIS/ AVVISO/ AVISO/ 請注意/ УВЕДОМЛЕНИЕ

<p>RISK OF LOAD DAMAGE Tap-off units with surge arrester should be positioned at least 30 m upstream of each load to be protected. Failure to follow these instructions can result in equipment damage.</p>	<p>RISQUE D'ENDOMMAGEMENT DE LA CHARGE Les coffrets équipés de parafoudre doivent être installés à moins de 30 m en amont de chaque charge à protéger. Le non-respect de ces instructions peut provoquer des dommages matériels.</p>
<p>RIESGO DE DAÑOS EN LA CARGA Los cofres equipados con pararrayos deben instalarse a menos de 30 m aguas arriba de cada carga que se desea proteger. Si no se siguen estas instrucciones pueden producirse daños en el equipo.</p>	<p>GEFAHR EINER BESCHÄDIGUNG DER LAST Die Gehäuse, die über ein Überspannungsschutzgerät verfügen müssen mit einem Abstand von weniger als 30 m jeder zu schützenden Last vorgeschaltet werden. Die Nichtbeachtung dieser Anweisungen kann Sachschäden zur Folge haben.</p>
<p>RISCHIO DI DANNEGGIAMENTO DEL CARICO Le cassette dotate di parafulmine devono essere installate a meno di 30 m a monte di ciascun carico da proteggere. Il mancato rispetto di queste istruzioni può provocare danni alle apparecchiature.</p>	<p>RISCO DE DANIFICAR A CARGA Os quadros equipados com descarregador de sobretensão devem ser instalados a menos de 30 m a montante de cada carga a proteger. A não observância destas instruções pode provocar danos no equipamento.</p>
<p>负载损坏危险 带有电涌放电器的跨接装置应在每个要保护负载的上游至少 30 米处。 如果不遵守这些说明，则会导致设备损坏。</p>	<p>ОПАСНОСТЬ ПОВРЕЖДЕНИЯ НАГРУЗКИ Устройства разветвления с разрядниками для защиты от перенапряжений должны быть установлены по меньшей мере за 30 м перед каждой нагрузкой. Несоблюдение этих инструкций может привести к повреждению оборудования.</p>

Schneider Electric Industries SAS
35, rue Joseph Monier
CS 30323
F - 92506 Rueil Malmaison Cedex

Schneider Electric Limited
Stafford Park 5
Telford, TF3 3BL
United Kingdom
www.se.com/uk



Уполномоченный поставщик в РФ:
АО «Шнейдер Электрик»
Адрес: 127018, г. Москва, ул.
Двинцев, д. 12, корп. 1, тел. +7 (495)777 99 88,
факс: +7 (495)777 99 94, 8-800-200-6446
www.se.com/ru





DANGER / DANGER / PELIGRO / GEFAHR / PERICOLO / PERIGO / 危險 / ОПАСНОСТЬ



HAZARD OF ELECTRIC SHOCK, EXPLOSION, OR ARC FLASH

- Disconnect all power before servicing equipment.
- Wear personal protective equipment when handling and installing the products (gloves, long sleeved jacket, trousers, safety shoes, helmet, safety glasses).

Failure to follow these instructions will result in death or serious injury.

RISQUE D'ÉLECTROCUTION, D'EXPLOSION OU D'ECLAIR D'ARC ELECTRIQUE

- Coupez toutes les alimentations avant de travailler sur cet appareil.
 - Utilisez des équipements individuels de protection lors de la manipulation et de l'installation des produits (gants, veste à manches longues, pantalon, chaussures de sécurité, casque, lunettes de sécurité).
- Si ces directives ne sont pas respectées, cela entraînera la mort ou des blessures graves.**



PELIGRO DE DESCARGA ELÉCTRICA, EXPLOSIÓN O DESTELLO POR ARQUEO

- Desconecte todas las alimentaciones antes de manipular el producto.
- Utilice un equipo de protección personal cuando manipule e instale los productos (guantes, chaqueta de manga larga, pantalones, zapatos de seguridad, casco y gafas de seguridad).

El incumplimiento de estas instrucciones podrá causar la muerte o lesiones serias.

GEFAHR VON ELEKTRISCEM SCHLAG, EXPLOSION ODER LICHTBOGEN

- Vor dem Arbeiten am Gerät alle Spannungsversorgungen abschalten.
 - Tragen Sie Schutzkleidung bei der Handhabung und Installation der Produkte (Handschuhe, Jacke mit langen Ärmeln, Hosen, Sicherheitsschuhe, Helm, Schutzbrille).
- Die Nichtbeachtung dieser Anweisungen führt zu Tod oder schweren Verletzungen.**



RISCHIO DI FOLGORAZIONE, ESPLOSIONI O ARCO ELETTRICO

- Scollegare l'appare cchioda tutti i circuiti di alimentazione prima di qualsiasi intervento.
- Indossare protezioni individuali adeguate per la manipolazione e l'installazione dei prodotti (guanti, giacche a manica lunga, pantaloni, calzature antinfortunistiche, elmetto, occhiali protettivi).

Il mancato rispetto di queste istruzioni provocherà morte o gravi infortuni.

RISCO DE ELECTROCUSSÃO, DE EXPLOÇÃO, OU DE ARCO ELÉCTRICO

- Desconecte todas asalimentações antes de manipular oproduto.
 - Use equipamento de protecção pessoal quando manusear e instalar os produtos (luvas, casaco de mangas compridas, calças, calçado de segurança, capacete, óculos de protecção).
- A não observância destas instruções resultará em morte, ou ferimentos graves.**



电击、爆炸或电弧闪光危险

- 在此电力设备上工作时, 请先切断所有电源。
 - 搬运和安装产品时请穿戴个人防护装备 (手套、长袖夹克、长裤、安全鞋、头盔、护目镜)。
- 不遵循上述说明将导致人员伤亡。

Опасность поражения электрическим током, опасность взрыва или вспышки дуги.

- Перед обслуживанием или ремонтом убедитесь, что питание отключено.
 - Надевайте средства персональной защиты при погрузке-разгрузке и установке изделий (перчатки, куртку с длинными рукавами, брюки, защитную обувь, каску, защитные очки).
- Несоблюдение этих инструкций приведет к смерти или серьезной травме.**



<p>The product's manufacture date is coded as PP-YYYY-Www, where:</p> <ul style="list-style-type: none"> ● PP: plant code ● YYYY: year of manufacture ● Www: week of manufacture <p>Eg: 7M-2015-W14 = product manufactured at plant 7M on week 14 2015.</p>	<p>La date de fabrication du produit est codée sous la forme PP-YYYY-Www, où:</p> <ul style="list-style-type: none"> ● PP: code de l'usine ● YYYY: année de fabrication ● Www: semaine de fabrication <p>Ex: 7M-2015-W14 = produit fabriqué à l'usine 7M la semaine 14 de 2015.</p>
<p>La fecha fabricación del producto está codificada como PP-YYYY-Www, donde:</p> <ul style="list-style-type: none"> ● PP: código de planta ● YYYY: año de fabricación ● Www: semana de fabricación <p>Ej: 7M-2015-W14 = producto fabricado en la planta 7M, la semana 14 del año 2015.</p>	<p>Das Herstellungsdatum des Produkts weist folgendes Format auf: PP-YYYY-Www. Hierbei gilt Folgendes:</p> <ul style="list-style-type: none"> ● PP: Code der Produktionsstätte ● YYYY: Herstellungsjahr ● Www: Herstellungswoche <p>Z. B.: 7M-2015-W14 = Produkt, das in der Produktionsanlage 7M in der Woche 14 des Jahres 2015 hergestellt wurde.</p>
<p>La data di costruzione del prodotto è codificata come segue PP-YYYY-Www, dove:</p> <ul style="list-style-type: none"> ● PP: codice stabilimento ● YYYY: anno di costruzione ● Www: settimana di fabbricazione <p>Ad es.: 7M-2015-W14 = prodotto fabbricato presso lo stabilimento 7M nella settimana 14 del 2015.</p>	<p>A data de fabrico do produto está codificada como PP-YYYY-Www, sendo que:</p> <ul style="list-style-type: none"> ● PP: código de fábrica ● YYYY: ano do fabrico ● Www: semana de fabrico <p>Ex: 7M-2015-W14 = produto criado na fábrica 7M na semana 14 de 2015.</p>
<p>产品制造日期编码为 PP-YYYY-Www, 其中:</p> <ul style="list-style-type: none"> ● PP: 工厂代码 ● YYYY: 制造年份 ● Www: 第几周制造 <p>例如: 7M-2015-W14 = 该产品于 2015 年 第 14 周由 7M 工厂制造。</p>	<p>Дата производства продукта указана в виде кода PP-YYYY-Www, где:</p> <ul style="list-style-type: none"> ● PP: код завода ● YYYY: год производства ● Www: неделя производства <p>Пример: 7M-2015-W14 = продукт произведен на заводе 7M на 14-й неделе 2015 года.</p>

