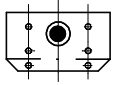
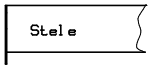
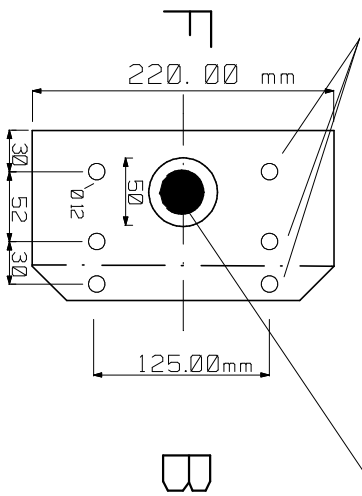


Bohrung feur Schlaganker 1 Ømm



Aussparung feur Rohr M32



Bodenplatte Stele STV

Kunde :



Alphatec Schallschranksysteme GmbH  
 Albersbach 2a  
 93173 Albersbach  
 Tel.: +49 (0)9464 452020  
 Fax: +49 (0)9464 1287  
 www.alphatec-systeme.de  
 alphatec-systeme@t-online.de

Gepl. Ber.	DATUM	NAME	MASSSTAB	Bl. 1
28.01.21	SCHIEGL			1