

LADEKABEL

MODE 3, 20 A 3-phasig, 7 m

FÜR DAS LADEN VON ELEKTRO- UND HYBRIDFAHRZEUGEN



>> DAS LADEKABEL VON LAPP mit 7 m Auszugslänge ermöglicht das einfache und schnelle Laden an öffentlichen Ladestationen und Wallboxen. Für Elektrofahrzeuge wird die Ladezeit durch dreiphasiges Laden mit bis zu 11 kW signifikant verkürzt. Dank des genormten Typ 2-Steckers ist dies in ganz Europa möglich. Das robuste Design und die versilberten korrosionsresistenten Kontakte sorgen dabei für die optimale Stromübertragung und die lange Lebensdauer des Ladekabels.

VORTEILE AUF EINEN BLICK

- Bis zu dreimal schnelleres Laden als mit einem Standard-Ladekabel
- Ergonomische, massiv gummierte Stecker-/Kupplung-Ausführung
- Versilberte Kontakte für optimale Stromübertragung und Langlebigkeit
- Erfüllt alle relevanten VDE- und IEC-Produktanforderungen
- Robustes Design

LIEFERUMFANG

- Ladekabel für öffentliche Ladestationen und Wallboxen, 3-phasig
- Betriebsanleitung

TECHNISCHE INFORMATION

- Nach IEC-Norm ausgeführte Typ 2-Stecker machen das Ladekabel europaweit einsetzbar
- Übertragung der Ladeströme mit bis zu 20 A pro Phase. Somit sind 1-phasige Ladevorgänge mit bis zu 4,6 kW oder 3-phasige mit max. 11 kW möglich (fahrzeugabhängig).

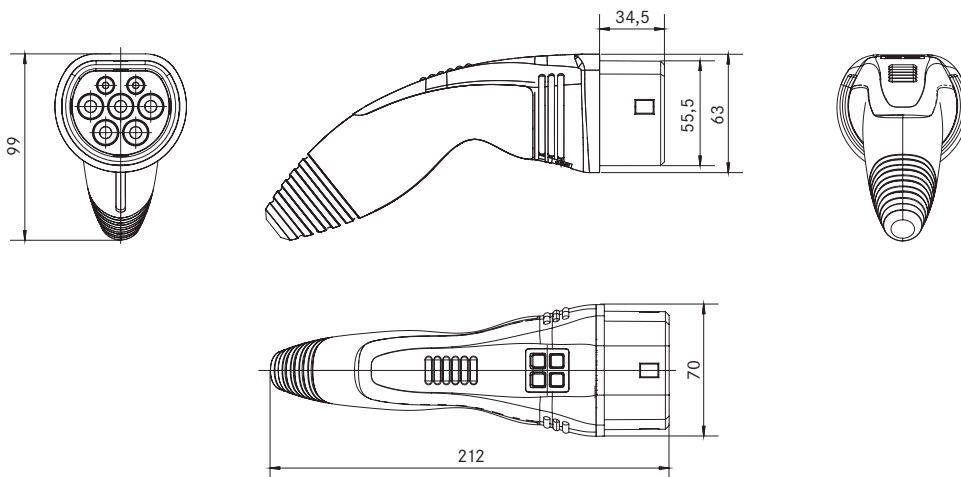
TECHNISCHE DATEN

- Anschlüsse: beidseitig Typ 2
- Ladebetriebsart: 3/Mode 3
- Länge: 7,0 Meter
- Norm Schutzklasse IP44, getestet nach IP67 (Heavy Duty Linie)
- Halogenfrei
- Flammwidrig
- Ölbeständig
- Temperaturbeständig: -30 °C bis +50 °C
- Maximale Ladeleistung: 11 kW

DATENBLATT LADEKABEL

ART-NR.: 5555931010

TYP: LADEKABEL CHARGE M3 T2P/T2C S 20A 3P 7000



Kabeleigenschaften

Kabelauführung	Glatt
Leitungsaufbau	ÖLFLEX® CHARGE 5G 2,5 mm ² +0,5
Kennzeichnung Kabel	LAPP Kabel Stuttgart ÖLFLEX® CHARGE EVC 750/450 VAC EN 50620
Kabelfarbe	Orange RAL 2003
Leitungsaufbau	PP extrudiert D 12,8 +/- 0,2 mm
Variante	3-phasig plus 2x Signalleitungen

Stecker/Kupplung

Typ 2-Kupplung Heavy Duty Linie	Leistungskontakte (L1/L2/L3, N, PE) 240 V-415 V
Typ 2-Stecker Heavy Duty Linie	Leistungskontakte (L1/L2/L3, N, PE) 240 V-415 V
Signalkontakte Stecker/Kupplung	2 A (CP, PP) 30 V DC
Oberfläche Kontakte	5-6 µm Ag-beschichtet
Kodierungswiderstand zw. PP und PE	680 Ohm +/- 1 %; 1 W
Übergangswiderstände	Verbesserte elektrische Auslegung durch zusätzliche Lötungen
Ausführung Stecker/Kupplung	2K-Umspritzverfahren (hart/weich)
Werkstoffe Stecker/Kupplung	Hartkomponente PA 30 %; Weichkomponente TPE
Logo Stecker/Kupplung	LAPP e-Mobility
Typ 2-Abdeckkappe Kupplung	Schutzkappe mit Klettband
Maximaler Ladestrom	20 A 3-ph AC
Farbe	Orange/schwarz

Allgemeine Eigenschaften

Schutzgrad	IP44 mit Schutzkappe; IP24 ohne Schutzkappe; mit erhöhtem Schutzgrad IP67-getestet
Norm	IEC 62196-1; IEC 62196-2; IEC 61851-1
Zulassungen	VDE-zertifiziert und CE-konform
Richtlinien	2014/35/EU (Niederspannungsrichtlinie), 2011/65/EU (RoHS), 215/863/EU



Lapp Mobility GmbH
Zentrale Stuttgart
Oskar-Lapp-Str. 2 · D-70565 Stuttgart
Tel.: +49 711 7838 - 04
Fax: +49 711 7838 - 3520
www.lappmobility.com