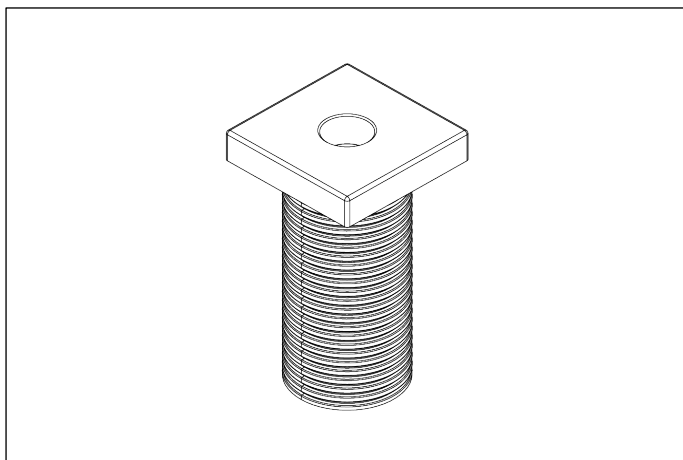


Immer. Sicher. Dicht.



Montageanleitung - ULF Universelles Ladesäulen Fundament

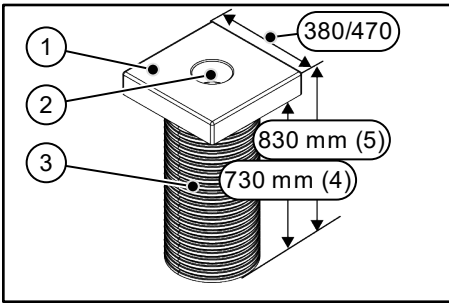
DE



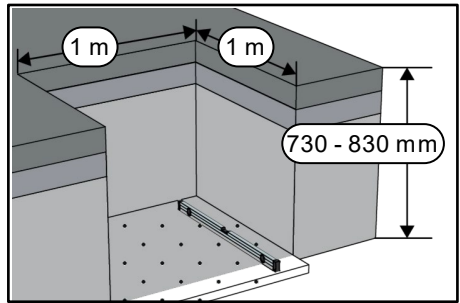


# Universelles Ladesäulen Fundament

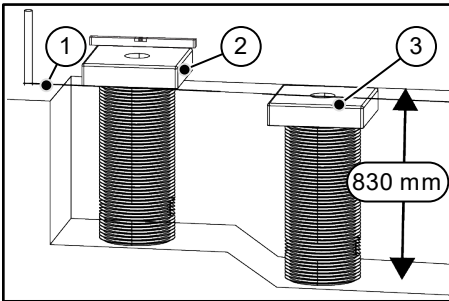
ULF



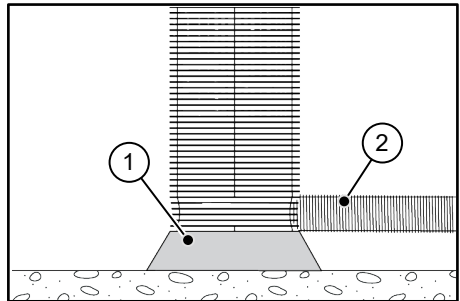
1



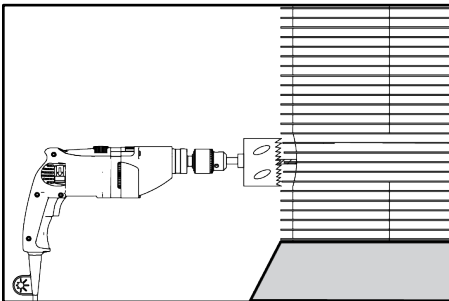
2



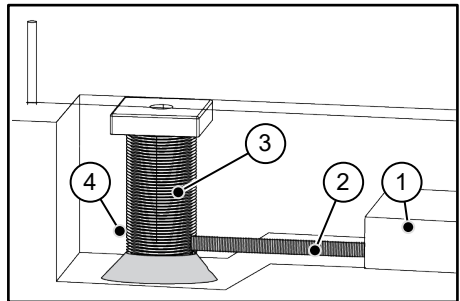
3



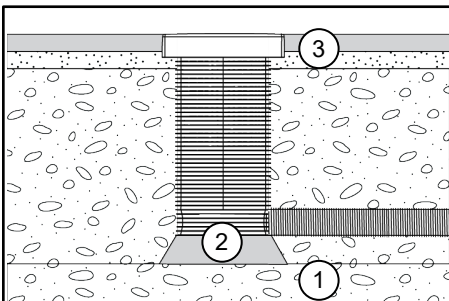
4



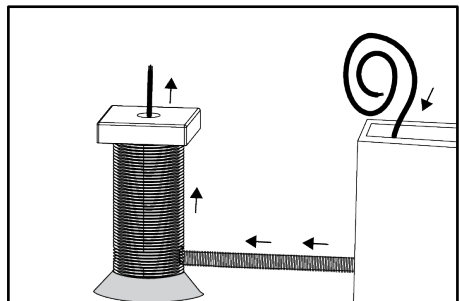
5



6



7

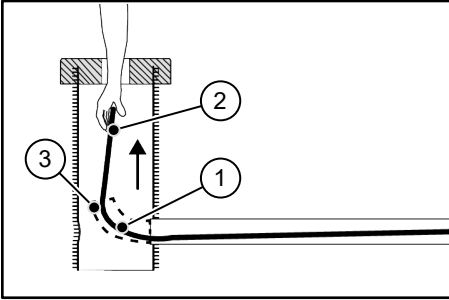


8

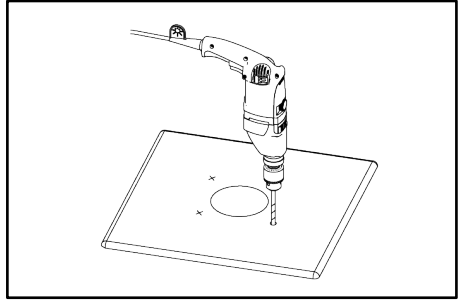


# Universelles Ladesäulen Fundament

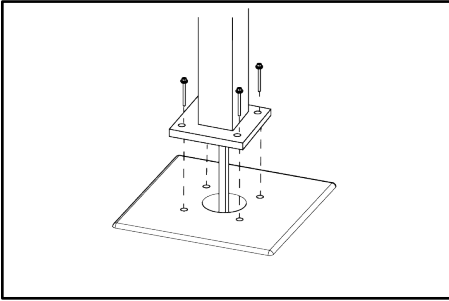
ULF



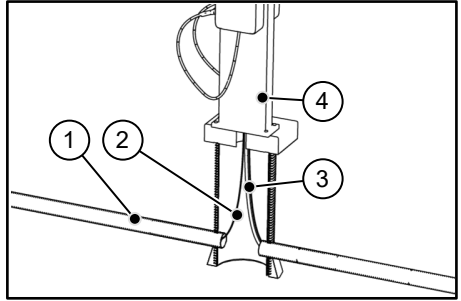
9



10



11



12



### DE Sicherheitshinweise und Informationen

#### Zielgruppe

Die Montage darf nur von sachkundigen Personen durchgeführt werden.

- Qualifizierte und geschulte Personen für die Montage haben
- die Kenntnis der allgemeinen Sicherheits- und Unfallverhütungsvorschriften in der jeweils gültigen Fassung,
  - die Kenntnis in der Anwendung von Sicherheitsausrüstung,
  - die Kenntnis im Umgang mit Hand- und Elektrowerkzeugen,
  - die Kenntnis der einschlägigen Normen und Richtlinien zum Verlegen von Rohren/Kabeln und zum Verfüllen von Leitungsgräben in der jeweils gültigen Fassung,
  - die Kenntnis der Vorschriften und Verlegerichtlinien des Versorgungsunternehmens in der jeweils gültigen Fassung,
  - die Kenntnis der WU-Beton Richtlinie und der Bauwerksabdichtungsnormen in der jeweils gültigen Fassung.

#### Allgemeines und Verwendungszweck

Unsere Produkte sind entsprechend ihrer bestimmungsgemäßen Verwendung ausschließlich für den Einbau in Bauwerke entwickelt, deren Baustoffe dem derzeitigen Stand der Technik entsprechen. Für eine andere oder darüber hinaus gehende Verwendung, sofern sie nach Rücksprache mit uns nicht ausdrücklich schriftlich bestätigt wurde, übernehmen wir keine Haftung. Die Gewährleistungsbedingungen entnehmen Sie unseren aktuellen AGB (Allgemeine Verkaufs- und Lieferbedingungen). Wir weisen ausdrücklich darauf hin, dass bei Abweichung von den Angaben in der Montageanleitung und bei unsachgemäßer Verwendung unserer Produkte sowie deren Kombination mit Fremdprodukten für eventuell auftretende Folgeschäden keinerlei Gewährleistung übernommen wird.

Das Universelle Ladesäulen Fundament ULF dient als Fundament zur Installation von Ladesäulen und Stelen. Der Anschluss von Strom und Datenkabeln erfolgt über eine Leerrohrverbindung

#### Sicherheit

Dieser Abschnitt gibt einen Überblick über alle wichtigen Sicherheitsaspekte für einen optimalen Schutz des Personals sowie für einen sicheren Montageablauf. Bei Nichtbeachtung der in dieser Anweisung aufgeführten Handlungsanweisungen und Sicherheitshinweise können erhebliche Gefahren entstehen. Bei der Montage des Universellen Ladesäulen Fundaments müssen die entsprechenden Vorschriften der Berufsgenossenschaften, die VDE-Bestimmungen, die entsprechenden nationalen Sicherheits- und Unfallverhütungsvorschriften sowie die Richtlinien (Arbeits- und Verfahrensanweisungen) Ihres Unternehmens beachtet werden.

Der Monteur muss die entsprechende Schutzausrüstung tragen. Es dürfen nur unbeschädigte Teile montiert werden.

**Vor der Montage des Universellen Ladesäulen Fundaments ULF sind folgende Hinweise zu beachten:**

#### **WARNUNG!**

##### **Verletzungsgefahr durch unsachgemäße Montage!**

Unsachgemäße Montage kann zu erheblichen Personen- und Sachschäden führen.

- Grundsätzlich die nationalen Verlege- und Verfüllvorschriften für Rohre und Kabel beachten.
- Untergrund und Kabel-/Rohrunterbau vor der Kabel-/Rohrverlegung gut verdrühen, damit kein Absinken der Kabel/Rohre möglich ist.

#### **HINWEIS!**

##### **Keine Abdichtung durch unsachgemäße Montage!**

Unsachgemäße Montage kann zu Sachschäden führen.

- Das Fundament des Universellen Ladesäulen Fundaments muss entsprechend der Anforderungen des Herstellers des zu installierenden Gerätes dimensioniert werden.
- Der Untergrund muss vor dem Aufstellen des Universellen Ladesäulen Fundaments ausreichend verdichtet werden.
- Das Universelle Ladesäulen Fundament darf nicht in wasserundurchlässiges Material platziert werden, damit evtl. eindringendes Wasser abfließen kann (Öffnung unten nicht mit Beton o. ä. verschließen).
- Für die Reinigung des Universellen Ladesäulen Fundaments keine lösungsmittelhaltigen Reiniger verwenden. Wir empfehlen den Kabelreiniger KRMTX.
- Weiteres Zubehör und Informationen unter [www.hauff-technik.de](http://www.hauff-technik.de) und in den technischen Datenblättern.

#### Personalanforderungen

##### **Qualifikationen**

#### **WARNUNG!**

##### **Verletzungsgefahr bei unzureichender Qualifikation!**

Unsachgemäßer Umgang kann zu erheblichen Personen und Sachschäden führen.

- Montage darf nur von qualifizierten und geschulten Personen durchgeführt werden, welche diese Montageanleitung gelesen und verstanden haben.

#### Fachpersonal

Fachpersonal ist aufgrund seiner fachlichen Ausbildung, Kenntnisse und Erfahrung sowie Kenntnis der einschlägigen Bestimmungen, Normen und Vorschriften in der Lage, die ihm übertragenen Arbeiten auszuführen und mögliche Gefahren selbstständig zu erkennen und zu vermeiden.

#### Transport, Verpackung, Lieferumfang und Lagerung

##### **Sicherheitshinweise zum Transport**

#### **HINWEIS!**

##### **Beschädigungen durch unsachgemäßem Transport!**

Bei unsachgemäßem Transport können Sachschäden in erheblicher Höhe entstehen.

- Beim Abladen der Packstücke bei Anlieferung sowie innerbetrieblichem Transport vorsichtig vorgehen und die Symbole auf der Verpackung beachten.

##### **Transportinspektion**

Die Lieferung bei Erhalt unverzüglich auf Vollständigkeit und Transportschäden prüfen. Bei äußerlich erkennbarem Transportschaden wie folgt vorgehen:

- Lieferung nicht oder nur unter Vorbehalt entgegennehmen.
- Schadensumfang auf den Transportunterlagen oder auf dem Lieferschein des Transporteurs vermerken.



- Jeden Mangel reklamieren, sobald er erkannt ist.
- Schadenersatzansprüche können nur innerhalb der geltenden Reklamationsfristen geltend gemacht werden.

##### **Lieferumfang**

Zum Lieferumfang des Universellen Ladesäulen Fundaments gehören:

- 1 Stück Universelles Ladesäulen Fundament
- 1 Stück Verschlussdeckel für Fundamentrohr
- 1 Montageanleitung

Notwendiges Zubehör:

- Lochsäge 76 mm bzw. 114 mm
- Betonschrauben 6x60 A4 SW13, Betonschrauben 8x70 A4 SW13 oder Betonschrauben M10 8x105 A4 SW7 (Zulassung jeweils nach ETA-16/0043 bzw. ETA-22/0123) bzw. gleichwertige geeignete Befestigungsmittel

##### **Lagerung**

#### **HINWEIS!**

##### **Beschädigung durch unsachgemäße Lagerung!**

Bei unsachgemäßer Lagerung können Sachschäden in erheblicher Höhe entstehen.

- Universelles Ladesäulen Fundament vor der Montage vor Beschädigungen, Feuchte und Verunreinigungen schützen. Es dürfen nur unbeschädigte Teile montiert werden.

##### **Entsorgung**

Sofern keine Rücknahme- oder Entsorgungsvereinbarung getroffen wurde, zerlegte Bestandteile nach sachgerechter Demontage der Wiederverwertung zuführen:

- Metallische Materialreste nach den geltenden Umweltvorschriften verschrotten.
- Elastomere nach den geltenden Umweltvorschriften entsorgen.
- Kunststoffe nach den geltenden Umweltvorschriften entsorgen.
- Verpackungsmaterial nach den geltenden Umweltvorschriften entsorgen.



## Inhaltsverzeichnis

1	Impressum.....	5
2	Symbolerklärung.....	5
3	Benötigtes Werkzeug und Hilfsmittel.....	5
4	Beschreibung.....	5
5	Montage vorbereiten.....	5
6	ULF montieren.....	6
7	Leitungen einziehen.....	6
8	Ladesäule/Steile montieren.....	6
9	Installationsbeispiel.....	6

## 1 Impressum

Copyright © 2023 by

**Hauff-Technik GmbH & Co. KG**

Abteilung: Technische Redaktion  
Robert-Bosch-Straße 9  
89568 Hermaringen, GERMANY

Tel. +49 7322 1333-0  
Fax +49 7322 1333-999  
E-Mail office@hauff-technik.de  
Internet www.hauff-technik.de

Die Vervielfältigung der Montageanleitung - auch aus-  
zugsweise - als Nachdruck, Fotokopie, auf elektronischem  
Datenträger oder irgendein anderes Verfahren bedarf un-  
serer schriftlichen Genehmigung.  
Alle Rechte vorbehalten.

Technische Änderungen jederzeit und ohne jede Voran-  
kündigung vorbehalten.

Diese Montageanleitung ist Bestandteil des Produkts.  
Gedruckt in der Bundesrepublik Deutschland.

## 2 Symbolerklärung

- 1 Arbeitsschritte
- ▶ Folge/Resultat eines Arbeitsschrittes
- ⊙ Bezugsnummerierung in Zeichnungen

## 3 Benötigtes Werkzeug und Hilfsmittel

Für die ordnungsgemäße Installation des Universellen La-  
desäulen Fundaments **ULF** wird neben dem üblichen Stan-  
dardwerkzeug folgendes Werkzeug, Hilfsmittel und Zube-  
hör benötigt:

### Werkzeug:

Schlagbohrmaschine  
Steinbohrer  
Lochsäge 76 mm bzw. 114 mm

### Montagematerial

Betonschrauben 6x60 A4 SW13, Betonschrauben 8x70 A4  
SW13 oder Betonschrauben M10 8x105 A4 SW7 (Zulas-  
sung jeweils nach ETA-16/0043 bzw. ETA-22/0123) bzw.  
gleichwertige geeignete Befestigungsmittel  
Zugdraht

## 4 Beschreibung

Beschreibung: Universelles Ladesäulen Fundament ULF  
(siehe Abb.: 1)

Legende zu Abb.: 1

- 1 Fundamentplatte
- 2 Öffnung für Kabel
- 3 Fundamentrohr
- 4 Höhe Fundamentrohr (730 mm)
- 5 Gesamthöhe (830 mm)

Variante	ULF380	ULF470
Fundamentrohr Ø, (mm)	250	300
Größe Fundament- platte (mm)	380 x 380	470 x 470
Ø Bohrung Funda- mentplatte	110	150
Gewicht	35 kg	52 kg

## 5 Montage vorbereiten

ⓘ *Das Universelle Ladesäulen Fundament muss in  
geeignetes wasserdurchlässiges Material (Sand,  
Schotter) gesetzt werden.*

*Das Universelle Ladesäulen Fundament darf nicht  
im Fahrbahnbereich installiert werden!*

- 1 Baugrube ausheben (**Gesamteinbautiefe min. 730  
mm, max. 830 mm, Länge und Breite jeweils 1000  
mm**) (siehe Abb.: 2).

Legende zu Abb.: 2

- 1 Abmessungen Baugrube
- 2 Boden ebenmäßig verdichten, wasserdurchlässiges  
Material

ⓘ *Zur exakten Positionierung des Universellen Lade-  
säulen Fundaments ULF empfehlen wir bauseits  
ein Schnurgerüst vorzubereiten. Die Schnur be-  
stimmt die Ausrichtung bei mehreren Univer-  
sellen Ladesäulen Fundamenten (siehe Abb.: 3). Bei  
der Einbautiefe das endgültige Bodenniveau be-  
rücksichtigen.*


Legende zu Abb.: 3

- 1 Schnurgerüst
- 2 Einbau überstehend
- 3 Einbau bündig



- 2 Boden ebenmäßig und ausreichend verdichten (siehe Abb.: 3).

### 6 ULF montieren

 Eine Ladesäule muss durch Schutzelemente wie z. B. Schutzbügel / Poller / Bordstein geschützt werden.

- 1 Das Universelle Ladesäulen Fundament in der Baugrube platzieren (siehe Abb.: 3).
- 2 Das Universelle Ladesäulen Fundament von der Lage am Schnurgerüst ausrichten und positionieren. Die Höhenlage muss **exakt** ausgerichtet werden.
- 3 Das Universelle Ladesäulen Fundament je nach geplantem Einsatzzweck anfüllen.
  - ▶ **Angaben des Herstellers zum Fundament des zu installierenden Gerätes beachten!**
  - ▶ Kegelförmig mit (Mager-)Beton (siehe Abb.: 4).

Legende zu Abb.: 4

- 1 Fundament
- 2 Kabelschutzrohr (Wellrohr)

- 1 Öffnung(en) für das/die Kabelschutzrohr(e) in das Fundamentrohr mittels Lochsäge bohren (siehe Abb.: 5).
  - ▶ Je nach Anwendungsfall können verschiedene Öffnungen gebohrt werden (Beispiel siehe Kapitel 9 Installationsbeispiel, Seite 6).
- 2 Das Universelle Ladesäulen Fundament mittels Kabelschutzrohr mit einem Kabelschacht oder weiteren Universellen Ladesäulen Fundamenten verbinden (siehe Abb.: 6).
  - ▶ Je nach Schutzrohrlänge eine Einziehhilfe mitverlegen.
  - ▶ Das Kabelschutzrohr kann, je nach geplanter Kabelführung, etwas weiter eingeschoben werden, um später das Kabel gleich Richtung Öffnung in der Fundamentplatte zu lenken (siehe Abb.: 9).

Legende zu Abb.: 6

- 1 Kabelschacht
- 2 Kabelschutzrohr (Wellrohr)
- 3 Universelles Ladesäulen Fundament
- 4 Optional: Öffnung zum Weiterverbinden

- 3 Nachdem der Beton gemäß Herstellerangaben ausgehärtet ist, das Universelle Ladesäulen Fundament komplett anfüllen.
  - ▶ In mehreren Lagen und sorgfältig verdichten.
  - ▶ Am Rand der Fundamentplatte sorgfältig unterstopfen.
    - ✓ Angefülltes Universelles Ladesäulen Fundament (siehe Abb.: 7).

Legende zu Abb.: 7

- 1 verdichtete Grabensohle
- 2 Fundament aus Magerbeton
- 3 Deckschicht


### 7 Leitungen einziehen

- 1 Ggf. Einziehhilfe benutzen und vom Kabelzugschacht bzw. vom Gebäude aus Richtung Universelles Ladesäulen Fundament einschieben (siehe Abb.: 8).
- 2 Kabel durch die Öffnung in der Fundamentplatte ziehen (siehe Abb.: 9), ggf. Hilfsmittel benutzen.

Legende zu Abb.: 9

- 1 Kabel
- 2 Kabel durch die Öffnung
- 3 Wellrohr ggf. überstehen lassen (leichterer Kabeleinzug)

### 8 Ladesäule/Stele montieren

 In die Fundamentplatte kann mit handelsüblichen Steinbohrern gebohrt werden. Hinweise zur Befestigung und zu Mindestabständen der jeweiligen Befestigungsmittel beachtet werden!

- 1 Bohrlöcher der zu montierenden Ladesäule/Stele anzeichnen.
  - ▶ Kabelöffnung möglichst mittig platzieren damit die Kabel/Medienleitungen gut eingeführt werden können.
- 2 Befestigungslöcher bohren (siehe Abb.: 10).
- 3 Geeignete Befestigungsmittel für Beton (Betonschrauben oder ggf. Dübel) einführen.
- 4 Ladesäule/Stele ausrichten und montieren (siehe Abb.: 11).

### 9 Installationsbeispiel

 Installationsbeispiel mit 2 Kabelschutzrohren

Legende zu Abb.: 12

- 1 Kabelschutzrohr
- 2 Datenkabel



3 Datenkabel+Stromkabel

4 Ladestele

**Service-Telefon + 49 7322 1333-0**

**Änderungen vorbehalten!**

**Hauff-Technik GmbH & Co. KG**  
Robert-Bosch-Straße 9  
89568 Hermaringen, GERMANY  
Tel. +49 7322 1333-0  
Fax + 49 7322 1333-999  
office@hauff-technik.de