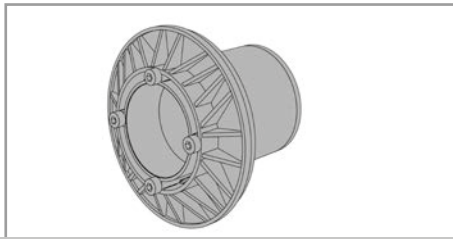


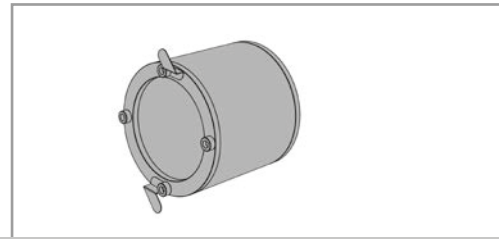
## Quadro-Sicura® E Außenabdichtung „breit“

Ergänzende Einbauhinweise zur Montage der Außenabdichtung Quadro-Sicura® E 1 bzw. E 2 „breit“.

Bitte beachten Sie zusätzlich die Einbauhinweise zur Montage der Einsparten-Hauseinführung Quadro-Sicura® E.



Außenabdichtung Quadro-Sicura® E 1 „breit“

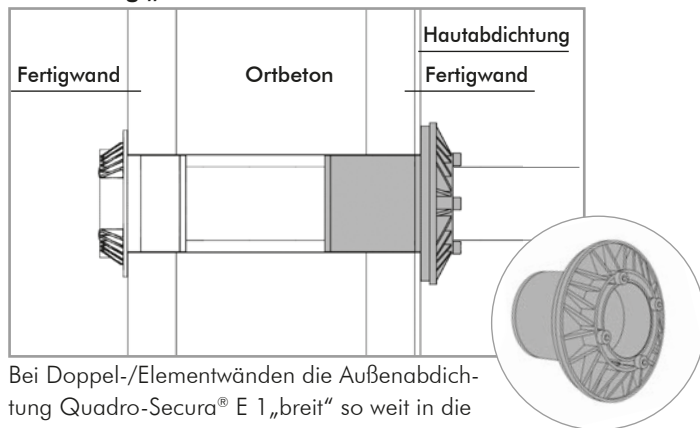


Außenabdichtung Quadro-Sicura® E 2 „breit“

Für wasserundurchlässige Bauwerke, die mit Elementwänden ausgeführt sind und eine Wandstärke von  $\geq 160$  mm (E 1) bzw.  $\geq 180$  mm (E 2) aufweisen:

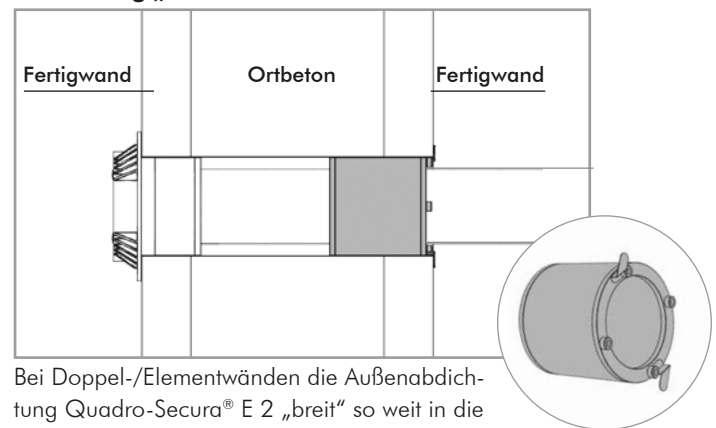
Vorbereitung der Kernbohrung (KB) und Einbau der Innenabdichtung nach Einbauhinweisen zur Montage.

### Abdichtung „Schwarze Wanne“

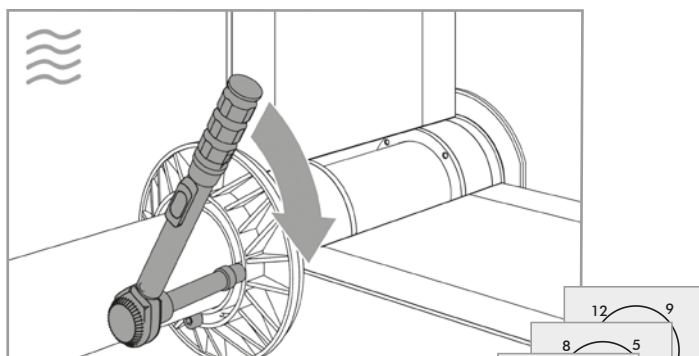


Bei Doppel-/Elementwänden die Außenabdichtung Quadro-Sicura® E 1 „breit“ so weit in die Kernbohrung schieben, bis die Flachdichtung an der Hautabdichtung umlaufend anliegt (siehe Abb. oben).

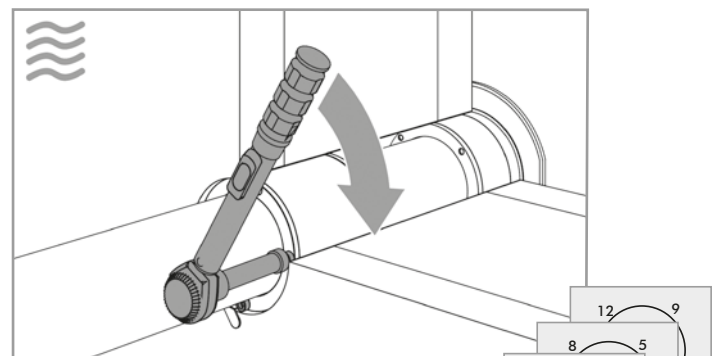
### Abdichtung „Weiße Wanne“



Bei Doppel-/Elementwänden die Außenabdichtung Quadro-Sicura® E 2 „breit“ so weit in die Kernbohrung hinein schieben, bis die Einschiebehaken an der Gebäudeaußenwand anliegen (siehe Abb. oben).



Ziehen Sie die vier Innensechskantschrauben in mehreren Intervallen mit **6 Nm** an. Beachten Sie dabei bitte die Reihenfolge der anzuziehenden Schrauben.



Ziehen Sie die vier Innensechskantschrauben in mehreren Intervallen mit **6 Nm** an. Beachten Sie dabei bitte die Reihenfolge der anzuziehenden Schrauben.