

technagon

charged by innovation

TEP4

→ AC Ladesäule
Technagon TEP4



reddot winner 2023
best of the best

Merkmale & Funktionen

- Ladestation mit 2 Ladepunkten für den öffentlichen und halböffentlichen Bereich
- max. Ladeleistung: 44 kW (2 x 22 kW) | Konfigurierbar durch Elektrofachkraft
- KfW förderfähig
- AFIR- und eichrechtskonform; steuerbar gemäß §14a EnWG
- einzigartiges, modulares Konzept ermöglicht einfachen Umgang mit den Themen Service und Eichrecht
- Ethernet-Anbindung (LAN) Standard | zusätzlich 4G-Modem (Mobilfunkmodem) als Option möglich
- Anbindung aller führenden Backend-Anbieter über OCPP1.6
- mit fest verbautem Spiralkabel erhältlich
- Steckerentriegelung bei Stromausfall
- abschließbare Frontblende mit Profil-Halbzylinder
- LED-Topper mit Farb- und Blinkcodes zur Statusanzeige
- Pulverbeschichtetes Aluminium-Gehäuse - komplett DB701
- 4,3" Farb-Display und RFID-Leser je Ladepunkt
- Anzeige von statischem und dynamischen QR-Code möglich
- intuitive und sprachunabhängige Nutzerführung
- Integration eines universellen Bezahlterminals (Kreditkarte, Girocard, Flottenkarten, Apple oder Google Pay)
- Lastmanagement in verschiedenen Stufen inklusive
- einfacher Anschluss an Klemmen | Kabelzuführung von unten
- Fertigfundament als Zubehör erhältlich
- ausgezeichnet mit dem Red Dot Design Award - Best of the Best 2023

Modular & vielseitig



Unsere hochwertige Standard-Ladesäule Technagon TEP4 überzeugt durch ihr elegantes Design und ihr intelligentes, modulares Konzept. Die Standladesäule ist vielseitig einsetzbar und mit einer Vielzahl an Optionen erhältlich.

- Herzstück der Technagon P/W Serie
- einzigartiges, innovatives Design
- eichrechtlich zertifiziert
- revolutionäres Servicekonzept
- intuitive Nutzerführung am Display
- symbolisch und sprachunabhängig
- hauseigener Ladecontroller integriert



Highlight

Das einzigartige **Lademodul** eröffnet in der Ladetechnik völlig neue Möglichkeiten. Durch die Zertifizierung als geschlossene Komponente erleichtert es den Umgang mit dem Eichrecht und revolutioniert den Service.

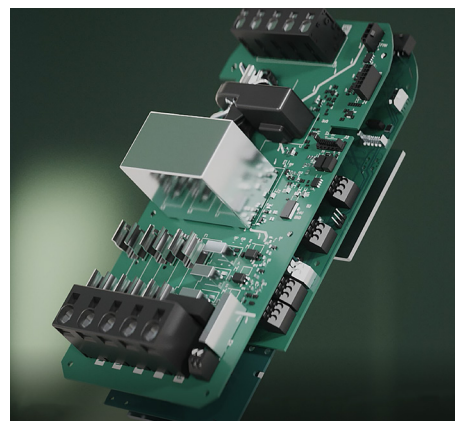
Der integrierte, hausintern entwickelte **Ladecontroller** in fünfter Generation ist das Herzstück dieser Einheit. Durch den unabhängigen Zugriff auf die Software stellen wir dauerhaft normgerechte Lösungen sicher.



modularer Aufbau



Technagon Lademodul (ERK)



Technagon Ladecontroller (5. Generation)

Basisvariante



Mit Ladedose als Standard



Mit Spiralkabel als Option

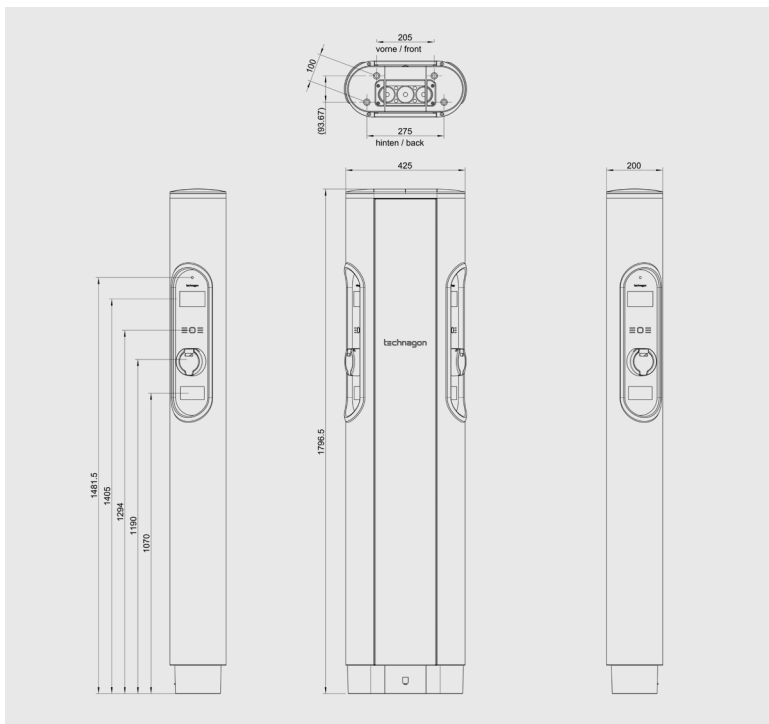


Eichrechtskonform (ERK) als Standard



charged by innovation

Abmessungen (mm)



Technische Information

Verpackung

Verpackungsmaße und -einheit	L x B x H: 1850 x 640 x 315 mm (Verpackungskarton); 2000 x 700 x 125 mm (Palette); bis zu 3x TEP4 auf Palette stapelbar (Höhe: 1070 mm)
Lieferumfang	Ladesäule, gedruckte Anleitung, Fundamentmontage-Set, 2x Schlüssel, Master-Karte

Leistungsmerkmale und Funktionen

Authentifizierung	über RFID-Karten (ISO 14443) MIFARE Ultralight, Classic oder DESFire
Bildschirm	4,3 Zoll Display pro Ladepunkt zur Anzeige von Betreiberdaten, Preisen, QR-Codes
Ladeanschlüsse	2 x IEC 62196 Typ 2 Ladedose Steckverriegelung; 2 x angeschlagenes Kabel Typ 2 (Ladeanschlüsse können kombiniert werden); *max. 2 x 22 kW parallel, max. 32 A pro Ladepunkt; (*Gleichzeitigkeitsfaktor 0,9); Notentriegelung bei Stromausfall

Mechanische Ausführung

Abmessung	1797 x 425 x 200 mm (H x B x T)
Gewicht	je nach Ausführung 48-55 kg
Betriebstemperaturbereich	-25 °C bis +50 °C
Aufstellort	≤ 2.000 m (Höhe über Normalnull)
Relative Luftfeuchtigkeit	5 bis 95%, nicht kondensierend
Schutzart	IP54
Vandalismusschutz	IK10
Montageart	Bodenbefestigung auf Betonfundament Fertigfundament erhältlich

Technische Information

Elektrische Ausführung

Netzanschluss	Netzanschluss: 3P+N+PE, max. 5 x 35 mm ² Kupfer, Nennspannung: 230/400 VAC 50 Hz, Nennstrom: 63 A, Allpolige, interne Abschaltung durch Sicherungslasttrennschalter (63 A)
Sicherheit	Hauptschalter: Sicherungslasttrennschalter 3P+N; Sicherungen pro Ladepunkt: 3 x 32 A (auf Leistungsplatine); RCD Typ A pro Ladepunkt mit zusätzlichem DC Fehlerstrom-Monitoring 6 mA; Temperatur-Derating; Schütz-Klebeerkennung
Blitz- und Überspannungsschutz	optional Kombinationsableiter Cat. I+II+III AC nach DIN EN 61643-11 optional Kombinationsableiter für Datenleitung nach DIN EN 61643-21
Lastmanagement	statisches und dynamisches Lastmanagement inklusive (lokal, Modbus TCP, MQTT und OCPP); Details siehe Betriebsanleitung
Spezifische Funktionen	i-MiEV-Erkennung, Mode-3s-Erkennung
Statusanzeige	LED-Statusanzeige in Topper-Element integriert (Fernsichtbarkeit) Fehlererkennung durch unterschiedliche Blinkcodes
Eichrecht	Eichrechtskonformität als Standard
Energiezähler	Hutschienenzähler eichrechtskonform
Standby-Verbrauch	ca. 20 Watt

Konnektivität

Überwachung	Überwachung und Diagnose per OCPP1.6 (OCPP2.1 in Vorbereitung)
Fernwartung	umfangreiche Fernwartungsmöglichkeit über OCPP
Update-Möglichkeiten	USB, Webinterface, Backend
WebInterface	Über das Technagon WebInterface lassen sich die wichtigsten Parameter konfigurieren, die für den individuellen Betrieb erforderlich sind.
Externe IT-Systeme	Standard Ethernet-Anbindung (LAN) und als Option 40069.160 über GPRS, UMTS, LTE

Abrechnung und Kundenmanagement

Abrechnung	mittels signierter, eichrechtskonformer Datensätze via OCPP
Eichrechtskonforme Langzeitspeicherung	lokale und physikalisch zugängliche Speicherung der Ladedaten über 8 Jahre mittels SD-Karte
Kundenmanagement	via OCPP oder lokaler Whitelist (csv-Import) optional Bezahlmöglichkeit per Giro-e (EC-Karte)

Normen

Ladevorgänge	IEC 61851-1 (Mode 3)
Anschlüsse	IEC 62196-2, VDE-AR-E2623-2, IEC 60309
Sicherheit	IP 54 nach IEC 60529, IEC 62955, IEC 61439-1, IEC 61439-7, Schutzklasse 1 (mit Schutzleiter), CE „Klasse A“ nach EU-Richtlinie 2014/30/EU
Eichrecht	REA Dokument 6-A, PTB Anforderung 50.7

Technische Information

Freigegebene Backends

be.energised, Chargepoint, ChargeCloud, Virta, Smartlab, Lichtblick, eRound, reev, Lastmilesolution, Monta, MSU, E-Flux, uvm.

technische Änderungen vorbehalten

Basisausführung

Artikel-Nr	Beschreibung
40069.165	Ladesäule TEP4; eichrechtskonform; 2 Ladepunkte

Optionen und Zubehör

Artikel-Nr	Beschreibung
40069.150	angeschlagenes Spiralkabel (Kabellänge 5,5 m)
40069.152	Doppelklemme (bis max. 35 mm ²) (Netzanschlussklemme, bei der eine weitere Ladesäule parallel versorgt werden kann)
40069.153	Backend-Vorkonfiguration
40069.157	Überspannungsableiter DEHNpatch (Ethernet-Anschluss)
40069.158	EVU-Kontakt (I/O-Port für mögliche Anforderungen seitens Energieversorger)
40069.159	Überspannungsschutz Kombi-Ableiter Cat I+II+III
40069.160	Mobilfunkmodem (4G)
40069.468	Konfigurationspaket Mobilfunk
40069.161	Direktbezahlsystem per Giro-e (EC-Karte) Geschäftskonto bei Abrechnungspartner GLS Bank separat erforderlich
40069.177	Kreditkartenterminal anstelle eines Ladepunktes (werksseitig Mobilfunkanbindung im Terminal, bei LAN ist zusätzliches Netzkabel nötig)
40069.234	Kreditkartenterminal zusätzlich in die Ladestation integriert (werksseitig Mobilfunkanbindung im Terminal, bei LAN ist zusätzliches Netzkabel nötig)
40069.383	Lasttrenner NH00 160 A
40069.553	Kommunikation (Switch)
40069.384	Kommunikation (Switch + Vorbereitung für Router)
40069.154	Folierung ab Werk TEP4 - Vollfolierung
40069.329	Folierung ab Werk Technagon TEP4 - Teilfolierung Front und Seitenteile
40069.327	Folierung ab Werk TEP4 - Teilfolierung Front
40069.163	Fertigbetonfundament TEP4
40069.162	Fundamentanker TEP4
40069.296	Blende Lademodul (temporäre Abdeckung)

Die Einzigartigkeit von Technagon

Unsere Produkte sind weit mehr als einfache Ladestationen. Sie verkörpern Intelligenz, Zukunftsfähigkeit und Eleganz. Entdecken Sie unser gesamtes Portfolio unter: technagon.de/produkte



Kontakt

Technagon GmbH
Brunnwiesen 38
D-94481 Grafenau

Tel: +49 / 8555 / 51700-00
Mail: office@technagon.de
Web: www.technagon.de

